

После этого заглушите выходной штуцер редуктора. Маховичком (винтом регулирующим) установите рабочее давление, и обмыливанием проверьте герметичность соединений (рост пузырьков газа не допускается).

Периодически не реже двух раз в год, перед началом работы производите принудительную продувку предохранительного клапана 2 – 3 раза. Продувка предохранительного клапана должна производиться на специальном стенде отдельно от редуктора.

В связи с явлением релаксации необходимо перед запуском в работу, а также не реже одного раза в три месяца проверять герметичность сопряжения манометров, предохранительного клапана и прокладок с корпусом редуктора. При нарушении герметичности необходимо подтянуть резьбовые соединения.

При любой неисправности немедленно закройте запорный вентиль, выпустите из редуктора газ и устраните неисправность.

Категорически запрещается:

производить подтягивание деталей или какой-нибудь другой ремонт, если редуктор находится под давлением газа;

вращать установленный и закрепленный на баллоне редуктор за манометр, крышку или корпус.

После окончания работы закройте вентиль баллона и выверните маховичок (винт регулирующей) редуктора до освобождения нажимной пружины.

Показатели надежности: 95% наработка на отказ – 3000 ч; полный 95% срок службы – 7,5 лет. Критерий отказа – нарушение герметичности уплотняющих поверхностей клапана и седла, разрыв мембраны. Критерий предельного состояния – выход из строя корпусных деталей.

Ремонт редуктора, связанный с частичной или полной его разборкой, должен производиться лицами, назначенными администрацией и прошедшими обучение ремонту газосварочной аппаратуры. При производстве ремонта пользуйтесь запасными частями, изготовленными только нашим предприятием

Свидетельство о приемке

Редуктор баллонный газовый одноступенчатый малогабаритный:

БКО-50МГ (завод. код 013171)	БКО-50МГ (исп.03) (завод. код 013041)
БАО-5МГ (завод. код 013271)	БПО-5МГ (завод. код 013371)
(завод. код 013501)	(завод. код 013511)

соответствует требованиям ГОСТ 13861, ТУ 3645-032-00220531-97, испытан и признан годным к эксплуатации. Редуктор БКО-50МГ обезжирен.

Дата выпуска

Отметка ОТК о приемке **ОТК**

-- 11.2015

Гарантии изготовителя

Изготовитель гарантирует соответствие редуктора требованиям ГОСТ 13861 ТУ 3645-032-00220531-97 при соблюдении потребителем условий эксплуатации, транспортирования и хранения.

Гарантийный срок 12 месяцев со дня ввода в эксплуатацию, но не более 18 месяцев со дня изготовления.

Редакция от 19.02.15



БАМЗ

ОАО «АЗА»

Алтайский завод агрегатов
(Торговая марка БАМЗ)

656008, Россия, г. Барнаул, ул. Гоголя, 187
http://www.bamz.su e-mail: bamz@gmx.net
Тел-факс (8-385-2) 28-59-95 (-91, -92, -94)



**Редукторы баллонные газовые
одноступенчатые малогабаритные:
БКО-50МГ, БАО-5МГ, БПО-5МГ**

Паспорт с руководством по эксплуатации 36 4571 ПС

Благодарим Вас за выбор изделия марки нашего завода.
Пожалуйста, перед началом эксплуатации изучите внимательно данный паспорт.

Назначение

Редукторы баллонные газовые одноступенчатые предназначены для понижения давления газа, поступающего из баллона, и автоматического поддержания заданного рабочего давления постоянным при газопламенной обработке.

Редукторы БКО-50МГ, БАО-5МГ, БПО-5МГ являются редукторами общего применения для всех видов газопламенной обработки.

Редукторы выпускаются для газов:

кислорода – БКО-50МГ,

ацетилен – БАО-5МГ;

пропана – БПО-5МГ;

Редукторы изготавливаются по ГОСТ 13861, ТУ 3645-032-00220531-97.

Для редукторов устанавливается вид климатического исполнения УХЛ по ГОСТ 15150, но для работы в интервале температур от минус 25° до плюс 50° С, а для пропановых редукторов - от минус 15° до плюс 45° С.

Декларация соответствия требованиям ТР ТС «О безопасности машин и оборудования» ТС N RU Д-РУ.АИ62.В.00502 зарегистрирована в Едином реестре, срок действия с 28.01.2015 по 24.01.2020.

Комплектность

Редуктор в собранном виде	1
Прокладка входного штуцера (кроме БАО-5МГ)	1
Паспорт	1

Примечание. Допускается прикладывать отдельно (в общей упаковке) ниппель, гайку и регулирующий винт.

Основные параметры и размеры

Наименование параметров	БКО-50МГ	БАО-5МГ	БПО-5МГ
Наибольшая пропускная способность, м ³ /ч	50	5	5
Наибольшее давление газа на входе, МПа (кгс/см ²)	20 (200)	2,5 (25)	2,5 (25)
Наибольшее рабочее давление газа, МПа (кгс/см ²)	1,25 (12,5)	0,15 (1,5)	0,3 (3)
Габаритные размеры, мм, не более	170x140x140	210x140x140	170x150x140
Масса, кг, не более	1,2	1,45	1,0

Драгоценные металлы в изделии не применяются. Корпус редуктора изготавливается из латуни, масса корпуса не менее 0,42 кг. Корпуса редукторов БПО-5МГ (зав. код 013511), БАО-5МГ (зав. код 013501) изготовлены из алюминия, масса корпуса не менее 0,13 кг.

Технические параметры редукторов при работе на промежуточных режимах определяются по ГОСТ 13861.

Устройство и принцип работы

Принципиальное устройство редукторов и способ присоединения их к источнику питания газом показаны на рисунке.

Понижение давления газа в редукторе происходит путем одноступенчатого расширения его при прохождении через зазор между седлом и клапаном в камеру рабочего давления. Газ, пройдя входной фильтр, попадает в камеру А высокого давления. При вращении маховичка (винта) по часовой стрелке усилие нажимной пружины передается через мембрану и толкатель на клапан редуцирующего узла. Последний, перемещаясь, открывает проход газу через образовавшийся зазор между клапаном и седлом в камеру рабочего давления В.

Редукторы БКО-50МГ, БАО-5МГ комплектуются двумя манометрами, контролирующими давление на входе и в камере рабочего давления, редуктор БПО-5МГ – одним манометром, контролирующим рабочее давление.

На кислородных манометрах имеется надпись «Кислород» и «Маслоопасно», на ацетиленовых манометрах – надпись «Ацетилен» или графическое обозначение этих надписей.

На редукторы могут быть установлены другие показывающие приборы или устройства для определения давления соответствующего газа. Манометры, установленные на редукторы, используемые в газовой сварке резке, пайке и аналогичных процессах, в соответствии с ГОСТ 13861 не поверяются.

В корпусе редуктора БКО-50МГ установлен предохранительный клапан, отрегулированный на начало выпуска газа при давлении не менее: 1,63 МПа (16,3 кгс/см²). В соответствии с ГОСТ 13861 на редукторы для ацетилена и пропана предохранительные клапаны не устанавливаются.

Отбор газа осуществляется через ниппель, к которому присоединяется резиноканевый шланг.

Заводом постоянно ведется работа по усовершенствованию конструкции редуктора, поэтому некоторые конструктивные изменения могут быть не отражены в настоящем паспорте.

Указание мер безопасности

При эксплуатации редуктора соблюдайте «Межотраслевые правила по охране труда при производстве ацетилена, кислорода, процессе напыления и газопламенной обработке металлов. ПОТ РМ-019-2001», «Межотраслевые правила по охране труда при

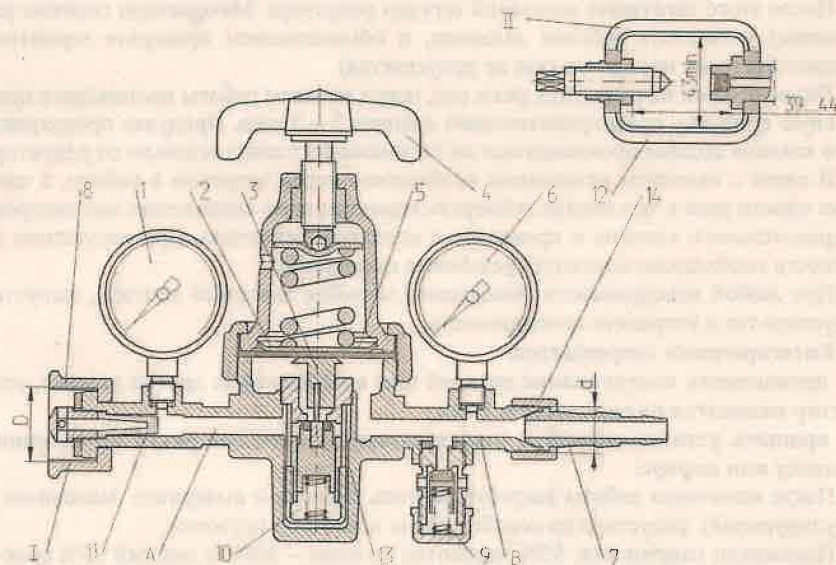


Рис Редукторы баллонные газовые одноступенчатые.

1, 6 – манометры (БПО-5МГ только 6); 2 – диск нажимной; 3 – толкатель; 4 – маховичок (винт регулирующий); 5 – мембрана; 7 – ниппель; 8, 14 – гайки; 9 – клапан предохранительный; 10 – узел редуцирующий; 11, 13 – фильтры; 12 – хомут (для БАО-5МГ).

А – камера высокого давления; В – камера рабочего давления;

I – присоединение редукторов: БКО-50 МГ (на входе D- резьба G 3/4 -В; на выходе d- M16x1,5);

БКО-50 МГ (исп.03) (на входе D- резьба СП21,8-14 ниток на 1"; на выходе d- M16x1,5);

БПО-5МГ (на входе D- резьба СП21,8-14 ниток на 1" LH; на выходе d- M16x1,5 LH)

II – присоединение редуктора БАО-5МГ (на входе хомут, на выходе d- резьба M16x1,5 LH)

электро- и газосварочных работах. ПОТ РМ-020-2001», «Правила безопасности в газовом хозяйстве» и ГОСТ 12.2.008.

Регулирующий маховичок (винт) редуктора перед открыванием вентиля баллона выверните до полного освобождения нажимной пружины.

Запрещается быстрое открывание вентиля баллона при подаче газа в редуктор.

Категорически запрещается эксплуатация редуктора без входного фильтра.

Присоединительные элементы редуктора и вентиля баллона должны быть чистыми, без повреждений и не иметь следов масел и жиров.

Материалы, используемые в конструкции, обладают стойкостью в среде газа, для которого предназначены редукторы.

Руководство по эксплуатации

Перед присоединением редуктора к баллону внешним осмотром убедитесь в исправности установленных на редукторе манометров, прокладки и наличия фильтра во входном штуцере. Фильтр входной должен быть плотно поджат штуцером фильтра.

Проверьте редуктор на самотек. Для этого: присоедините редуктор к вентилю баллона и подайте давление на вход редуктора, открыв баллонный вентиль. Выверните винт регулирующий, освободив пружину. Обмойте отверстие выходного штуцера. Рост пузырьков газа не допускается.