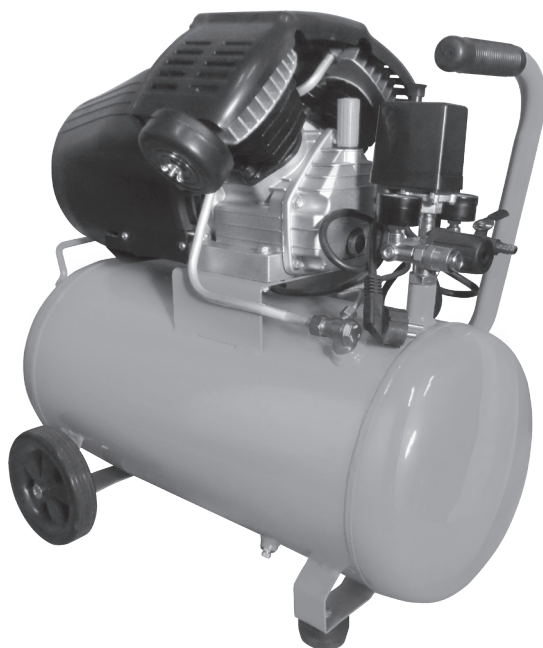


# РУКОВОДСТВО ПО ЭКСПЛУАТАЦИИ



## КОМПРЕССОР ВОЗДУШНЫЙ 58040 (КК-2200/50)



### **ВНИМАНИЕ**

Прочитайте данное руководство перед эксплуатацией изделия и сохраните его для дальнейшего использования.

Дата изготовления указана на изделии.

## ВНИМАНИЕ

Прочитайте данное руководство перед эксплуатацией устройства и сохраните его для дальнейшего использования.



### ВАЖНО!

В данном руководстве рассмотрены правила эксплуатации и технического обслуживания поршневой масляной компрессорной установки (далее — компрессора) «СИБРТЕХ».

Пожалуйста, обратите особое внимание на предупреждающие надписи. Нарушение инструкции может привести к поломке оборудования или травме.

Продукция соответствует требованиям ТР ТС 004/2011, ТР ТС 010/201, ТР ТС 020/2011



Адрес и контактный телефон уполномоченной организации-импортера:  
ООО «МИР ИНСТРУМЕНТА», 117588, г. Москва, а/я 70, тел.: +7 (495) 234-41-30  
Made in PRC.

**СОДЕРЖАНИЕ**

ВВЕДЕНИЕ .....	4
НАЗНАЧЕНИЕ .....	4
ТРЕБОВАНИЯ БЕЗОПАСНОСТИ .....	4
МЕРЫ ПРЕДОСТОРОЖНОСТИ .....	5
КОМПЛЕКТНОСТЬ .....	6
УСТРОЙСТВО ИЗДЕЛИЯ .....	6
ОБЩИЕ СВЕДЕНИЯ ОБ ИЗДЕЛИИ .....	7
ТЕХНИЧЕСКИЕ ХАРАКТЕРИСТИКИ .....	7
ПОДГОТОВКА К ЭКСПЛУАТАЦИИ .....	8
Распаковка .....	8
Место размещения компрессора .....	8
Сборочные и заправочные работы .....	9
Подключение к электрической сети .....	10
Требования к рабочему месту .....	10
ЭКСПЛУАТАЦИЯ КОМПРЕССОРА .....	10
Устройство и принцип работы .....	10
Выключение .....	12
Тепловая защита и защита от перегрузки .....	12
Регулировка рабочего давления .....	12
Смена инструмента .....	12
ТЕХНИЧЕСКОЕ ОБСЛУЖИВАНИЕ КОМПРЕССОРА .....	12
Операции, выполняемые каждый раз перед началом работ .....	13
Операции, выполняемые каждые 50 рабочих часов .....	13
Операции, выполняемые каждые 250 рабочих часов .....	13
Операции, выполняемые каждые 500 рабочих часов .....	13
Операции, выполняемые каждые 1000 рабочих часов .....	13
ВОЗМОЖНЫЕ НЕИСПРАВНОСТИ И МЕТОДЫ ИХ УСТРАНЕНИЯ .....	14
ТРАНСПОРТИРОВКА .....	15
ХРАНЕНИЕ .....	15
ГАРАНТИЙНЫЕ ОБЯЗАТЕЛЬСТВА .....	15
СРОК СЛУЖБЫ .....	15
РЕАЛИЗАЦИЯ И УТИЛИЗАЦИЯ .....	15

## ВВЕДЕНИЕ

Руководство содержит информацию по сборке, эксплуатации и техническому обслуживанию поршневой масляной компрессорной установки (далее — компрессора).

Конструкция компрессора постоянно совершенствуется, поэтому возможны некоторые изменения, не отраженные в настоящем руководстве и не ухудшающие эксплуатационные качества изделия.

## НАЗНАЧЕНИЕ

Воздушный масляный компрессор поршневого типа с приводом от электродвигателя является сложным электромеханическим изделием и предназначен для обеспечения пневмоинструмента сжатым атмосферным воздухом. Использование компрессора позволяет значительно сэкономить электроэнергию, а также повысить скорость и качество выполняемых работ.

Питание компрессора осуществляется от сети переменного тока с напряжением 220 В.

Эксплуатировать компрессор необходимо при температуре окружающего воздуха от +1 до +40 °С. Высота над уровнем моря не должна превышать 1000 м.

## ТРЕБОВАНИЯ БЕЗОПАСНОСТИ

В целях безопасности лица моложе 16 лет, а также лица, не ознакомившиеся с данным руководством, не должны допускаться до работы с устройством.

Компрессор не предназначен для использования лицами с ограниченными физическими или умственными способностями или при отсутствии у пользователя опыта и знаний, если он не находится под контролем и не проинструктирован об использовании прибора лицом, ответственным за безопасность.

Запрещается эксплуатировать и обслуживать компрессор, находясь в состоянии алкогольного, наркотического опьянения или под воздействием сильнодействующих медицинских препаратов. Пользователь, осуществляющий сборку компрессора, эксплуатацию, а также контрольные осмотры, должен иметь соответствующие знания и навыки. Техническое обслуживание и ремонт изделия должны осуществляться в сервисном центре.



### **ВНИМАНИЕ!**

**Прочитайте данное руководство перед эксплуатацией устройства и сохраните его для дальнейшего использования.**

Напряжение в сети питания должно соответствовать номинальному напряжению питания, указанному в технических характеристиках изделия.

Все работы по обслуживанию и ремонту необходимо проводить при неработающем оборудовании с обязательным отключением от электрической сети.

Запрещается демонтировать блокирующие и предохранительные устройства, а также элементы защиты. По завершении ремонтных работ следует установить и включить все защитные предохранительные устройства и ограждения.

Необходимо использовать запасные узлы и детали только фирмы-изготовителя, это позволит обеспечить надежность и безопасность эксплуатации изделия. При использовании узлов и деталей других изготовителей производитель не несет ответственности за возникшие в результате этого последствия.

Необходимо соблюдать не только общие требования по технике безопасности, приведенные в данном разделе, но и специальные указания, содержащиеся в других разделах.

Несоблюдение указаний по технике безопасности может создать опасность для окружающей среды, вывести из строя оборудование, а также повлечь за собой опасные последствия для здоровья и жизни человека.

Несоблюдение указаний по технике безопасности приведет к аннулированию гарантийных обязательств по возмещению ущерба.

## МЕРЫ ПРЕДОСТОРОЖНОСТИ

Во избежание получения травм следуйте правилам:

- Во время работы головка компрессора сильно нагревается. Запрещено дотрагиваться до нее до полного остывания.
- Не кладите воспламеняющиеся предметы на компрессор или рядом с ним.
- Не осуществляйте транспортировку компрессора при наличии давления в воздушном ресивере.
- Запрещено использовать компрессор в случаях повреждения электрического кабеля питания.
- Не используйте компрессор в помещениях с потенциально взрывоопасной средой или при наличии открытого огня.
- Не используйте компрессор во влажных или запыленных помещениях.
- Не направляйте струю сжатого воздуха на людей или животных.
- Не допускайте к работе с компрессором людей, не получивших надлежащих инструкций.
- Не допускайте работу компрессора при отсутствии воздушного фильтра.
- Не вскрывайте предохранительные и регулировочные устройства.
- Не подключайте к выходу компрессора воздушные шланги, пропускная способность которых не соответствует производительности компрессора.

При потере электропитания или другом самопроизвольном выключении машины немедленно переведите кнопку переключателя реле давления в положение «ВЫКЛ» и отсоедините вилку от розетки. Если при потере напряжения машина осталась включенной, то при возобновлении питания она самопроизвольно заработает, что может привести к травме и (или) материальному ущербу.



### ВНИМАНИЕ!

Запрещается эксплуатация компрессора во взрывоопасных помещениях.

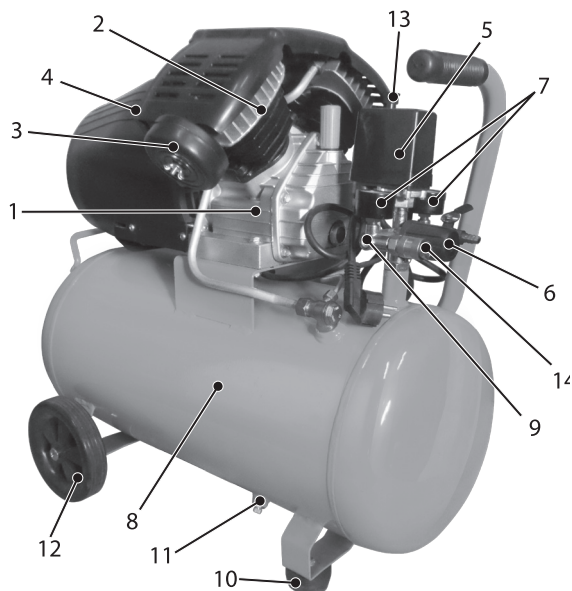


### ВНИМАНИЕ!

Запрещается эксплуатация компрессора под дождем.

**КОМПЛЕКТНОСТЬ**

Наименование	Количество
Компрессор	1
Колесо	2
Воздушный фильтр	2
Виброопора резиновая	2
Комплект крепежа	2
Сапун	1
Руководство по эксплуатации	1
Гарантийный талон	1

**УСТРОЙСТВО ИЗДЕЛИЯ**


- |                                 |                               |
|---------------------------------|-------------------------------|
| 1. Картер компрессорного насоса | 8. Ресивер                    |
| 2. Цилиндр                      | 9. Защитный (сбросной) клапан |
| 3. Фильтр воздушный             | 10. Виброопора резиновая      |
| 4. Кожух электродвигателя       | 11. Клапан слива конденсата   |
| 5. Реле давления                | 12. Колеса                    |
| 6. Регулятор давления           | 13. Переключатель ВКЛ/ВЫКЛ    |
| 7. Манометры                    | 14. Выходной разъем (штуцер)  |

## ОБЩИЕ СВЕДЕНИЯ ОБ ИЗДЕЛИИ

Компрессор спроектирован и изготовлен в соответствии с общими требованиями и нормами безопасности данного вида оборудования, установленными в действующих технических правовых актах. Степень защиты компрессора не ниже IP21. Класс по способу защиты от поражения электрическим током — 1.

Питание компрессора осуществляется от сети переменного тока. Напряжение сети питания и частота указаны в разделе «Технические характеристики» настоящего руководства.

Режим работы компрессора — повторно-кратковременный, с продолжительностью включения (ПВ) до 75%. Допускается непрерывная работа компрессора не более 15 мин., но не чаще одного раза в течение 1,5 часов.

Компрессор имеет автоматическое регулирование производительности после пуска.

Компрессор снабжен следующими средствами контроля, управления и защиты:

1. манометрами (манометрами ресивера) для контроля давления сжатого воздуха;
2. реле давления — исполнительным устройством для регулирования производительности периодическим запуском/остановкой компрессора;
3. защитным клапаном — устройством защиты от превышения максимально допустимого давления в ресивере;
4. защитой от перегрева — устройством защиты от превышения максимально допустимой температуры на обмотках статора;
5. защитой от перегрузки — устройством защиты от превышения максимально допустимой величины тока.

## ТЕХНИЧЕСКИЕ ХАРАКТЕРИСТИКИ

Характеристика, единица измерения	Значение
Мощность, кВт	2,2
Напряжение, В/Гц	220/50
Частота вращения коленвала, об/мин	2800
Емкость ресивера, л	50
Количество цилиндров, шт.	2
Производительность, л/мин	350
Максимальное рабочее давление, бар	8
Степень защиты	IP21

## ПОДГОТОВКА К ЭКСПЛУАТАЦИИ

### Распаковка

В момент покупки компрессор передается покупателю в картонной транспортной таре, внутри которой предусмотрены специальные защитные элементы, обеспечивающие механическую защиту при транспортировке.

Для перемещения упаковочной тары не требуется особого подъемного оборудования и достаточно поднять упаковку руками.

Для извлечения компрессора из упаковки нужно надеть перчатки, удалить упаковочные ленты, открыть верхнюю часть коробки, извлечь защитные средства от механических повреждений (пенопласт), осторожно поднять компрессор за несущие части и установить его на рабочем месте. Для компрессоров с емкостью ресивера более 25 литров воспользуйтесь помощью второго лица.



### ВНИМАНИЕ!

Всегда после распаковки/транспортировки проводить проверку комплектации и технического состояния компрессора.

Упаковочные материалы рекомендуется сохранить на случай транспортировки изделия.

В дальнейшем упаковочные материалы должны быть переданы специализированным организациям для их утилизации.

### Место размещения компрессора

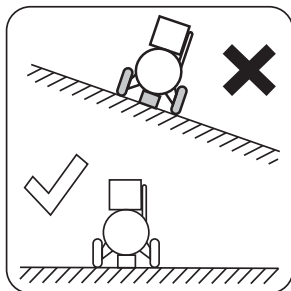


рис. 1

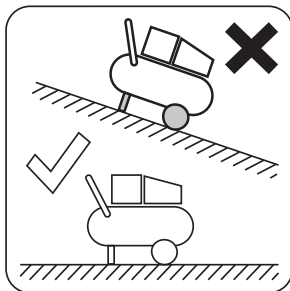


рис. 2

Во избежание механического повреждения кривошипно-шатунной группы в результате отсутствия масла никогда не используйте компрессор, если он имеет поперечный (рис. 2) или продольный (рис. 3) наклон относительно горизонтали.

Для обеспечения эффективной вентиляции, а также для облегчения операций по очистке и обслуживанию компрессор должен быть установлен таким образом, чтобы в радиусе 50 см от него не находилось никакие предметов.



## Сборочные и заправочные работы

Установите колеса, виброопору и воздушный фильтр (рис. 4).

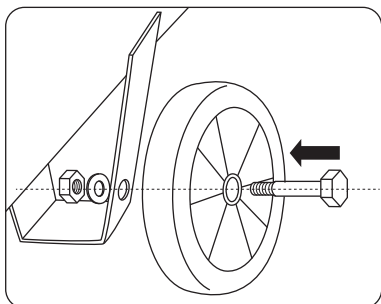


рис. 3

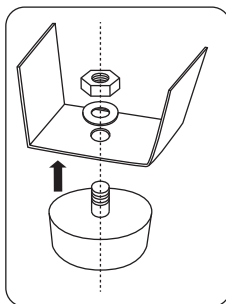


рис. 4

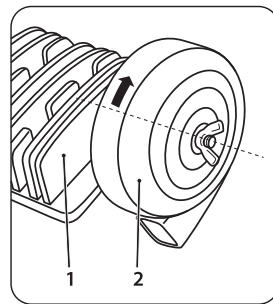


рис. 5

Верните воздушный фильтр (2) в отверстие головки блока цилиндра (1) (рис. 5).

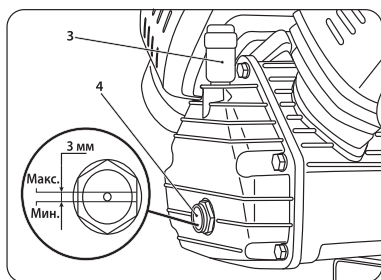


рис. 6

Проверьте уровень масла в картере.

При необходимости произведите дозаправку.

Открутите пробку картера (1) (рис. 5) и заправьте масло до максимального уровня (до красной отметки) в смотровом окне (2) (рис. 6).

Подождите 5 минут после заправки и снова проверьте уровень масла, при необходимости долейте до отметки максимума. После окончательной доливки объем масла в картере составит порядка 200-450 мл (в зависимости от модели компрессора).



### ВНИМАНИЕ!

Проверка осуществляется строго при установленных колесах компрессора и отключенном источнике тока.



### ВНИМАНИЕ!

Поверхность, на которую устанавливается компрессор при заправке масла, должна быть строго горизонтальной во избежание неточности показаний уровня масла в картере.



### ВНИМАНИЕ!

Использовать только масла, предназначенные для компрессоров.

Категорически не рекомендуется смешивать масла разных типов.

После заправки масла установите сапун (3) (рис. 6).

## Подключение к электрической сети

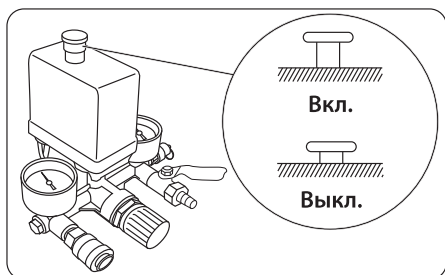


рис. 7

Подключение к электрической сети следует осуществлять с соблюдением всех мер безопасности.

Подключение к электрической сети должен выполнять квалифицированный специалист.

Перед выполнением любой электромонтажной работы с компрессором проверить:

- Соответствие напряжения электрической сети напряжению питания, указанному на табличке изделия или в руководстве по эксплуатации.
- Соответствие вилки силового кабеля розетке, используемой для подключения. Замену вилки должен производить специалист авторизованного сервисного центра.
- Пусковой выключатель на реле давления находится в положении «OFF» («Выключено»).
- При использовании удлинителя площадь поперечного сечения провода должна составлять не менее  $1,5 \text{ мм}^2$ , а его длина не должна превышать 10 м. Соблюдение этих параметров позволит использовать компрессор без потери мощности.
- Установите в разрыв цепи питания дополнительное автоматическое защитное устройство, рассчитанное на силу тока не более 16 А (рис. 9)



### ВНИМАНИЕ!

Ответственность за наличие и надежность заземления несет потребитель.

## Требования к рабочему месту

Не допускайте детей и животных к рабочей зоне компрессора, чтобы исключить получение травм.

Внимательно изучите инструкции по эксплуатации используемого устройства и пневматического оборудования. Убедитесь, что в помещении, где проводятся лакокрасочные работы, имеется надлежащая рециркуляция воздуха. Убедитесь, что температура в рабочем помещении находится в пределах от  $+5$  до  $+45$  °С.

## ЭКСПЛУАТАЦИЯ КОМПРЕССОРА

### Устройство и принцип работы

Компрессор воздушный поршневой состоит из компрессорной головки, электродвигателя, ресивера и системы управления. Компрессорная головка состоит из рабочего цилиндра, поршней, клапанов, расположенных в головке цилиндров, кривошипно-шатунного механизма. Сообщение поршню возвратно-поступательного движения осуществляется через кривошипно-шатунный механизм, который жестко соединен с валом электродвигателя. Такое соединение называется коаксиальным приводом. Сжатый воздух подается в ресивер, в котором он частично охлаждается, аккумулируется.

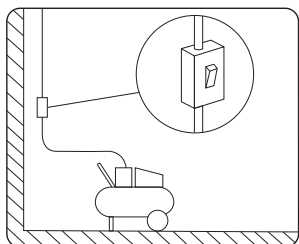


рис. 8

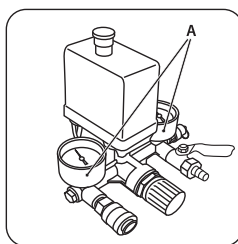


рис.9

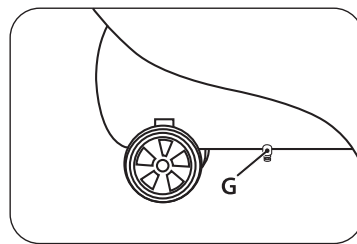


рис. 10

Компрессор оборудован манометром (A) (рис. 9) для контроля давления, клапаном для слива конденсата из ресивера (G) (рис. 10)



### ВНИМАНИЕ!

Для запуска проверить, что переключатель реле давления находится в положении «Выкл.» («OFF») (рис. 8). Вставить вилку в сетевую розетку или подключить ток плавным выключателем-автоматом (если он имеется) и запустить компрессор при помощи выключателя реле давления, переводя его в положение «Вкл.» («ON») (рис. 8).



### ВНИМАНИЕ!

После первых 50 часов работы следует полностью заменить масло (при переходе на другой тип масла необходимо промыть картер промывочным маслом, во избежание химических реакций масел разных типов).



### ВНИМАНИЕ!

При первом запуске компрессор должен проработать без нагрузки около 10 минут с полностью открытым регулятором давления выходного воздуха и клапаном слива конденсата из ресивера (рис. 10).

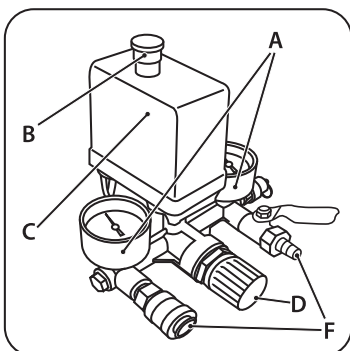


рис. 11

По истечении времени обкатки закрыть клапан слива конденсата и проверить, чтобы компрессор нагнетал воздух в ресивер и останавливался автоматически по достижении максимального рабочего давления, указанного на индикаторе манометра (A).

Компрессор работает полностью автоматически при помощи реледавления (C) (рис. 11), останавливающего двигатель по достижении максимального давления и запускающего компрессор при падении давления до минимального установленного уровня (на 2 бара меньше максимального рабочего давления).

## Выключение

Чтобы остановить компрессор, переведите выключатель реле давления (В) в положение «OFF» («Выключено»). Это позволяет стравить сжатый воздух цилиндров и нагнетательного контура компрессора, что облегчает повторный запуск.



### ВНИМАНИЕ!

Остановку компрессора следует осуществлять только с помощью реле давления. Не допускается остановка компрессора извлечением штепсельной вилки из розетки.

## Тепловая защита и защита от перегрузки

Компрессор снабжен устройством защиты и безопасности электродвигателя, называемым тепловой защитой. Это устройство включается при перегреве двигателя в результате возникновения неисправностей функционирования или нарушений режимов эксплуатации. В этих случаях защита срабатывает автоматически, отключая электропитание, размыкая обмотки статора, не допуская повреждения двигателя! Рекомендуется подождать некоторое время (прибл. 5 мин.) перед повторным включением. Если при повторном включении компрессор не работает или не может наполнить ресивер до рабочего давления при закрытых выходных вентилях, переведите выключатель в положение «OFF» (выключено) и отключите электропитание. Проверьте параметры питающей сети и при необходимости обратитесь в авторизованный сервисный центр.

## Регулировка рабочего давления

Для правильного использования компрессора проверьте оптимальное значение давления для инструмента, которым Вы должны пользоваться. При помощи выходного редуктора и манометра расхода выходного воздуха возможна регулировка выходного давления сжатого воздуха. Для выполнения этой операции нужно повернуть вентиль редуктора (D) по часовой стрелке для увеличения давления, а против часовой стрелки — для уменьшения давления. По окончании работы, рекомендуется перевести значение выходного давления на ноль по манометру (A) (рис. 11). Эта операция нужна для предотвращения увеличения погрешности и быстрого износа редуктора.

## Смена инструмента

Подключение пневматического инструмента к компрессору осуществляется с помощью выходного быстросъемного штуцера (F) (рис. 11).

## ТЕХНИЧЕСКОЕ ОБСЛУЖИВАНИЕ КОМПРЕССОРА



### ВНИМАНИЕ!

Прежде чем приступить к выполнению любой операции технического обслуживания, необходимо полностью выпустить воздух из ресивера и обесточить изделие, чтобы исключить его случайный запуск.



### ВНИМАНИЕ!

По окончании операций технического обслуживания убедиться в правильной установке всех ранее демонтированных частей машины.

**Операции, выполняемые каждый раз перед началом работ**

Проверить пневматические шланги на предмет повреждений, при необходимости заменить.

Проверить плотность резьбовых соединений, при необходимости затянуть.

Проверить соединительный кабель на наличие повреждений, при необходимости провести замену в авторизованном сервисном центре.

**Операции, выполняемые каждые 50 рабочих часов**

Проверить и при необходимости очистить воздушный фильтр компрессора. Проверить уровень масла в компрессоре по указателю, при необходимости долить масло.

**Операции, выполняемые каждые 250 рабочих часов**

Необходимо снять фильтр (1) поступающего воздуха и заменить или очистить сжатым воздухом фильтрующий элемент (рис. 12). Мелкие твердые тела или пыль, попавшие в цилиндры компрессора, могут нарушить его работоспособность или сократить срок службы. Запрещается включать компрессор без всасывающего фильтра.

Данную операцию следует проводить чаще, если компрессор используется в пыльной среде.

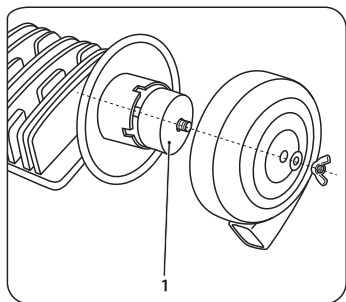


рис. 12

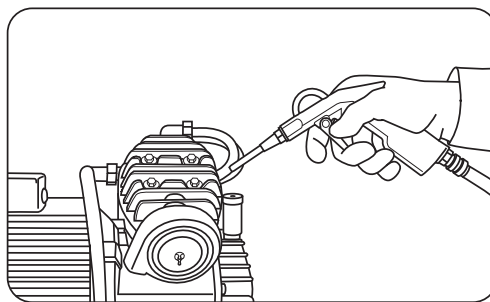


рис. 13

**Операции, выполняемые каждые 500 рабочих часов**

Необходимо производить полную замену масла.

Рекомендуется продувать сжатым воздухом все ребра головок компрессора, так как их очистка позволяет увеличить эффективность системы охлаждения и в результате продлить срок службы компрессора (рис.13).

**Операции, выполняемые каждые 1000 рабочих часов**

Выполнить проверку в специализированной мастерской. Это позволит значительно увеличить срок службы компрессора.

## ВОЗМОЖНЫЕ НЕИСПРАВНОСТИ И МЕТОДЫ ИХ УСТРАНЕНИЯ

Неисправность	Возможная причина	Метод устранения
Утечка воздуха через клапан реле давления при неработающем двигателе.	Стравливание сжатого воздуха через защитный клапан.	Обратиться в авторизованный сервисный центр.
Продолжительная утечка воздуха из клапана реле давления.	Выход клапана из строя.	Обратиться в авторизованный сервисный центр для замены клапана.
Падение давления в ресивере.	Утечка воздуха через соединения.	Включить компрессор и создать в ресивере максимальное давление. Отключить питание и с помощью кисти нанести на все соединения мыльный раствор. Образование пузырей является признаком наличия утечки. При утечках затянуть необходимые соединения. Если утечки устранить не удалось, обратиться в авторизованный центр сервисного обслуживания.
Компрессор не запускается.	Повышенная температура двигателя. Срабатывание защиты двигателя. Перегорание обмотки.	Подождать 5 мин. Если компрессор не включится, обратиться в авторизованный сервисный центр.
Компрессор не останавливается при достижении максимального давления, причем срабатывает предохранительный клапан.	Неисправность или выход из строя реле давления.	Обратиться в авторизованный сервисный центр.
Компрессор не наполняет ресивер и сильно перегревается.	Утечка.	Обратиться в авторизованный сервисный центр.
Повышенный шум компрессора. Слышны ритмичные металлические стуки.	Механический дефект головки компрессора.	Немедленно остановить компрессор и обратиться в авторизованный сервисный центр.

---

## **ТРАНСПОРТИРОВКА**

---

Компрессор можно транспортировать любым видом закрытого транспорта в упаковке производителя или без нее, с предупреждением изделия от механических повреждений, атмосферных осадков, воздействия химических активных веществ и обязательным соблюдением мер предосторожности при перевозке хрупких грузов, что соответствует условиям перевозки 8 по ГОСТ 15150-89.

---

## **ХРАНЕНИЕ**

---

Хранить в помещениях с естественной вентиляцией, где колебания температуры и влажность воздуха существенно ниже, чем на открытом воздухе, в районах с умеренным и холодным климатом, при температуре не выше +40 °С и не ниже -50 °С, относительной влажности не более 80 % при +25 °С.

При длительном хранении изделия необходимо один раз в 6 месяцев производить проверку состояния законсервированных поверхностей и деталей. При обнаружении дефектов поверхности или нарушения упаковки необходимо произвести переконсервацию. Срок хранения изделия не ограничен.

---

## **ГАРАНТИЙНЫЕ ОБЯЗАТЕЛЬСТВА**

---

На изделие распространяется гарантия производителя. Период гарантийного обслуживания указан в гарантийном талоне и исчисляется с момента продажи. Правила гарантийного обслуживания приведены в гарантийном талоне.

---

## **СРОК СЛУЖБЫ**

---

Средний срок службы изделия при условии соблюдения потребителем правил эксплуатации составляет 5 лет.

---

## **РЕАЛИЗАЦИЯ И УТИЛИЗАЦИЯ**

---

Реализация оборудования осуществляется через торговые точки и магазины согласно законодательству РФ. Утилизация оборудования осуществляется в соответствии с требованиями и нормами России и стран – участников Таможенного союза.

