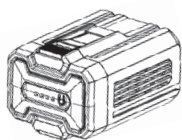
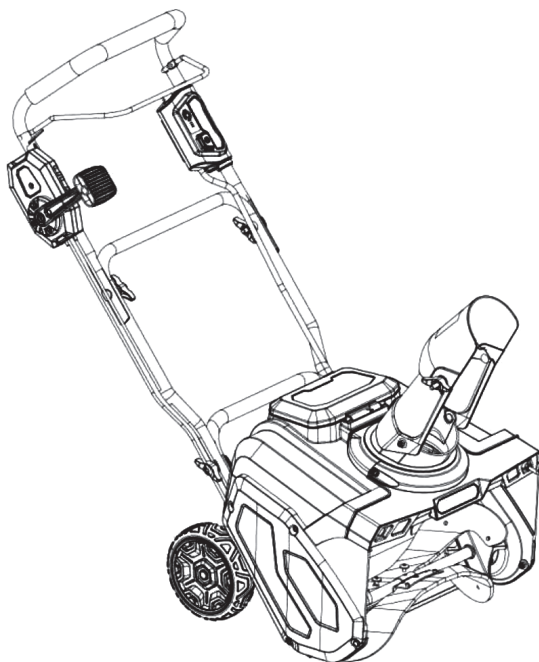


RU Руководство по эксплуатации

Снегоуборщик аккумуляторный
бесщеточный BBS6048W



Аккумуляторная батарея: **BB60W-5**
Зарядное устройство: **BC60W-5**



Пожалуйста, внимательно прочитайте эту инструкцию перед использованием и убедитесь, что правильно понимаете её содержание

ОГЛАВЛЕНИЕ

Оглавление	2
Рекомендации и меры по безопасной работе	3
Знаки и символы на снегоуборочной машине	5
Общий вид	6
Назначение	7
Комплектация	7
Технические характеристики	8
Сборка	8
Установка дуги ручки	8
Установка дуги крепления руля	9
Установка раструба	9
Установка аккумуляторной батареи	9
Снятие аккумуляторной батареи	9
Эксплуатация	10
Запуск снегоборщика	10
Остановка снегоборщика	10
Регулировка скорости	11
Система рулевого управления	11
Эксплуатация на склонах	12
Замена верхнего корпуса	12
Замена приводного шкива	13
Работа аккумулятора и зарядного устройства	14
Аккумулятор, эксплуатация зарядного устройства и техническое обслуживание	14
Процесс зарядки	14
Меры предосторожности при ошибках зарядного устройства	15
Чистка снегоборщика	16
Хранение снегоборщика	16
Экологически безопасная утилизация использованных батарей	16
Устранение неполадок	17
Гарантийные обязательства	18

Срок службы изделия 5 лет с момента даты продажи. Если дата продажи не указана, срок службы исчисляется с даты выпуска изделия.

Срок хранения - 5 лет при хранении в закрытых помещениях с естественной вентиляцией в упаковке при температуре воздуха от -10°C до $+50^{\circ}\text{C}$ и относительной влажности воздуха не более 80%.



При любом отключении инструмента из электросети, а также в случае прекращения электроснабжения, снимите фиксацию (блокировку) выключателя и переведите его в положение "Выключено" для исключения дальнейшего самопроизвольного включения инструмента

Дата изготовления может быть определена цифрами серийного номера, размещённого на изделии, и (или) может быть указана на упаковке изделия.

Уважаемый покупатель!

Благодарим Вас за приобретение снегоборщика **BRAIT®**. При покупке изделия проверьте его на отсутствие механических повреждений, наличие полной комплектности, а также наличие и правильность оформления гарантийного талона.

Руководство содержит информацию об эксплуатации и техническом обслуживании снегоборщика **BBS6048W**. Компания-изготовитель оставляет за собой право вносить изменения в Руководство.

1. РЕКОМЕНДАЦИИ И МЕРЫ ПО БЕЗОПАСНОЙ РАБОТЕ

ВНИМАНИЕ!

При несоблюдении правил техники безопасности и инструкций по эксплуатации данного аккумуляторного снегоборщика производитель снимает с себя ответственность за несчастные случаи и повреждения, нанесенные людям, а также за ущерб оборудованию.

Правила техники безопасности

Аккумуляторный снегоборщик применяется для уборки легкого свежевыпавшего снега на ровных поверхностях с твердым покрытием, в соответствии с техническими характеристиками и

с учетом требований правил техники безопасности, указанных в руководстве по эксплуатации.

Режим работы: повторно-кратковременный, с прямым участием оператора. Продолжительность непрерывной работы не более 20 минут, с последующим перерывом в работе в выключенном

состоянии и хранением при плюсовой температуре не менее 10 минут. Общее время использования не более 2 часов в сутки.

Запрещается:

- Эксплуатировать снегоборщик несовершеннолетними, лицами с умственными отклонениями, в алкогольном и наркотическом опьянении.
- Использовать снегоборщик, если поблизости находятся другие люди или животные;
- Использовать снегоборщик в условиях плохой видимости или плохого освещения;
- Производить регулировку при включённом двигателе;
- Управлять снегоборщиком на высокой скорости на скользких поверхностях;
- Применять снегоборочную машину для чистки крыш.

Техника безопасности перед началом эксплуатации

- Внимательно прочитайте Руководство по эксплуатации перед использованием и сборкой снегоборщика;
- Ознакомьтесь с назначением всех рычагов управления и их надлежащим использованием;
- Осмотрите место, где будет использоваться снегоборщик. Уберите камни, доски, провода и другие посторонние предметы, которые могут быть сбиты и

отброшены шнеком.

- Спланируйте направление движение во время уборки снега так, чтобы избежать отбрасывания снега в сторону дорог, прохожих и т.д., т. к. отбрасываемые предметы могут стать причиной серьезных травм.

- Наденьте очки или защитный щиток, для защиты глаз. Отброшенные предметы могут срикошетить, и вызвать серьезную травму глаз.

- Применяйте одежду согласно погодным условиям. Избегайте слишком свободной одежды, края которой могут попасть в движущиеся части снегоуборщика. Не одевайте украшения, длинные шарфы и другие свободно висящие вещи, которые могут попасть в движущиеся части снегоуборщика.

Техника безопасности во время эксплуатации

- Прохожие, животные и дети должны находится не ближе одиннадцати метров от работающей снегоуборочной машины. Остановите работу снегоуборщика, если кто-то подошел ближе, чем на одиннадцать метров;

- Не приближайте руки и ноги близко к вращающимся частям снегоуборщика, шнеку и разгрузочному желобу. Контакт с ними может привести к серьезным травмам;

- При необходимости чистки, проверки или осмотра снегоуборщика, выключите его и убедитесь, что шнек и другие движущиеся части остановились.

- Ручка управления шнеком - защитное устройство. Не фиксируйте ее. Это делает работу машины небезопасной и может вызвать серьезную травму;

- Ручки управления должны легко двигаться в обоих направлениях и автоматически возвращаться в исходное положение при отпускании;

- Снегоуборщик может перевернуться на крутом склоне, если оставить его без присмотра, что может привести к травмированию окружающих;

- После столкновение с посторонним предметом, выключите устройство, извлеките аккумуляторную батарею и осмотрите устройство на наличие повреждений. Устраните любые повреждения прежде, чем произвести повторный запуск и продолжить работу. Осмотрите на наличие повреждений. Устраните неисправности, прежде чем возобновить работу;

- Запрещается отсоединять или переводить в нерабочее положение существующие защитные устройства;

- Используйте принадлежности и аксессуары, одобренные производителем;

- Не перегружайте снегоуборщик, пытаясь чистить снег слишком быстро;

- Опустите все рычаги управления в исходное положение, прежде чем покинуть рабочее положение. Дождитесь пока шнек полностью остановятся, прежде чем прочищать разгрузочный желоб, делать какие-либо настройки или осмотры.

- Извлеките батарею из приемника если устройство, нужно перевезти или оно не используется.

Техника безопасности при хранении

- После работы снегоуборщик необходимо почистить. Для очистки шнека и желоба используйте щетку или лопатку. После этого дать ему высохнуть;

- Протереть снегоуборщик сухой тканью;

- Накрыть снегоуборщик чехлом (в комплект не входит) и поместить на ровную поверхность в сухое и чистое помещение;

- Ремонт снегоуборщика производителе только в авторизованных сервисных центрах.



ВНИМАНИЕ! Эта машина предназначена для семейного использования, чтобы очищать от снега парковочные места или дворы.

ВНИМАНИЕ! Обязательно следуйте всем инструкциям по технике безопасности.



ВНИМАНИЕ! Продукты BRAIT могут питаться только от аккумуляторных батарей BRAIT, а аккумуляторные батареи могут заряжаться только от зарядных устройств BRAIT. Аккумуляторные батареи, зарядные устройства и снегоборозки имеют требования к протоколу безопасности, использование других марок аккумуляторных батарей может привести к поломкам и травмам.



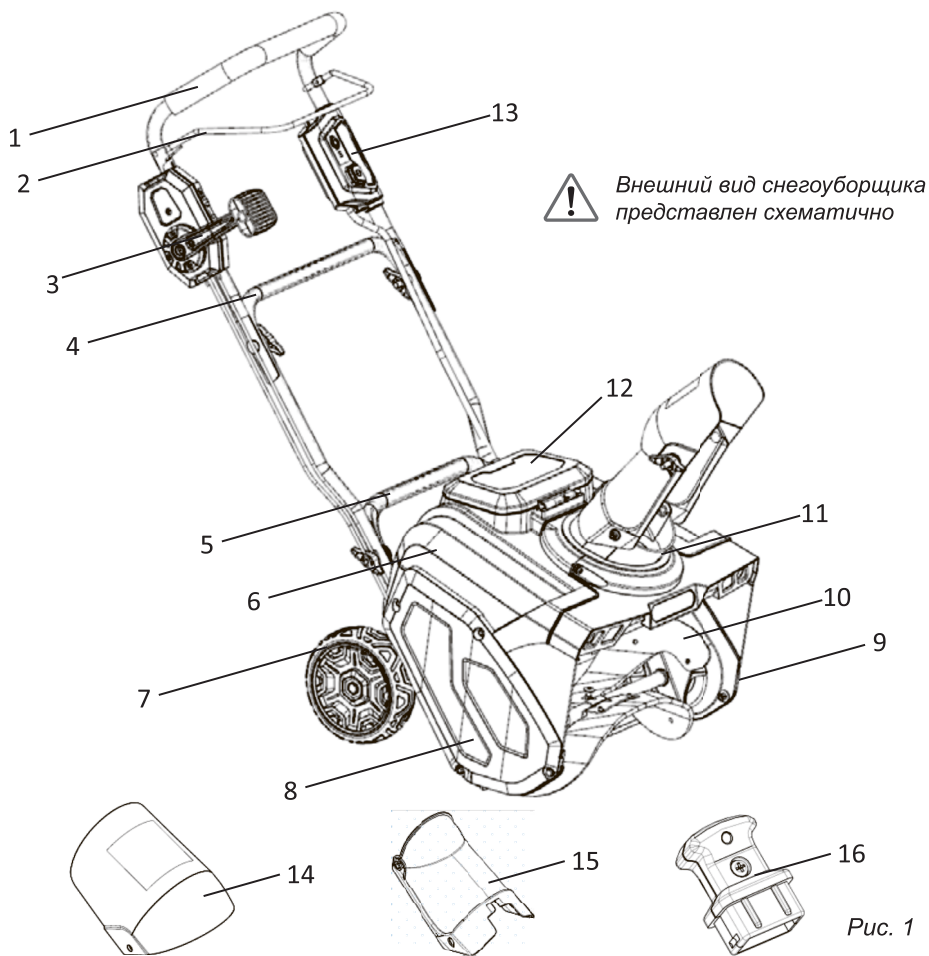
ВНИМАНИЕ! Литий-ионный аккумулятор BRAIT может обеспечить питание для других связанных литий-ионных инструментов BRAIT. Во избежание повреждения аккумуляторной батареи эта серия аккумуляторных батарей не может использоваться в качестве мобильного источника питания для оборудования других марок.

2. ЗНАКИ И СИМВОЛЫ НА СНЕГОУБОРОЧНОЙ МАШИНЕ

2.1. На корпусе снегоборозки нанесены следующие предупреждающие знаки:

	Прочитайте инструкцию перед началом эксплуатации		Не позволяйте окружающим находиться вблизи снегоуборочной машины
	ОПАСНО! Поражение электрическим током!		Опасность травмы от вращающегося шнека! Держите руки, ноги и одежду на расстоянии!
	Отключать от сети при обслуживании		Вылетающие предметы! Следите за выбросом снега, не позволяйте причинить вред окружающим!
	Скользкая поверхность! Одевайте соответствующую обувь		Вращающиеся части! Остановите двигатель перед прочисткой разгрузочного желоба!
	Наденьте защитные очки и наушники		

3. ОБЩИЙ ВИД



1. Верхняя ручка
2. Скоба включения
3. Система управления желобом
4. Верхняя дуга крепления руля
5. Нижняя дуга крепления руля
6. Верхний корпус

7. Колесо
8. Правая боковая панель
9. Левая боковая панель
10. Шнек
11. Основание для выхода снега
12. Крышка аккумулятора
13. Блок управления

14. Дефлектор
15. Раструб
16. Ключ

Рис. 1

5. НАЗНАЧЕНИЕ

Этот снегоборщик предназначен для частного применения исключительно для уборки снега на дорожках и поверхностях с твердым покрытием.

Случаи неправильного применения:

- Снегоборщик не предназначен для применения в общественных парках, скверах, на спортивных площадках, а также в сельском и лесном хозяйстве.
- Снегоборщик не предназначен для применения в коммерческих целях.

Производитель снимает с себя всякую ответственность в случае применения снегоборщика не по назначению или в случае изменений в устройстве, произведенных потребителем самостоятельно.



ВНИМАНИЕ!

Уборка снега с содержанием твердых предметов, камней, льда, спрессованного снега приведет к поломке изделия.

КОМПЛЕКТАЦИЯ

	Дефлектор		Инструкция по эксплуатации
	Раструб		Аккумуляторная батарея BB60W-5
	Набор инструментов		Зарядное устройство BC60W-5



Если комплектность упаковки нарушена или запасные части повреждены при транспортировке, обратитесь к своему продавцу.



Технические характеристики и комплект поставки могут быть изменены производителем без предварительного уведомления.

6. ТЕХНИЧЕСКИЕ ХАРАКТЕРИСТИКИ

Модели снегоуборочной машины	BBS6048W
Напряжение, В	60
Скорость холостого хода в минуту	2000-2200
Ширина очистки снега, см	46
Высота очистки снега, см	26
Вес нетто (кг)	15.6
Метод крепления дуги руля	Фиксирующий барашек
Тип двигателя	Бесщеточный электрический
Модель аккумуляторной батареи	BB60W-5
Модель зарядного устройства	BC60W-5

7. СБОРКА

1. Достаньте все детали из упаковки.
2. Перепроверьте все детали на наличие повреждений при транспортировке.



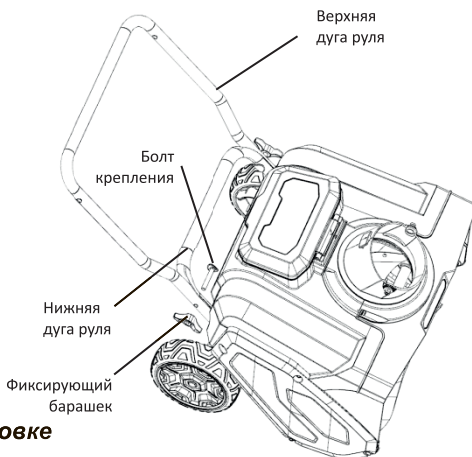
В случае обнаружения повреждения или отсутствия какой-либо детали незамедлительно обратитесь к Вашему торговому представителю, у которого был приобретён снегоуборщик.



Внимание! Не вставляйте предохранитель или аккумуляторную батарею, пока все детали не будут собраны.

Установка дуги ручки

- Выньте дугу руля, снимите винты и ручки на трубе.
- Откройте отверстие в нижней части соединительной дуги руля и вставьте его в левое и правое отверстия нижней дуги руля.
- Вставьте крепежные болты в соответствующие отверстия с обеих сторон соответственно, а затем затяните фиксирующий барашек.



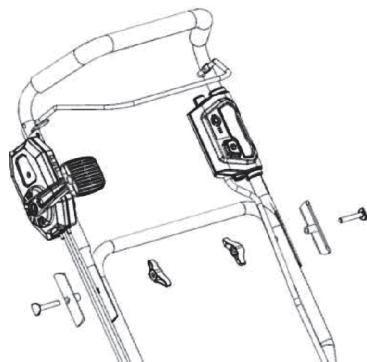
Внимание! Не повредите кабель управления при регулировке верхней и нижней дуги руля.

УСТАНОВКА ДУГИ КРЕПЛЕНИЯ РУЛЯ

• Поместите изоляционные прокладки в два отверстия, соответствующие соединительной трубе дуги крепления руля, как показано на рисунке.

• Освободите отверстие в нижней части рамки верхней дуги, вставьте соединительную трубу дуги крепления руля и выровняйте ее с отверстием.

• Вставьте болты в соответствующие отверстия по обе стороны соответственно, и используйте фиксирующие барашки, чтобы затянуть их.



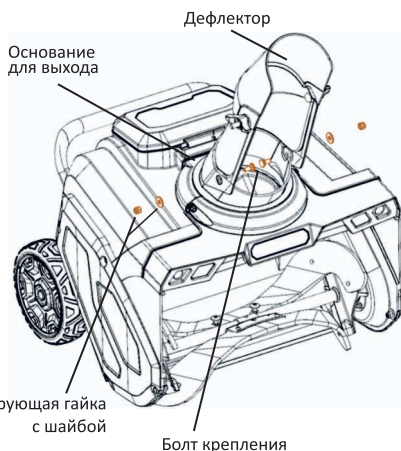
УСТАНОВКА РАСТРУБА

• Установите раструб на выходное отверстие для снега, вставьте болты в соответствующие отверстия по обе стороны соответственно, установите шайбы и плотно затяните гайки.

• Затем установите дефлектор таким же образом, используя фиксирующие барашки.



Внимание! Не вставляйте ключ и аккумуляторную батарею, пока все детали не будут собраны.



УСТАНОВКА АККУМУЛЯТОРНОЙ БАТАРЕИ

• Откройте крышку аккумулятора.

• Установите аккумуляторную батарею до характерного щелчка.

ВНИМАНИЕ! Корпус аккумуляторной батареи имеет направляющие. Если она не вставляется, поверните ее на 180° (вправо или влево)

• Вставьте защитный ключ в гнездо.

• Опустите крышку батарейного отсека.

ВНИМАНИЕ! Если снегоборщик не используется, пожалуйста, выньте аккумуляторную батарею и ключ.

СНЯТИЕ АККУМУЛЯТОРНОЙ БАТАРЕИ

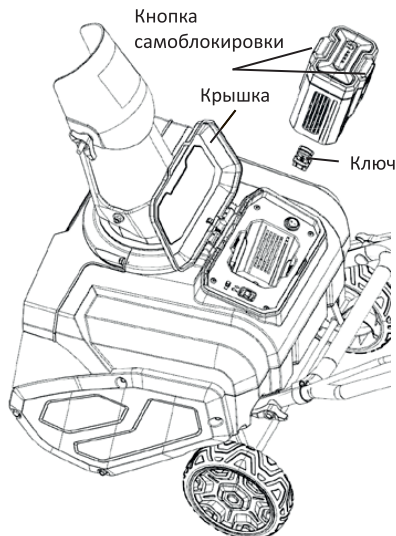
• Отпустите ручку переключателя, чтобы остановить снегоборщик.

• Откройте крышку батарейного отсека.

• Достаньте ключ.

• Нажмите две самоблокирующиеся кнопки на аккумуляторной батарее двумя пальцами одновременно, и аккумуляторная батарея слегка приподнимется.

• Выньте аккумуляторную батарею.





ПРЕДУПРЕЖДЕНИЕ! Аккумуляторная батарея изначально имеет заряд 40-60%. Перед первым использованием снегоуборщика, пожалуйста, поместите аккумуляторную батарею в зарядное устройство и полностью зарядите ее.

Обязательно прочитайте все меры предосторожности и следуйте инструкциям в руководстве по аккумулятору и зарядному устройству.



При длительном хранении снегоуборщика, пожалуйста, снимите аккумуляторную батарею. Когда вы хотите снова использовать снегоуборщик, пожалуйста, полностью зарядите аккумуляторную батарею. Аккумуляторные батареи не имеют эффекта памяти.



ПРЕДУПРЕЖДЕНИЕ! Не позволяйте клеммам аккумуляторной батареи соприкасаться с ключами, монетами, винтами или другими металлами, так как это может привести к замыканию батареи. Никогда не вставляйте предметы в вентиляционное отверстие аккумуляторной батареи.



Неиспользованные аккумуляторные батареи должны храниться вдали от металлических предметов, таких как гвозди, монеты, ювелирные изделия и т. д. Не пытайтесь разобрать или разбить аккумуляторную батарею.

8. ЭКСПЛУАТАЦИЯ



ВНИМАНИЕ!

Используйте снегоуборщик только в технически исправном состоянии. Запрещается эксплуатировать поврежденные снегоуборщики. Запрещается выводить из строя предохранительные и защитные устройства!

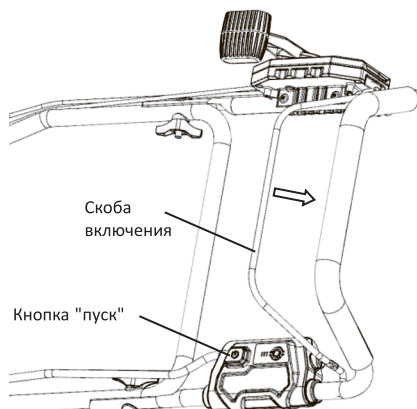
- Соблюдайте указания по технике безопасности и предупреждения, содержащиеся в данном документе и находящиеся на снегоуборщике.
- Уберите все посторонние предметы из рабочей области.
- Никому не позволяйте входить в опасную зону.
- Работайте только при достаточном дневном или искусственном освещении.

ЗАПУСК СНЕГОУБОРЩИКА

- Вставьте предохранительный замок.
- Нажмите кнопку пуска.
- При нажатии кнопки запуска потяните скобу включения на себя.
- После того, как устройство запустится в обычном режиме, отпустите кнопку запуска.

ОСТАНОВКА СНЕГОУБОРЩИКА

- Отпустите скобу включения, чтобы остановить снегоуборщик.





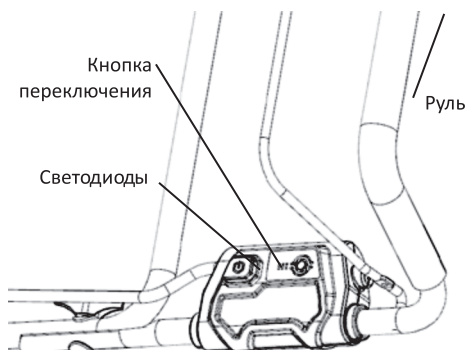
ПРЕДУПРЕЖДЕНИЕ! Снегоборщик может быть перезапущен только после того, как вращение шнека полностью остановлено. Не выключайте и не включайте снегоборщик быстро.

ПРЕДУПРЕЖДЕНИЕ! Когда работа будет выполнена, ключ и аккумуляторная батарея должны быть сняты.

РЕГУЛИРОВКА СКОРОСТИ

Этот снегоборщик может устанавливать 2 скорости вращения шнека для уборки снега. Используйте высокую или низкую скорость вращения шнека для регулировки уборки снега.

- Вручную нажмите кнопку переключения передач, чтобы переключиться между высокой и низкой передачей.

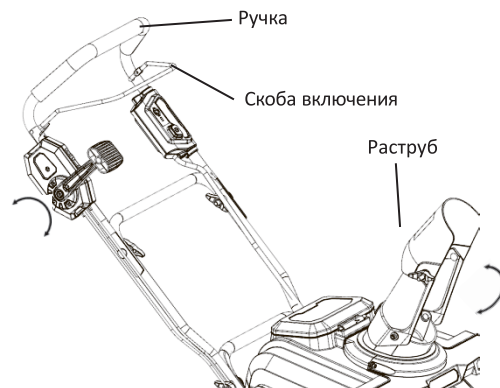


СИСТЕМА РУЛЕВОГО УПРАВЛЕНИЯ

Этот снегоборщик имеет функцию рулевого управления раструбом, которая может регулировать угол поворота выброса снега максимум до 190°. Отрегулируйте угол наклона дефлектора вручную в соответствии с потребностями.

- В процессе работы снегоборщика левая рука захватывает скобу включения и верхнюю ручку, чтобы снегоборщик находился в рабочем состоянии.

- Поворачивайте рычаг вперед и назад правой рукой, в соответствии с направлением стрелки, и наблюдайте, требуется ли угол поворота раструба, остановитесь для регулировки, если это необходимо.



ПРЕДУПРЕЖДЕНИЕ! При вращении шнека на максимальном ходу нельзя резко регулировать поворот раструба. Будьте осторожны, неправильное усилие приведет к поломке рулевого управления и других частей.

ЭКСПЛУАТАЦИЯ НА СКЛОНАХ

- Вдоль поверхности склона требуется боковая уборка снега. Не двигайтесь вверх и вниз по склону. Пожалуйста, будьте осторожны при изменении направления на склоне.
- Следите за выбоинами, колеями, камнями и другими скрытыми предметами, которые могут привести к падению. Удалите все препятствия, такие как камни.
- Убедитесь, что вы стоите уверенно. Если вы теряете равновесие, немедленно отпустите ручку переключателя.
- Не занимайтесь уборкой снега вблизи крутых склонов, канав или набережных.



ПРЕДУПРЕЖДЕНИЕ! Не убирайте снег на склонах круче 45°. Не убирайте снег, если вы не чувствуете себя комфортно.

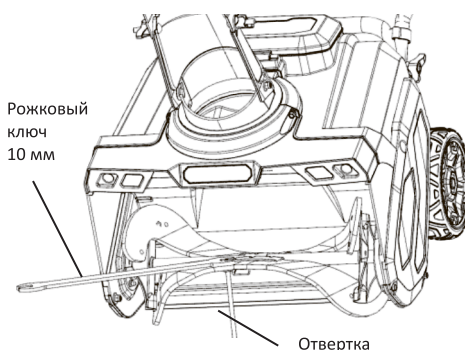
ЗАМЕНА ЛОПАСТЕЙ ШНЕКА



Обязательно наденьте толстые перчатки, чтобы защитить руки во время любого обслуживания или чистки шнека. Обязательно извлеките аккумуляторную батарею при ремонте или транспортировке снегоуборщика.

Используйте только оригинальный запчасти для шнека.

- Выньте аккумуляторную батарею.
- Наклоните снегоуборочную машину.
- Используйте рожковый ключ, чтобы зафиксировать гайку, а затем используйте отвертку, чтобы открутить винт.
- После того, как все винты сняты, снимите шнек.



- При переустановке шнека, пожалуйста, затяните все винтовые соединения с помощью инструментов.

ЗАМЕНА ВЕРХНЕГО КОРПУСА

- Убедитесь, что аккумуляторная батарея не установлена в батарейный отсек.
- Снимите 4 винта, удерживающих левую боковую панель на раме снегоуборщика, и снимите ее.
- Снимите старый ручейковый ремень с приводного и ведущего шкива.
- Оденьте одну сторону нового ремня на приводной шкив.
- Накиньте вторую сторону ремня с верхней части на ведущий шкив, поверните приводной шкив. Проверьте, чтобы «ручейки» совпали.
- Установите левую боковую панель и закрепите ее с помощью 4 винтов, которые вы удалили ранее.

ЗАМЕНА ПРИВОДНОГО ШКИВА

- Убедитесь, что аккумуляторная батарея не установлена в батарейном отсеке.

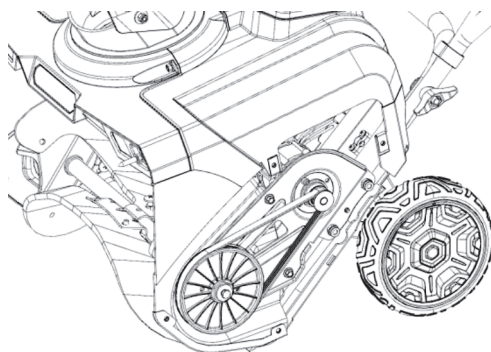
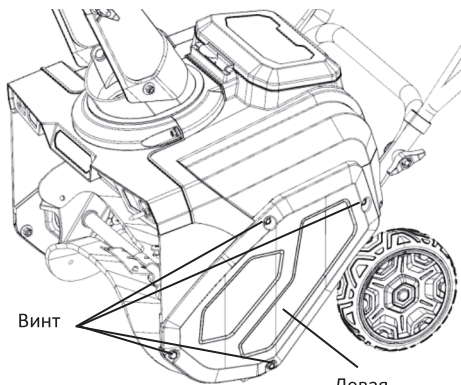
- Снимите 4 винта, удерживающие левую панель к раме снегоуборщика, и снимите левую панель.

- Снимите защитную крышку с приводного шкива.

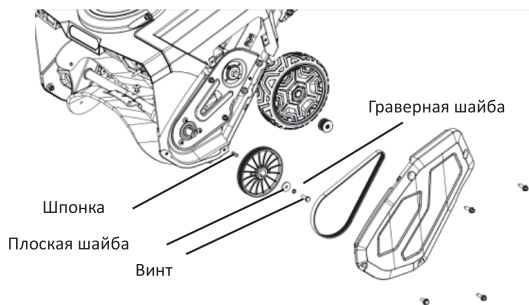
- Снимите первый винт, который фиксирует приводной шкив на валу, и снимите приводной шкив (слегка постучите деревянным молотком).

- Установите новый приводной шкив и закрепите его винтами и плоскими и граверными шайбами, которые вы сняли ранее.

- Установите левую боковую панель и закрепите ее с помощью 4 винтов, которые вы удалили ранее.



Внимание! Не снимайте приводной шкив грубой силой или силой. Остерегайтесь изгиба, вызванного биением шнека.



РАБОТА АККУМУЛЯТОРА И ЗАРЯДНОГО УСТРОЙСТВА

Все лампы обычно выключаются после 3 сек	100%
Огни 1, 2, 3 всегда включены	<75%
Огни 1, 2 всегда включены	<50%
Свет 1 всегда включен	<25%
Свет 1 мигает	Аккумуляторная батарея разряжена, зарядите ее

АККУМУЛЯТОР, ЭКСПЛУАТАЦИЯ ЗАРЯДНОГО УСТРОЙСТВА И ТЕХНИЧЕСКОЕ ОБСЛУЖИВАНИЕ

ПРОЦЕСС ЗАРЯДКИ

ВНИМАНИЕ! При доставке аккумуляторная батарея может заряжена только на 40-60%. Аккумуляторную батарею BRAIT можно заряжать только от подходящего зарядного устройства BRAIT. При зарядке аккумуляторной батареи температура окружающей среды должна поддерживаться на уровне 4-40°C, а рекомендуемая рабочая температура составляет 20-25°C.

Зарядка при низком напряжении: если аккумуляторная батарея хранится в течение длительного времени, при повторной зарядке аккумулятора зарядное устройство перейдет в режим выравнивания, в результате чего полной зарядке аккумуляторной батареи потребуется не менее 20 часов. Это помогает продлить срок службы аккумуляторной батареи. После того, как аккумуляторная батарея полностью заряжена, зарядное устройство выключает режим выравнивания и повторно использует стандартный режим для следующей зарядки.

- Подключите зарядное устройство к источнику питания переменного тока. Индикатор на зарядном устройстве показывает устойчивый красный свет.

- Затем вставьте аккумуляторную батарею в зарядное устройство. Это зарядное устройство имеет диагностическую функцию, и индикатор обычно отображается следующим образом:

Рисунок		Состояние аккумуляторной батареи	Индикатор режимов
	Зарядка	Разряжена батарея	Мигает зеленый свет
	Полностью заряженный	Полностью заряженный	Все огни гаснут через 3 секунды
	Защита	Защита аккумуляторной батареи от температуры	Красный и зеленый огни мигают попеременно
	Дефект	Возможно, аккумуляторная батарея неисправна	Мигает красный свет

МЕРЫ ПРЕДОСТОРОЖНОСТИ ПРИ ОШИБКАХ ЗАРЯДНОГО УСТРОЙСТВА

После того, как аккумуляторный блок вставлен в зарядное устройство, если индикатор на зарядном устройстве показывает красные и зеленые огни, мигающие попеременно или красный индикатор мигает, пожалуйста, выньте аккумуляторную батарею, подождите минуту и попробуйте вставить аккумуляторную батарею снова, чтобы наблюдать за ситуацией.

Если индикатор на зарядном устройстве остается мигающим красным, попробуйте зарядить другой аккумулятор. Если можно зарядить другой аккумулятор, пожалуйста, своевременно утилизируйте дефектный аккумулятор (см. руководство по аккумуляторному блоку).

Если разные аккумуляторные батареи также показывают «дефекты», возможно, зарядное устройство неисправно, пожалуйста, свяжитесь с сервисным центром для дальнейших действий.

Перед каждым использованием осматривайте снегоуборщик на наличие старых, отсутствующих или незакрепленных деталей, таких как винты, гайки и различные пластиковые детали. Если детали незакреплены, пожалуйста, затяните их должным образом.



Внимание! Перед обслуживанием, пожалуйста, извлеките ключ и аккумуляторную батарею.



ПРЕДУПРЕЖДЕНИЕ! На двигателе и аккумуляторе не должно быть постороннего мусора или слишком большого количества смазки.



ПРЕДУПРЕЖДЕНИЕ! Замена разрешена только оригинальными деталями.



Никогда не допускайте контакта тормозной жидкости, бензина, материалов на нефтяной основе с пластиковыми деталями. Химические вещества могут привести к повреждению пластиковых деталей, делая их непригодными для использования.



Не используйте сильные растворители или чистящие средства на пластиковых корпусах или деталях.

ЧИСТКА СНЕГОУБОРЩИКА

- Протрите снегоуборщик сухой тряпкой, не используйте воду.
- После каждого использования, пожалуйста, очищайте горловину выброса снега и шнек.

ХРАНЕНИЕ СНЕГОУБОРЩИКА

- Пожалуйста, очистите снегоуборщик перед хранением.
- Убедитесь, что на снегоуборщике нет незакрепленных или поврежденных деталей.

При необходимости выполните следующие действия/инструкции:

- Замена поврежденных деталей
- Затяните винты.
- Обратитесь в авторизованный сервисный центр.
- Пожалуйста, храните машину в сухой среде.
- Пожалуйста, держите место хранения подальше от детей.
- Не повреждайте шнур питания.

ЭКОЛОГИЧЕСКИ БЕЗОПАСНАЯ УТИЛИЗАЦИЯ ОТРАБОТАННЫХ БАТАРЕЙ

Аккумуляторная батарея, используемая в этом снегоуборщике, содержит токсичные и коррозионные вещества: литий-ион.



Все токсичные вещества должны быть утилизированы определенным образом, чтобы предотвратить загрязнение окружающей среды. Перед утилизацией поврежденного или изношенного литий-ионного аккумулятора обратитесь в местную свалку отходов или в Агентство по охране окружающей среды для получения конкретных инструкций. Отправьте пакет с аккумуляторами в местный сертифицированный центр переработки.



ПРЕДУПРЕЖДЕНИЕ! Не заряжайте и не используйте аккумуляторную батарею, если она сломана или повреждена. Своевременно обрабатывайте и замените новый аккумулятор. Не пытайтесь отремонтировать аккумуляторную батарею!

Чтобы избежать травм, взрыва, электрического шока или загрязнения окружающей среды:

- Закройте клеммы аккумуляторной батареи от попадания посторонних предметов малярным скотчем.
- Не извлекайте и не повреждайте компоненты аккумуляторной батареи.
- Если есть утечка, высвобождаемый электролит является коррозионным и токсичным. Избегайте попадания раствора в глаза или кожу, не глотайте.

- **Не утилизируйте аккумуляторные батареи в обычных бытовых отходах.**
- **Не сжигайте аккумуляторные батареи.**
- **Не храните их на свалках или в местах захоронения бытовых отходов.**
- **Отнесите его в сертифицированный центр переработки.**

УСТРАНЕНИЕ НЕПОЛАДОК

Проблема	Вероятная причина	Решение
Двигатель снегоборщика работает, но шнек не работает	Поврежден ручейковый ремень	Обратитесь к разделу «Замена ручейкового ремня»
Снегоборщики не работают или перестают работать	Низкий уровень заряда аккумулятора	Зарядка аккумуляторной батареи
	Деформированная или поврежденная ручка переключателя.	Замена ручки переключателя
	Кабель питания установлен неправильно и извлечен из отверстия ручки переключателя	Переустановите кабель в отверстие ручки переключателя
	Неисправный переключатель	Замена переключателя (обратитесь в авторизованный сервисный центр)
	Посторонний предмет застревает между шнеком и корпусом.	Выньте аккумуляторную батарею и извлеките посторонние предметы между шнеком и корпусом
	Аккумуляторная батарея не полностью вставлена в снегоборщик	Пожалуйста, вставьте аккумуляторную батарею в нижнюю часть до щелчка
	Повреждение аккумуляторной батареи	Позвоните в авторизованный сервисный центр или замените аккумуляторную батарею
	Слишком высокая температура аккумуляторной батареи	Пожалуйста, дайте аккумуляторной батарее естественным образом остыть, прежде чем вставлять ее в снегоборщик
	Температура контроллера слишком высокая.	Пожалуйста, коснитесь правой декоративной крышки головки машины, чтобы убедиться, что она естественным образом охлаждается перед запуском машины.
Защитный ключ не вставлен	Пожалуйста, вставьте защитный ключ	
Снегоборщик не чистит снег равномерно	Неровное место уборки	Проверка места уборки снега
Снегоборщик трудно сдвинуть с места	Слишком плотный снег	Проверка места уборки снега
Чрезмерный шум и вибрация снегоборщика	Шнек несбалансирован или изношены	Извлеките аккумуляторную батарею и замените шнек
	На шнеке образование льда и снега	Извлеките аккумуляторную батарею и правильно очистите шнек от льда
	Вал шнека изогнут	Выньте аккумуляторную батарею и проверьте вал шнека на наличие повреждений

* Если вы не можете найти решение этих проблем, пожалуйста, позвоните по телефону +7 (342) 214-52-12, чтобы связаться с сервисным центром.

ГАРАНТИЙНЫЕ ОБЯЗАТЕЛЬСТВА

1. Настоящее гарантийное свидетельство является единственным документом, подтверждающим Ваше право на бесплатное гарантийное обслуживание. Без предъявления данного свидетельства претензии не принимаются. В случае утери или порчи гарантийное свидетельство не восстанавливается.

2. Гарантийный срок на электроинструмент составляет 12 месяцев со дня продажи. Если изделие, предназначенное для бытовых (непрофессиональных) нужд эксплуатировалось в коммерческих целях (профессионально), срок гарантии составляет один месяц со дня продажи. В течение гарантийного срока сервисная служба бесплатно устраняет производственные дефекты и производит замену деталей, вышедших из строя по вине изготовителя. На период гарантийного ремонта эквивалентный исправный инструмент не предоставляется. Заменяемые детали переходят в собственность служб сервиса.

Компания BRAIT™ не несет ответственности за вред, который может быть причинен при работе с электроинструментом.

3. В гарантийный ремонт инструмент принимается в чистом виде, при обязательном наличии надлежащим образом оформленных документов: настоящего гарантийного свидетельства, гарантийного талона, с полностью заполненными полями, штампом торговой организации и подписью покупателя.

4. Гарантийный ремонт не производится в следующих случаях:

- при отсутствии гарантийного свидетельства и гарантийного талона или неправильном их оформлении;
- при совместном выходе из строя якоря и статора электродвигателя, при обугливания или оплавлении первичной обмотки трансформатора сварочного аппарата, зарядного или пуско-зарядного устройства, при оплавлении внутренних деталей, прожиге электронных плат;

- если гарантийное свидетельство или талон не принадлежат данному электроинструменту или не соответствует установленному поставщиком образцу;

- по истечении срока гарантии;

- при попытках самостоятельным вскрытия или ремонта электроинструмента вне гарантийной мастерской; внесения конструктивных изменений и смазки инструмента в гарантийный период, о чем свидетельствуют, например, заломы на шлицевых частях крепежа корпусных деталей.

- при использовании электроинструмента в производственных или иных целях, связанных с получением прибыли, а также - при возникновении неисправностей связанных с нестабильностью параметров электросети, превышающих нормы, установленные ГОСТ;

- при неправильной эксплуатации (использование электроинструмента не по назначению, установки на электроинструмент не предназначенных заводом-изготовителем насадок, дополнительных приспособлений и т.п.;

- при механических повреждениях корпуса, сетевого шнура и при повреждениях, вызванных воздействиями агрессивных сред и высоких и низких температур, попадании инородных предметов в вентиляционные решетки электроинструмента, а также при повреждениях, наступивших в результате неправильного хранения (коррозия металлических частей);

- при естественном износе деталей электроинструмента, в результате длительной эксплуатации (определяется по признакам полной или частичной выработки ресурса, сильного загрязнения, ржавчины снаружи и внутри электроинструмента, отработанной смазки в редукторе);

- использование инструмента не по назначению, указанному в инструкции по эксплуатации.

- при механических повреждениях инструмента;

- при возникновении повреждений в связи с несоблюдением предусмотренных инструкцией условий эксплуатации (см. главу «Указание по технике безопасности» в инструкции).

- повреждение изделия вследствие несоблюдения правил хранения и транспортировки.

Профилактическое обслуживание электроинструмента (чистка, промывка, смазка, замена пыльников, поршневых и уплотнительных колец) в гарантийный период является платной услугой.

О возможных нарушениях изложенных выше условий гарантийного обслуживания владельцу сообщается после проведения диагностики в сервисном центре.

Владелец инструмента доверяет проведение диагностики в сервисном центре в свое отсутствие.

Запрещается эксплуатация электроинструмента при проявлении признаков повышенного нагрева, искрения, а также шума в редукторной части. Для выяснения причин неисправности покупателю следует обратиться в гарантийную мастерскую.

Неисправности, вызванные несвоевременной заменой угольных щеток двигателя, устраняются за счет покупателя.

5. Гарантия не распространяется на:

- сменные принадлежности (аксессуары и оснастка), например: аккумуляторы, диски, ножи, сверла, буры, патроны, цепи, звездочки, цепные зажимы, шины, элементы натяжения и крепления, головки триммеров, подошвы шлифовальных и ленточных машин, фильтры и т.п.

- быстроизнашивающиеся детали, например: угольные щетки, приводные ремни, салники, защитные кожаные, направляющие ролики, направляющие, резиновые уплотнения, подшипники, зубчатые ремни и колеса, стволы, ленты тормоза, храповики и тросы стартеров, поршневые кольца и т.п. Замена их в течении гарантийного срока является платной услугой.

- естественный износ конических шестерней привода редуктора

- шнуры питания, в случае повреждения изоляции, шнуры питания подлежат обязательной замене без согласия владельца (услуга платная)

Инструкции, указанные в данном руководстве, не относятся к абсолютно всем ситуациям, которые могут возникнуть. Оператор должен осознавать, что контроль над практической эксплуатацией и соблюдение всех предосторожностей входит в его непосредственные обязанности.

С условиями гарантии ознакомлен.

Претензий к комплектации и внешнему виду не имею.

Покупатель _____

Телефон центрального сервисного центра: +7 (342) 214-52-12 www.fdbrait.ru

Производитель: Weima Agricultural Machinery Co., Ltd

Адрес: Area B, Luohuang industry, Jiangjin district, Chongqing, China

Телефон: 86-023-47633866

Корешок талона №1
на гарантийный ремонт _____

(Модель: _____)
(Изъят: _____ 20 ____ г.)
Исполнитель _____ / _____
(подпись) (ФИО)

ДЕЙСТВИТЕЛЕН ПРИ ЗАПОЛНЕНИИ ТАЛОН №1

На гарантийный ремонт _____

(Модель: _____)

Серийный номер _____

Представитель ОТК _____

(подпись, штамп)

Заполняет торговая организация

Продан _____

(наименование и адрес предприятия)

Дата продажи _____ М.П. _____

Продавец _____ / _____ /

(подпись)

(ФИО)

Корешок талона №2
на гарантийный ремонт _____

(Модель: _____)
(Изъят: _____ 20 ____ г.)
Исполнитель _____ / _____
(подпись) (ФИО)

ДЕЙСТВИТЕЛЕН ПРИ ЗАПОЛНЕНИИ ТАЛОН №2

На гарантийный ремонт _____

(Модель: _____)

Серийный номер _____

Представитель ОТК _____

(подпись, штамп)

Заполняет торговая организация

Продан _____

(наименование и адрес предприятия)

Дата продажи _____ М.П. _____

Продавец _____ / _____ /

(подпись)

(ФИО)

Заполняет ремонтное предприятие

_____ / _____ /
(наименование и подпись предприятия)

Исполнитель _____ / _____ /
(подпись) (ФИО)

Владелец _____

_____ / _____ /
(подпись) (ФИО)

Дата ремонта _____ М.П.

Утверждаю _____
(Должность, подпись, ФИО руководителя ремонтного предприятия)

Заполняет ремонтное предприятие

_____ / _____ /
(наименование и подпись предприятия)

Исполнитель _____ / _____ /
(подпись) (ФИО)

Владелец _____

_____ / _____ /
(подпись) (ФИО)

Дата ремонта _____ М.П.

Утверждаю _____
(Должность, подпись, ФИО руководителя ремонтного предприятия)

Корешок талона №3
на гарантийный ремонт _____

(Модель: _____)
(Изъят: _____ 20 ____ г.)
Исполнитель _____ / _____
(подпись) (ФИО)

ДЕЙСТВИТЕЛЕН ПРИ ЗАПОЛНЕНИИ

ТАЛОН №3

На гарантийный ремонт _____

(Модель: _____)

Серийный номер _____

Представитель ОТК _____

(подпись, штамп)

Заполняет торговая организация

Продан _____

(наименование и адрес предприятия)

Дата продажи _____ М.П. _____

Продавец _____ / _____ / _____

(подпись)

(ФИО)

Корешок талона №4
на гарантийный ремонт _____

(Модель: _____)
(Изъят: _____ 20 ____ г.)
Исполнитель _____ / _____
(подпись) (ФИО)

ДЕЙСТВИТЕЛЕН ПРИ ЗАПОЛНЕНИИ

ТАЛОН №4

На гарантийный ремонт _____

(Модель: _____)

Серийный номер _____

Представитель ОТК _____

(подпись, штамп)

Заполняет торговая организация

Продан _____

(наименование и адрес предприятия)

Дата продажи _____ М.П. _____

Продавец _____ / _____ / _____

(подпись)

(ФИО)

Заполняет ремонтное предприятие

(наименование и подпись предприятия)

Исполнитель _____ / _____ /
(подпись) (ФИО)

Владелец _____

(подпись) / (ФИО)

Дата ремонта _____ М.П.

Утверждаю _____
(Должность, подпись, ФИО руководителя ремонтного предприятия)

Заполняет ремонтное предприятие

(наименование и подпись предприятия)

Исполнитель _____ / _____ /
(подпись) (ФИО)

Владелец _____

(подпись) / (ФИО)

Дата ремонта _____ М.П.

Утверждаю _____
(Должность, подпись, ФИО руководителя ремонтного предприятия)

IBRAIT[®]

