

STURM![®]

ПРОФЕССИОНАЛЬНАЯ СЕРИЯ

Modell/Model/Модель: P1022P

**DE Gebrauchsanweisung
Den elektrischen Hobel
GB Operating/Safety Instructions
Electric planer
RU Инструкция по эксплуатации и
техническому
Обслуживанию
Электрический Рубанок**



2012-07-12

Содержание

Описание.....	4
Комплектность поставки.....	4
Технические характеристики.....	4
Правила по технике безопасности.....	4
Правила по эксплуатации оборудования.....	9
Техническое обслуживание оборудования.....	15
Срок службы.....	16
Гарантийное обязательство.....	16

Уважаемый покупатель!

Компания ● **Sturm!** выражает Вам свою глубочайшую признательность за приобретение данного электроинструмента.

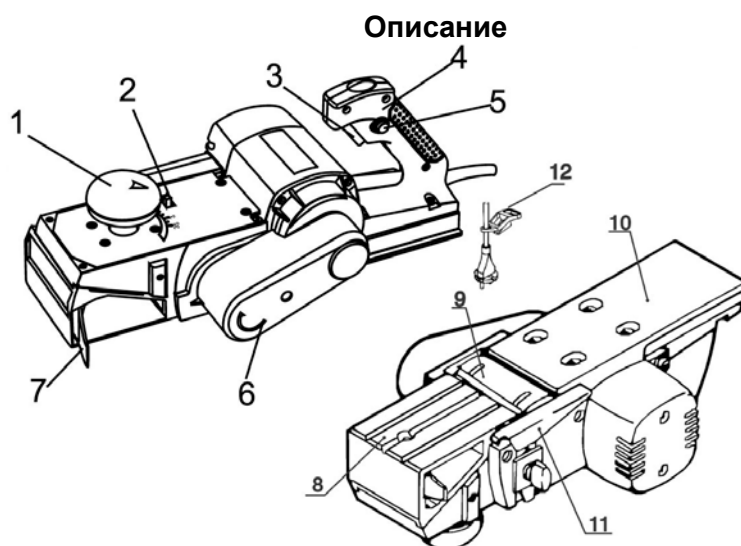
Изделия под торговой маркой ● **Sturm!** постоянно совершенствуются и улучшаются.

Поэтому технические характеристики и дизайн могут меняться без предварительного уведомления.

Приносим Вам наши глубочайшие извинения за возможные причиненные этим неудобства.



Внимательно изучите данную инструкцию по эксплуатации и техническому обслуживанию. Храните её в защищенном месте.



- | | |
|---|---|
| 1. регулятор глубины строгания | 2. переключатель блокировки глубины строгания |
| 3. клавиша "ВКЛ.- ВЫКЛ." | 4. рукоятка |
| 5. блокировочная кнопка | 6. крышка приводного ремня |
| 7. планка для изменения направления удаления пыли | 8. передняя опорная пластина |
| 9. вращающаяся режущая головка | 10. задняя опорная пластина |
| 11. направляющая для выборки четверти | |

Комплектность поставки

- | | | | |
|------------------------------|-------|---------------------------------|-------|
| Параллельная направляющая | 1 шт. | Скоба параллельной направляющей | 2 шт. |
| Барашковая гайка | 2 шт. | Держатель лезвия | 1 шт. |
| Переходник для удаления пыли | 1 шт. | Скоба для верстака | 2 шт. |
| Гаечный ключ | 1 шт. | Ограничитель лезвия | 1 шт. |

Технические характеристики

Параметры \ Модель	P1022P
Потребляемая мощность	2200Вт
Напряжение сети / частота	230В/50Гц
Число оборотов на холостом ходу	15000об/мин
Максимальная ширина строгания	110 мм
Максимальная глубина строгания	3,5 мм
Максимальная глубина выборки четверти	18 мм
Масса	6,8кг

Правила по технике безопасности

Внимание! Электроинструменты являются оборудованием повышенной опасности. Пользуясь электроинструментом, чтобы не подвергаться опасности поражения током, травмы или возникновения пожара, следует СТРОГО соблюдать следующие основные правила техники безопасности. Прочитайте и запомните эти указания до того, как приступите к работе с электроинструментом. Храните указания по технике безопасности в надёжном месте.

Рабочее Место

Содержите рабочее место чистым и хорошо освещенным.

Загроможденные плохо освещенные рабочие места являются причиной травматизма.

Не используйте электроинструменты во взрывоопасных помещениях, таких где присутствуют огнеопасные жидкости, газы, или пыль. Электроинструменты создают искры, которые могут привести к возгоранию пыли или пара.

Держите детей, и посетителей на безопасном расстоянии от работающих электроинструментов.

Не отвлекайтесь – это может вызвать потерю контроля при работе и стать причиной травмы.

Электробезопасность

Перед включением проверьте соответствует ли напряжение питания Вашего электроинструмента сетевому напряжению; проверьте исправность кабеля, штепселя и розетки, в случае неисправности этих частей дальнейшая эксплуатация запрещается.

Электроинструменты с двойной изоляцией не требуют подключения через розетку с третьим заземленным проводом. Для электроинструментов без двойной изоляции подключение через розетку с заземленным проводом обязательно

Избегайте контакта тела с заземленными поверхностями типа труб, радиаторов, печей и холодильников. Риск удара током резко возрастает, если ваше тело соприкасается с заземленным объектом. Если использование электроинструмента во влажных местах неизбежно, ток к электроинструменту должен подаваться через специальное устройство-прерыватель отключающее электроинструмент при утечке. Резиновые перчатки электрика и специальная обувь далее увеличат вашу личную безопасность.

Не подвергайте электроинструменты воздействию дождя или влажным условиям. Вода, попавшая в электроинструмент значительно увеличивает риск удара током.

Аккуратно обращайтесь электрошнуром. Никогда не используйте шнур, чтобы нести электроинструменты или тянуть штепсель из розетки. Держите шнур вдали от высокой температуры, масляных жидкостей, острых граней или движущихся частей. Замените поврежденные шнуры немедленно. Поврежденные шнуры увеличивают риск удара током.

При действии электроинструмента вне помещений, используйте электроудлинители специально предназначенные для применения вне помещения.

Личная Безопасность

Будьте внимательны, постоянно следите за тем что вы делаете, и используйте здравый смысл при работе с электроинструментом. Не используйте электроинструмент в то время как Вы утомлены или находитесь под воздействием лекарств или средств замедляющих реакцию, а также алкоголя или наркотических веществ. Это может привести к серьезной травме.

Носите соответствующую одежду. Слишком свободная одежда, драгоценности или длинные распущенные волосы могут попасть в движущиеся части работающего электроинструмента. Держите ваши волосы, одежду, и перчатки далеко от движущихся частей. Руки должны быть сухими, чистыми и свободными от следов маслянистых веществ.

Избегайте внезапного включения. Убедитесь, что клавиша включения/выключения находится в положении «выключено» («OFF») до включения электроинструмента в розетку. Запрещается перенос электроинструментов при помещенном вашем пальце на клавише включения/выключения.

Удалите регулировочные и/или установочные ключи перед включением электроинструмента. Оставленный ключ, попав в движущиеся части электроинструмента, может привести к поломке электроинструмента или серьезной травме.

Держите надежно равновесие. Используйте хорошую опору и всегда держите надежно баланс тела. Надлежащая опора и баланс позволяют обеспечить надежный контроль над электроинструментом в неожиданных ситуациях.

Используйте оборудование обеспечивающее Вашу безопасность. Всегда носите защитные очки. Респиратор, нескользящие безопасные ботинки, каска, или наушники должны использоваться для соответствующих условий.

Использование Электроинструмента и Обслуживание

Используйте зажимы, струбцины, тиски или другой способ надежного крепления обрабатываемой детали. Удержание детали рукой или телом ненадежно и может привести к потере контроля и к поломке инструмента или травмам.

Не перегружайте электроинструмент. Используйте электроинструмент соответствующий вашей работе. Правильно подобранный электроинструмент позволяет более качественно выполнить работу и обеспечивает большую безопасность.

Не используйте электроинструмент, если не работает клавиша «включения/выключения» («ON/OFF»). Любой электроинструмент, в котором неисправна клавиша включения/выключения, представляет ПОВЫШЕННУЮ опасность и должен быть отремонтирован до начала работы.

Отсоедините штепсель от источника электропитания перед проведением любых регулировок, замены аксессуаров или принадлежностей, или при хранении электроинструмента. Такие профилактические меры по обеспечению безопасности уменьшают риск случайного включения электроинструмента.

Храните электроинструменты вне досягаемости детей и других людей не имеющих навыков работы с электроинструментом. Электроинструменты опасны в руках пользователей не имеющих навыков.

Вовремя проводите необходимое обслуживание электроинструментов. Должным образом обслуженные электроинструменты, с острыми лезвиями позволяют более легко и качественно выполнять работу и повышают безопасность. Любое изменение или модификация запрещается, так как это может привести к поломке электроинструмента и/или травмам.

Регулярно проверяйте регулировки инструмента, а также на отсутствие деформаций рабочих частей, поломки частей, а также состояния электроинструмента, которые могут влиять на неправильную работу электроинструмента. Если есть повреждения, отремонтируйте электроинструмент перед началом работ. Много несчастных случаев вызваны плохо обслуженными электроинструментом. Составьте график периодического сервисного обслуживания вашего электроинструмента.

Используйте только принадлежности, которые рекомендуются изготовителем для вашей модели. Принадлежности, которые могут подходить для одного электроинструмента, могут стать опасными когда используется на другом электроинструменте.

Обслуживание

Обслуживание электроинструмента должно быть выполнено только квалифицированным персоналом уполномоченных сервисных центров ●Sturm! Обслуживание, выполненное неквалифицированным персоналом может стать причиной поломки инструмента и травм. Например: внутренние провода могут быть неправильно уложены и быть зажатыми, или пружины возврата в защитных кожухах неправильно установлена.

При обслуживании электроинструмента, используйте только рекомендованные сменные расходные части, насадки, аксессуары. Использование не рекомендованных расходных частей, насадок и аксессуаров может привести к поломке электроинструмента или травмам. Использование некоторых средств для чистки как бензин, аммиак, и т.д. приводят к повреждению пластмассовые части.

Правила эксплуатации оборудования

Внимание! Если для подключения электроприбора к сети требуется использовать удлинительный шнур, зафиксируйте кабель, используя предоставленный зажим, как показано на Рис. 1. Всегда проверяйте напряжение питания. Напряжение питания должно соответствовать параметрам напряжения, указанным в технических характеристиках (допускается отклонение $\pm 10\%$).

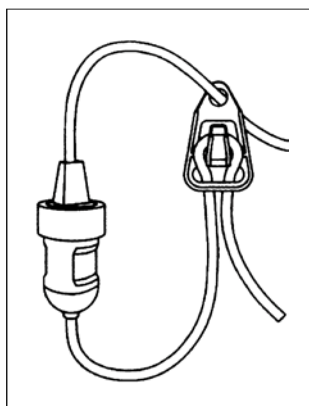


Рис.1

Клавиша ВКЛ./ ВЫКЛ. (Рис. 2)

Включение: нажать блокировочную кнопку (1) и, удерживая её, нажать клавишу ВКЛ./ ВЫКЛ. (2).

Выключение: отжать клавишу ВКЛ./ ВЫКЛ. (2).

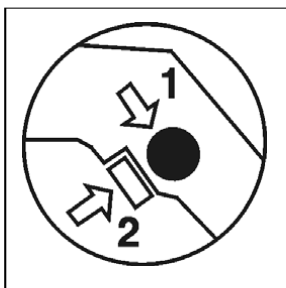


Рис.2

Регулировка глубины строгания (Рис. 3)

Для регулировки глубины строгания переведите переключатель блокировки глубины строгания (2) в положение '0', затем поверните регулятор глубины строгания (1) на требуемую глубину. Переведите переключатель блокировки глубины строгания (2) в положение '1' для блокировки регулятора глубины (1).

Внимание: В целях защиты лезвия, после окончания работы переведите регулятор глубины строгания в положение 'Р'. Когда регулятор находится в положении 'Р', лезвие не касается заготовки.

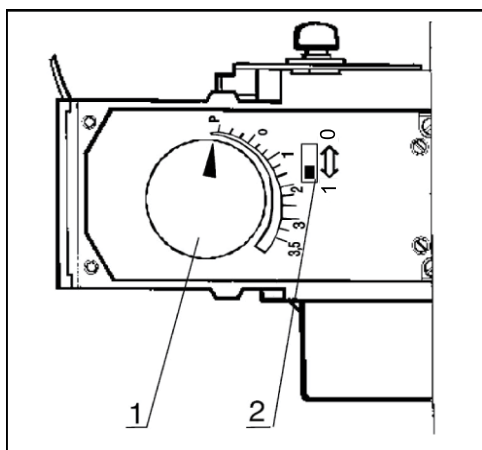


Рис.3

Обработка плоских поверхностей (Рис. 4)

При обработке плоских поверхностей плавно перемещайте рубанок вперед вдоль заготовки. Запрещается прилагать чрезмерные усилия. При необходимости используйте параллельную направляющую.

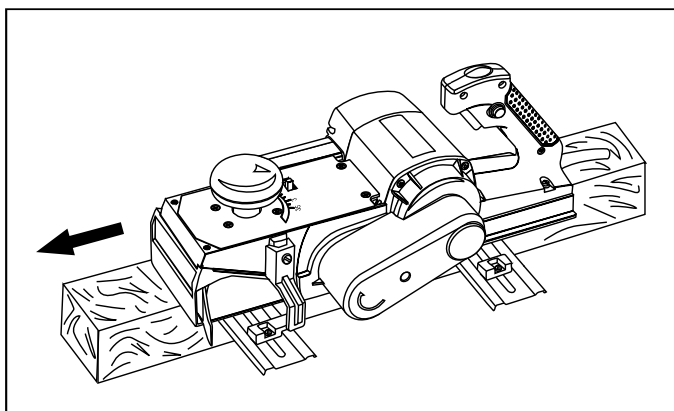


Рис.4

Сборка параллельной направляющей (Рис. 5)

1. Установите две скобы параллельной направляющей (7,8) в рубанок, установите шайбу (2), закрепите скобы винтом (1).
2. Вставьте винты (6) в отверстия скоб параллельной направляющей, установите параллельную направляющую (3) в две скобы (7,8), закрепите с помощью шайбы (4) и барашковой гайки (5).

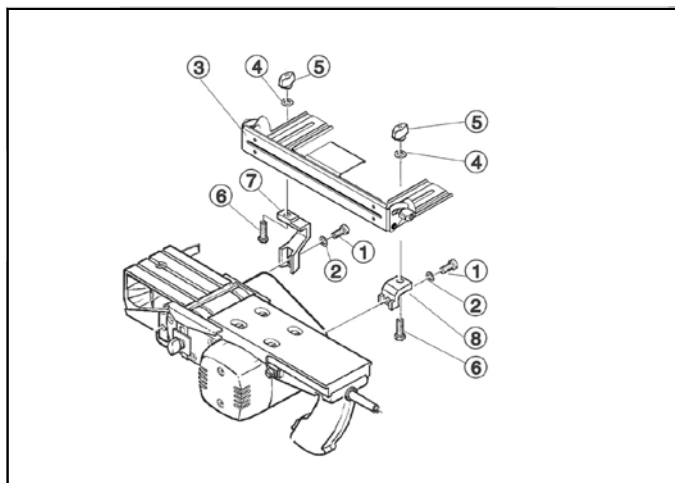


Рис.5

Использование рубанка для снятия фасок (Рис. 6)

В передней опорной пластине имеется три 'V'-образных паза различной глубины (1, 2 и 3 мм) для снятия фасок. Зафиксировав переднюю пластину с помощью паза на краю заготовки, перемещайте рубанок вперед. В зависимости от выбранного паза, глубина снятия фаски будет составлять 1, 2 или 3 мм, если глубина среза установлена на 0. При увеличении глубины среза размер фаски увеличится.

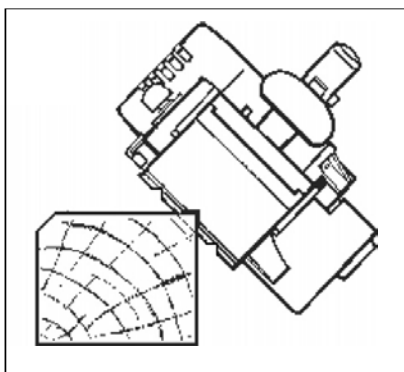


Рис.6

Выборка четверти и скос кромки (Рис. 7, 8, 9)

Для выборки четверти и скоса кромки используется параллельная направляющая. Для выборки четверти отрегулируйте направляющую глубины (1 на Рис. 7) в соответствии с требуемой глубиной выборки четверти (измеряемой от задней опорной поверхности) и зафиксируйте это положение барашковой гайкой.

Для скоса кромки отрегулируйте положение параллельной направляющей до соответствующего угла. Затем отвинтите барашковую гайку (1 на Рис. 8), поверните направляющую планку на требуемый угол и затяните барашковую гайку (1 на Рис. 8).

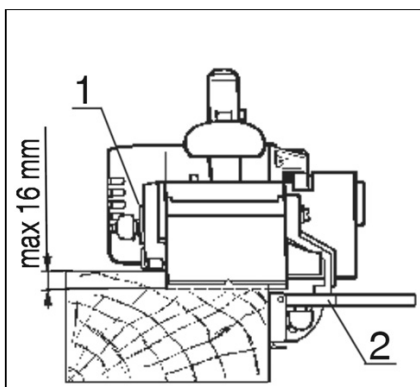


Рис.7

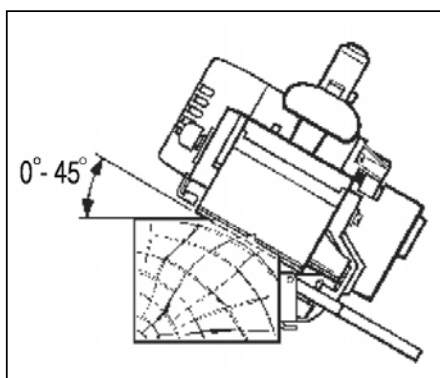


Рис.8

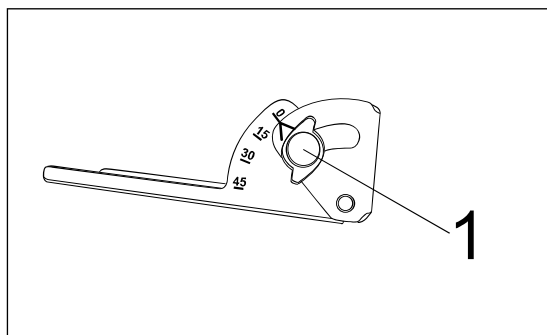


Рис.9

Удаление пыли (Рис. 10)

Подсоедините пылесос к отверстию для выброса деревянной стружки, используя предоставленный переходник (1). Закрепите переходник с помощью двух винтов. Операция удаления пыли предотвращает накопление пыли и стружек в рубанке и обеспечивает чистоту рабочего места.

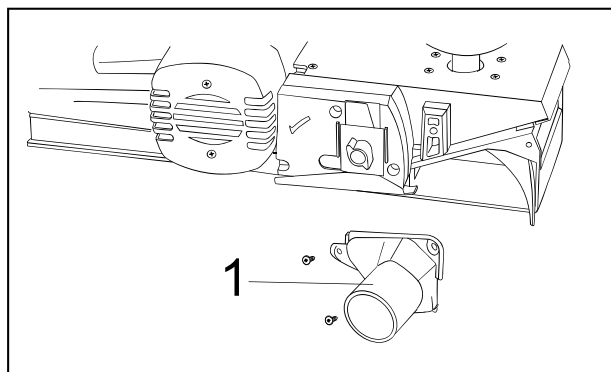


Рис.10

Изменение направления удаления пыли (Рис. 11)

Для изменения направления удаления пыли нажмите на планку (1).

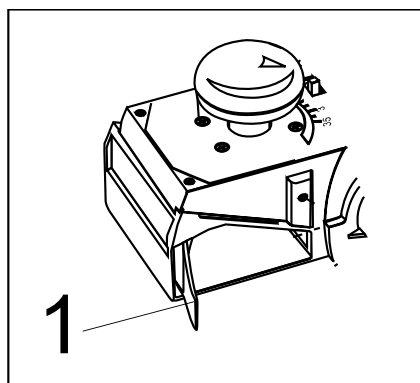


Рис.11

Сборка держателя для установки на верстаке (Рис. 12)

Установите металлическую скобу (2) на рубанке, закрепите двумя винтами. Вставьте рукоятку в пластиковую скобу (3). Вставьте и закрепите ограничитель лезвия (1) на рубанке. Перед работой нажмите кнопку (4) для блокировки.

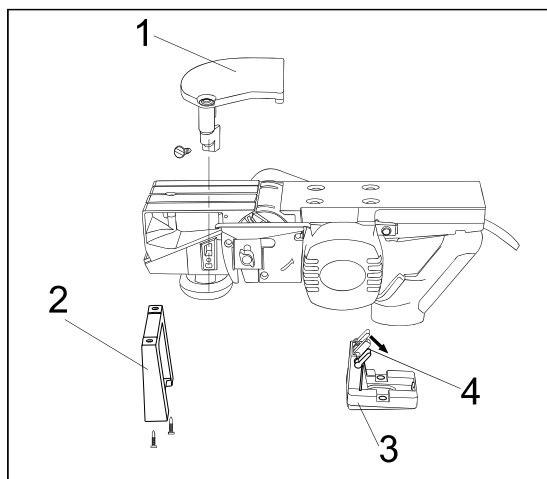


Рис.12

Техническое обслуживание оборудования

Храните инструмент в сухом, хорошо проветриваемом месте. Минимальная температура хранения составляет +5°C. После транспортировки рубанка при холодной погоде следует выдержать его при комнатной температуре в течение 2-3 часов перед использованием. В случае образования конденсата на инструменте не используйте его до полного высыхания. Обязательно прочищайте инструмент после использования. Убедитесь, что вентиляционные отверстия чисты.

Замена, установка и заточка лезвия (Рис. 13)

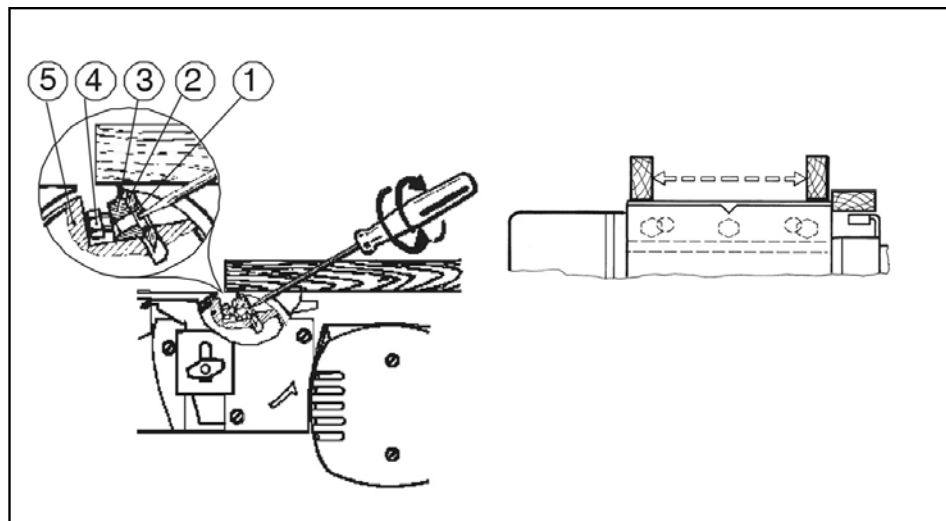


Рис.13

Замена или установка лезвия

Снимите защитную крышку приводного ремня, чтобы можно было вращать шкив и режущий нож вручную. Ослабьте три болта (4), выдвиньте зажим (3) вместе с лезвием (2) из цилиндра (5) и извлеките лезвие из зажима. Переверните лезвие (можно использовать оба режущих края лезвия) или замените его новым.

Сборка в обратном порядке

Установите лезвие (2) в зажиме (3) (убедитесь, что режущий край установлен в правильном направлении). Отверстия лезвия должны быть выровнены по эксцентрическим оправкам. Установите лезвие и зажим в цилиндре (5). Слегка поверните болты (5) влево.

Регулировка режущих лезвий

Используя плоскую гладкую деревянную доску, установите лезвие (2) таким образом, чтобы конец лезвия находился вровень с передней опорной пластиной рубанка (сторона, используемая для выборки четверти). Установите плоскую гладкую деревянную доску на режущие лезвия на стороне задней пластины. Вращайте

эксцентрическую оправку (1) до тех пор, пока лезвие не коснется доски. Выполните аналогичные действия с другой стороны задней пластины. Полностью затяните три болта.

Заточка лезвия (Рис. 14)

Используйте специальный держатель лезвия, предоставляемый в комплекте с рубанком, чтобы обеспечить правильный угол заточки. Осторожно выполните заточку вдоль заднего края лезвия. Не допускайте перегрева лезвия (состояние перегрева определяется по цвету лезвия). Для окончательной заточки используйте мелкозернистый хонинговальный инструмент или точильный камень. После заточки вес двух лезвий не должен отличаться более чем на 0,5 г, в противном случае режущий цилиндр будет разбалансирован. В этом случае цилиндр не сможет вращаться надлежащим образом.

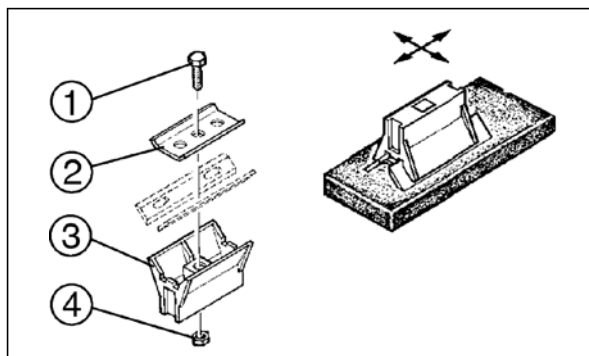


Рис.14

Срок службы

При соблюдении требований, указанных в данной инструкции и в гарантийном талоне, срок службы товара составляет 3 года

Гарантийное обязательство

На электроинструмент распространяется гарантия, согласно сроку, указанному в гарантийном талоне. Вы можете ознакомиться с правилами гарантийного обслуживания в гарантийном талоне, прилагаемом к инструкции по эксплуатации.