

ПАСПОРТ ИЗДЕЛИЯ
Пистолет моющий Zitrek ZKWG01

ОПИСАНИЕ И НАЗНАЧЕНИЕ

- Моющий пистолет предназначен для очистки различных поверхностей.
- Благодаря узкому носику обеспечивается работа в труднодоступных местах.
- Изделие поставляется в коробке.

ТЕХНИЧЕСКИЕ ХАРАКТЕРИСТИКИ

Максимальное давление	6,5 Бар
Тип соединения	1/4 F
Расход воздуха	150 л/мин

МЕРЫ БЕЗОПАСНОСТИ

Не работать под напряжением!

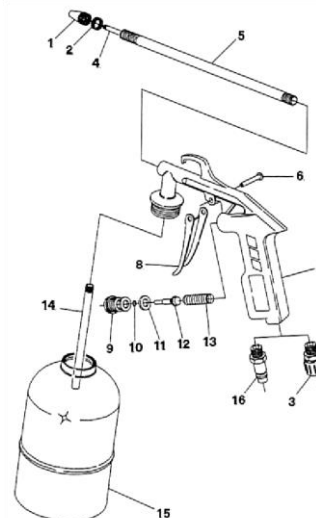
- Отсоединяйте, перекрывайте подачу воздуха при подключении инструментов.
- Не направляйте струю воздуха (воздушную смесь) из пистолета на людей и животных.
- Не разбирайте и не вносите конструктивные изменения в оборудование.
- Используйте очищенный от водомасляного конденсата и примесей воздух.
- Храните моющие пистолеты в недоступном для детей месте.
- Не превышайте максимального давления, указанного для пистолета.
- Используйте воздушный пистолет только по назначению.
- Используйте только исправные фитинги и шланги.
- Используйте индивидуальные средства защиты лица, рук, органов дыхания.

КОМПЛЕКТ ПОСТАВКИ

- Пистолет моющий – 1 шт
- Паспорт изделия – 1 шт

ВНЕШНИЙ ВИД

1. Кольцевая гайка
2. Стопорная гайка
3. Байонет 47А 1/4"
4. Воздушный патрубок
5. Удлинитель сопла
6. Шплинт
7. Корпус
8. Курок
9. Фитинг
10. Кольцо уплотнительное
11. Кольцо уплотнительное
12. Шток
13. Пружина
14. Всасывающий патрубок
15. Бачок
16. Быстросъем 113 1/4" М



ЭКСПЛУАТАЦИЯ

Наполните бачок (15), прикрутите его на пистолет (7), затем подсоедините воздушный шланг к входному коннектору (3). Убедитесь, что кольцевая гайка (1) плотно завинчена. При нажатии рычага (8) идет расход воздуха и жидкости. Поворотом кольцевой гайки (1) установите требуемый поток, затем зафиксируйте гайку при помощи стопорной гайки (2).

СРОК СЛУЖБЫ

Гарантийный срок эксплуатации инструмента составляет 12 месяцев со дня продажи розничной сетью (магазином). Если инструмент эксплуатировался в коммерческих целях (профессионально), срок гарантии составляет 1 месяц со дня продажи.

ХРАНЕНИЕ И ТРАНСПОРТИРОВКА

- После проведения работ регулярно производите очистку рабочих частей инструмента.
- Храните наборы инструмента в чистом сухом месте.

- Транспортирование должно осуществляться в соответствии с правилами перевозок, действующими на каждом виде транспорта.
- При хранении и транспортировании наборы инструментов должны быть защищены от механических повреждений.
- Условия транспортирования и хранения указанных изделий в части воздействия климатических факторов окружающей среды – по группе 4 ГОСТ 15150-69.

УТИЛИЗАЦИЯ

После вывода из эксплуатации инструмент должен быть утилизирован в порядке, установленном потребителем, либо в соответствии с федеральным или региональным законодательством России.

* **Примечание:** Компания производитель оставляет за собой право на изменение конструкции изделий и комплектации набора инструментов, не влияющие на его основные характеристики, без уведомления потребителя.

ГАРАНТИЙНЫЕ ОБЯЗАТЕЛЬСТВА

Срок гарантии составляет 6 месяцев со дня продажи розничной сетью (магазином). Гарантийный ремонт осуществляется при соблюдении следующих условий:

1. Наличие кассового чека.
2. Предоставление неисправного изделия в комплекте в чистом виде.

Гарантия НЕ распространяется на следующие случаи:

- устройство подвергалось ремонту или изменениям со стороны не уполномоченных лиц;
- устройство эксплуатировалось в коммерческих целях;
- дефект вызван авариями, включая воздействие молний, воды, жидкостей, огня, стихийных бедствий, а также воздействием ненормального давления;
- устройство претерпело механические повреждения;
- дефект вызван последствиями самостоятельного ремонта, разборки или ненадлежащей чистки пистолета для накачки;
- изделие эксплуатировалось с нарушениями инструкций по эксплуатации или не по назначению;
- дефект возник вследствие эксплуатации с не устраненными иными недостатками.

ПРИМЕЧАНИЕ

Изготовитель/Экспортер: TAIZHOU SIQIANG TOOLS CO., LTD/ТАЙЧЖОУ СЫЦЯН ТУЛС КО., ЛТД

Адрес экспортера/изготовителя: 150XINHENG ROAD HENGJIE TOWN, 318500 LUQIAO AREA, ZHEJIANG, CHINA/150 СИНЬХЭН РОАД ХЭНЦЭ ТАУН, 318500 ЛУЦЯО ЭРИА, ЧЖЭЦЯН, КИТАЙ

Импортер/Организация, уполномоченная принимать претензии: ООО ЗИТРЕК РУС

Адрес импортера: 107078, Москва г, Новорязанская ул, дом 18

Тел.+7(905)518-81-22

E-mail: info@z3k.ru

Сделано в Китае

Дата производства указана на индивидуальной упаковке.

Изделие соответствует требованиям:

ТР ТС 010/2011 «О безопасности машин и оборудования».

Перечень сервисных центров Вы можете посмотреть на сайте: <https://z3k.ru/service/>

Перейти по ссылке можно, отсканировав QR код.



ТАЛОН НА ГАРАНТИЙНЫЙ РЕМОНТ

№ _____
 Дата приемки _____
 Сервисный центр _____
 Дата выдачи _____
 Подпись клиента _____
 Тел. и адрес клиента _____

ТАЛОН НА ГАРАНТИЙНЫЙ РЕМОНТ

№ _____
 Дата приемки _____
 Сервисный центр _____
 Дата выдачи _____
 Подпись клиента _____
 Тел. и адрес клиента _____



ГАРАНТИЙНЫЙ ТАЛОН

www.zitrek.ru

№ _____
 Наименование изделия и модель _____
 Серийный номер _____
 Дата продажи _____ Подпись продавца _____
 м.п. _____

Сервисные центры:



Штамп торговой
организации