

# ИНТЕРСКОЛ

EAC



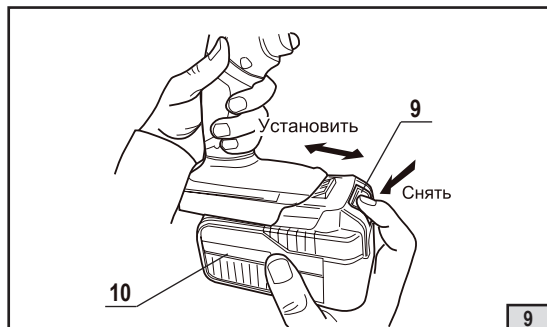
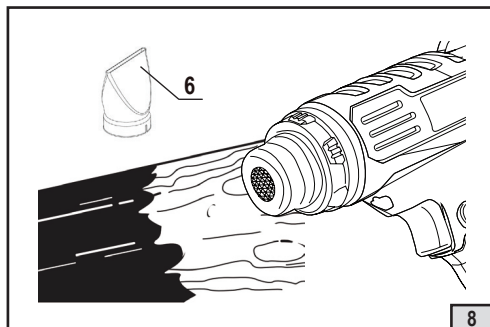
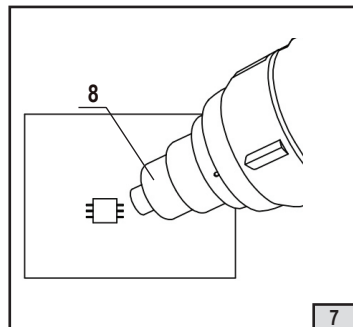
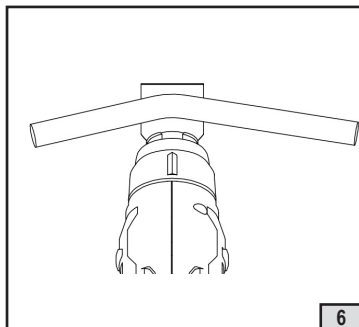
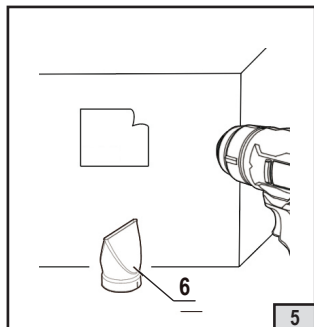
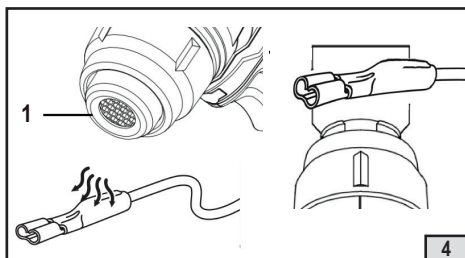
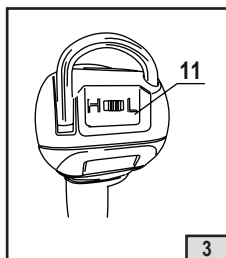
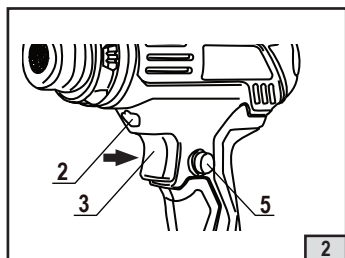
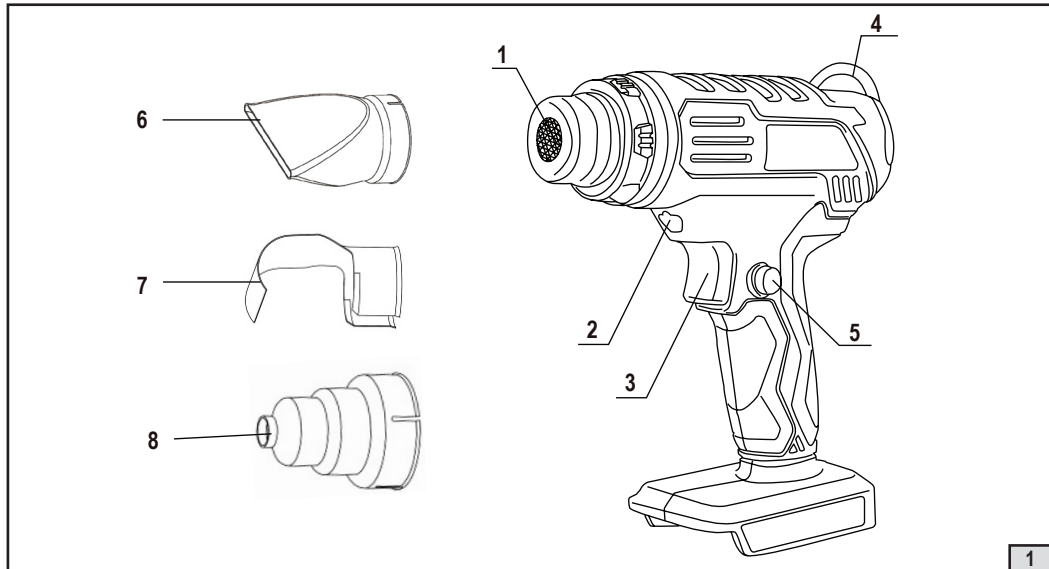
(RUS)

Фен ручной электрический  
аккумуляторный

**ФЭА-200/18В**

(RUS)

РУКОВОДСТВО ПО ЭКСПЛУАТАЦИИ  
И ИНСТРУКЦИЯ ПО БЕЗОПАСНОСТИ



### Уважаемый потребитель!

При покупке машины ручной электрической (электроинструмента):

- требуйте проверки её исправности путем пробного включения, а также комплектности согласно сведениям соответствующего раздела настоящего руководства по эксплуатации;
- убедитесь, что гарантийный талон оформлен должным образом, содержит дату продажи, штамп магазина и подпись продавца.



Перед началом работы электрической машиной изучите Инструкцию по безопасности и Руководство по эксплуатации и неукоснительно соблюдайте содержащиеся в них правила техники безопасности при работе.

Бережно относитесь к Руководству и Инструкции и храните их в доступном месте в течение всего срока службы машины.



**Помните: электроинструмент является источником повышенной опасности!**

### ГАРАНТИЙНЫЕ ОБЯЗАТЕЛЬСТВА ПРОИЗВОДИТЕЛЯ

Производитель гарантирует работоспособность машины в соответствии с требованиями технических условий изготовителя.

Гарантийный срок эксплуатации машины составляет 2 года со дня продажи её потребителю. В случае выхода машины из строя в течение гарантийного срока по вине изготовителя владелец имеет право на её бесплатный ремонт при предъявлении оформленного соответствующим образом гарантийного талона.

Условия и правила гарантийного ремонта изложены в гарантийном талоне на машину. Ремонт осуществляется в уполномоченных ремонтных мастерских, список которых приведён в гарантийном талоне.

# ИНСТРУКЦИЯ ПО БЕЗОПАСНОСТИ

1

## ОБЩИЕ УКАЗАНИЯ МЕР БЕЗОПАСНОСТИ ЭЛЕКТРИЧЕСКИХ МАШИН



**ВНИМАНИЕ!** Прочтите все предупреждения и указания мер безопасности и все инструкции. Невыполнение предупреждений и инструкций может привести к поражению электрическим током, пожару и (или) серьезным повреждениям.

Сохраните все предупреждения и инструкции для того, чтобы можно было обращаться к ним в дальнейшем.

Термин “электрическая машина” используется для обозначения Вашей машины с электрическим приводом, работающей от сети (снабженной шнуром) или машины с электрическим приводом, работающей от аккумулятора батарей.

### 1) БЕЗОПАСНОСТЬ РАБОЧЕГО МЕСТА

**а) Содержите рабочее место в чистоте и обеспечьте его хорошее освещение.** Если рабочее место загромождено или плохо освещено, это может привести к несчастным случаям.

**б) Не следует эксплуатировать электрические машины в взрывоопасной среде (например, в присутствии воспламеняющихся жидкостей, газов или пыли).** Машины с электрическим приводом являются источником искр, которые могут привести к возгоранию пыли или паров.

**с) Не подпускайте детей и посторонних лиц к электрической машине в процессе её работы.** Отвлечение внимания может привести Вас к потере контроля над машиной.

### 2) ЭЛЕКТРИЧЕСКАЯ БЕЗОПАСНОСТЬ

**а) Штепсельные вилки электрических машин должны подходить под розетки.** Никогда не изменяйте штепсельную вилку каким-либо образом. Не используйте каких-либо переходников для машин с заземляющим проводом. Использование оригинальных вилок и соответствующих розеток уменьшит риск поражения электрическим током

**б) Не допускайте контакта тела с заземленными поверхностями, такими, как трубы, радиаторы, плиты и холодильники.** Существует повышенный риск поражения электрическим током, если Ваше тело заземлено.

**с) Не подвергайте электрические машины воздействию дождя и не держите их во влажных условиях.** Вода, попадая в электрическую машину, увеличивает риск поражения электрическим током.

**д) Обращайтесь аккуратно со шнуром.** Никогда не используйте шнур для переноса, перетаскивания электрической машины и вытаскивания вилок из розетки. Исклучите воздействие на шнур тепла, масла, острых кромок или движущихся частей. Поврежденные или скрученные шнуры увеличивают риск поражения электрическим током.

**е) При эксплуатации электрической машины на открытом воздухе пользуйтесь удлинителем, пригодным для использования на открытом воздухе.** Применение удлинителя, предназначенного для использования на открытом воздухе, уменьшает риск поражения электрическим током.

**ф) Если нельзя избежать эксплуатации электрической машины во влажных условиях, используйте источник питания, снабженный устройством защитного отключения (УЗО).** Использование УЗО уменьшает риск поражения электрическим током.

### 3) ЛИЧНАЯ БЕЗОПАСНОСТЬ

**а) Будьте бдительны, следите за своими действиями и руководствуйтесь здравым смыслом при эксплуатации электрических машин.** Не пользуйтесь электрическими машинами, если Вы устали, находитесь под действием наркотических средств, алкоголя или лекарственных препаратов. Кратковременная потеря концентрации внимания при эксплуатации электрических машин может привести к серьезным повреждениям.

**б) Пользуйтесь индивидуальными защитными средствами.** Всегда надевайте средства для защиты глаз. Защитные средства – такие, как маски, предохраняющие от пыли, обувь, предохраняющая от скольжения, каска или средства защиты ушей, используемые в соответствующих условиях – уменьшат опасность получения повреждений.

**с) Не допускайте случайного включения машин.** Обеспечьте, чтобы выключатель находился в положении “Отключено” перед подсоединением к сети и (или) к аккумуляторной батарее при подъеме и переноске машин. Если при переноске машины палец находится на выключателе или происходит подключение к сети машины, у которой выключатель находится в положении «Включено», это может привести к несчастному случаю.

**д) При работе не пытайтесь дотянуться до чего-либо, всегда сохраняйте устойчивое положение.** Это позволит обеспечить лучший контроль над машиной в неожиданных ситуациях.

**е) Одевайтесь надлежащим образом.** Не носите свободной одежды или ювелирных изделий. Не приближайте свои волосы, одежду и перчатки к движущимся частям машины. Свободная оде-

жда, ювелирные изделия и длинные волосы могут попасть в движущиеся части.

**г) Используйте поставляемые с изделием дополнительные рукоятки.** Потеря контроля над машиной может привести к травме.

**г) При потере электропитания или другом самопроизвольном выключении машины немедленно переведите клавишу выключателя в положение «ОТКЛЮЧЕНО» и отсоедините вилку от розетки.** Если при потере напряжения машина осталась включенной, то при возобновлении питания она самопроизвольно заработает, что может привести к телесному повреждению и(или) материальному ущербу.

#### **4) ЭКСПЛУАТАЦИЯ И УХОД ЗА ЭЛЕКТРИЧЕСКОЙ МАШИНОЙ.**

**а) Не перегружайте электрическую машину.** Используйте электрическую машину соответствующего назначения для выполнения необходимой Вам работы. Лучше и безопаснее выполнять электрической машиной ту работу, на которую она рассчитана.

**б) Не используйте электрическую машину, если её выключатель неисправен (не включает или не выключает).** Любая электрическая машина, которая не может управляться с помощью выключателя, представляет опасность и подлежит ремонту.

**с) Отсоедините вилку от источника питания и (или) аккумуляторную батарею от электрической машины перед выполнением каких-либо регулировок, замены принадлежностей, технического обслуживания или помещением её на хранение.** Подобные превентивные меры безопасности уменьшают риск случайного включения машин.

**д) Храните неработающую машину в месте, недоступном для детей, и не разрешайте лицам, не знакомым с машиной или данной инструкцией, пользоваться машиной.** Электрические машины представляют опасность в руках неквалифицированных пользователей.

**е) Обеспечьте техническое обслуживание электрических машин.** Проверьте машину на предмет правильности соединения и закрепления движущихся частей, поломки деталей и иных несоответствий, которые могут повлиять на работу машины. В случае неисправности отремонтируйте машину перед использованием. Часто несчастные случаи происходят из-за плохого обслуживания машины.

**ф) Используйте электрические машины, приспособления, инструменты и пр. в соответствии с данной инструкцией с учетом условий и характера выполняемой работы.** Использование машины для выполнения операций, на которые она не рассчитана, может создать опасную ситуацию.

#### **5) ОБСЛУЖИВАНИЕ**

**а) Ваша машина должна обслуживаться квалифицированным персоналом, использующим только оригинальные запасные части.** Это обеспечит безопасность машины.

2	<b>МЕРЫ БЕЗОПАСНОСТИ ПРИ РАБОТЕ ФЕНОМ ЭЛЕКТРИЧЕСКИМ</b>
---	---

### **МЕРЫ БЕЗОПАСНОСТИ ПРИ РАБОТЕ ФЕНОМ ЭЛЕКТРИЧЕСКИМ**

При неосторожном обращении с прибором может возникнуть пожар, поэтому:

- будьте осторожны при использовании прибора в местах, где находится горючие материалы;
- не следует применять в одном и том же месте в течении длительного времени;
- не следует использовать при наличии взрывоопасной атмосферы;
- имейте в виду, что тепло может быть передано на горючие материалы, которые находятся вне поле зрения;
- не оставляйте прибор без присмотра, когда он включен;
- прибор оставляйте на специальной подставке после использования и дайте ему остыть перед хранением.

## СВЕДЕНИЯ О СООТВЕТСТВИИ ПРОДУКЦИИ

Машины ручные электрические аккумуляторные, марки «ИНТЕРСКОЛ» соответствуют требованиям технических регламентов Таможенного союза и Евразийского экономического союза:

ТР ТС № 004/2011 «О безопасности низковольтного оборудования»,  
ТР ТС № 020/2011 «Об электромагнитной совместимости технических средств»  
ТРЕАЭС № 037/2016 «Об ограничении применения опасных веществ в изделиях электротехники и радиоэлектроники».

Документы, подтверждающие соответствие продукции, размещены на сайте [www.interskol.ru](http://www.interskol.ru).

Изготовитель:  
«Shanghai Joye Import and Export Co., Ltd.»  
Китай, 200030, Shanghai, Xuhui, North Caoxi road, 398, City Gateway Plaza, #2102

Уполномоченное лицо изготовителя:  
ООО «КПС-Трейд»  
Адрес: Россия, 141402, Московская область, г/о Химки, ул.Ленинградская, строение 25, помещение 10.

Тел. горячей линии 8-800-333-03-30  
[www.interskol.ru](http://www.interskol.ru)

Сделано в КНР

Дата изготовления: см. маркировку изделия.

# РУКОВОДСТВО ПО ЭКСПЛУАТАЦИИ

1

## ОБЩИЕ СВЕДЕНИЯ

1.1 Фен ручной электрический аккумуляторный модели ФЭА-200/18В (далее по тексту фен) предназначен для обработки горячим воздухом поверхностей и материалов, для удаления красок, формования и сварки пластмассы, нагрева термоусадочных труб, фен также подходит для пайки и лужения, размягчения клеевых соединений (швов), а также размораживания водопроводных труб.

1.2 Фен можно эксплуатировать при температуре окружающей среды от 0°C до +40°C, относительной влажности воздуха не более 80% при отсутствии прямого воздействия атмосферных осадков.

1.3 Настоящее руководство содержит сведения и требования, необходимые и достаточные для надежной, эффективной и безопасной эксплуатации фена.

1.4 В связи с постоянной деятельностью по совершенствованию фена изготовитель оставляет за собой право вносить в его конструкцию незначительные изменения, не отраженные в настоящем руководстве и не влияющие на эффективную и безопасную его работу.

2

## ТЕХНИЧЕСКИЕ ХАРАКТЕРИСТИКИ

3.1. Основные технические характеристики приведены в таблице №1.

Таблица №1

Наименование параметра	ФЭА-200/18В
Номинальное напряжение, В	18
Номинальный ток потребления, А	14
Температура нагрева в режиме "высокий", °С	550±50
Температура нагрева в режиме "низкий", °С	350±50
Производительность, в режиме "высокий", °С л /мин	200±20
Производительность, в режиме "низкий", °С л /мин	120±20
Функция плавного пуска, сек	15
Функция продувки, сек	3
Функция защиты от перенапряжения, В	14,3
Корректированный уровень звукового давления, L <sub>ра</sub> дБ(А)	85
Корректированный уровень звуковой мощности, L <sub>wa</sub> дБ(А)	95
Коэффициент неопределенности, К, дБ(А)	3
Среднеквадратичное значение корректированного виброускорения, a <sub>h</sub> , м/с <sup>2</sup>	5,8
Коэффициент неопределенности К, м/с <sup>2</sup>	1,5
Габаритные размеры (без насадок), мм, не более:	176x210x73
Масса, кг	0,7
Назначенный срок службы, лет	3
Назначенный срок хранения*, лет	5
<b>Аккумуляторная батарея</b>	<b>арт. 2400.021(121)</b>
Тип элемента	Li-ION
Номинальное напряжение, В	18
Номинальное ёмкость, А*час	4,0
Масса, кг.	0,60
Габаритные размеры (ДхШхВ), мм	116x82x62
Назначенный срок службы АКБ, лет	2
Назначенный срок хранения АКБ, лет*	3
<b>Зарядное устройство</b>	<b>арт. 2401.026(126)</b>
Номинальное входное напряжение, В~	220-240

Номинальная частота тока, Гц	50-60
Номинальная потребляемая мощность, Вт	88
Напряжение холостого хода в цепи зарядки, В	22
Номинальный зарядный ток, А	4
Номинальное время зарядки аккумулятора, мин	60
Класс прибора (по ГОСТ IEC60335-1-2015)	II
Масса, кг.	0,52
Габаритные размеры (ДхШхВ) (без шнура питания), мм	140x100x75
Назначенный срок службы, лет	3
Назначенный срок хранения, лет*	5

\*Назначенный срок хранения (срок с даты изготовления до продажи изделия пользователю).

<b>3</b>	<b>КОМПЛЕКТ ПОСТАВКИ</b>
----------	--------------------------

3.1 Комплектация машины приведена в таблице №2

**Таблица № 2**

НАИМЕНОВАНИЕ	ФЭА-200/18В	
	764.0.0.70	764.4.1.70
Фен ручной аккумуляторный	1 шт	1 шт
Батарея аккумуляторная, 4,0 А*ч	-	1 шт
Устройство зарядное	-	1 шт
Насадка плоская	1 шт	1 шт
Насадка отражающая	1 шт	1 шт
Насадка редуцирующая	1 шт	1 шт
Руководство по эксплуатации и инструкция по безопасности	1 шт	1 шт
Гарантийный талон	1 шт	1 шт
Упаковка	1 шт	1 шт

<b>4</b>	<b>УСТРОЙСТВО И ПРИНЦИП РАБОТЫ</b>
----------	------------------------------------

**4.1 Общий вид машины представлен на рисунке 1,2,3.**

- 1 Сопло
- 2 Светодиод
- 3 Выключатель
- 4 Скоба
- 5 Кнопка блокировки
- 6 Насадка плоская
- 7 Насадка отражающая
- 8 Насадка редуцирующая (08,5 мм)
- 9 Замок АКБ
- 10 Батарейный блок
- 11 Переключатель потока

4.2 Фен состоит из корпуса изготовленного из ударопрочного полиамида, электропривода, которым является бесщёточный электродвигатель постоянного тока, нагревательного элемента и источника напряжения - литий ионного аккумулятора.

При включении кнопки, происходит запуск двигателя с одновременным подключением нагревающий спирали и выдув горячего воздуха. Имеются встроенная термопара и контроллер, которые исключают перегрев спиралей и выход их из строя фена.

4.3 Включение фена, осуществляется выключателем. Чтобы включить фен нажмите на кнопку выключателя (3), одновременно загорится светодиод (2). Переключателем расположенным в торце фена устанавливается температура потока - положений «Н» (высокий) и «L» (низкий).



При первом использовании возможно выделение небольшого количества дыма из фена. Отключается фен после возвращения выключателя в исходное положение "0" с задержкой.

4.4 Для непрерывной работы нажмите кнопку блокировки 5 при нажатом выключателе 3. Нажмите еще раз, чтобы снять блокировку. В фене имеется функция задержки выключения на 3 сек, в течении которой удаляется остаточная высокая температура из корпуса машины.



**ВНИМАНИЕ!** Данная модель фена имеет функцию продувки спирали. После отключения инструмента вентилятор в течении 3 секунд продолжает работать охлаждая спираль.



**ВНИМАНИЕ!** Если во время эксплуатации фен неожиданно прекратил работу необходимо:

1. Немедленно перевести клавишу включения в положение «выключено» и отсоединить аккумуляторную батарею.
2. Поместить в проветриваемое место и дать остыть в течении нескольких минут.
3. Внимательно осмотреть фен на наличие повреждений. При обнаружении повреждений обратиться в сервисный центр.

#### 4.5 Обычное использование:

- определите правильную температуру на неприметной части заготовки, начинайте с низкой температуры

- необходимая температура зависит от обрабатываемого материала
- убедитесь, что поверхность чистая, без пыли, так как загрязненный воздух повреждает двигатель
- убедитесь, что воздушный поток направлен в сторону от Вас;
- не касайтесь отверстия для выпуска воздуха, насадки;
- убедитесь, что ничто не попало в отверстие для выпуска воздуха, насадки;
- осторожно держите инструмент одной рукой, выключая его другой рукой, а затем дайте ему остыть.



**ВНИМАНИЕ!** Осуществляйте сушку только при установке режима низкой температуры (положение «L» ) и при увеличенном расстоянии между инструментом и заготовкой.



**ВНИМАНИЕ!** Устанавливайте насадки только при остывшем отверстии для выпуска воздуха, когда выключатель находится в положении "0" и аккумуляторная батарея отсоединена.

- сушка краски, лака, гипса, строительного раствора и штукатурки;
- сушка влажной древесины перед шпатлевкой;
- быстрая сушка толстого слоя шпатлевки или клеевого вещества;
- сушка строительных швов перед применением изоляции или герметика;
- сушка соединений и трещин в судостроении.

#### 4.6 Удержание и направление инструмента:

- держите инструмент одной рукой;
- не закрывайте вентиляционные отверстия.

#### 4.7 Стандартные насадки (рис. 1):

- плоская насадка 6 (для защиты части обрабатываемой поверхности);
- отражающая насадка 7 (для равномерного прогрева вокруг детали - паяльное зеркало);
- редукционная насадка 8 (для точечного и более удаленного направления воздушного потока).

Все прикладные примеры могут быть выполнены без насадок; однако, использование соответствующих насадок упрощает работу и значительно улучшает ее качество.

#### 4.8 Установка/удаление насадок

- просто наденьте насадку на отверстие для выпуска воздуха;
- удалите насадку, потянув её вперед после ее охлаждения.



**ВНИМАНИЕ!** Устанавливайте насадки только при остывшем отверстии для выпуска воздуха, когда выключатель находится в положении "0" и аккумуляторная батарея отсоединена.

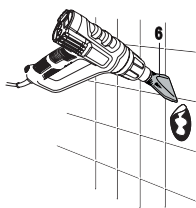
**5.1 Удаление краски / лака:**

- используйте чистый, острый скребок;
- когда краска размягчится, соскребите ее с усилием;
- поэкспериментируйте, чтобы установить необходимое время теплового воздействия для получения оптимальных результатов;
- немедленно соскребите размягченную краску, иначе она снова отвердеет;
- выдерживайте угол 30°- 40° между инструментом и заготовкой;
- немедленно удалите краску и мусор со скребка, чтобы предотвратить их воспламенение;
- соскребайте везде, где это возможно, до древесных волокон;
- не направляйте слишком долго поток горячего воздуха на ту же самую поверхность;
- собирайте удаленную краску в безопасном месте;
- тщательно очистите рабочую зону по завершении работы;
- обеспечить хорошую вентиляцию рабочей зоны.



**ВНИМАНИЕ!** Будьте осторожны при удалении слоев краски в старых зданиях; в прошлом, здания могли быть окрашены красками, содержащими свинец, который является высокотоксичным веществом.

**ПРИМЕР ПРИМЕНЕНИЯ 1:**



- удаление линолеума и винилового напольного покрытия;
- удаление ковровых плиток, сделанных из синтетических волокон;
- удаление защитного покрытия / нанесение полос защитного покрытия;
- размягчение/плавление смол, олова, битума, воска (используйте плоскую насадку 6) вождение (лыж, мебели) (используйте плоскую насадку 6);
- ослабление заржавевших/сильно затянутых металлических винтов, гаек и болтов;
- удаление свечного воска (не перегревайте подстилающую поверхность);
- восстановление разломанных/погнувшихся свечей до их первоначальной формы.

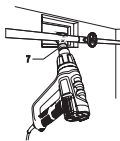
**Горячая посадка.**

- используйте отражающую насадку 7 или редукционную насадку 8;
- выберите трубу горячей посадки с диаметром, соответствующим диаметру заготовки;
- равномерно нагрейте трубу горячей посадки и соедините.

**ПРИМЕР ПРИМЕНЕНИЯ 2:**

- термоусадочная изоляция

**Пайка водопроводных труб**



Этот инструмент наиболее подходит для работы с мягкими припоями (точка плавления ниже 400 °C);

- используйте отражающую насадку 7;
- тщательно очистите обе соединяемые секции перед пайкой;
- произведите предварительный нагрев обеих секции, и примените припойный провод (не используйте содержащей свинец припойный провод).

**Размораживание замерзших водопроводных труб**

- используйте отражающую насадку 7;
- равномерно нагрейте замерзший участок;

водопроводные трубы часто трудно отличить от газовых труб: нагревание газовых труб очень рискованно ввиду опасности взрыва.

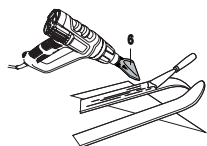
**ПРИМЕР ПРИМЕНЕНИЯ 3:**

- размораживание морозильников (не повредите пластмассовый корпус);
- очистка от льда замерзших ступенек и дорожного покрытия;

**Формование пластмассовых труб**

- используйте отражающую насадку 7;
- во избежание образования изломов, заполните трубу песком и закупорьте оба ее конца;
- равномерно нагрейте трубу, перемещая ее из стороны в сторону;
- формование всех пластмасс с низкой точкой плавления (полиэтилен, поливинилхлорид и т.д.)
- формование всех пластмасс с высокой точкой плавления (акриловое стекло, плексиглас и т.д.)

- формирование и изгибание плиток коврового покрытия, изготовленных из синтетических волокон;
- формирование и изгибание деревянных деталей (моделирование);

**ПРИМЕР ПРИМЕНЕНИЯ 4:**

- ремонт досок для серфинга, лыж и другого спортивного инвентаря, изготовленного из синтетических материалов (используйте плоскую насадку 6)
- сварка поливинилхлоридных материалов
- разравнивание вздутостей после наклеивания поливинилхлоридных этикеток
- соединение садовых шлангов (используйте - отражающую насадку 8)

6

**РЕМОНТ И ОБСЛУЖИВАНИЕ**

6.1 Всегда содержите фен и его шнур в чистоте (особенно вентиляционные отверстия (рис. 1)).

6.2 Никогда не используйте легковоспламеняющиеся жидкости для чистки струйного термоинструмента вообще, а отверстия для выпуска воздуха/наконечника, в особенности.



**В зарядном устройстве используется шнур питания с креплением типа Y: его замену, если потребуется, в целях безопасности должен осуществить изготовитель или персонал уполномоченных ремонтных мастерских.**

7

**ХРАНЕНИЕ ТРАНСПОРТИРОВАНИЕ И РЕАЛИЗАЦИЯ**

7.1. Фен необходимо хранить в сухом помещении, защищённом от прямых солнечных лучей и атмосферных осадков. Рекомендуется хранить фен в фирменной упаковке, при температуре окружающей среды от 0°C до +45°C и относительной влажности воздуха не более 85%, оберегая от перегрева и переохлаждения.

7.2. Транспортируйте фен в фирменной упаковке. Транспортировка должна осуществляться при температуре окружающей среды от -10°C до +40°C.

7.3. Реализация фена может осуществляться через розничную торговую сеть по общим правилам торговли непродовольственными товарами, а также на условиях прямых поставок оптовым покупателям со склада продавца (импортёра).

8

**ПРИНАДЛЕЖНОСТИ И ИНСТРУМЕНТ**

Для эффективной и безопасной работы фена используйте только те принадлежности и инструмент, которые рекомендованы поставщиком (изготовителем). Каталог данных материалов можно найти на официальном сайте ТМ «ИНТЕРСКОЛ».

9

**УТИЛИЗАЦИЯ**

Фен, выработавший установленный срок эксплуатации, подлежит утилизации в соответствии с правилами, установленными природоохранным и иным законодательством страны, в которой эксплуатируется машина.

---

Тел. горячей линии  
8-800-333-03-30

[www.interskol.ru](http://www.interskol.ru)