



DE Gebrauchsanleitung

EN Instruction manual

FR Manuel d'utilisation

NL Gebruiksaanwijzing

IT Istruzioni per l'uso

ES Manual de instrucciones

PT Manual de utilização

NO Bruksanvisning

SV Bruksanvisning

FI Käyttöopas

DA Betjeningsvejledning

PL Instrukcja obsługi

SL Navodila za uporabo

SK Návod na obsluhu

HU Használati útmutató

HR Upute za uporabu

CS Návod k použití

LV Lietošanas pamācība

LT Naudojimo instrukcija

RO Instrucțiuni de utilizare

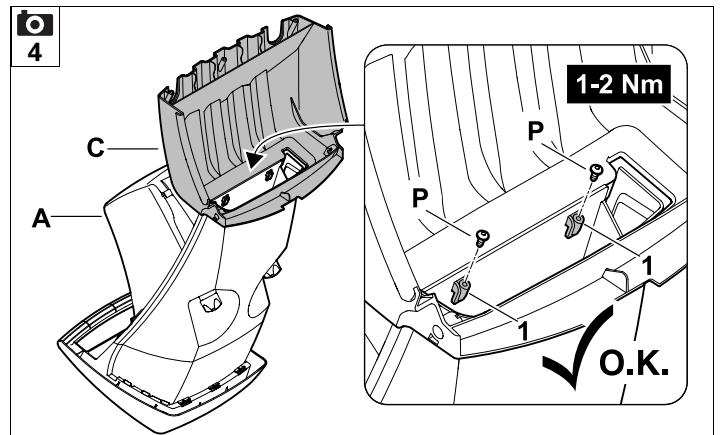
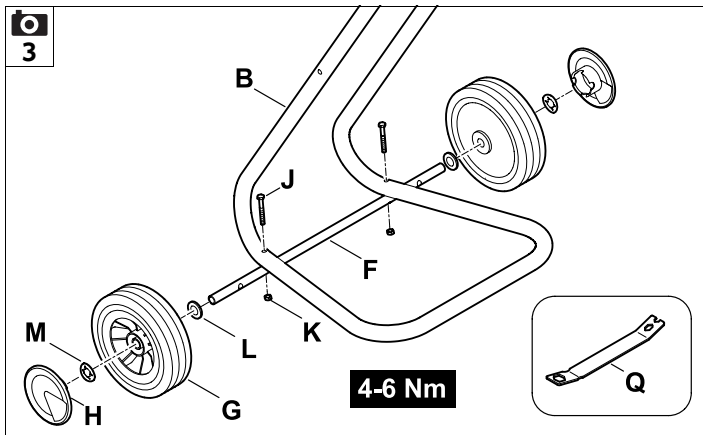
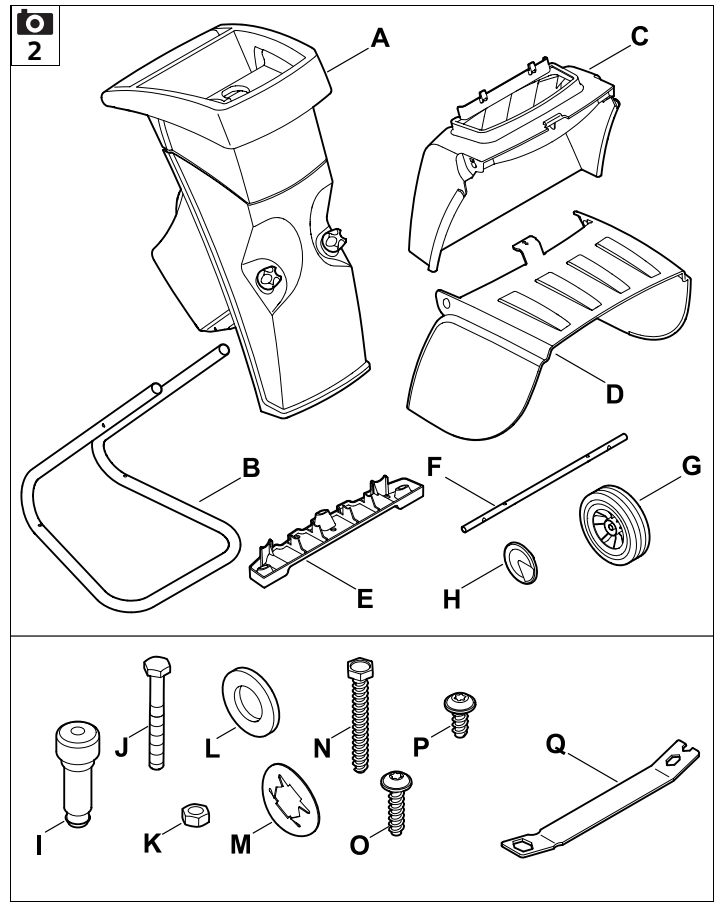
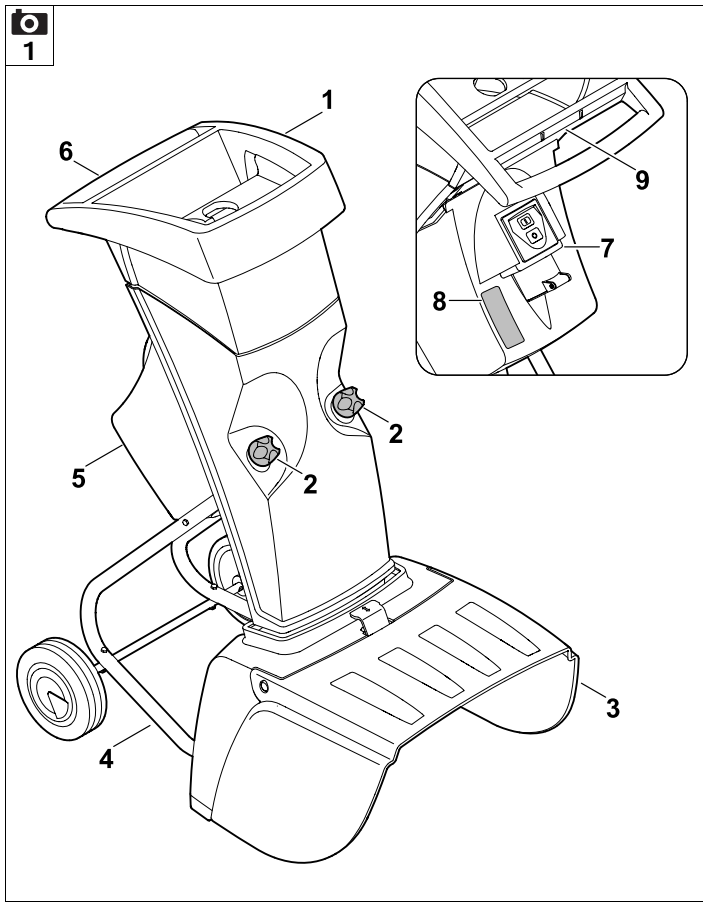
EL Οδηγίες χρήσης

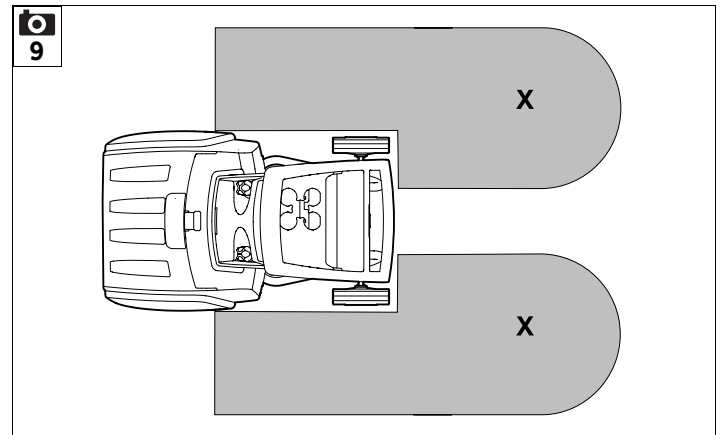
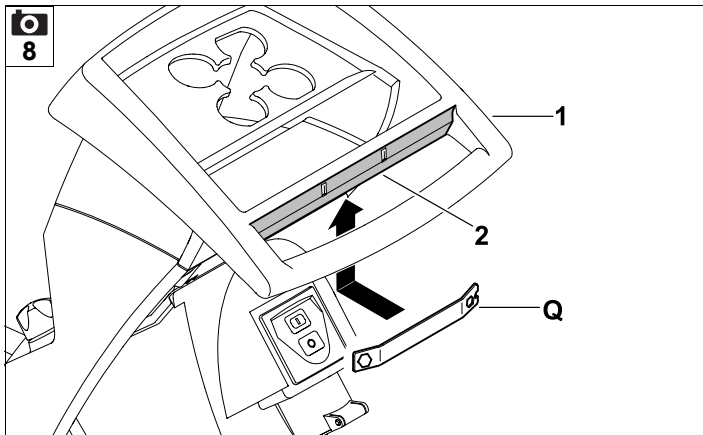
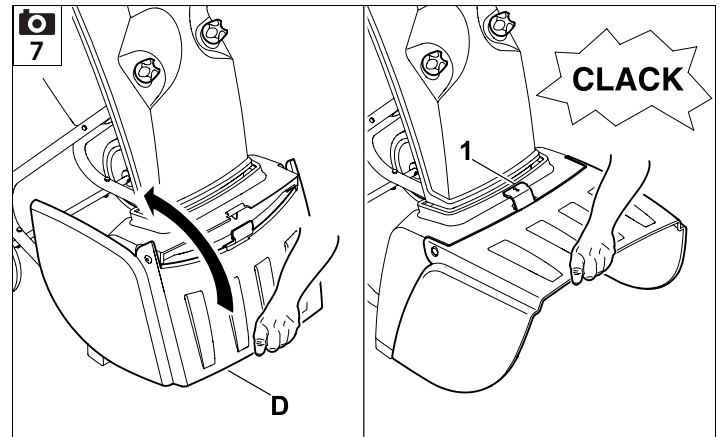
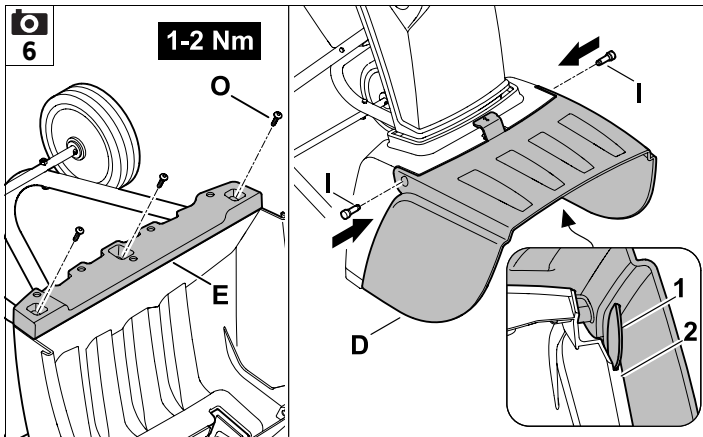
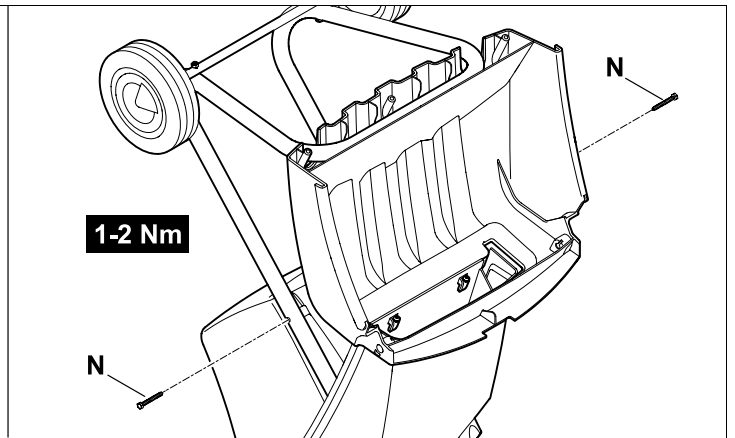
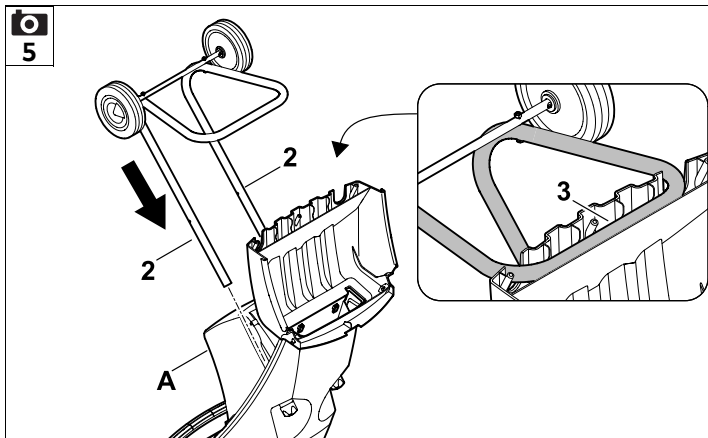
RU Инструкция по эксплуатации

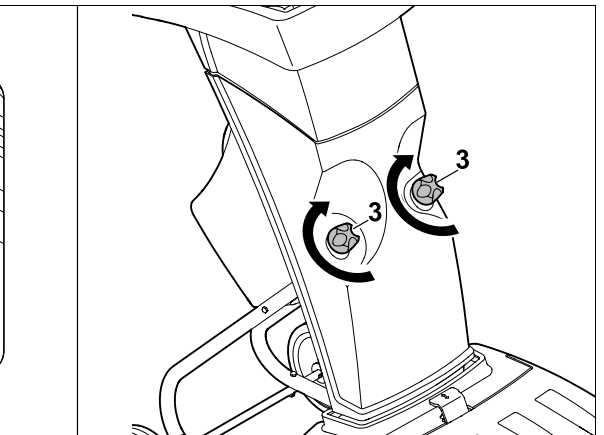
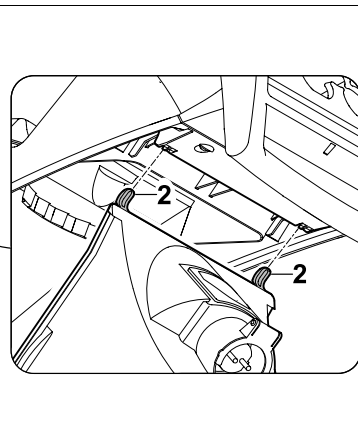
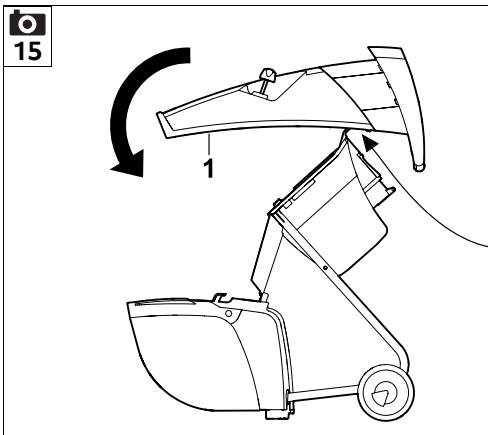
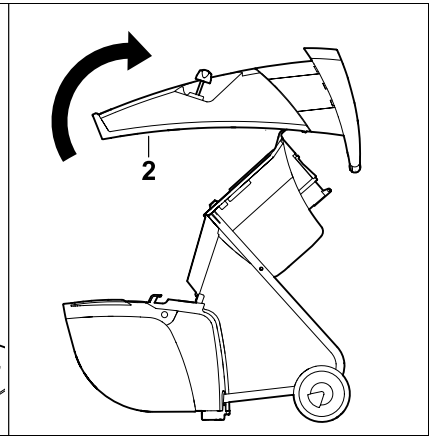
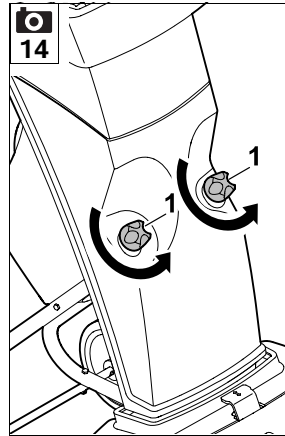
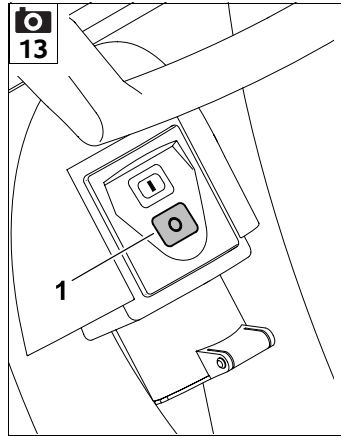
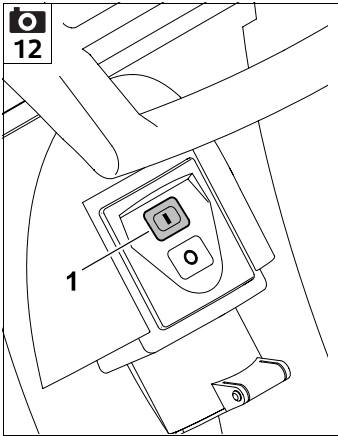
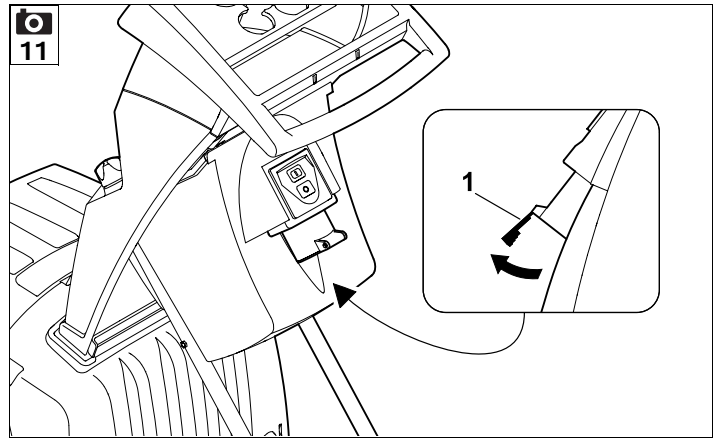
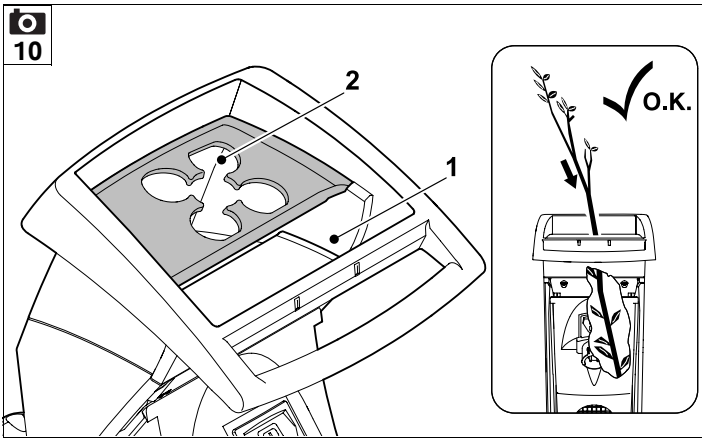
BG Инструкция за експлоатация

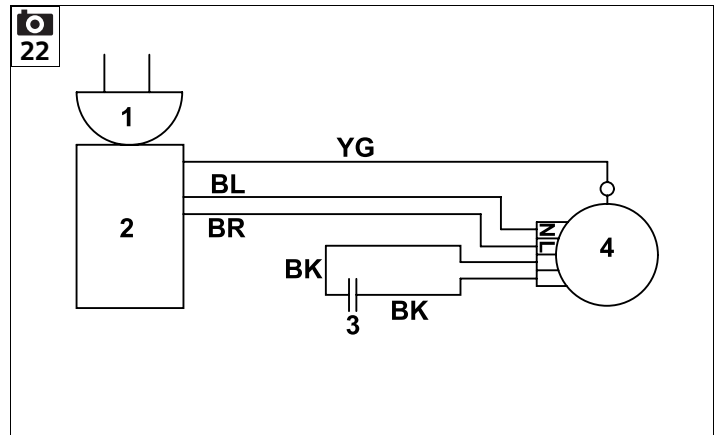
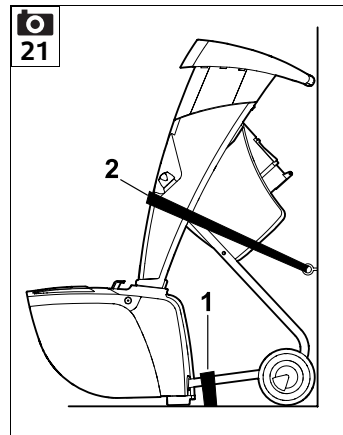
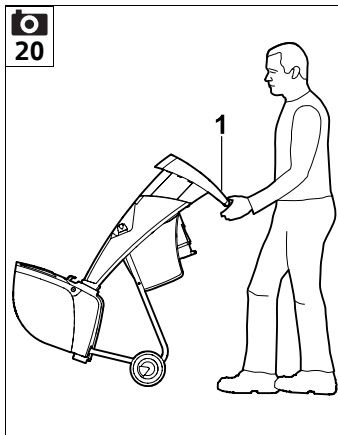
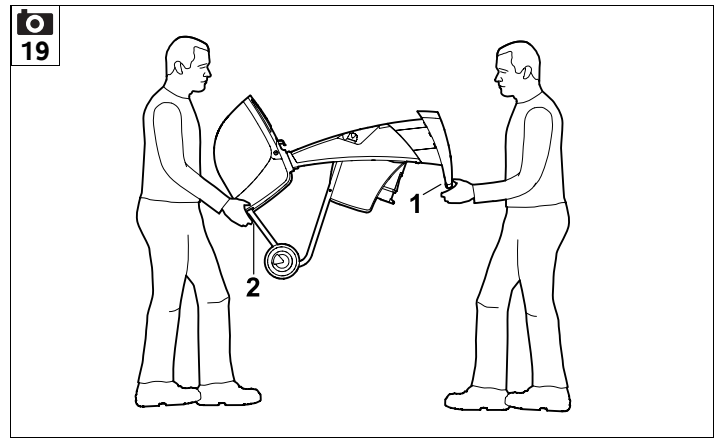
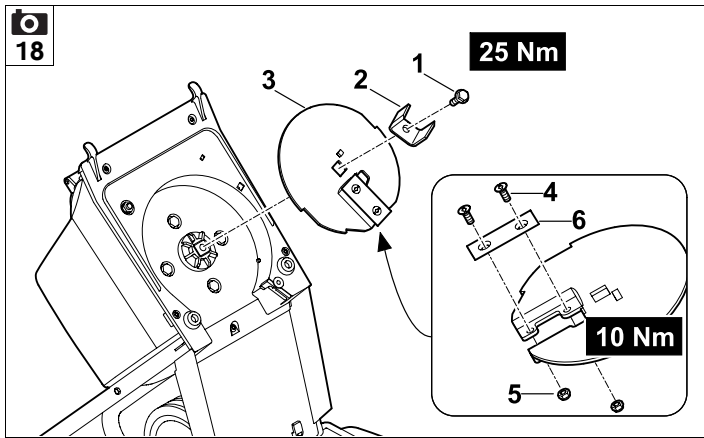
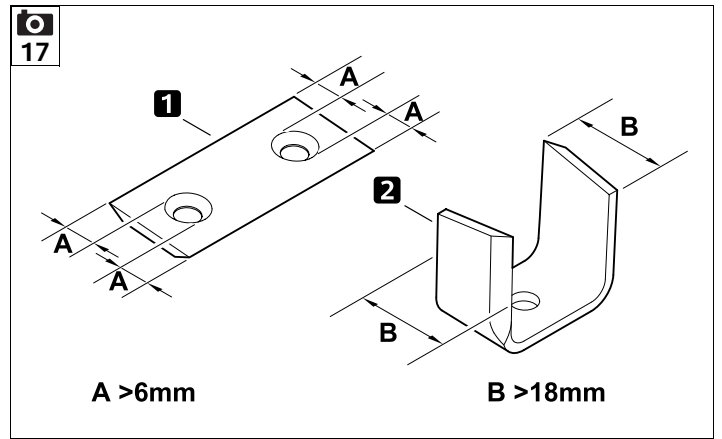
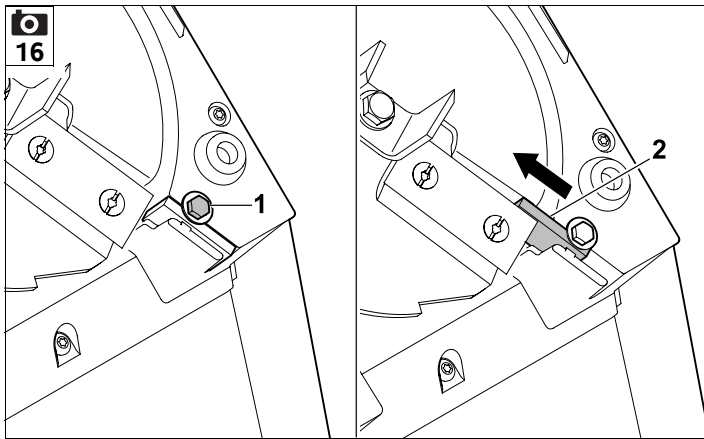
UK Посібник з експлуатації

ET Kasutusjuhend









Уважаемые покупатели!

Большое спасибо за то, что Вы выбрали высококачественное изделие фирмы VIKING.

Это изделие было изготовлено по самым современным технологическим методам и в соответствии с мерами по обеспечению качества продукции, ведь наша цель считается достигнутой только в случае полного удовлетворения покупателя.

Если у Вас имеются вопросы по Вашему устройству, то обращайтесь, пожалуйста, к Вашему дилеру или непосредственно в нашу компанию.

Мы надеемся, что работа с техникой фирмы VIKING доставит Вам много радости.



Dr. Peter Pretzsch

Директор

1. Содержание

О пользовании данной инструкцией по эксплуатации	434	Какой материал нельзя перерабатывать?	444
Общая информация	434	Максимальный диаметр веток	444
Указание по прочтению инструкции по эксплуатации	434	Рабочая зона оператора	444
Варианты для различных стран	435	Правильная нагрузка двигателя	444
Описание устройства	435	Устройство защиты от перегрузки	444
Техника безопасности	435	Если режущий механизм садового измельчителя заблокирован	445
Общие сведения	435	Заполнение садового измельчителя	445
Предупреждение – опасность из-за электрического тока	436	Защитные устройства	445
Рабочая одежда и средства защиты	437	Блокировка повторного запуска двигателя	445
Транспортировка устройства	437	Защитная блокировка	445
Перед работой	438	Тормоз остановки двигателя	445
Во время работы	439	Защитные компоненты	445
Техническое обслуживание и ремонты	440	Введение устройства в работу	446
Хранение при длительных перерывах в работе	441	Подсоединение садового измельчителя к электрической сети	446
Утилизация	441	Подсоединение сетевого кабеля	446
Описание символов	442	Включение садового измельчителя	446
Комплект поставки	443	Выключение садового измельчителя	447
Подготовка устройства к работе	443	Измельчение	447
Монтаж колесной оси и колес	443	Техническое обслуживание	447
Монтаж надставки выброса и ходовой части	443	Очистка устройства	447
Монтаж откидной крышки	443	Демонтаж загрузочной воронки	447
Открытие и закрытие откидной крышки	443	Монтаж загрузочной воронки	448
Отделение для инструмента	444	Фиксирование ножевого диска	448
Рекомендации по работе	444	Техническое обслуживание ножей	448
Какой материал можно перерабатывать?	444	Электродвигатель и колеса	449
		Хранение и простой в зимний период	449
		Транспортировка	449

Подъем или перенос садового измельчителя	449
Перемещение садового измельчителя	450
Транспортировка садового измельчителя на погрузочной платформе	450
Электросхема соединений	450
Сведение к минимуму износа и предотвращение повреждений	450
Стандартные запчасти	451
Охрана окружающей среды	451
Декларация изготовителя о соответствии директивам ЕС	451
Технические данные	452
Поиск неисправностей	453
График сервисного обслуживания	453

2. О пользовании данной инструкцией по эксплуатации

2.1 Общая информация

Данная инструкция по эксплуатации является **переводом оригинальной инструкции по эксплуатации** производителя согласно директиве EG 2006/42/ЕС.

Фирма VIKING постоянно работает над усовершенствованием ассортимента своей продукции, поэтому мы оставляем за собой право на изменения внешнего вида поставляемых изделий, технологии и оснащения.

Вследствие этого претензии в отношении технических данных или рисунков этой брошюры не принимаются.

2.2 Указание по прочтению инструкции по эксплуатации

На рисунках и в текстах описывается определенная последовательность операций.

В данной инструкции по эксплуатации поясняются все пиктограммы, которые нанесены на устройстве.

Направление взгляда:

Направление взгляда при употреблении терминов **слева** и **справа** в инструкции по эксплуатации: Пользователь стоит за устройством (рабочее положение).

Ссылка на главу:

Для ссылок на соответствующие главы и разделы с целью подробных объяснений используется стрелка. В следующем примере приведена ссылка на главу: (⇒ 3.)

Обозначение разделов текста:

Описанные указания могут выглядеть, как в следующих примерах.

Операции, требующие вмешательства пользователя:

- Ослабить винт (1) с помощью отвертки, нажать рукоятку (2) ...

Общее перечисление:

- Применение изделия для спортивных мероприятий или конкурсов

Тексты с дополнительной значимостью:

Разделы текста с дополнительной значимостью помечены в инструкции по эксплуатации одним из приведенных далее символов для обращения на них особого внимания.



Опасность!

Предупреждает об опасности несчастных случаев и получения тяжелых травм для людей.

Требуется соблюдать определенные правила поведения и воздерживаться от нарушений.



Предупреждение!

Опасность получения травм для людей. Определенные правила поведения исключают возможные или вероятные травмы.



Осторожно!

Получение легких травм или нанесение материального ущерба можно избежать, соблюдая определенные правила поведения.



Указание

Информация для оптимального использования устройства и предотвращения возможных ошибок управления.

Тексты с ссылками на рисунки:

Рисунки, поясняющие пользование устройством, находятся в самом начале инструкции по эксплуатации.

Символ фотоаппарата служит для связи рисунков на страницах с рисунками с соответствующей частью текста в инструкции по эксплуатации.



2.3 Варианты для различных стран

Фирма VIKING поставляет устройства в зависимости от страны назначения с разными штекерами и переключателями.

На рисунках изображены устройства с евроштекерами, подключение к сети устройств с другими типами штекеров производится аналогичным путем.

3. Описание устройства



- 1 Воронка
- 2 Резьбовые пробки
- 3 Откидная крышка
- 4 Стойка колеса
- 5 Базовое устройство
- 6 Ручка
- 7 Выключатель с питанием от сети
- 8 Заводская табличка
- 9 Отделение для инструмента

4. Техника безопасности

4.1 Общие сведения



При работе с устройством необходимо обязательно соблюдать данные требования по технике безопасности.



Перед первым вводом в работу необходимо внимательно прочитать всю инструкцию по эксплуатации. Инструкцию по эксплуатации следует бережно сохранять для дальнейшего пользования.

Соблюдение этих мер предосторожности необходимо для обеспечения Вашей безопасности, однако их перечень не является полным. Применять устройство следует в соответствии с чувством здравого смысла и ответственности, не забывая при этом, что пользователь несет ответственность за несчастные случаи с другими лицами или за их собственность.

Ознакомьтесь с элементами управления и особенностями применения устройства.

Использовать устройство разрешается только лицам, изучившим инструкцию по эксплуатации и имеющим навыки управления устройством. Перед первым вводом в работу пользователь должен позаботиться о получении квалифицированного и практичного инструктажа. Пользователь должен

получить инструктаж у продавца или другого специалиста по вопросу безопасного обращения с устройством.

Во время этого инструктажа пользователь должен, прежде всего, понять, что при работе с устройством необходимы особая тщательность и концентрация.

Устройство со всем навесным оборудованием можно передавать или отдавать только тем пользователям, которые, в принципе, знакомы с данной моделью и обслуживанием устройства. Устройство необходимо передавать всегда с инструкцией по эксплуатации.

Пользоваться устройством разрешается только, находясь в хорошем физическом и психическом состоянии. Если у Вас имеются проблемы со здоровьем, то следует обратиться к врачу и выяснить, можно ли Вам работать с устройством. Запрещается работать с устройством после употребления алкогольных напитков, наркотиков или приема лекарств, которые могут оказать негативное влияние на реакции работающего.

Запрещается пользоваться косилкой детям или подросткам до 16 лет. Местные предписания могут определять минимальный возраст пользователя.

Это устройство не предназначено для пользования лицами (в особенности детьми) с физическими, психическими или умственными недостатками, а также с недостаточным опытом и/или недостаточными знаниями, за исключением, если они находятся под наблюдением лица, ответственного за их безопасность, или получают от него

указания по применению устройства. Для того чтобы исключить вероятность игр с устройством, дети постоянно должны быть под присмотром.

Устройство разработано для личного использования.

Внимание – опасность возникновения несчастных случаев!

Садовый измельчитель VIKING сконструирован для измельчения веток, а также остатков растений. Иное применение запрещено. Оно может привести к опасным последствиям или повреждению устройства.

Садовый измельчитель запрещается использовать:

- для иных материалов (например, стекла, металла).
- для работ, которые не описаны в данной инструкции по эксплуатации.
- при производстве пищевых продуктов (например, измельчение льда, дробление мезги).

Из соображений безопасности запрещается любое изменение на устройстве, за исключением квалифицированной установки принадлежностей и навесного оборудования, допущенных компанией VIKING. Кроме того, изменения устройства приводят к лишению гарантийных прав. Сведения о разрешенных к использованию принадлежностях Вы получите в специализированном сервисном центре VIKING.

Запрещены изменения устройства с целью увеличения мощности или частоты вращения двигателя.

Запрещается использование устройства для транспортировки предметов, животных или людей, в особенности детей.

Особую осторожность следует проявлять при применении косилки в зонах зеленых насаждений, парках, на спортплощадках, на улицах и предприятиях лесного и сельского хозяйств.

4.2 Предупреждение – опасность из-за электрического тока



Внимание! Опасность поражения электрическим током!

Особенно важными для обеспечения безопасности электрооборудования являются сетевая и соединительный кабели, сетевая вилка, выключатель. Чтобы избежать опасности поражения электрическим током, не разрешается использовать кабели, соединители и вилки, соединительные кабели, имеющие повреждения или несоответствующие предписаниям.

Поэтому регулярно проверяйте соединительный кабель на отсутствие признаков повреждения или износа (наличие трещин изоляции).

Никогда не используйте поврежденный удлинительный кабель. Поврежденные кабели следует заменять новыми, нельзя производить ремонт удлинительных кабелей.



Запрещается пользоваться устройством, если кабели повреждены или изношены. В особенности проверять сетевой соединительный кабель на отсутствие признаков повреждений и старения.

Работы по техобслуживанию и ремонту сетевых кабелей разрешается выполнять только специально обученному персоналу.

Опасность поражения электрическим током!

Запрещено подключать поврежденный кабель к сети и прикасаться к поврежденному кабелю, пока он не отсоединен от сети.

Касаться режущих механизмов (ножей) можно лишь в том случае, когда устройство отсоединено от электросети.

Всегда следить за тем, чтобы используемые сетевые кабели имели достаточную защиту.



Нельзя работать во время дождя или во влажном окружении.

Следует использовать только удлинительные кабели во влагозащитном исполнении, подходящие для применения с устройством (⇒ 10.1).

Вилку соединительного кабеля надо вынимать из розетки, а не тянуть за соединительный кабель.

Запрещено оставлять устройство под дождем.

Если устройство подключено к источнику питания, то необходимо следить за тем, чтобы не допустить его повреждений из-за возможных колебаний тока.

Устройство подключать только к блоку электропитания, который защищен автоматическим предохранительным выключателем, срабатывающим при появлении утечки тока (ток отключения макс. 30 мА). Более подробную информацию можно получить у электромонтажника.

4.3 Рабочая одежда и средства защиты



При работе всегда носить прочную обувь с нескользкой подошвой. Нельзя работать босиком или, например, в сандалиях.



Во время эксплуатации, а также в особенности при работах по техническому обслуживанию и транспортировке устройства следует надевать прочные перчатки.



Во время работы всегда следует использовать защитные очки и средства защиты ушей. Их следует носить во время всего периода работы.



Во время работы с устройством необходимо носить подходящую, прилегающую к телу одежду, т. е. вместо рабочих халатов использовать комбинезоны. Работая с устройством, запрещается носить шарф, галстук, украшения, иметь свисающие вниз ленты или шнуры и другие торчащие элементы одежды.

В течение всего периода эксплуатации и при всех работах на устройстве запрещается носить распушенными

длинные волосы, их необходимо покрывать (используя головной убор, шапку и т. п.).

4.4 Транспортировка устройства

Для предотвращения травм острыми и горячими частями устройства следует работать в перчатках.

Нельзя транспортировать устройство при работающем двигателе. Перед транспортировкой выключить двигатель, дождаться остановки ножа и вынуть сетевую вилку.

Устройство транспортировать только при остывшем двигателе.

Устройство следует транспортировать только с загрузочной воронкой, установленной по инструкции.

Опасность получения травм из-за открытых ножей!

Следует учитывать вес устройства, в особенности при опрокидывании измельчителя.

Для погрузки использовать подходящие средства (погрузочные платформы, подъемные приспособления).

Устройство должно быть надежно закреплено на погрузочной платформе с помощью достаточного количества тросов, ремней и т. п., описанных в данной инструкции по эксплуатации. (⇒ 12.3)

Устройство следует тянуть или перемещать только в темпе шага. Не буксировать!

При транспортировке устройства необходимо соблюдать местные законодательные предписания, в

особенности по безопасности погрузки и транспортировке предметов на погрузочных платформах.

4.5 Перед работой

Следует удостовериться, что с устройством работают только те лица, которые знакомы с инструкцией по эксплуатации.

Для моторизованных устройств по уходу за садовыми участками следует соблюдать муниципальные предписания по продолжительности работы.

Перед использованием устройства следует заменять изношенные и поврежденные детали. Поврежденные или неразборчивые наклейки на устройстве с предупреждениями и указаниями об имеющихся опасностях необходимо заменять. Новые наклейки и все другие запасные части имеются в специализированном сервисном центре VIKING.

Перед вводом в эксплуатацию следует проверить:

- технически безопасное состояние устройства. Это означает безупречное состояние крышек и предохранительных устройств, которые должны находиться на своем месте.
- выполнение электроподключения только через розетку, установленную в соответствии с предписаниями.
- безупречное состояние изоляции соединительного- или удлинительного кабеля, вилки и соединителя.

– отсутствие повреждений или износа всего устройства (корпус двигателя, предохранительные устройства, элементы крепления, ножи, ножевой валик, ножевые диски и т. д.).

– отсутствие в устройстве измельченного материала и пустоту загрузочной воронки.

– наличие и затяжку до отказа всех винтов, гаек и других крепежных элементов. Перед вводом в эксплуатацию следует затянуть ослабленные винты и гайки (соблюдать моменты затяжки).

Используйте устройство только вне помещений, на открытом воздухе и вдали от стен или других объектов, чтобы исключить опасность получения травм и возможность нанесения материального ущерба (невозможность отклонения для пользователя, опасность разбитых оконных стекол, царапины на автомобилях и т. п.).

Измельчитель должен быть устойчиво установлен на ровной и твердой поверхности.

Не пользуйтесь устройством на мощной или покрытой гравием поверхности, поскольку отбрасываемый или сильно разветвленный материал может стать причиной травм.

Перед каждым использованием устройства обязательно убедиться в том, что оно закрыто в соответствии с предписаниями. (⇒ 11.3)

Ознакомьтесь с работой выключателя, чтобы в аварийной ситуации реагировать быстро и правильно.

Брызговик в загрузочной воронке должен покрывать загрузочное отверстие и не иметь повреждений, при наличии повреждений брызговик следует заменить.

Опасность получения травм!

Устройство следует вводить в работу только в смонтированном состоянии в соответствии с предписаниями. Если на устройстве отсутствуют детали (например, колеса), то предписанные безопасные расстояния более не соблюдаются, кроме того, устройство больше не может сохранять требуемую устойчивость.

Перед вводом в эксплуатацию необходимо визуально проверить соответствующее предписаниям состояние!

Соответствие предписаниям означает, что устройство полностью собрано, в частности:

- верхняя часть воронки установлена на нижнюю часть воронки,
- в верхней части воронки надлежащим образом установлены брызговик и вставка воронки с отверстием в виде четырехлистника,
- загрузочная воронка установлена на базовое устройство, и обе резьбовые пробки затянуты вручную до отказа,
- стойка колеса в сборе смонтирована,
- оба колеса смонтированы,
- все защитные устройства (желоб выброса, брызговик и т. п.) должны быть установлены и находиться в полном порядке,

- режущий механизм (ножевой диск) установлен,
- все ножи установлены согласно предписаниям.

Запрещается удалять или переключать установленные на устройстве переключающие и предохранительные устройства.

Визуально проверить ножевой диск на отсутствие повреждений и деформаций, в случае необходимости его следует заменить.

4.6 Во время работы



Не работать, если в опасной зоне находятся животные или люди, особенно дети.

Нельзя работать с устройством во время дождя и грозы, особенно в случае опасности удара молнии.

При наличии влажной поверхности неустойчивое положение пользователя увеличивает опасность несчастного случая.

Следует работать, соблюдая особую осторожность, чтобы не подскользнуться. По возможности избегать применения устройства на влажной поверхности.

Следует работать только при дневном свете или хорошем искусственном освещении.

Рабочая зона во время всего периода работы должна оставаться чистой и содержаться в порядке. Необходимо убирать предметы, о которые можно споткнуться (камни, сучья, кабели и т. д.).

Нельзя допускать, чтобы оператор находился выше площадки, на которой установлен измельчитель.

Запуск:

Перед запуском устройство следует привести в устойчивое вертикальное положение. Работа измельчителя в горизонтальном положении запрещена.

Запуск производить с осторожностью, соблюдая указания главы «Подготовка устройства к работе». (⇒ 10.)

При запуске двигателя нельзя находиться перед отверстием для выброса. При включении в садовом измельчителе не должно быть измельчаемого материала. Измельчаемый материал может быть выброшен и стать причиной травм.

При запуске запрещается опрокидывать устройство.

Необходимо избегать частых включений в течение короткого периода времени, особенно не допускать возможности "играть" с выключателем. Опасность перегрева двигателя!

В результате колебаний напряжения, вызванных этим устройством при пуске, при неблагоприятных условиях в сети можно повредить другое оборудование, подключенное к той же электрической цепи.

Для предотвращения подобной ситуации необходимо принять соответствующие меры (например, подключение данного оборудования к другой электрической цепи,

эксплуатация устройства в электрической цепи с более низким полным сопротивлением).

Во время работы:



Опасность получения травм!

Никогда не класть руки или ноги на вращающиеся детали, а также не держать их над или под этими деталями.

При работающем измельчителе лицо или другие части тела не должны находиться над загрузочной воронкой и перед отверстием для выброса. Голова и тело должны всегда находиться на расстоянии от загрузочного отверстия.



Никогда нельзя допускать попадания рук, других частей тела, а также одежды в загрузочную воронку или желоб выброса. Большая опасность получения травм глаз, лица, пальцев, рук и т. п.

Всегда необходимо следить за сохранением своего равновесия и устойчивого положения. Не наклоняться вперед.

Во время работы запрещается производить манипуляции с брызговиком (например, снимать, откидывать наверх, зажимать, повреждать).

При заполнении измельчителя пользователь должен находиться в описанной рабочей зоне оператора. Во время всего периода работы всегда следует находиться в рабочей зоне, и ни в коем случае не находиться в зоне выброса. (⇒ 8.4)

Опасность получения травм!

Во время работы измельченный материал может выкидываться обратно наверх. Поэтому следует носить защитные очки и не приближать лицо к загрузочному отверстию.

Запрещается опрокидывать измельчитель во время работы двигателя.

Если во время работы устройство падает, то необходимо немедленно выключить двигатель и вынуть сетевую вилку.

Нельзя допускать, чтобы в желобе выброса измельчителя находился измельчаемый материал, так как это может привести к плохому результату измельчения или отдаче в загрузочной воронке.

При загрузке садового измельчителя необходимо с особой осторожностью следить за тем, чтобы посторонние предметы, например, металлические детали, камни, пластмасса, стекло и т. п. не попали в полость измельчителя, так как это может привести к повреждениям и обратному выбросу из загрузочной воронки. Из этих же соображений устранять забивания в измельчителе.

При загрузке садового измельчителя ветками может произойти обратный выброс. Необходимо работать в перчатках!



Следить за инерционным движением режущего инструмента, которое длится несколько секунд до полной остановки.

Выключить двигатель, вынуть сетевую вилку и дождаться полной остановки всех вращающихся органов,

- перед тем как оставить устройство или если устройство находится без надзора,
- перед тем, как поднять устройство, изменить его положение, перенести, опрокинуть, передвинуть или перетащить,
- перед тем как отвинтить резьбовые пробки и открыть устройство,
- перед транспортировкой устройства,
- перед тем как устранить забивания или засорения в режущем механизме, загрузочной воронке или канале выброса,
- перед выполнением работ на ножевом диске,
- перед тем как проверить устройство или очистить его или перед проведением на нем иных работ.

При попадании в режущий механизм инородных тел, при появлении необычных шумов или необычной вибрации необходимо немедленно выключить двигатель и дождаться полной остановки устройства. Вынуть сетевую вилку, снять загрузочную воронку и выполнить следующие действия:

- Проверить устройство, в особенности режущий механизм (ножи, ножевой диск, крепление ножей, винт ножа, зажимное кольцо) на отсутствие повреждений. При

необходимости специалист должен выполнить требуемый ремонт, прежде чем снова запустить двигатель и начать работу с устройством.

- Проверить фиксирование всех узлов режущего механизма, при необходимости дозатянуть винты (соблюдать значения моментов затяжки).
- В случае повреждения деталей их должен заменить или отремонтировать специалист, причем детали должны быть равноценными по качеству.

4.7 Техническое обслуживание и ремонты



Перед началом работ по техобслуживанию (очистка, ремонт и т. д.), перед проверкой соединительного кабеля на отсутствие переплетений или повреждений поставить устройство на твердое, ровное основание, выключить двигатель и вынуть вилку из сети.

Перед всеми работами по техобслуживанию дать устройству остыть в течение припл. 5 минут.

Сетевой кабель разрешается ремонтировать или заменять только авторизованным профессиональным электриком.

Очистка:

После работы все устройство необходимо тщательно очистить. (⇒ 11.1)

Запрещается использовать аппарат для очистки высокого давления, а также промывать устройство струями воды (например, при помощи садового шланга).

Нельзя использовать агрессивные чистящие средства. Эти средства могут повредить пластмассу и металл, что может вызвать нарушение безопасной эксплуатации устройства VIKING.

Работы по техническому обслуживанию:

Разрешается выполнять только те работы по техническому обслуживанию, которые описаны в данной инструкции по эксплуатации. Все другие работы должны производиться в специализированном центре.

Для получения необходимых сведений и помощи обращайтесь **всегда** в специализированный центр. Компания VIKING рекомендует выполнять работы по техническому обслуживанию и ремонту только в специализированном сервисном центре VIKING.

Для сотрудников специализированных центров VIKING регулярно предоставляются программы обучения и техническая информация.

Следует использовать только инструменты, принадлежности или навесные устройства, допущенные VIKING для данного устройства или технически аналогичные узлы. В ином случае возможны несчастные случаи, приводящие к получению травм или повреждению устройства. При возникновении вопросов обращаться в специализированный центр.

Оригинальные инструменты, принадлежности и запчасти VIKING по своим свойствам оптимально соответствуют косилке и удовлетворяют требованиям пользователя. Оригинальные запасные части VIKING опознаются по номеру запасной части VIKING, по надписи VIKING и в случае необходимости по знаку запасных частей VIKING. На маленьких деталях знак может стоять также отдельно.

Наклейки с предупреждениями и указаниями следует всегда содержать в чистом и хорошо читабельном состоянии. Поврежденные или утерянные наклейки необходимо заменить новыми оригинальными, которые можно получить в специализированном центре VIKING. При замене узла или детали новым узлом или деталью, следить, чтобы новые части получили такие же наклейки, как и прежние узлы и детали.

При работе с режущим механизмом необходимо всегда носить прочные рабочие перчатки и соблюдать предельную осторожность.

Для того чтобы устройство работало надежно, следует до отказа затягивать все гайки, болты и винты, в особенности все винты режущего механизма.

Регулярно проверяйте все устройство – особенно перед установкой на хранение перед длительным перерывом в эксплуатации (например, в зимний период) – на отсутствие износа и повреждений. Из соображений безопасности необходимо сразу заменять изношенные или поврежденные детали, обеспечивая тем самым надежную работу устройства.

В случае снятия каких-либо деталей или защитных приспособлений во время проведения работ по техническому обслуживанию их необходимо немедленно снова установить на место в соответствии с предписаниями.

4.8 Хранение при длительных перерывах в работе

Перед тем как ставить устройство в закрытое помещение, следует дать возможность ему остыть в течение прибл. 5 минут.

Необходимо исключить вероятность пользования устройством посторонними лицами (например, детьми).

Перед установкой на хранение (например, в зимний период) устройство следует тщательно очищать.

Хранить устройство в состоянии готовности к эксплуатации.

Садовый измельчитель следует транспортировать только с установленной воронкой.

Опасность получения травм из-за открытых ножей!

4.9 Утилизация

Отходы могут причинять вред людям, животным и экологии, поэтому они должны быть утилизированы надлежащим образом.

Обращайтесь в Ваш центр по утилизации или в иной специализированный центр, чтобы получить информацию о правильной утилизации отходов. Компания VIKING

рекомендует обращаться в специализированный сервисный центр VIKING.

Следует обеспечить правильную утилизацию отслужившего устройства. Перед утилизацией устройство следует привести в непригодное состояние. Для предотвращения несчастных случаев в первую очередь удалите сетевой или соединительный кабель, ведущий к двигателю.

5. Описание СИМВОЛОВ



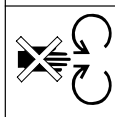
Внимание!

Перед первым применением прочитайте инструкцию по эксплуатации.



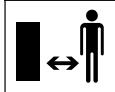
Опасность получения травм!

Вращающиеся детали! При работе измельчителя руки и ноги должны находиться на расстоянии от отверстий для подачи материала и выброса.



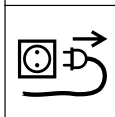
Опасность получения травм!

Запрещено присутствие посторонних лиц в рабочей зоне.



Опасность получения травм!

Перед работами с режущим инструментом, а также перед работами по техническому обслуживанию и очистке, перед проверкой соединительного кабеля на отсутствие запутывания или повреждения и перед тем, как оставить устройство, двигатель следует выключить и вынуть вилку из сети.



Опасность получения травм!

Не разрешается залезать на устройство.



Опасность получения травм!

Нельзя не допускать попадания рук, других частей тела, а также одежды в загрузочную воронку или желоб выброса.



Необходимо использовать защитные наушники!

Работать в защитных очках!



Во время работы надевать рабочие перчатки!

6. Комплект поставки

Поз.	Наименование	Шт.
A	Базовое устройство с загрузочной воронкой	1
B	Стойка колеса	1
C	Надставка выброса	1
D	Откидная крышка	1
E	Планка	1
F	Колесная ось	1
G	Колесо	2
H	Колпак колеса	2
I	Болт	2
J	Винт с шестигранной головкой M5x40	2
K	Гайка M5	2
L	Шайба A13	2
M	Фиксатор	2
N	Самонарезающий винт P5 x 40	2
O	Винт с головкой Torx P5 x 20	3
P	Винт с головкой Torx P5 x 10	2
Q	Универсальный ключ	1
•	Инструкция по эксплуатации	1



7. Подготовка устройства к работе



Опасность получения травм!
Следует соблюдать предписания по технике безопасности в главе «Техника безопасности». (⇒ 4.)

7.1 Монтаж колесной оси и колес



- Установить колесную ось (F) с винтами (J) и гайками (K) с помощью универсального ключа (Q) на стойке колеса (B) (4 - 6 Нм).
- Надеть шайбы (L) и колеса (G) на установленную колесную ось.
- Зафиксировать колеса на колесной оси фиксаторами (M). Фиксаторы надевать на колесную ось только до тех пор, пока колеса после монтажа еще легко вращаются.
- Вдавить колпаки колес (H).



Фиксаторы (M) можно снять, лишь разломав их.

7.2 Монтаж надставки выброса и ходовой части



- Поставить базовое устройство (A) на ровную, чистую поверхность воронкой вниз.
- Установить надставку выброса (C), вставив крючки (1) в отверстия сзади на базовом устройстве (A), и опрокинуть таким образом, чтобы передняя часть базового устройства точно вошла в отверстие надставки выброса.

- Вкрутить винты (P) в крючки (1), как показано на рисунке (1 - 2 Нм).
- Вставить ходовую часть обеими стойками колес (2) в направляющие на базовом устройстве (A) до упора.
- Вдавить изгиб (3) стойки колеса в углубление на надставке выброса.
- Привинтить ходовую часть винтами (N) (1 - 2 Нм).

7.3 Монтаж откидной крышки



- Установить планку (E) в надставку выброса. Вкрутить винты (O) (1 - 2 Нм).
- Поставить садовый измельчитель вертикально.
- Установить откидную крышку (D) на надставку выброса. При установке следить за тем, чтобы ребра (1) слева и справа на внутренней поверхности крышки точно попадали в направляющий паз надставки выброса (2).
- Вдавить болты (I) слева и справа.

7.4 Открытие и закрытие откидной крышки



Открыть откидную крышку:

- При измельчении поднять откидную крышку (D) вверх и защелкнуть фиксирующую планку (1) в надставку выброса.

Закрыть откидную крышку:

- Для транспортировки или компактного хранения приподнять слегка фиксирующую планку (1) и откинуть откидную крышку (D) вниз.

7.5 Отделение для инструмента



- В задней части воронки (1) можно вкладывать снизу в отделение для инструмента (2) универсальный ключ (Q).

8. Рекомендации по работе

8.1 Какой материал можно перерабатывать?

Органические остатки растений такие, как отходы фруктов и овощей, срезанные цветы, листву, а также обрезки деревьев и кустарников, и сильно разветвленные ветки.



Обрезки деревьев и кустарников следует закладывать в свежем состоянии, поскольку производительность измельчителя при этом лучше, чем при переработке высушенного или сырого материала.

8.2 Какой материал нельзя перерабатывать?

Запрещается закладывать в садовый измельчитель камни, стекло, металлические изделия (проволоку, гвозди ...) или пластмассу.

Основное правило:

Материалы, которые нельзя использовать для приготовления компоста, также запрещается перерабатывать в садовом измельчителе.

8.3 Максимальный диаметр веток

Данные относятся к свежесрезанным веткам:

Максимальный диаметр веток
GE 103: **30 мм**
GE 105: **35 мм**

8.4 Рабочая зона оператора



- Из соображений безопасности, чтобы не получить травм из-за выбрасываемого материала, оператор во время всего периода работы (при включенном двигателе) должен всегда оставаться в рабочей зоне (серая область X).

8.5 Правильная нагрузка двигателя

Двигатель садового измельчителя разрешается нагружать только таким образом, чтобы частота вращения двигателя при этом снижалась незначительно. Садовый измельчитель следует всегда загружать равномерно и непрерывно. Если частота вращения двигателя при работе с садовым измельчителем падает, то следует остановить дальнейшее заполнение измельчителя, чтобы разгрузить двигатель.

8.6 Устройство защиты от перегрузки

Если при работе возникает перегрузка двигателя, то встроенное устройство защиты от перегрузки автоматически отключает двигатель.

После охлаждения в течение **прибл. 10 минут** можно вновь начать работу садового измельчителя. При частом срабатывании устройства защиты от перегрузки причинами этого могут быть:

- непригодный соединительный кабель (⇒ 10.1)
- перегрузка сети
- перегрузка устройства из-за слишком большого количества измельчаемого материала или тупые ножи

8.7 Если режущий механизм садового измельчителя заблокирован

Если двигатель садового измельчителя при измельчении материала блокируется, необходимо немедленно остановить двигатель и отсоединить сетевую кабель. Затем снять загрузочную воронку и устранить причину нарушения.

8.8 Заполнение садового измельчителя



Мягкий материал:

- Органические остатки растений такие, как отходы фруктов и овощей, срезанные цветы, листву, тонкие ветки и т. п. следует закладывать в большое прямоугольное отверстие (1).

Твердый материал:



Толстые и сильно разветвленные ветки следует предварительно порезать садовыми ножницами.

- Срезанные сучья деревьев или кустов, а также ветки вводить медленно в запатентованное отверстие в виде четырехлистника (2), направляя их вдоль правой стенки воронки до ножевого механизма. При этом твердый материал автоматически втягивается устройством.

9. Защитные устройства

9.1 Блокировка повторного запуска двигателя

Устройство можно запускать только при помощи выключателя, а не подсоединением соединительного кабеля к электросети.

9.2 Защитная блокировка

Двигатель или орган измельчения разрешается запускать только при правильно закрытой загрузочной воронке. При отвинчивании правой резьбовой пробки (при взгляде на устройство спереди) во время работы двигатель отключается автоматически, и орган измельчения останавливается в течение нескольких секунд.

9.3 Тормоз остановки двигателя

Механизм тормоза остановки двигателя сокращает на несколько секунд время движения по инерции от выключения устройства до полной остановки ножей.

9.4 Защитные компоненты

Садовый измельчитель оснащен защитными компонентами в зоне загрузки и выброса. К ним относятся: вся загрузочная воронка с верхней частью и брызговик, надставка выброса, а также откидная крышка выброса.

При измельчении защитные компоненты обеспечивают безопасное расстояние от ножей измельчителя.

10. Введение устройства в работу



Опасность получения травм!

Перед вводом садового измельчителя в эксплуатацию внимательно прочитайте главу «Техника безопасности» (⇒ 4.) и соблюдать все приведенные там указания по технике безопасности.

10.1 Подсоединение садового измельчителя к электрической сети

Сетевой соединительный кабель должен быть достаточно защищен. (⇒ 18.)

В качестве соединительных кабелей разрешается применять только кабели, которые имеют изоляцию не хуже, чем провода в обрешиненных трубках **H07 RN-F DIN/VDE 0282**.

Минимальное поперечное сечение сетевого соединительного кабеля должно составлять **3 x 1,5 мм²** при длине **до 25 м** или **3 x 2,5 мм²** при длине **начиная с 25 м**.

Соединители соединительных кабелей должны быть выполнены из резины или обтянуты резиной и соответствовать стандарту **DIN/VDE 0620**.

Разъемы должны быть влагозащищенными.

Несоответствующие удлинительные провода приводят к потерям мощности и могут вызвать повреждения двигателя.

Данное устройство предназначено для эксплуатации в сети с полным сопротивлением системы $Z_{\text{макс}}$ в пункте распределения (абонентское ответвление) с максимальным значением **0,49 Ом (при 50Гц)**. Пользователь должен обеспечить эксплуатацию устройства только при наличии электрической сети, соответствующей указанным условиям. В случае необходимости полное сопротивление системы можно узнать в местной службе электроснабжения.

10.2 Подсоединение сетевого кабеля



- Приподнять клемму (1).
- Вставить соединитель сетевого кабеля.
- Отпустить клемму.

10.3 Включение садового измельчителя



- Подсоединить сетевой кабель. (⇒ 10.2)
- Нажать зеленую кнопку (1) на выключателе.
Подачу измельчаемого материала следует начинать лишь в том случае, если двигатель достиг максимальной частоты вращения (частота вращения на холостом ходу).

10.4 Выключение садового измельчителя



- Нажать красную кнопку (1) на выключателе. Двигатель садового измельчителя выключается и автоматически тормозится.

10.5 Измельчение



Загрузку садового измельчителя должен выполнять только один человек.

- Поставьте садовый измельчитель на ровную и твердую поверхность, при этом его положение должно быть устойчивым.
- Наденьте прочные перчатки, защитные очки и используйте защитные наушники.
- Открыть откидную крышку. (⇒ 7.4)
- Подсоединить сетевой кабель к садовому измельчителю. (⇒ 10.2)
- Запустить садовый измельчитель. (⇒ 10.3)
- Подождать, пока садовый измельчитель достигнет максимальной частоты вращения двигателя (частота вращения на холостом ходу).
- Правильно загрузить садовый измельчитель материалом для измельчения. (⇒ 8.8)
- Выключить садовый измельчитель. (⇒ 10.4)

11. Техническое обслуживание



Опасность получения травм!

Перед всеми работами по техническому обслуживанию или очистке устройства необходимо внимательно прочитать главу «Техника безопасности» (⇒ 4.), в особенности раздел «Техническое обслуживание и ремонт» (⇒ 4.7), точно выполнять все указанные там предписания по технике безопасности.

Перед началом работ по техобслуживанию вынимать вилку из сети.

11.1 Очистка устройства

Интервал технического обслуживания: после каждого применения

Устройство необходимо тщательно очищать после каждого применения. Правильный уход за устройством защищает его от повреждений и увеличивает срок его службы.

Электродвигатели выполнены во влагозащитном исполнении.

Органы измельчения, включая камеру измельчителя, должны быть смазаны стандартными антикоррозийными средствами (например, рапсовым маслом).

Чистку садового измельчителя рекомендуется выполнять только в рабочем положении.

Чтобы обеспечить достаточное охлаждение двигателя, очищать от загрязнений канал охлаждающего воздуха (канал всасывания) на корпусе двигателя.



Запрещается направлять струи воды на узлы двигателя, уплотнения и опорные места, а также на детали электрооборудования, как, например, выключатели. При несоблюдении вышеуказанных предписаний следствием может стать дорогостоящий ремонт.



Если загрязнения и прилипшие остатки не удастся удалить с помощью щетки, влажной тряпки или деревянной палочки, то VIKING рекомендует применять специальный очиститель (например, специальный очиститель STIHL).

Нельзя использовать агрессивные чистящие средства.

Регулярно производить очистку ножевых дисков.

11.2 Демонтаж загрузочной воронки



- Открыть обе резьбовые пробки (1) до достижения их свободного вращения. Они выполнены с обеспечением невозможности их потерь и остаются на загрузочной воронке.
- Откинуть загрузочную воронку (2) назад и снять ее.

11.3 Монтаж загрузочной воронки



- Подвесить загрузочную воронку (1) на крепежные крючки базового устройства (2) и наклонить ее вперед.
- Затянуть **одновременно** обе резьбовые пробки (3).

11.4 Фиксирование ножевого диска



После монтажа ножевого диска и перед тем как устройство снова начнет работать, фиксирующая планка должна быть **всегда в исходном положении**. Ее необходимо застопорить винтом (см. рис.).

- Демонтировать загрузочную воронку. (⇒ 11.2)
- Ослабить винт (1).
- Поворачивать ножевой диск до того момента, когда углубление займет положение перед фиксирующей планкой (2).
- Вставить фиксирующую планку (2) в углубление.
- Слегка затянуть винт (1).

11.5 Техническое обслуживание ножей



Интервал технического обслуживания: перед каждым применением

- Демонтировать загрузочную воронку. (⇒ 11.2)
- Зафиксировать ножевой диск. (⇒ 11.4)
- Проверить ножи на наличие повреждений (выемки или трещины), проверить степень износа и при необходимости перевернуть их или заменить.

Пределы износа ножей:



Изношенные ножи необходимо переворачивать или заменять, не достигая указанных предельных значений износа. Компания VIKING рекомендует обращаться в специализированный сервисный центр VIKING.

1 Поворотный нож

- Необходимо измерять расстояние (A) от отверстия до режущей кромки на ножах в нескольких местах.
Минимальное расстояние 6 мм

2 Нож-лопасть

- Замерить ширину ножа (B) на изогнутой кромке ножа-лопасти.
Минимальная ширина ножа 18 мм

Демонтаж комплекта ножей:

- Зафиксировать ножевой диск. (⇒ 11.4)
- Открутить винт (1).
- Снять винт (1), нож-лопасть (2) и ножевой диск (3).

Монтаж комплекта ножей:



Указанные значения моментов затяжки необходимо обязательно соблюдать, поскольку от этого зависит надежное крепление режущего инструмента.

- Вставить ножевой диск (3) и зафиксировать его. (⇒ 11.4)
- Установить нож-лопасть (2) и вернуть винт (1) (**25 Нм**).
- Фиксирующую планку вернуть в исходное положение и зафиксировать винтом, чтобы ножевой диск мог снова свободно вращаться. (⇒ 11.4)

Переворачивание ножей:



Затупленные ножи измельчителя приводят к ухудшающемуся качеству измельчения. В связи с этим тупой поворотный нож можно переворачивать только один раз.

- Демонтировать ножевой диск, затем открутить винты (4) и снять их вместе с гайками (5).
- Снять режущий диск (6).

- Очистить ножевой диск.
- Перевернуть нож (6) и оставить его на ножевом диске с открытой острой кромкой. При этом отверстия должны быть соосными.
- Вставить винты (4) в отверстия и вкрутить гайки (5). Затянуть гайки (5) с моментом **10 Нм**.

Заточка ножей:

Перед продолжением работы затупленные с обеих сторон ножи необходимо заточить.

Чтобы обеспечить оптимальное функционирование устройства, заточку ножей должен выполнять специалист. Компания VIKING рекомендует обращаться в специализированный сервисный центр VIKING.

- Для заточки ножи следует снять.
- При заточке ножи надо охлаждать, например, водой. Нельзя допускать появления синеватого цвета, так как иначе снижается долговечность ножей.
- Затачивать ножи равномерно, чтобы избежать вибраций вследствие разбалансировки.
- Перед установкой проверять ножи на отсутствие повреждений: ножи должны быть заменены, если видны насечки или трещины или, если режущие кромки изношены до предела.
- Лезвия ножей точить под углом **30°**.
- Заточку ножей производить против клинка.

- После заточки образовавшиеся на режущей кромке во время заточки заусенцы следует удалять при необходимости мелкой наждачной бумагой.
- При монтаже ножей соблюдать значения моментов затяжки в соответствии с данными в разделе «Переворачивание ножей».

11.6 Электродвигатель и колеса

Электродвигатель не требует технического обслуживания.

Подшипники колес не требуют технического обслуживания.

11.7 Хранение и простой в зимний период

Садовый измельчитель следует хранить в сухом, закрываемом и непыльном помещении. Удостоверьтесь, что устройство хранится вне доступном для детей месте.

Садовый измельчитель должен храниться в состоянии, готовом к эксплуатации, и с установленной загрузочной воронкой.

При длительном простое садового измельчителя (в период зимнего хранения) соблюдать следующее:

- Все наружные части устройства тщательно очистить.
- Все движущиеся детали хорошо смазать маслом или смазкой.

12. Транспортировка



Опасность получения травм!

Перед транспортировкой внимательно прочитать главу «Техника безопасности», в особенности раздел «Транспортировка устройства», и соблюдать указанные там требования. (⇒ 4.4)

12.1 Подъем или перенос садового измельчителя



Для поднятия или переноса устройства необходимы не менее 2 человек.

Следует носить подходящую защитную одежду, чтобы предплечья и верхняя часть тела были полностью покрыты.

- 1-й человек: Взяться за ручку на верхней части воронки (1) садового измельчителя.
- 2-й человек: Взяться за планку надставки выброса (2) садового измельчителя.
- Садовый измельчитель следует поднимать одновременно.

12.2 Перемещение садового измельчителя



- Удерживать садовый измельчитель за ручку (1) и опрокинуть его назад.
- Теперь можно медленно тащить или толкать садовый измельчитель (в темпе шага).

12.3 Транспортировка садового измельчителя на погрузочной платформе



- Устройство необходимо закреплять при помощи подходящих средств крепления, чтобы исключить возможность соскальзывания. Тросы или ремни должны закрепляться на стойке колеса (1) или на загрузочной воронке (2).

13. Электросхема соединений



Поз.	Наименование
1	Вилка сети
2	Выключатель
3	Конденсатор
4	Электродвигатель
BR	коричневый
BK	черный
BL	синий
YG	желтый/зеленый

14. Сведение к минимуму износа и предотвращение повреждений

Важные указания по техническому обслуживанию и уходу для следующих групп изделий

Садовые электроизмельчители

Компания VIKING не несет никакой ответственности за получение травм и нанесение материального ущерба, которые произошли вследствие несоблюдения инструкции по эксплуатации, в особенности в отношении безопасности, управления и технического обслуживания, или в результате использования недопущенных навесных узлов или неоригинальных запчастей.

Для предотвращения возникновения повреждений или чрезмерного износа деталей Вашего устройства VIKING обязательно соблюдайте следующие важные указания:

1. Быстроизнашивающиеся компоненты

Некоторые детали устройства VIKING даже при использовании их по назначению подвергаются нормальному износу и их необходимо своевременно заменять в зависимости от вида и продолжительности эксплуатации.

К ним относятся:

- Нож
- Ножевой диск

2. Соблюдение предписаний данной инструкции по эксплуатации

Использование, техническое обслуживание и хранение устройства VIKING должны осуществляться точно так, как описано в данной инструкции по эксплуатации. Пользователь сам несет ответственность за все повреждения и ущерб, вызванные несоблюдением предписаний по технике безопасности, указаний по управлению устройством и техническому обслуживанию.

Это, в первую очередь, распространяется на:

- неверно определенные параметры удлинителя (поперечное сечение),
- неправильное подключение к электрической сети (напряжение),
- технические изменения изделия, несогласованные с фирмой VIKING,
- применение инструментов или комплектующих, которые не допущены или не пригодны для устройства, или являются низкокачественными,
- использование изделия не в соответствии с назначением,
- применение изделия во время спортивных мероприятий или конкурсов,
- косвенные убытки в результате последующего использования изделия с неисправными деталями.

3. Работы по техническому обслуживанию

Все рабочие операции, приведенные в разделе "Техническое обслуживание", должны выполняться регулярно.

Если эти работы пользователь не может производить самостоятельно, то необходимо обратиться в специализированный центр.

Фирма VIKING рекомендует выполнять работы по техобслуживанию и ремонту только в специализированном центре VIKING.

Специализированные сервисные центры VIKING регулярно предлагают курсы и предоставляют техническую информацию.

В случае ущерба из-за повреждений вследствие невыполненных работ по техническому обслуживанию ответственность несет пользователь.

К таким повреждениям относятся:

- повреждения приводного двигателя вследствие некачественной очистки канала охлаждения (канал всасывания, ребер охлаждения, колеса вентилятора),
- коррозионные повреждения и другие последствия неправильного хранения,
- повреждения устройства в результате применения некачественных запчастей,
- повреждения вследствие несвоевременности или недостаточности технического обслуживания, или работ по техническому обслуживанию и ремонту, которые производились неуполномоченными специалистами не в специализированных мастерских.

15. Стандартные запчасти

Нож

6008 702 0120

Нож-лопасть

6007 702 0300

Ножевой диск в сборе

6007 700 5102

16. Охрана окружающей среды



Измельченный материал не относится к отходам, его следует использовать для приготовления компоста.

Упаковка, агрегат и принадлежности изготовлены из материалов, пригодных для вторичного использования.

Раздельная утилизация остатков материалов, удовлетворяющая экологическим требованиям, способствует возможности многократного применения материалов. По этой причине после истечения обычного срока службы устройство следует отправлять на пункт утилизации.

17. Декларация изготовителя о соответствии директивам ЕС

Мы,

VIKING GmbH
Hans Peter Stihl-Straße 5
A 6336 Langkampfen/Kufstein

заявляем, что машина

Измельчитель для переработки остатков растений с электродвигателем (GE)

Заводская марка: VIKING
Тип: GE 103.1
GE 105.1

Серийный номер 6007

соответствует следующим директивам Европейского Сообщества (ЕС): 2000/14/EC, 2002/95/EC, 2002/96/EC, 2004/108/EC, 2006/95/EC, 2006/42/EC

Изделие было разработано в соответствии со следующими нормами: prEN 50434, EN 60335-1

Примененный метод оценки соответствия директивам: Приложение VIII (2000/14/EC)

Название и адрес принимавшей участие инстанции:

TÜV Rheinland
Product Safety GmbH
Am Grauen Stein
D-51105 Köln

Составление и хранение технической документации:
Johann Weiglhofer
VIKING GmbH

Год выпуска и серийный номер указаны на заводской табличке устройства.

Измеренный уровень шума:

GE 103.1 100,2 дБ(А)

GE 105.1 100,8 дБ(А)

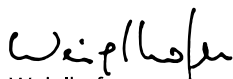
Гарантированный уровень шума:

GE 103.1 103 дБ(А)

GE 105.1 104 дБ(А)

Лангкампфен,
2011-01-03 (ГГГГ-ММ-ДД)

VIKING GmbH



Weiglhofer

Руководитель отдела научных исследований и разработки продукции



18. Технические данные

GE 103.1/GE 105.1

Заводская марка: **VIKING**

Мощность& 1800 Вт / 2200 Вт

Номинальный ток: 8,7 А / 9,8 А

Номин. напряжение: 230 В

Частота: 50 Гц

Скорость вращения: 2800 мин⁻¹

Сетевой предохранитель: 10 А / 16 А*

Класс защиты: I

Вид защиты: с водозащитой (IP X4)

Режим эксплуатации: S6/40%
4 мин. нагрузки
6 мин. холостого хода

Момент затяжки Винт: 25 Нм

Ножевой диск: Винт: 10 Нм

Поворотный нож: Длина/шир./выс.: 77/48/97 см

GE 103.1

В соответствии с директивой 2000/14/ЕС:
Гарантированный уровень звук. мощности $L_{WAд}$ 103 дБ(А)

GE 103.1

В соответствии с директивой 2006/42/ЕС:
Уровень звука на рабочем месте L_{pA} 94 дБ(А)
Погрешность K_{pA} 3 дБ(А)
Вес 17 кг

GE 105.1

В соответствии с директивой 2000/14/ЕС:
Гарантированный уровень звук. мощности $L_{WAд}$ 104 дБ(А)

В соответствии с директивой 2006/42/ЕС:
Уровень звука на рабочем месте L_{pA} 93 дБ(А)
Погрешность K_{pA} 3 дБ(А)
Вес 19 кг
19 кг (СН)
20 кг (GB)

* Внимание!

При сетевом предохранителе с током менее 16 А в период пуска или большой нагрузки устройства может часто происходить срабатывание предохранителя.

19. Поиск неисправностей

✳ При необходимости обращаться в специализированный центр, фирма VIKING рекомендует специализированный центр VIKING.

Неисправность:

Двигатель не запускается

Возможная причина:

- Активировано устройство защиты двигателя
- Отсутствует сетевое напряжение
- Соединительный кабель/штекер, розетка или выключатель неисправны
- Предохранитель на штекере для Великобритании поврежден (касается только устройств для Великобритании)
- Загрузочная воронка закрыта неправильно – срабатывает защитный выключатель (защитная блокировка)
- Ножевой диск заблокирован
- Фиксирующая планка не возвращена в исходное положение

Устранение:

- Дождаться остывания устройства (⇒ 8.6)
- Проверить сетевой кабель и предохранитель ✳ (⇒ 10.1)
- Проверить кабель, штекер, соединитель или выключатель, при необходимости заменить (специалист по электротехнике) ✳ (⇒ 10.1)
- Заменить предохранитель ✳
- Закрывать загрузочную воронку правильно и прочно закрепить ее (⇒ 11.3)

- Снять загрузочную воронку и удалить остатки измельченного материала из корпуса (внимание: отсоединить сетевой кабель) (⇒ 11.2)
- Вернуть фиксирующую планку в исходное положение (⇒ 11.4)

Неисправность:

Частое срабатывание сетевого предохранителя

Возможная причина:

- Неподходящий соединительный кабель
- Перегрузка сети
- Устройство перегружено

Устранение:

- Использовать подходящий соединительный кабель (⇒ 10.1)
- Подключить устройство к другой цепи электрического тока
- Уменьшить количество измельчаемого материала; перевернуть ножи измельчителя, заточить или заменить ✳ (⇒ 11.5)

Неисправность:

Сниженная производительность измельчения

Возможная причина:

- Ножи затупились

Устранение:

- Перевернуть ножи, заточить или заменить ✳ (⇒ 11.5)

20. График сервисного обслуживания

Передайте эту инструкцию по эксплуатации в специализированный сервисный центр VIKING, если Вы обращаетесь туда для проведения работ по техобслуживанию Вашего устройства VIKING.

Представитель сервисного центра VIKING занесет подтверждение в главе "График сервисного обслуживания" о надлежащем выполнении предусмотренных работ по сервисному обслуживанию.

Модель:

Серийный номер:

Передача

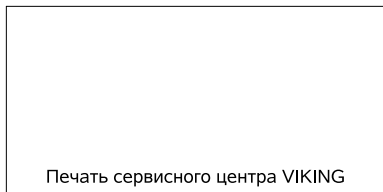
Дата:

Печать сервисного центра VIKING

Следующий техосмотр

Дата:

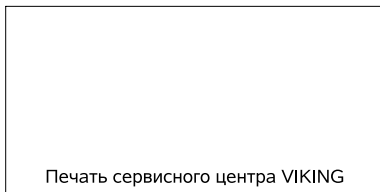
Дата: _ _ _ _ _ _ _ _ _ _ _ _



Следующий техосмотр

Дата: _ _ _ _ _ _ _ _ _ _ _ _

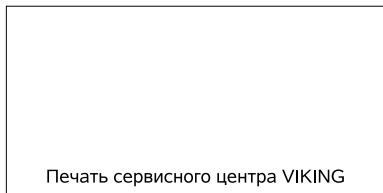
Дата: _ _ _ _ _ _ _ _ _ _ _ _



Следующий техосмотр

Дата: _ _ _ _ _ _ _ _ _ _ _ _

Дата: _ _ _ _ _ _ _ _ _ _ _ _



Следующий техосмотр

Дата: _ _ _ _ _ _ _ _ _ _ _ _

Дата: _ _ _ _ _ _ _ _ _ _ _ _



Следующий техосмотр

Дата: _ _ _ _ _ _ _ _ _ _ _ _

Дата: _ _ _ _ _ _ _ _ _ _ _ _



Следующий техосмотр

Дата: _ _ _ _ _ _ _ _ _ _ _ _

Дата: _ _ _ _ _ _ _ _ _ _ _ _



Следующий техосмотр

Дата: _ _ _ _ _ _ _ _ _ _ _ _

www.viking-garden.com

 **VIKING**[®]



0478 201 9910 A