



# DEKO®

## Опрыскиватель садовый аккумуляторный DEKO DKSP10



### ИНСТРУКЦИЯ

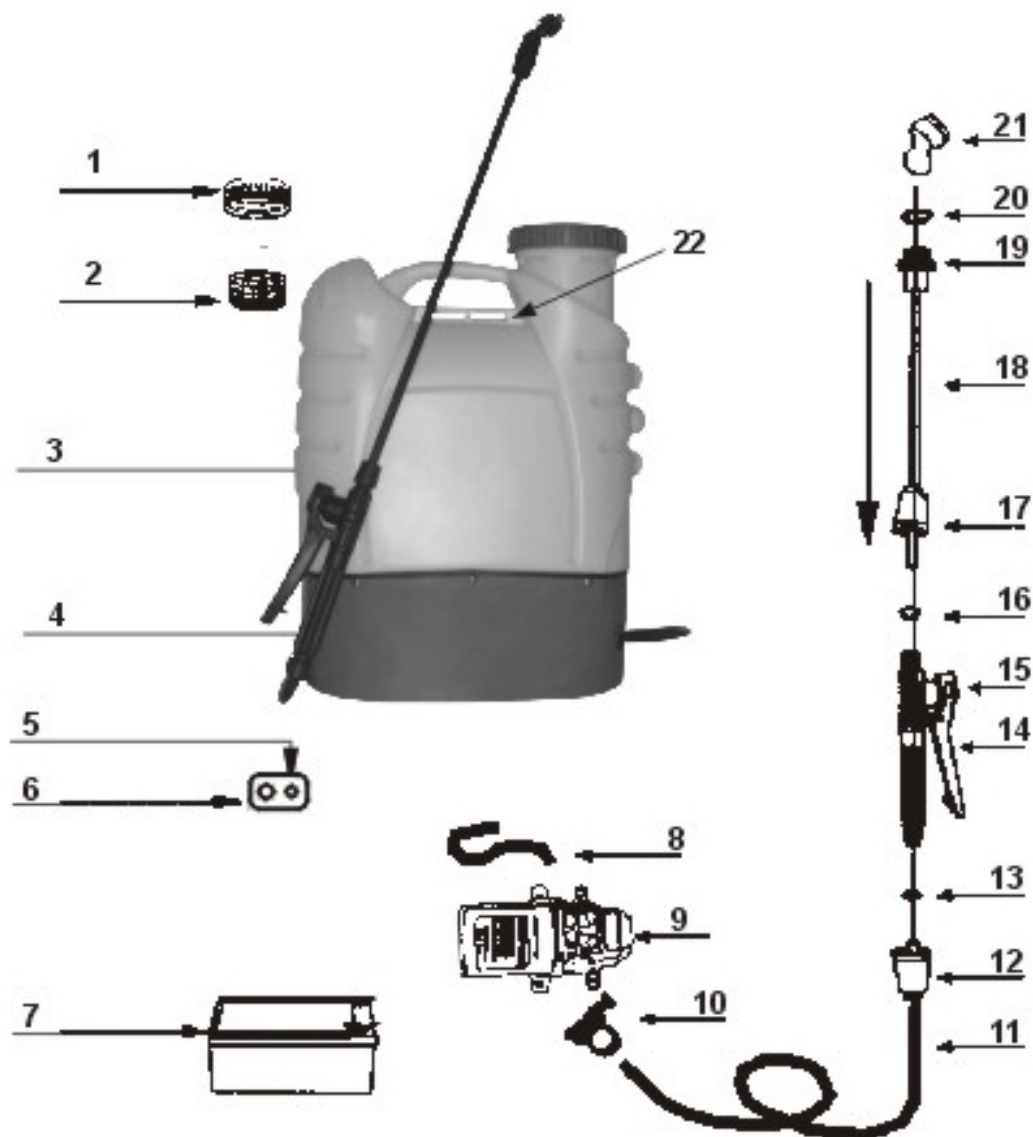
### Технические характеристики

|                    |         |
|--------------------|---------|
| Мощность           | 35 Вт   |
| Напряжение         | 12 В    |
| Производительность | 3 л/мин |
| Объем бака         | 16 л    |

### Общие правила техники безопасности

1. Запрещается использование опрыскивателя детьми и людьми с ограниченными возможностями. А также лицами в состоянии алкогольного и наркотического воздействия.
2. Запрещается включать опрыскиватель без жидкости, это может привести к его поломке.
3. Запрещается переворачивать опрыскиватель вверх дном, это может повредить аккумулятор.
4. Перед каждым использованием опрыскивателя необходимо убедиться в его исправности, целостности и надежности закрепления трубки и шланга.
5. Во время работы с применением химических средств всегда используйте средства индивидуальной защиты (перчатки, респиратор, специальную одежду, обувь).
6. Запрещается заливать в опрыскиватель воспламеняющиеся жидкости, кислоты и другие едкие вещества.
7. Запрещается работать с опрыскивателем при сильном ветре, а также распылять жидкость против ветра.
8. Запрещается оставлять опрыскиватель под прямыми лучами солнца, около огня, горячих предметов и на морозе.
9. Запрещается погружать в воду электрическую основу опрыскивателя.
10. Запрещается разбрызгивание веществ, содержащих твердые частицы.
11. Не используйте опрыскиватель, если он собран не полностью или имеет повреждения. Осмотрите опрыскиватель, чтобы убедиться в его герметичности.
12. Аккумулятор должен быть выключен во время наполнения бака.
13. Немедленно прекратите использование, если возникли какие-либо проблемы с насосом или аккумулятором.
14. Всегда обращайтесь к инструкциям по смешиванию и технике безопасности, указанным поставщиком химикатов.
15. Тщательно вымойте после использования.

### Внешний вид



|    |   |    |                            |
|----|---|----|----------------------------|
| 1  | Крышка                                      | 12 | Винт шланга                |
| 2  | Фильтр                                      | 13 | Резиновый поршень          |
| 3  | Бак   | 14 | Спусковой рычаг            |
| 4  | Основание                                   | 15 | Переключающий клапан       |
| 5  | Разъем для подключения зарядного устройства | 16 | Резиновый поршень          |
| 6  | Кнопка ВКЛ/ВЫКЛ                             | 17 | Винт распылительной трубки |
| 7  | Аккумулятор                                 | 18 | Распылительная трубка      |
| 8  | Входной шланг                               | 19 | Часть сопла                |
| 9  | Мотор насоса                                | 20 | Резиновый поршень          |
| 10 | Зажим                                       | 21 | Пластиковое сопло          |
| 11 | Выходной шланг                              | 22 | Крепление для ремня        |

### Эксплуатация

1. Соберите опрыскиватель согласно схеме выше. Установите кнопку ВКЛ/ВЫКЛ в позицию ВЫКЛ. Перед использованием зарядите в течение 10-15 часов.
2. Откройте крышку бака, не вытаскивая фильтр, налейте в бак необходимую жидкость. После наполнения бака плотно закрутите крышку.
3. Переведите кнопку ВКЛ/ВЫКЛ в положение ВКЛ. Приступите к распылению путем нажатия на спусковой рычаг. При необходимости настройте сопло на необходимый режим распыления.
4. После использования выключите опрыскиватель и опустошите бак.

### Обслуживание

- Каждый раз после использования опрыскивателя необходимо его зарядить, чтобы поддерживать постоянную мощность и продлить срок эксплуатации батареи.
- При зарядке опрыскивателя убедитесь, что он выключен.
- Поддерживайте опрыскиватель чистым изнутри и снаружи.
- Храните опрыскиватель в темном месте, не подвергайте воздействию прямых солнечных лучей.

### Устранение проблем

| <i><b>Проблема</b></i>   | <i><b>Причина</b></i>  | <i><b>Решение</b></i>  |
|--|--|--|
| 1. Мотор не работает<br>2. Автоматическое выключение во время распыления | 1. Плохое соединение с аккумулятором<br>2. Аккумулятор разряжен<br>3. Насос перегрелся<br>4. Не работает выключатель питания | 1. Проверьте соединение проводов<br>2. Зарядите аккумулятор<br>3. Дайте насосу остыть, затем начинайте работу<br>4. Замените выключатель |
| 5. Распыление происходит не<br>6. Давление непостоянно                   | 1. Засорено сопло<br>2. Воздух в шланге<br>3. Засорен насос<br>4. Поврежден шланг  | 1. Прочистите сопло<br>2. Проверьте шланг, затяните, выпустите воздух<br>3. Проверьте насос, очистите<br>4. Замените шланг               |

|                                      |   |  |
|--------------------------------------|---|--|
| Низкое давление и производительность | <ol style="list-style-type: none"> <li>1. Засорился фильтр</li> <li>2. Не хватает мощности</li> </ol>   | <ol style="list-style-type: none"> <li>1. Очистите фильтр</li> <li>2. Зарядите аккумулятор</li> </ol>  |
| Протечка                             | <ol style="list-style-type: none"> <li>1. Одно из соединений негерметично</li> <li>2. Повреждено уплотнительное кольцо</li> <li>3. Поврежден шланг</li> </ol> | <ol style="list-style-type: none"> <li>1. Герметизируйте соединение</li> <li>2. Замените уплотнительное кольцо</li> <li>3. Замените шланг</li> </ol> |
| Некачественное распыление            | <ol style="list-style-type: none"> <li>1. Засорилась распыляющая насадка</li> <li>2. Повреждена резьба распыляющей насадки</li> </ol>                         | <ol style="list-style-type: none"> <li>1. Очистите распыляющую насадку</li> <li>2. Замените распыляющую насадку</li> </ol>                           |

### ГАРАНТИЙНОЕ ОБСЛУЖИВАНИЕ

Гарантийный срок эксплуатации: 12 календарных месяцев начиная с момента продажи.

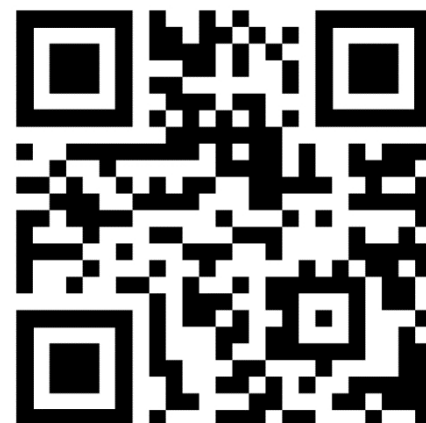
Гарантийные обязательства отражены в Гарантийном талоне, который является неотъемлемой частью изделия.

**ВНИМАНИЕ!** Не заполненный гарантийный талон – НЕДЕЙСТВИТЕЛЕН!

Перечень сервисных центров Вы можете посмотреть на сайте:

<https://z3k.ru/service/>

Перейти по ссылке можно отсканировав QR код:





# ДЕКО®

## ГАРАНТИЙНЫЙ ТАЛОН

www.zitrek.ru

№ \_\_\_\_\_

Наименование изделия и модель \_\_\_\_\_

Серийный номер \_\_\_\_\_

Дата продажи \_\_\_\_\_ Подпись продавца \_\_\_\_\_



м.п.

Сервисные центры:

Штамп торговой  
организации

### ВНИМАНИЕ! Не заполненный гарантийный талон – НЕДЕЙСТВИТЕЛЕН!

#### 1. УСЛОВИЯ ГАРАНТИИ:

**1.1** Гарантийные обязательства распространяются только на неисправности, выявленные в течение гарантийного срока и обусловленные производственными факторами.

**1.2** Гарантийные обязательства имеют силу при наличии заполненного гарантийного талона. Гарантийный срок исчисляется от даты продажи техники, которая фиксируется в гарантийном талоне.

**1.3** Гарантия покрывает стоимость замены дефектных частей, восстановление таких частей или получение эквивалентных частей, при условии правильной эксплуатации в соответствии с Руководством по эксплуатации. Дефектной частью (изделием) считается часть (изделие), в которой обнаружен заводской брак, существовавший на момент поставки (продажи) и выявленный в процессе эксплуатации.

**1.4** Гарантийные обязательства не покрывают ущерб, нанесенный другому оборудованию, работающему в сопряжении с данным изделием.

**1.5** Гарантия не покрывает запасные части или изделия, поврежденные во время транспортировки, установки или самостоятельного ремонта в процессе неправильного использования, перегрузки, недостаточной смазки, в результате невыполнения требований или ошибочной трактовки Руководства (инструкции) по эксплуатации, которые могли стать причиной или увеличили повреждение, если была изменена настройка, если изделие использовались в целях для которого оно не предназначено.

**1.6** Гарантийные обязательства не покрывают ущерб вызванный действием непреодолимой силы (несчастный случай, пожар, наводнение, удар молнии и т.п.).

**1.7** С момента отгрузки товара со склада продавца и перехода прав собственности от продавца к покупателю, все риски связанные с транспортировкой и перемещением отгруженных товаров в гарантийные обязательства не входят.

**1.8** Покупатель доставляет изделие в ремонт самостоятельно и за свой счет, изделие должно быть в чистом виде.

#### 2. ГАРАНТИЯ НЕ РАСПРОСТРАНЯЕТСЯ:

**2.1** Гарантийные обязательства не распространяются на: принадлежности, расходные материалы, и запасные части, вышедшие из строя вследствие нормального износа в процессе эксплуатации оборудования, такие как: приводные ремни; резиновые амортизаторы и вибрационные узлы крепления; стартер ручной, муфта центробежная, транспортёрные колеса; топливные, масляные и воздушные фильтры; свечи зажигания, трос газа; затирочные лезвия и диски, гибкие валы, диски для резки швов, чашки шлифовальные, зубчатые резак; на масла и ГСМ, а так же неисправности, возникшие в результате несвоевременного устранения других ранее обнаруженных неисправностей.

**2.2** Владелец лишается права проведения бесплатного ремонта и дальнейшего гарантийного обслуживания данного изделия при наличии механических повреждений или несанкционированного ремонта, нарушении правил эксплуатации, несвоевременного проведения работ по техническому обслуживанию узлов и механизмов изделия, повреждений, возникших в результате продолжения эксплуатации оборудования при обнаружении недостатка масла и ГСМ.

**2.3** Для техники имеющей в своем составе двигатель внутреннего сгорания, гарантийные обязательства не действуют в следующих случаях:

- отложений на клапанах, загрязнения элементов топливной системы, обнаружения следов применения некачественного или несоответствующего топлива, масла и смазок, указанных в Руководстве по эксплуатации.

- наличия задиров, трещин в трущихся парах двигателя и любых поломок, вызванных перегревов двигателя, неисправности, повлекшие механические деформации по вине Потребителя.

- применения неоригинальных запасных частей при ремонте или обслуживании.

- любых изменений в конструкции изделия.

- повреждения узлов и/или деталей вследствие несоблюдения правил транспортировки и/или хранения.

**2.4** Сервисный центр не несет ответственности, ни за какой ущерб или упущенную выгоду в результате дефекта (брака) оборудования.

#### ГАРАНТИЙНЫЙ СРОК ЭКСПЛУАТАЦИИ:

**12 календарных месяцев или 1000 моточасов наработки (в зависимости от того, что наступит раньше) начиная с момента продажи.**

Товар получен в исправном состоянии, без повреждений, в полной комплектности, проверен в моём присутствии.

Претензий к качеству товара, комплектации, упаковке, внешнему виду – НЕ ИМЕЮ.

С условиями гарантийного обслуживания ознакомлен и согласен. Подпись покупателя \_\_\_\_\_

#### ТАЛОН НА ГАРАНТИЙНЫЙ РЕМОНТ

№ \_\_\_\_\_

Дата приемки \_\_\_\_\_

Сервисный центр \_\_\_\_\_

Дата выдачи \_\_\_\_\_

Подпись клиента \_\_\_\_\_

Тел. и адрес клиента \_\_\_\_\_

#### ТАЛОН НА ГАРАНТИЙНЫЙ РЕМОНТ

№ \_\_\_\_\_

Дата приемки \_\_\_\_\_

Сервисный центр \_\_\_\_\_

Дата выдачи \_\_\_\_\_

Подпись клиента \_\_\_\_\_

Тел. и адрес клиента \_\_\_\_\_