

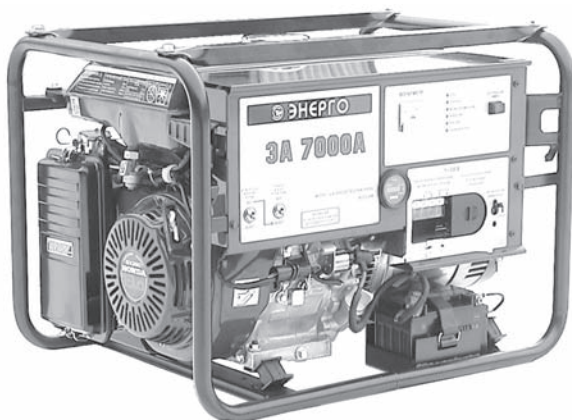


ЭНЕРГО

ЭЛЕКТРОГЕНЕРАТОР

Руководство по эксплуатации
на автоматизированный электрогенератор типа

ЭА7000А (SH7000АТS)



www.elemax-energo.ru

Благодарим Вас за приобретение генератора *ЭНЕРГО*. Это руководство поможет Вам эксплуатировать генератор с максимальной эффективностью и безопасностью. Пожалуйста, прочтите его внимательно.


В данном руководстве приведены инструкции по эксплуатации и техническому обслуживанию генератора *ЭНЕРГО* типа ЗА7000А (SH7000ATS), изготовленных специально для России. Информация, содержащаяся в настоящем издании, основана на тех данных, которые были доступны на момент публикации.

Объединение МНПО “Энергоспецтехника” & Sawafuji Electric Co., Ltd. сохраняет за собой право вносить изменения в технические характеристики аппарата без предварительного уведомления. Никакая часть данной публикации не может быть воспроизведена без письменного разрешения.

Данное руководство следует рассматривать как неотъемлемую часть генератора, и в случае перепродажи генератора оно должно быть передано покупателю вместе с ним.

Предупреждения об опасности

Безопасность эксплуатации имеет первоочередное значение. В данной инструкции и на самом генераторе Вы найдете предупреждения об опасности. Пожалуйста, прочтите их внимательно.

Предупреждения об опасности указывают на потенциальную угрозу жизни и здоровью пользователя и окружающих людей. Каждое предупреждение начинается с символа  и одного из трех слов: ОПАСНО, ОСТОРОЖНО или ВНИМАНИЕ.

Эти символы означают следующее:

 **ОПАСНО**

Несоблюдение данного пункта инструкции ПРИВЕДЕТ К СМЕРТИ или СЕРЬЕЗНОЙ ТРАВМЕ.

 **ОСТОРОЖНО**

Несоблюдение данного пункта инструкции МОЖЕТ ПРИВЕСТИ К СМЕРТИ или СЕРЬЕЗНОЙ ТРАВМЕ.

 **ВНИМАНИЕ**

Несоблюдение данного пункта инструкции МОЖЕТ ПРИВЕСТИ К ТРАВМЕ.

Каждое предупреждение сообщает о характере опасности и о действиях, которые помогут избежать вредных последствий или смягчить их.

Предупреждения о возможном повреждении

В данном руководстве Вы обнаружите и другие важные предупреждения, начинающиеся словом ПРИМЕЧАНИЕ.

Этот символ означает следующее:

ПРИМЕЧАНИЕ

Несоблюдение данного пункта инструкции может привести к повреждению генератора или иного имущества.

Эти предупреждения помогут избежать повреждений генератора, другого имущества или окружающей среды.

СОДЕРЖАНИЕ

БЕЗОПАСНОСТЬ	4
ДЕТАЛИ ГЕНЕРАТОРА	6
ПРАВИЛА ЭКСПЛУАТАЦИИ ГЕНЕРАТОРА	7
Проверка двигателя перед пуском (Перед включением генератора в сеть электропитания)	8
Подключение генератора к сети электропитания (системе электроснабжения здания)	9
Подключение генератора к сети электропитания	9
Проверка работы автоматики (ATS)	11
Тестирование генератора	12
ТЕХНИЧЕСКОЕ ОБСЛУЖИВАНИЕ ДВИГАТЕЛЯ	13
Периодичность проведения технического обслуживания	13
Технические характеристики	14
УСТРАНЕНИЕ НЕИСПРАВНОСТЕЙ	15
Поиск неисправностей в случае затрудненного пуска двигателя	15
Двигатель запускается, но вскоре останавливается	16
В случае эксплуатации генератора в системе резервного питания	17
ЭЛЕКТРИЧЕСКАЯ СХЕМА	18

ТЕХНИКА БЕЗОПАСНОЙ ЭКСПЛУАТАЦИИ

Генераторы *ЭНЕРГО* сконструированы таким образом, чтобы обеспечить безопасную и надежную эксплуатацию при соблюдении настоящей инструкции. Внимательно прочтите руководство пользователя, прежде чем приступать к эксплуатации генератора. Соблюдение правил безопасности и знание всех органов управления генератора поможет избежать несчастных случаев.

Ответственность оператора

- Оператор должен знать, как можно быстро выключить генератор в экстренном случае.
- Оператор должен знать, как обращаться с органами управления, выходными розетками и соединениями.
- Любой человек, допущенный к управлению генератором, должен получить соответствующие инструкции. Нельзя разрешать детям без присмотра взрослых управлять генератором.

Опасность отравления окисью углерода

- Выхлопные газы содержат ядовитую окись углерода – газ без цвета и запаха. Вдыхание выхлопных газов может привести к потере сознания и смерти.
- Применение генератора в закрытом или плохо вентилируемом помещении может вызвать накопление в воздухе опасного количества окиси углерода. Необходимо обеспечить вентиляцию, достаточную для удаления выхлопных газов из помещения.

Опасность электрического поражения

- Мощность данного генератора достаточно велика, чтобы в случае неправильного использования он мог стать причиной серьезной травмы или смерти.
- Применение генератора или электрического оборудования в условиях повышенной влажности, например, под дождем или снегом, рядом с бассейном или разбрызгивателем, а также в том случае, если у оператора мокрые руки, может привести к смертельному поражению электрическим током. Сохраняйте генератор сухим.

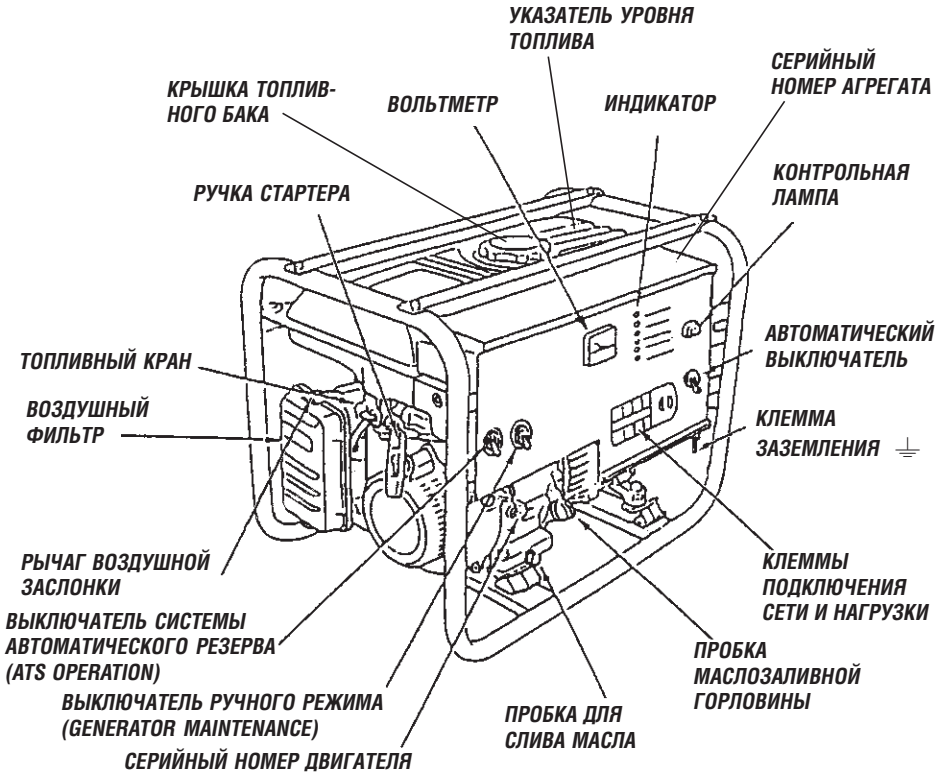
-
- В том случае, если генератор хранился вне помещения без защиты от атмосферных воздействий, необходимо перед его включением проверить все электрические компоненты панели управления. Влага или иней могут стать причиной неправильной работы этих компонентов или короткого замыкания и тем самым привести к смерти от электрического удара.
 - Нельзя подключать генератор к местной электросети без разъединителя, установленного квалифицированным электриком.

Опасность ожогов и пожара

- Выхлопная система генератора нагревается достаточно сильно, чтобы воспламенить некоторые материалы.
 - Во время работы генератор должен быть удален не менее, чем на 1 метр от стен помещений и от оборудования.
 - Нельзя держать работающий генератор в закрытой емкости.
 - Огнеопасные материалы необходимо держать вдали от генератора.
- Глушитель во время работы генератора сильно нагревается и остается горячим некоторое время после остановки двигателя. Нельзя прикасаться к горячему глушителю. Нужно дать двигателю остыть, прежде чем перевозить генератор в помещение.
- Бензин легко воспламеняется и при определенных условиях взрывоопасен. Заливать топливо в бак можно только при условии хорошей вентиляции и при остановленном двигателе. Рядом с генератором в момент заправки топлива нельзя курить, зажигать огонь или включать искрящее оборудование.
- Наклон генератора может привести к расплескиванию и воспламенению топлива. Генератор необходимо устанавливать на ровной и прочной горизонтальной поверхности. Не устанавливайте его на песке или на снегу.

ДЕТАЛИ ГЕНЕРАТОРА

ЗА7000А (SH7000АТS)



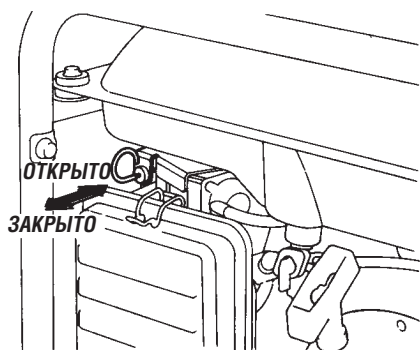
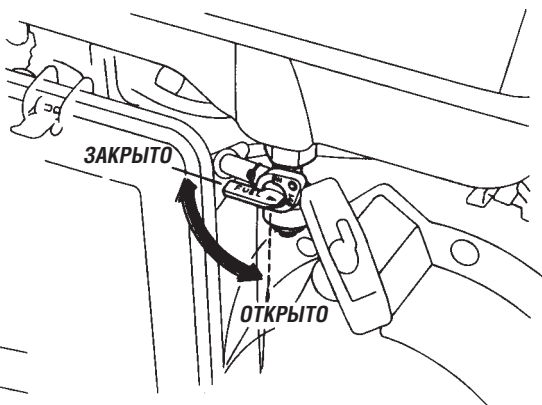
- Запишите серийные номера агрегата и двигателя. Они понадобятся при заказе запасных частей и при запросе технической информации.

Серийный номер двигателя _____

ОРГАНЫ УПРАВЛЕНИЯ

Топливный кран

Топливный кран расположен между топливным баком и карбюратором. При повороте ручки в положение ОТКРЫТО (ON) кран открывается, и топливо поступает в карбюратор. После останова двигателя кран необходимо закрыть.

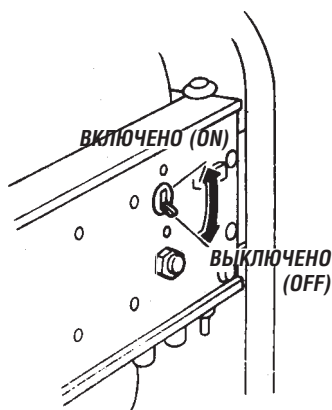


Рычаг заслонки

Заслонка карбюратора позволяет обогащать смесь при запуске двигателя. В исходном состоянии воздушная заслонка находится в положении "ЗАКРЫТО", при пуске после запуска двигателя заслонка автоматически переводится в положение "ОТКРЫТО".

Автоматический выключатель

Автоматический выключатель (CIRCUIT PROTECTOR) разрывает цепь в случае короткого замыкания или значительной перегрузки генератора. Если это произошло, то прежде чем вновь устанавливать автоматический выключатель в положение "ВКЛЮЧЕНО" (ON), нужно проверить, правильно ли работает подключенное устройство и не превышает ли его потребляемая мощность номинальную мощность выходной цепи.



Клемма заземления

Клемма заземления соединена с рамой генератора нетокопроводящими металлическими деталями генератора и заземляющими контактами каждой розетки.

Система защиты по уровню масла

Система защиты по уровню масла служит для предотвращения повреждений двигателя в случае недостаточного количества масла в картере. Прежде чем количество масла уменьшится до минимально допустимого уровня, система защиты автоматически останавливает двигатель (выключатель двигателя остается в положении ВЫКЛ (OFF)).

ПРАВИЛА ЭКСПЛУАТАЦИИ ГЕНЕРАТОРА

Если генератор должен заменить питание от местной электросети, то необходимо установить разъединитель на линию, соединяющую местную сеть с потребителями. Эту установку должен выполнить квалифицированный электрик.

Перед эксплуатацией необходимо подготовить аккумулятор и установить его на генератор.

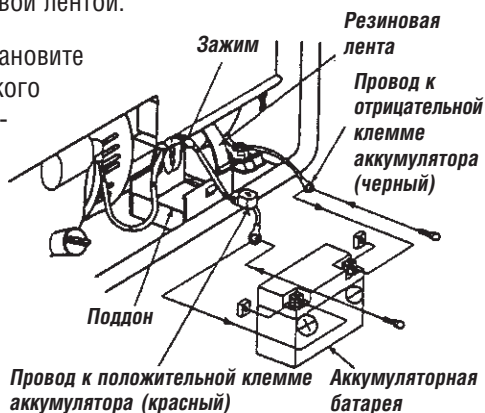
- 1) Снимите аккумулятор с поддона, вывинтите пробки элементов и заправьте его электролитом до указанного уровня.

⚠ ОПАСНО

В аккумуляторе содержится раствор серной кислоты (электролит), представляющий собой сильно агрессивное и ядовитое вещество. Попадание электролита в глаза или на кожу может вызвать сильные ожоги. При обслуживании аккумулятора необходимо носить защитную одежду и пользоваться защитными очками.

- 2) Будьте предельно осторожны при установке аккумулятора, не допускается соприкосновение его электродов с деталями генератора. После установки аккумулятора закрепите его резиновой лентой.

- 3) Перед подключением проводов, установите выключатель системы автоматического резерва (ATS OPERATION) в положение ВЫКЛ (OFF). Красный провод от стартера соедините с положительным полюсом аккумулятора (+). Рекомендуется использовать аккумулятор, рассчитанный на напряжение 12 В и емкость 9 ампер-часа. Провод отрицательной клеммы аккумулятора (-), соединяется с корпусом электроагрегата.



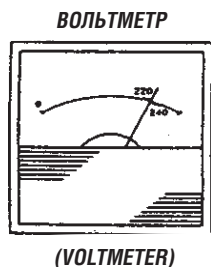
⚠ ОПАСНО

Надежно присоедините провода к клеммам аккумулятора (+) и (-). Обратите внимание на полярность. Не перепутайте провода. Если соединение будет сделано неправильно, то это может стать причиной повреждения схемы, перегорания проводов и даже взрыва аккумулятора.

- 4) В том месте, где красный провод от стартера и провод от отрицательной клеммы пересекаются между собой, прочно закрепите их с помощью имеющегося зажима. Если зажим окажется слишком длинным, обрежьте его.

Проверка генератора перед пуском (Перед включением генератора в сеть электропитания)

- 1) Установить в положение “ВЫКЛЮЧЕНО” (OFF):
 - выключатель системы автоматического резерва (ATS OPERATION);
 - выключатель ручного режима (GENERATOR MAINTENANCE).
- 2) Выключатель системы автоматического резерва (ATS OPERATION) установить в положение “ВКЛЮЧЕНО” (ON).
- 3) Через несколько секунд должен произойти пуск двигателя, а генератор должен начать вырабатывать напряжение.
 - * Вольтметр должен показывать напряжение от 220 до 240 В.
 - * Светодиод индикации работы генератора (GENERATOR OPERATION) и индикатор режима автоматического резерва (ATS POWER SOURCE) должны гореть.
 - * Контрольная лампа (PILOT LAMP) должна гореть.



- СЕТЬ (COMMERCIAL LINE)
- ГЕНЕРАТОР (GENERATOR OPERATION)
- АВТОМАТИЧЕСКИЙ РЕЗЕРВ (ATS POWER SOURCE)
- ЗАРЯДКА АКБ (BATTERY CHARGE)
- ПЕРЕГРЕВ (HIGH TEMPERATURE)
- НЕУДАВШИЙСЯ ПУСК (FAILED GEN STARTING)



- 4) После проверки напряжения по вольтметру отключите режим автоматического резерва, установив выключатель системы автоматического резерва (ATS OPERATION) в положение “ВЫКЛЮЧЕНО” (OFF); двигатель остановится.

Если двигатель не запускается, проведите проверку согласно таблицы поиска и устранения неисправностей, приведенной в прилагаемой инструкции пользователя.

Если двигатель не останавливается, перекройте клапан подачи топлива и дождитесь, когда двигатель остановится, а затем отправьте генератор ЭНЕРГО для ремонта фирме-поставщику.

Моторное масло

ПРИМЕЧАНИЕ

Моторное масло – один из важнейших факторов, определяющих надежность и долговечность двигателя. Не рекомендуется использовать масло без моющих присадок или масло для двухтактных двигателей.

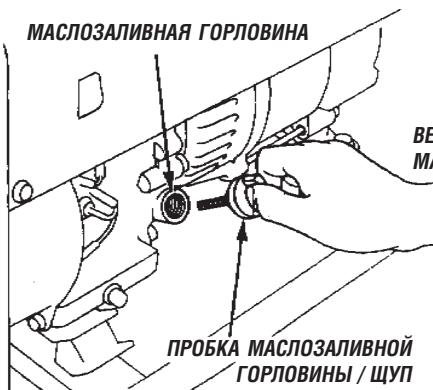
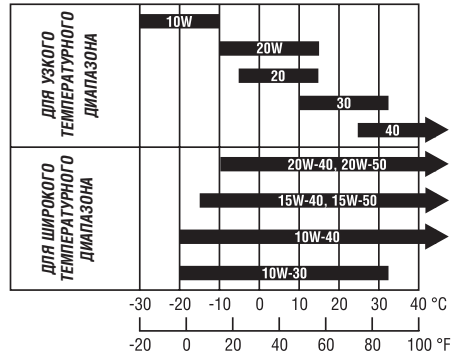
Уровень масла нужно проверять **ПЕРЕД КАЖДЫМ ВКЛЮЧЕНИЕМ ГЕНЕРАТОРА.**

При этом генератор должен стоять на ровной горизонтальной поверхности, а двигатель должен быть выключен.

Следует применять моторное масло для четырехтактных двигателей Honda или равноценное масло высшего качества с моющими присадками. Масло должно соответствовать классу SG, SF/CC, CD или более высокому по стандарту ассоциации американских производителей автомобилей (API). На этикетке должен быть указан класс SG, SF/CC или CD.

Для работы в широком температурном диапазоне рекомендуется масло SAE 10W-30. Приведенная диаграмма поможет выбрать масло в соответствии с температурными условиями в Вашем регионе.

1. Снять пробку маслозаливной горловины и вытереть щуп.
2. Вставить щуп в маслозаливную горловину, но не завинчивать крышку.
3. Если уровень масла приближается к нижней границе, заполнить картер маслом соответствующей марки.



Топливо

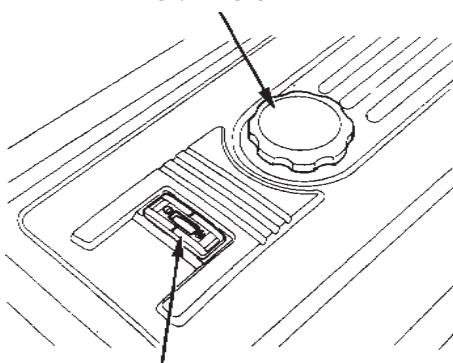
1. Проверить уровень топлива.
2. Залить топливо в бак, если это необходимо. Уровень топлива не должен подниматься выше сетчатого фильтра.

▲ ОСТОРОЖНО

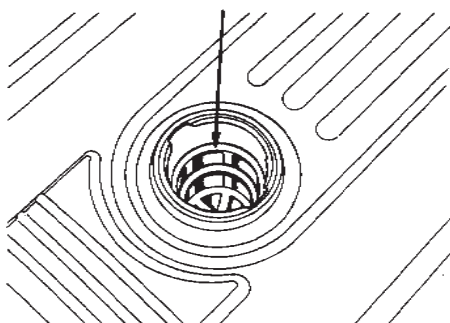
- *Бензин легко воспламеняется и может взрываться при определенных условиях.*
- *Заливать топливо в бак можно только в условиях достаточной вентиляции и при выключенном двигателе. Запрещается курить, пользоваться искрящим оборудованием или зажигать огонь при заправке двигателя топливом или в месте хранения топлива.*
- *Нельзя переполнять топливный бак. После заправки бак должен быть аккуратно закрыт. Постарайтесь не проливать топливо во время заправки. Пролитое топливо или его пары могут воспламениться. Если топливо все же пролилось, нельзя запускать двигатель, прежде чем оно высохнет.*
- *Следует избегать продолжительного или повторяющегося контакта кожи с бензином или вдыхания паров бензина.*
- **ДЕРЖАТЬ В НЕДОСТУПНОМ ДЛЯ ДЕТЕЙ МЕСТЕ.**

Емкость топливного бака – 17,0 л

КРЫШКА ТОПЛИВНОГО БАКА



СЕТЧАТЫЙ ФИЛЬТР



УКАЗАТЕЛЬ УРОВНЯ ТОПЛИВА

В качестве топлива следует применять бензин с октановым числом не меньше 86. Желательно применять неэтилированный бензин, так как это уменьшает образование нагара на свече и в камере сгорания и продлевает срок службы выхлопной системы.

Нельзя использовать старый, смешанный с маслом или загрязненный бензин. В топливный бак не должна попадать грязь или вода.

При работе двигателя с большой нагрузкой может быть слышен звук детонации топлива. Это нормальное явление.

Если такие звуки раздаются при работе с нормальной нагрузкой, нужно сменить марку бензина. В том случае, если детонация продолжается, нужно обратиться к авторизованному дилеру фирмы «Энергоспецтехника».

ПРИМЕЧАНИЕ

Постоянная детонация топлива может привести к повреждению двигателя. Допускается применение бензина с октановым числом не ниже 86.

Работа двигателя при продолжающейся детонации топлива является нарушением правил эксплуатации. Гарантия не распространяется на повреждения, вызванные неправильной эксплуатацией.

Кислородсодержащее топливо

Иногда в качестве топлива используется смесь бензина со спиртом или эфиром, эти добавки увеличивают октановое число бензина. Такие смеси называются кислородсодержащим топливом.

Можно применять кислородсодержащее топливо с октановым числом не меньше 86.

Этиловый спирт

Не рекомендуется применять смесь, содержащую более 10% этанола. Это может затруднить пуск и снизить мощность двигателя.

Метиловый спирт

Не следует применять смесь, содержащую метанол без добавок специальных присадок и ингибиторов коррозии. Нельзя применять смесь, содержащую более 5% метанола, даже если в ней есть необходимые присадки. Это может затруднить пуск и снизить мощность двигателя, а также привести к разрушению металлических, пластмассовых и резиновых деталей топливной системы.

Метилбутиловый эфир

Можно применять бензин, содержащий до 15% метилбутилового эфира.

Прежде чем воспользоваться кислородсодержащим топливом, постарайтесь установить точное содержание добавок. В некоторых странах владельцы заправочных станций обязаны указывать эту информацию на колонке. Если Вы обнаруживаете признаки нежелательного действия спирта или эфира на работу двигателя, прекратите пользоваться кислородсодержащим топливом и заправляйте бак обычным неэтилированным бензином. Компания Honda не несет ответственности за повреждения топливной системы и снижение эффективности двигателя, вызванные применением кислородсодержащего топлива. На такие повреждения гарантия не распространяется.

ПРИМЕЧАНИЕ

Кислородсодержащее топливо может разрушать краску и пластмассовые детали. Будьте осторожны при заправке топливного бака. Гарантийные обязательства не распространяются на повреждения, вызванные пролившимся топливом.

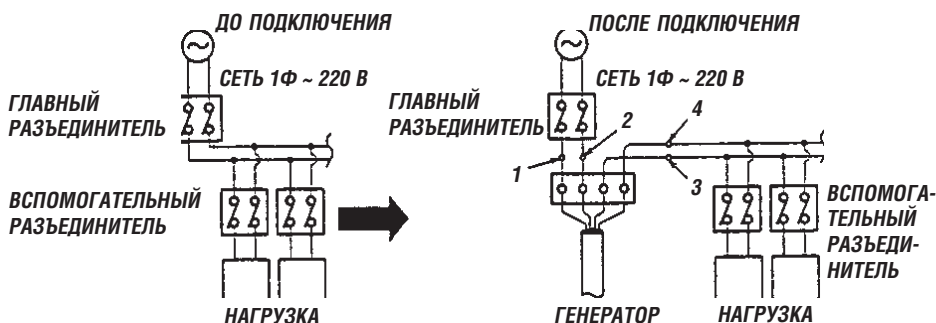
ПОДКЛЮЧЕНИЕ ГЕНЕРАТОРА К СЕТИ ЭЛЕКТРОПИТАНИЯ

Подключение генератора к сети электропитания (к системе электроснабжения здания)

- 1) Если главный разьединитель в распределительном щитке рассчитан на мощность менее 5 кВА (22,7 А, 50 Гц или 25А, 60Гц), то отключите его и подключите генератор к сети электропитания в соответствии с рисунком 1, приведенным в инструкции пользователя. Если главный разьединитель в распределительном щитке рассчитан на мощность более 5 кВА, то между генератором и нагрузкой необходимо включить вспомогательный разьединитель, рассчитанный на мощность не более 5 кВА (25 А, клеммы 4, 3).

▲ ОСТОРОЖНО

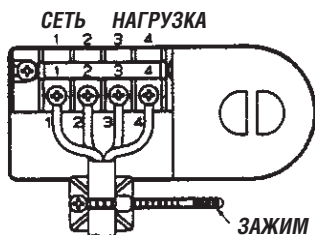
Перед выполнением монтажа, необходимо отключить главный разьединитель и убедиться, что сеть электропитания обесточена. Не перепутайте провода между собой – это может привести к поражению электрическим током или стать причиной пожара. Все подсоединения проводов выполняйте через колодки с винтовыми зажимами, проверяя надежность контактов.



- 2) Подсоединение проводов от распределительной панели к клеммам генератора.

**ИСПОЛЬЗОВАНИЕ В РЕЖИМЕ
АВТОМАТИЧЕСКОГО РЕЗЕРВА
(ПЛАТА ПОДКЛЮЧЕНИЙ)**

**ИСПОЛЬЗОВАНИЕ В
РУЧНОМ РЕЖИМЕ**



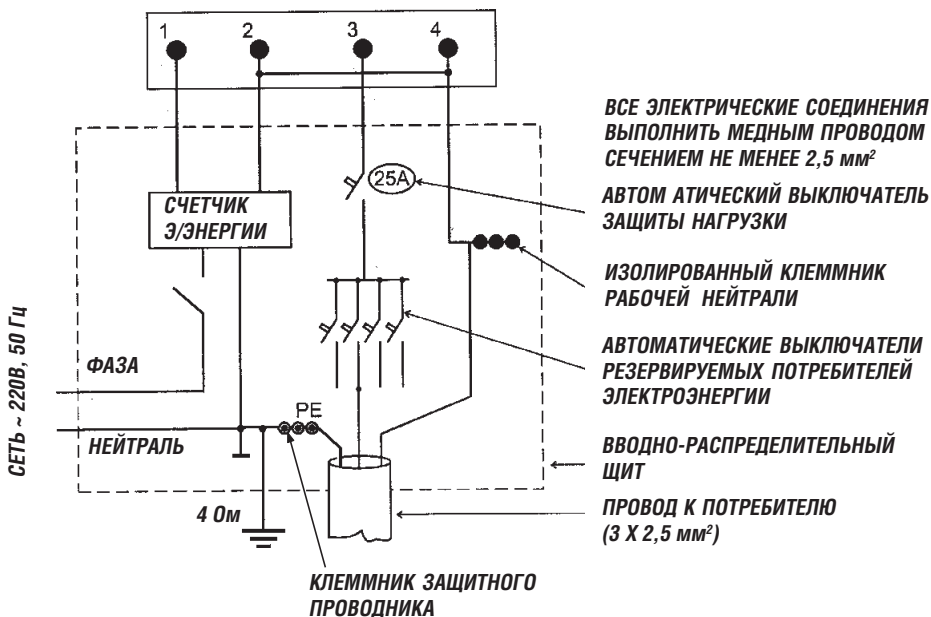
▲ ОСТОРОЖНО

Все подсоединения проводов выполняйте через колодки с винтовыми зажимами, проверяя надежность контактов. Не перепутайте провода между собой – это может привести к поражению электрическим током или стать причиной пожара.

Порядок подключения сети и потребителей к клеммам генератора

- 1 – Фаза сети
- 2 – Нейтраль сети
- 3 – Фаза нагрузки
- 4 – Нейтраль нагрузки

КЛЕММЫ ПОДКЛЮЧЕНИЯ ЭЛЕКТРОАГРЕГАТА (STANDBY USE)



Корпус электроагрегата должен быть подключен отдельным медным проводником сечением не менее 4 мм² к контуру заземления.

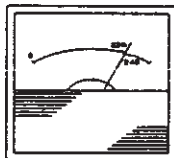
До пуска генератора в автоматическом режиме убедитесь, что выключатель системы автоматического резерва (ATS OPERATION) и выключатель ручного режима (GENERATOR MAINTENANCE) находятся в положении ВЫКЛ. (OFF).

1) Включите сетевой разъединитель в распределительном щите в положение ВКЛ. (при этом должен загореться индикатор заряда аккумулятора)

- СЕТЬ (COMMERCIAL LINE)
- ГЕНЕРАТОР (GENERATOR OPERATION)
- АВТОМАТИЧЕСКИЙ РЕЗЕРВ (ATS POWER SOURCE)
- ЗАРЯДКА АКБ (BATTERY CHARGE)
- ПЕРЕГРЕВ (HIGH TEMPERATURE)
- НЕУДАВШИЙСЯ ПУСК (FAILED GEN STARTING)

2) Приблизительно через 30 секунд нагрузка переключится на электропитание от сети (должен загореться соответствующий индикатор)

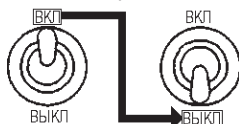
ВОЛЬТМЕТР



- СЕТЬ (COMMERCIAL LINE)
- ГЕНЕРАТОР (GENERATOR OPERATION)
- АВТОМАТИЧЕСКИЙ РЕЗЕРВ (ATS POWER SOURCE)
- ЗАРЯДКА АКБ (BATTERY CHARGE)
- ПЕРЕГРЕВ (HIGH TEMPERATURE)
- НЕУДАВШИЙСЯ ПУСК (FAILED GEN STARTING)

3) Включите режим автоматического резерва (ATS). (Должен загореться соответствующий индикатор.)

ВЫКЛЮЧАТЕЛЬ СИСТЕМЫ АВТОМАТИЧЕСКОГО РЕЗЕРВА (ATS OPERATION) ВЫКЛЮЧАТЕЛЬ ДВИГАТЕЛЯ ДЛЯ ТЕХНИЧЕСКОГО ОБСЛУЖИВАНИЯ (GENERATOR MAINTENANCE)



ПОЛОЖЕНИЕ ВЫКЛЮЧАТЕЛЕЙ В РЕЖИМЕ АВТОМАТИЧЕСКОГО РЕЗЕРВА

- СЕТЬ (COMMERCIAL LINE)
- ГЕНЕРАТОР (GENERATOR OPERATION)
- АВТОМАТИЧЕСКИЙ РЕЗЕРВ (ATS POWER SOURCE)
- ЗАРЯДКА АКБ (BATTERY CHARGE)
- ПЕРЕГРЕВ (HIGH TEMPERATURE)
- НЕУДАВШИЙСЯ ПУСК (FAILED GEN STARTING)

Если при правильно выполненных операциях генератор работает не так, как это описано в инструкции пользователя, то см. таблицу поиска и устранения неисправностей, приведенную в инструкции пользователя.

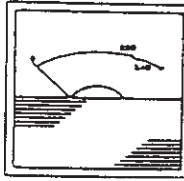
⚠ ОПАСНО

Запрещается выполнять какие-либо подсоединения при включенном сетевом разъединителе в распределительном щите. Это может привести к поражению электрическим током или стать причиной пожара.

ПРОВЕРКА РАБОТЫ АВТОМАТИЧЕСКОГО РЕЗЕРВА (ATS)

- 1) Отключите сетевой разъединитель на распределительном щите, когда генератор находится в резервном режиме. При этом:

ВОЛЬТМЕТР

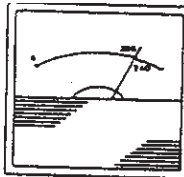


- Должен погаснуть индикатор наличия напряжения в сети электропитания (COMMERCIAL LINE).
- Должен погаснуть индикатор заряда аккумулятора (BATTERY CHARGE).
- Вольтметр должен показывать 0 В.

- СЕТЬ (COMMERCIAL LINE)
- ГЕНЕРАТОР (GENERATOR OPERATION)
- АВТОМАТИЧЕСКИЙ РЕЗЕРВ (ATS POWER SOURCE)
- ЗАРЯДКА АКБ (BATTERY CHARGE)
- ПЕРЕГРЕВ (HIGH TEMPERATURE)
- НЕУДАВШИЙСЯ ПУСК (FAILED GEN STARTING)

- 2) Приблизительно через 5 с двигатель запустится, и через 10 с генератор начнет подавать напряжение на нагрузку. При этом:

ВОЛЬТМЕТР



СИГНАЛЬНАЯ ЛАМПА (PILOT LAMP)



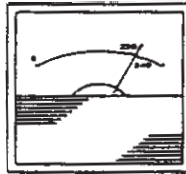
- Измеряемое вольтметром напряжение должно составлять от 220 В до 240 В.
- Должен загореться индикатор работы генератора (GENERATOR OPERATION).

- СЕТЬ (COMMERCIAL LINE)
- ГЕНЕРАТОР (GENERATOR OPERATION)
- АВТОМАТИЧЕСКИЙ РЕЗЕРВ (ATS POWER SOURCE)
- ЗАРЯДКА АКБ (BATTERY CHARGE)
- ПЕРЕГРЕВ (HIGH TEMPERATURE)
- НЕУДАВШИЙСЯ ПУСК (FAILED GEN STARTING)

- Должна загореться сигнальная лампочка (PILOT LAMP).

- 3) Включите сетевой разъединитель в распределительном щите (электропитание от сети).

ВОЛЬТМЕТР



Должен загореться индикатор заряда АКБ (BATTERY CHARGE).

- СЕТЬ (COMMERCIAL LINE)
- ГЕНЕРАТОР (GENERATOR OPERATION)
- АВТОМАТИЧЕСКИЙ РЕЗЕРВ (ATS POWER SOURCE)
- ЗАРЯДКА АКБ (BATTERY CHARGE)
- ПЕРЕГРЕВ (HIGH TEMPERATURE)
- НЕУДАВШИЙСЯ ПУСК (FAILED GEN STARTING)

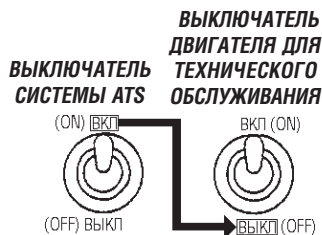
Приблизительно через 30 с произойдет переключение на питание от сети, а двигатель генератора остановится (при этом должен загореться индикатор наличия напряжения в сети электропитания (COMMERCIAL LINE)).

Если при правильно выполненных операциях генератор работает не так, как это описано в инструкции пользователя, то см. таблицу поиска и устранения неисправностей, приведенную в инструкции пользователя.

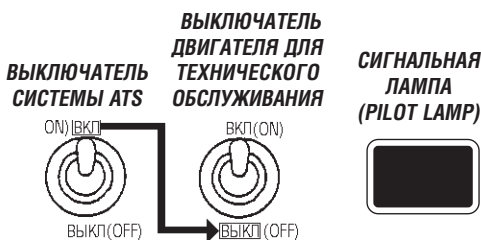
ТЕСТИРОВАНИЕ ГЕНЕРАТОРА

Тестирование генератора необходимо для подтверждения надежности работы генератора при пропадании напряжения в сети электропитания. При этом питание нагрузки осуществляется от сети электропитания, а электроснабжение источника электропитания генератора не изменяется.

- 1) Переведите выключатель двигателя для технического обслуживания (GENERATOR MAINTENANCE) в положение ВКЛ. (ON). Генератор при этом должен находиться в дежурном режиме.



- 2) Приблизительно через 5 секунд двигатель должен запуститься, и приблизительно через 10 секунд на выходе генератора должно появиться напряжение. При этом загорится сигнальная лампа. (Но электропитание нагрузки будет по-прежнему осуществляться от сети.)



- 3) Дайте двигателю поработать в течение 6-10 минут и отключите выключатель двигателя для технического обслуживания генератора. (Двигатель должен остановиться.)



Описанные процедуры следует выполнять один раз в неделю (или в две недели), поскольку качество топлива со временем естественным образом ухудшается.

Если при выполнении тестирования генератор не запускается, то попробуйте самостоятельно устранить неисправность, следуя инструкциям, описанным в Руководстве пользователя.

ТЕХНИЧЕСКОЕ ОБСЛУЖИВАНИЕ ГЕНЕРАТОРА

При проведении технического обслуживания двигателя (проверка уровня или замена масла, чистка и замена воздушного фильтра, чистка и регулировка зазора свеч зажигания и т.д.) необходимо выполнить перечисленные ниже операции.

Перед проведением работ по техническому обслуживанию:

1. Отключить систему автоматического резерва (ATS OPERATION).
2. Отключить главный разъединитель в распределительном щите.
3. Отсоединить провода от распределительной панели.
4. Отсоединить провода от клемм аккумуляторной батареи.

После проведения технического обслуживания:

1. Присоединить провода к клеммам аккумулятора.
2. Провести предпусковую проверку (см. стр. 8).
3. Убедиться, что главный разъединитель в распределительном щите отключен (см. стр. 13).
4. Присоединить 4 провода к распределительной панели.
5. Включить главный разъединитель в распределительном щите.
6. Убедившись в том, что питание осуществляется от электрической сети, включить систему автоматического резерва (ATS OPERATION).

Периодичность проведения технического обслуживания

Техническое обслуживание двигателя должно проводиться в соответствии с прилагаемой инструкцией пользователя на бензиновый двигатель Honda GX390. В противном случае нельзя гарантировать надежный пуск двигателя и получение электроэнергии от генератора.

Регулярное техническое обслуживание необходимо для поддержания двигателя в хорошем рабочем состоянии. Периодичность операций технического обслуживания указана ниже.

ОСТОРОЖНО

Выхлопной газ содержит ядовитую окись углерода. Заглушить двигатель, прежде чем приступать к какой-либо операции техобслуживания. Если двигатель должен работать, необходимо обеспечить хорошую вентиляцию помещения.

ПРИМЕЧАНИЕ

Для технического обслуживания и ремонта следует использовать только фирменные детали. Детали более низкого качества могут стать причиной повреждений двигателя.

ПЕРИОДИЧНОСТЬ ТЕХНИЧЕСКОГО ОБСЛУЖИВАНИЯ

ПЕРИОДИЧНОСТЬ РАБОТ		При каждом применении	Через месяц или 20 часов работы (3)	Каждые 3 месяца или 50 часов (3)	Каждые 6 месяцев или 100 часов (3)	Каждый год или 300 часов (3)
ВИДЫ РАБОТ						
Моторное масло	Проверка уровня	○				
	Замена		○		○	
Воздушный фильтр	Проверка	○				
	Чистка			○ (1)		
Отстойник	Чистка				○	
Свеча зажигания	Проверка - чистка				○	
Зазор клапана	Проверка - регулировка					○ (2)
Топливный бак и сетчатый фильтр	Чистка					○ (2)
Топливопровод	Проверка (замена при необходимости)	Каждые два года (2)				

- (1) При работе в условиях повышенной запыленности обслуживание необходимо производить чаще.
- (2) Эти операции технического обслуживания должны производиться авторизованным дилером компании “Энергоспецтехника”, но могут быть выполнены владельцем при достаточной квалификации и наличии необходимых инструментов.
- (3) При промышленном применении следует записывать часы работы генератора для соблюдения правильной периодичности работ.

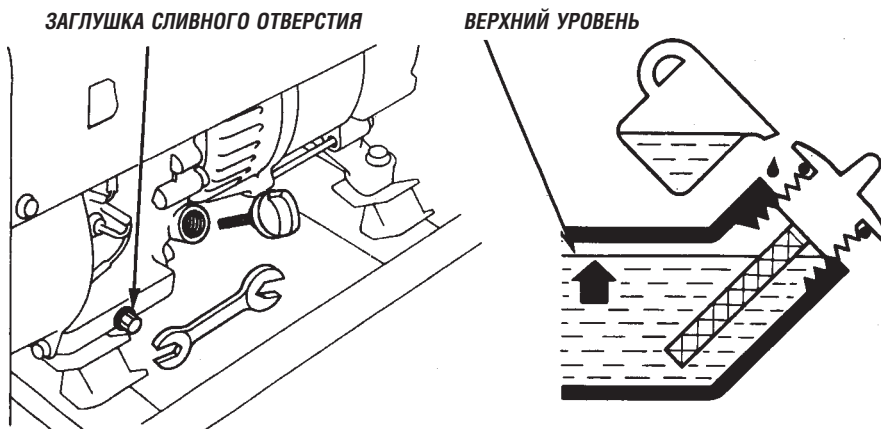
Замена моторного масла

Масло следует сливать, пока двигатель не остыл, это обеспечит быстрое и полное удаление масла.

1. Удалить пробку маслозаливной горловины, заглушку сливного отверстия и уплотняющую прокладку и слить масло.
2. После слива масла установить на место уплотняющую прокладку и заглушку сливного отверстия. Завинтить заглушку до упора.
3. Залить рекомендованное моторное масло и проверить его уровень.

Емкость картера

МОДЕЛЬ	ЭА7000А (SH7000ATS)
Емкость картера, л	1,1



⚠ ВНИМАНИЕ

Регулярно повторяющийся длительный контакт кожи с моторным маслом может привести к возникновению рака кожи. Хотя вероятность этого события очень мала, за исключением случаев, когда такой контакт происходит ежедневно, рекомендуется после работы с маслом тщательно вымыть руки мылом.

Избавляться от использованного масла следует таким способом, который не вредит окружающей среде. Мы рекомендуем сдавать его на станцию утилизации в закрытом контейнере. Нельзя выливать масло в мусоросборник или на землю.

Техобслуживание воздушного фильтра

Грязный воздушный фильтр уменьшает приток воздуха к карбюратору. Для нормальной работы карбюратора необходимо регулярно очищать фильтр. При работе в условиях повышенной запыленности очистку нужно производить чаще.

⚠ ОСТОРОЖНО

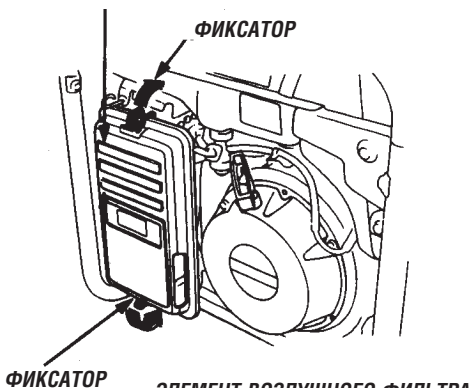
Чистка элемента воздушного фильтра бензином или другими горючими растворителями может привести к пожару или взрыву. Использовать только мыльную воду или негорючие растворители.

ПРИМЕЧАНИЕ

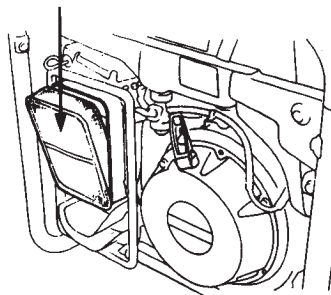
Нельзя пользоваться двигателем без воздушного фильтра. Это приводит к его быстрому износу.

1. Отстегнуть фиксаторы, снять крышку воздушного фильтра и вынуть элемент.
2. Вымыть этот элемент в теплом растворе какого-нибудь домашнего моющего средства и затем тщательно промыть водой или вымыть элемент негорючим органическим растворителем. Дать элементу полностью высохнуть.
3. Пропитать элемент чистым моторным маслом, излишки масла отжать. Если на элементе останется слишком много масла, то в течение некоторого времени после запуска от двигателя будет идти дым.
4. Установить на место элемент воздушного фильтра и крышку.

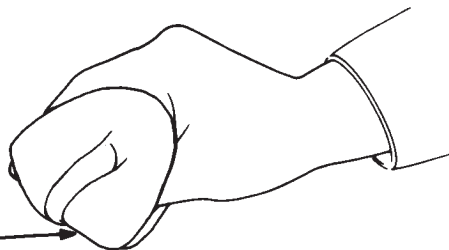
КРЫШКА ВОЗДУШНОГО ФИЛЬТРА



ЭЛЕМЕНТ ВОЗДУШНОГО ФИЛЬТРА



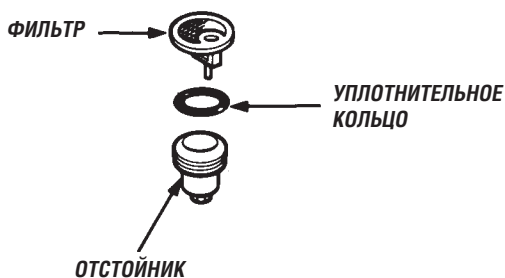
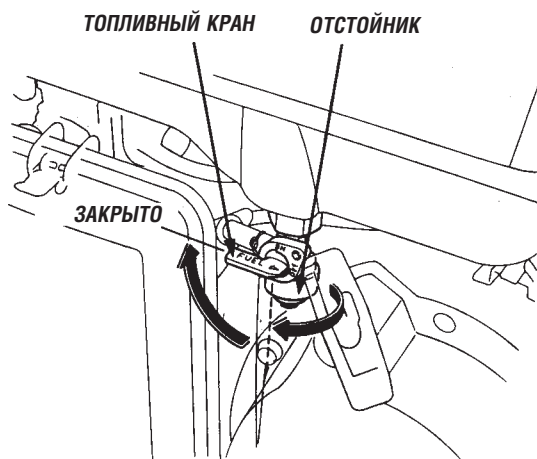
ЭЛЕМЕНТ



Чистка фильтра-отстойника

Фильтр-отстойник предотвращает попадание в карбюратор грязи и воды, которые могут содержаться в топливе. Если двигатель долго не эксплуатировался, перед пуском нужно очистить отстойник.

1. Закрывать топливный кран. Снять отстойник, уплотнительное кольцо и фильтр.
2. Промыть эти детали негорючим растворителем.
3. Установить на место фильтр, уплотнительное кольцо и отстойник.
4. Открыть топливный кран и проверить, нет ли утечки бензина.



Техобслуживание свечи зажигания

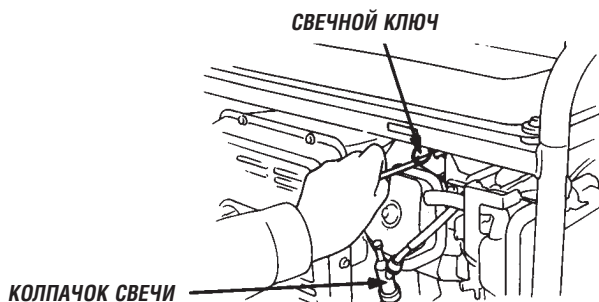
Рекомендуемые марки свечей зажигания:

– для двигателей GX390 Honda – BP5ES (NGK)

Для того чтобы двигатель работал нормально, необходимо установить правильный зазор свечи и своевременно очищать свечу от нагара.

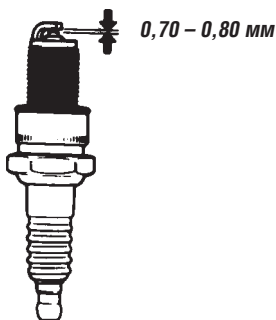
После работы двигателя глушитель в течение некоторого времени остается очень горячим. Будьте осторожны, не прикасайтесь к горячему глушителю.

1. Снять колпачок свечи.
2. Удалить грязь вокруг свечи.
3. Вывинтить свечу зажигания с помощью прилагающегося свечного ключа.



4. Произвести внешний осмотр свечи. В случае обнаружения трещин в изоляторе свечу следует заменить. Если свеча пригодна к дальнейшему использованию, ее нужно очистить проволочной щеткой.
5. Проверить пробником зазор. Установить, при необходимости, правильный зазор, подогнув боковой электрод.

Нормальный зазор:



-
6. Проверить состояние шайбы свечи. Завинтить свечу пальцами, чтобы избежать перекоса.
 7. После того как свеча завинчена пальцами, затянуть свечу ключом.
 - При установке новой свечи зажигания нужно повернуть свечной ключ на пол-оборота, после того как свеча завинчена пальцами до упора. При установке использовавшейся ранее свечи зажигания нужно повернуть свечной ключ на 1/8-1/4 оборота, после того как свеча завинчена пальцами до упора.

ПРИМЕЧАНИЕ

Завинчивание свечи зажигания необходимо производить тщательно. Плохо завинченная свеча может сильно нагреваться и привести к повреждению двигателя. Нельзя использовать свечи зажигания, не предназначенные для температурного режима данного двигателя. Пользуйтесь только рекомендованными свечами или их равноценными заменителями.

Перед транспортировкой нужно повернуть выключатель двигателя в позицию ВЫКЛ. и закрыть топливный кран. Необходимо поддерживать генератор в горизонтальном положении, чтобы предотвратить расплескивание топлива. Пролившееся топливо или его пары могут воспламениться.

⚠ ОПАСНО

Контакт с горячим двигателем или выхлопной системой может привести к серьезным ожогам или к пожару. Генератор должен остыть, прежде чем его можно будет перевозить или устанавливать в помещении.

Следует позаботиться о том, чтобы генератор транспортировался без ударов и падений. Нельзя класть на него тяжелые предметы.

Оставляя генератор на длительное время без эксплуатации, нужно сделать следующее.

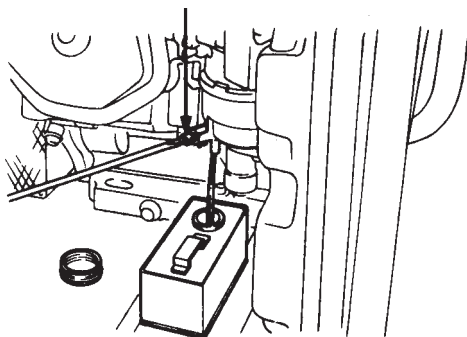
1. Убедиться, что выделенное для хранения место свободно от пыли или влаги.
2. Произвести техническое обслуживание, согласно приведенной ниже схеме. Эти операции помогут избежать возникновения трудностей при запуске генератора.

1. Слить топливо из карбюратора в подходящую емкость, отвернув заглушку сливного отверстия.

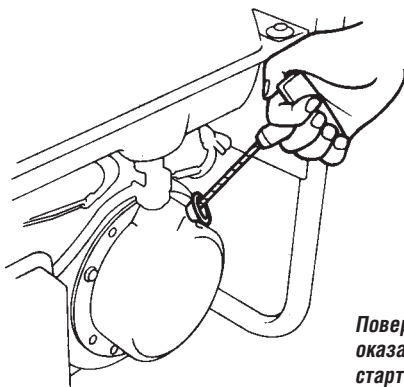
⚠ ОСТОРОЖНО

Бензин легко воспламеняется и при определенных условиях может взрываться. Эту работу нужно выполнять при остановленном двигателе и в условиях хорошей вентиляции. Сливая топливо, нельзя курить, зажигать огонь и пользоваться искрящим оборудованием.

ЗАГЛУШКА СЛИВНОГО ОТВЕРСТИЯ



2. Сменить масло в двигателе.
3. Вынуть свечу зажигания и налить в цилиндр приблизительно одну столовую ложку чистого моторного масла. Несколько раз вручную повернуть двигатель, чтобы распределить масло, затем установить свечу зажигания на место.
4. Плавно потянуть на себя ручку стартера до момента, когда почувствуется максимальное сопротивление. Поршень цилиндра выполняет ход сжатия, входной и выходной клапаны закрываются. Хранение в таком положении способствует защите двигателя от внутренней коррозии.



Повернуть шкив так, чтобы метка на нем оказалась напротив отверстия в верхней части стартера.

ТЕХНИЧЕСКИЕ ХАРАКТЕРИСТИКИ

Генератор

Модель двигателя	Honda GX390
Тип генератора	Двухполюсный, с вращающимся магнитным полем
Возбуждение	Самовозбуждение от постоянных магнитов
Система регулирования напряжения	AVR – транзисторная система автоматического регулирования напряжения
Число фаз	Одна
КПД	80% (только генератор переменного тока)
Охлаждение	Воздушное от вентилятора
Направление вращения	Против часовой стрелки (со стороны генератора)
Эксплуатационный диапазон температур окружающей среды	-15 °С...+40 °С

Характеристики генератора

Наименование	Ед.изм.	Показатель
Тип		R
Номинальные значения:		
– выходная мощность	кВА	5,0
– частота	Гц	50
– напряжение	В	220
– ток	А	22,7
– коэффициент мощности	cos	1,0
Регулирование напряжения		
– пределы	%	до 7
– продолжительность переходного процесса	с	до 3
Стабильность напряжения	%	1
Регулировка частоты		
– пределы	%	до 7
– продолжительность переходного процесса	с	до 5
Стабильность частоты	Гц	0,5
Коэффициент искажений	%	до 25
Минимальное сопротивление изоляции	МОм	10
Ток автоматического выключателя	А	26,0
Класс изоляции		E
Частота вращения двигателя	мин-1	3000
Расход топлива при номинальной нагрузке	л/ч	2,7
Продолжительность работы	ч	6,1
Емкость топливного бака	л	17
Уровень шума	дБ(А), 7 м	73,0
Допустимая мощность запускаемого асинхронного электродвигателя	Вт	1500
Степень защиты		IP22

Характеристики системы ATS

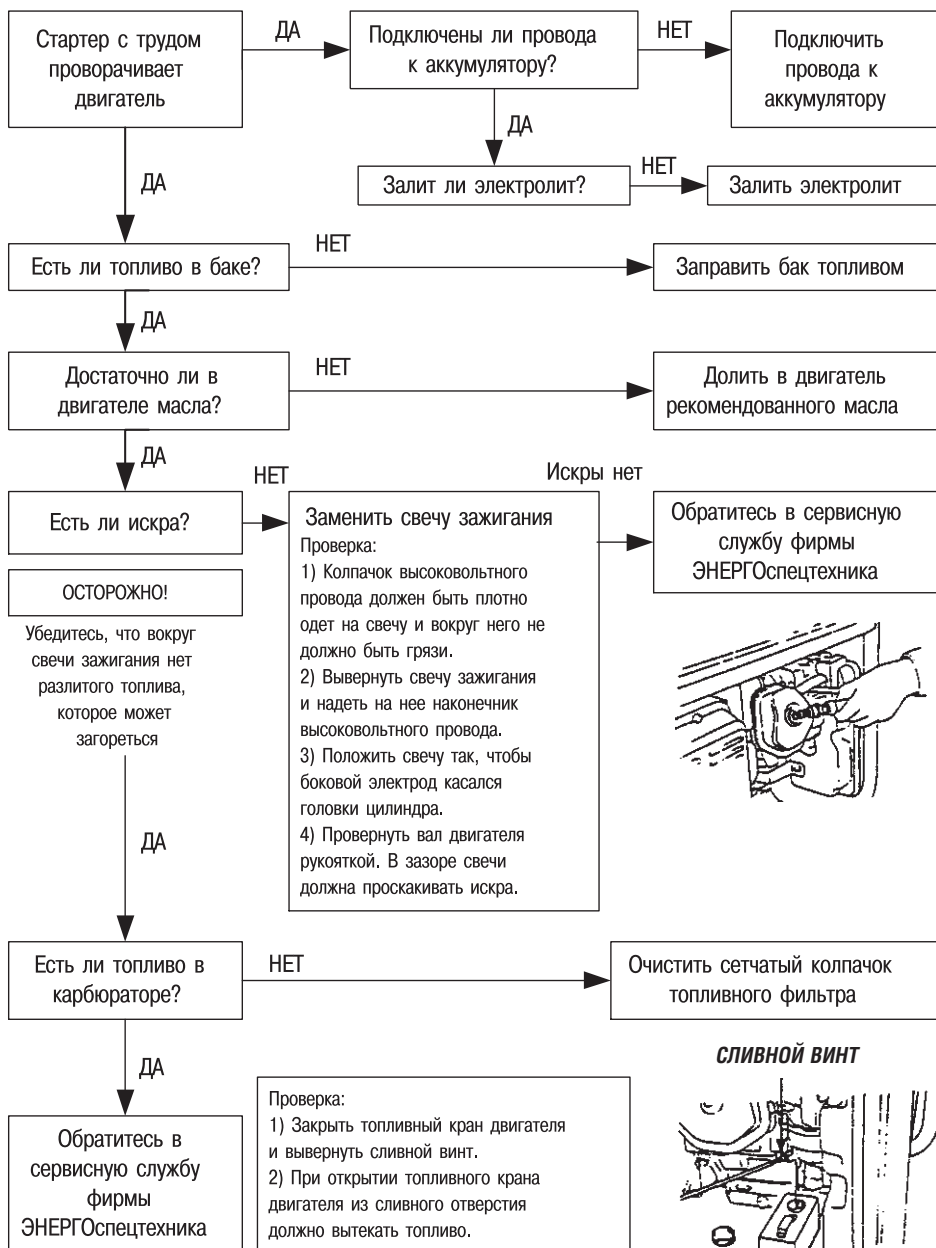
Время перехода с сетевого питания на автономное, с	Не более 10
Время обратного перехода на сетевое питание, с	30
Выдержка времени при пропадании сетевого питания, с	3
Напряжение срабатывания при переключении с сетевого питания на автономное, В	155...165
Напряжение срабатывания при переключении с автономного питания на сетевое, В	170...190
Функции защиты	
По перенапряжению	При 115...120% от номинального напряжения (253...264 В)
По перегреву	Двигатель останавливается при температуре генератора свыше 60°C по показаниям индикатора на панели управления (при температуре окружающей среды 40 °C)
По отключению нагрузки	Когда нагрузка отключена в течение 20 секунд, автоматический выключатель размыкается
Зарядка аккумуляторной батареи	Контроль напряжения аккумуляторной батареи для предотвращения перезаряда и глубокого разряда
Индикатор горит, когда генератор не вращается	Светодиодный индикатор горит в случаях перенапряжения, перегрева и отсутствия топлива

Габаритные размеры и масса

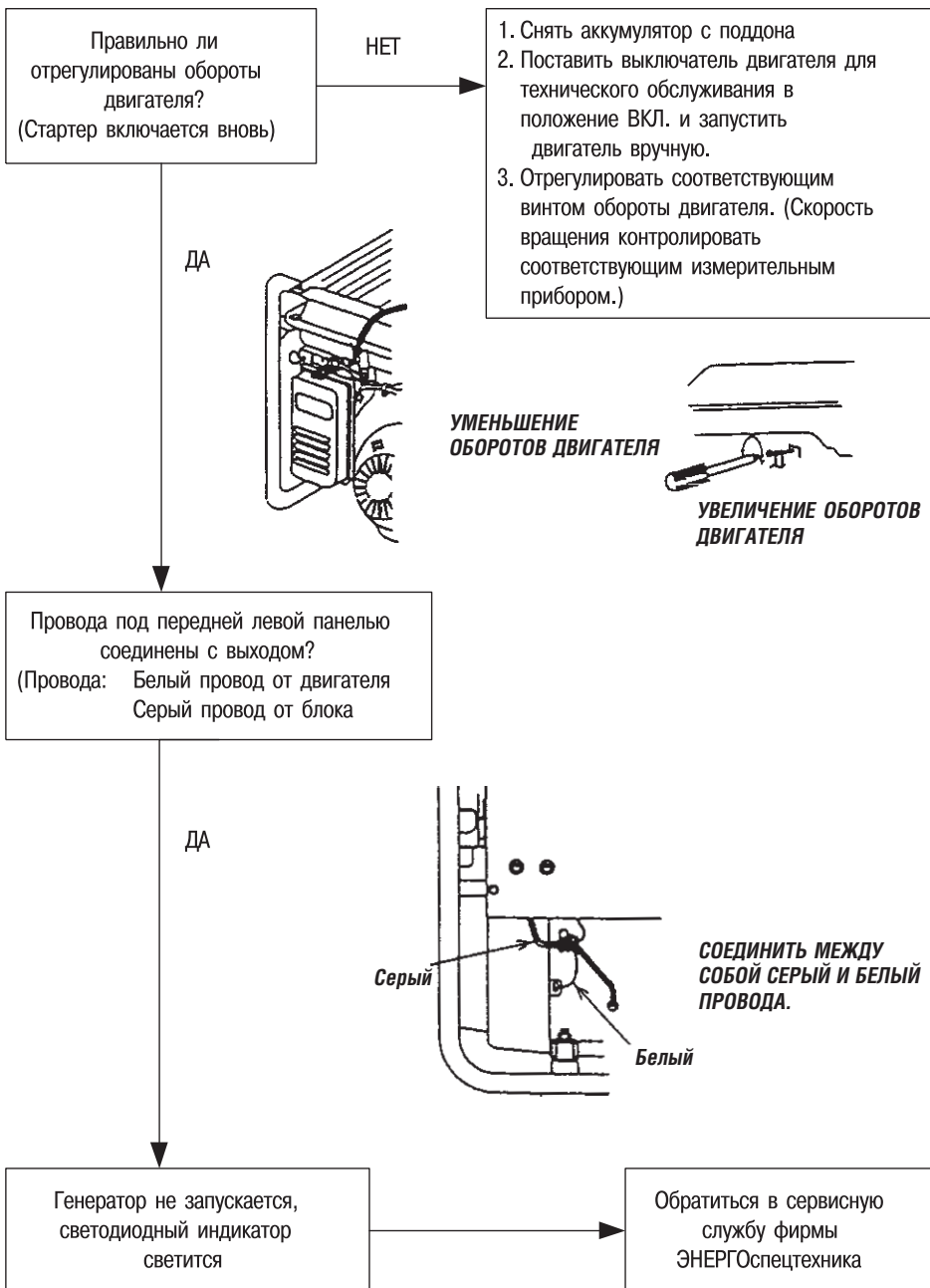
Длина, мм	680
Ширина, мм	510
Высота, мм	495
Сухая масса, кг	87
Масса полностью заправленного генератора	104

УСТРАНЕНИЕ НЕИСПРАВНОСТЕЙ

Поиск неисправностей в случае затрудненного пуска двигателя

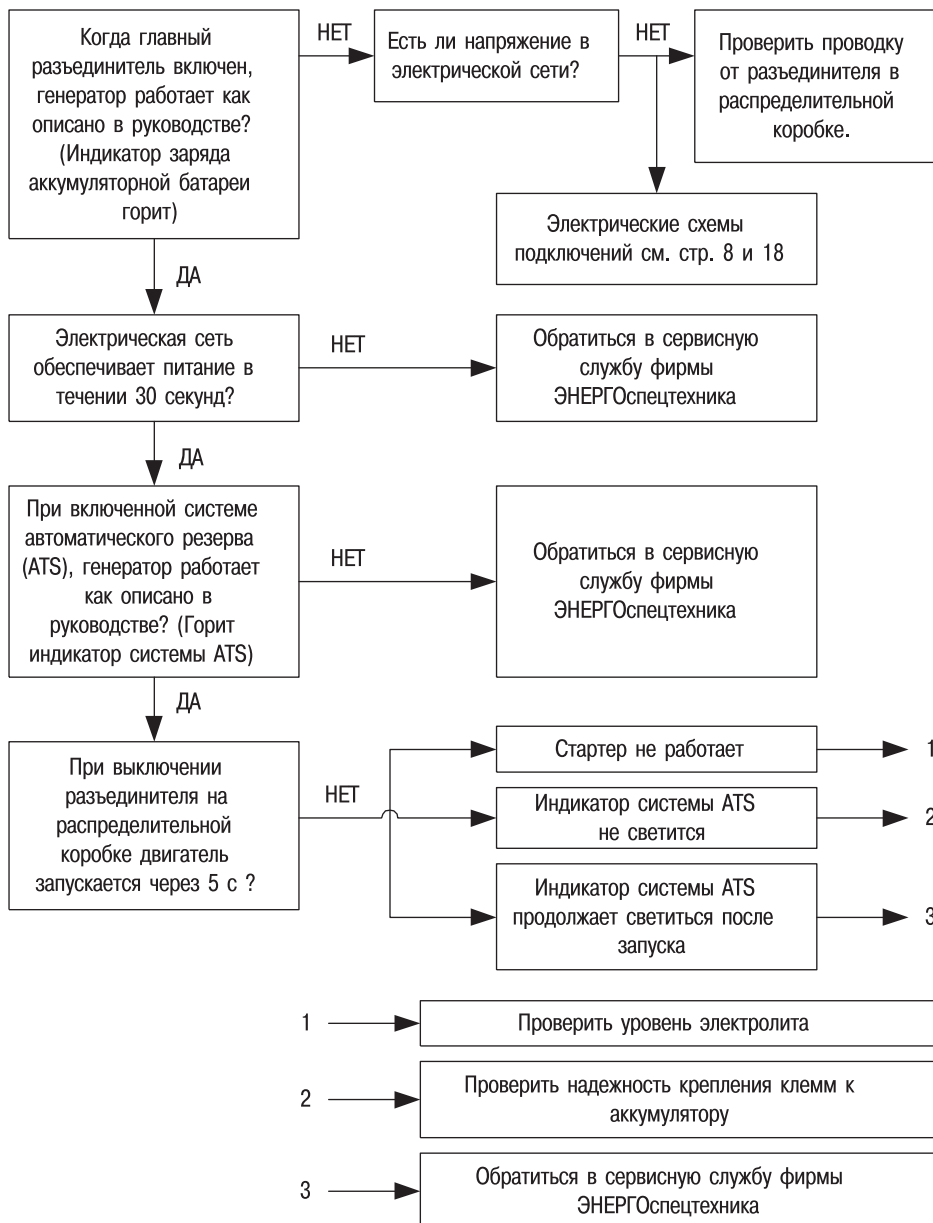


Двигатель запускается, но вскоре останавливается



В случае эксплуатации генератора в системе резервного питания

(См. стр. 9)



ПРОДАЖА ЗАПАСНЫХ ЧАСТЕЙ И АГРЕГАТОВ, РЕМОНТ И СЕРВИС

МНПО «Энергоспецтехника»
МОСКВА, Волоколамское шоссе, д. 116, офис 217
Тел: (095) 490-3802, 992-1518, 490-3191
Тел/факс: (095) 490-2746, 491-7832
E-mail: spectech@online.ru; info@spectech.ru

ООО «АМИНА-М»
МОСКВА, Севастопольский пр., 24-б
Тел: 125-0018, 125-6791, 120-3040
E-mail: ramina@caravan.ru

ООО «Технодизайн-М»
МОСКВА,
Тел: (095) 965-0846
Тел/факс: (095) 465-4459
E-mail: levsha@postman.ru

«ЭНТУЗИАСТ»
МОСКВА, 1-я ул. Энтузиастов, д.12
Тел: 273-0689, 273-0630, 273-0631, 273-4074

«Архпромкомплект-Энергомонтаж»
АРХАНГЕЛЬСК, 163061, ул. Попова, 15
Тел: (8182) 655-240, 269-266
Факс: (8182) 655-249, 269-266
г. Северодвинск, ул. Профсоюзная, 21
Тел: (8242) 66-650, 655-764
Факс: (8242) 655-699
E-mail: apk@sanet.ru

ЗАО «КЦ АЛСЭН»
БАРНАУЛ, 656002, ул. Северо-Западная, 2
Тел: (3852) 770-813, 770-692
E-mail: kcalsen@altdate.altai.ru

ООО «ЭНЕРГОМОДУЛЬ»,
ВЛАДИВОСТОК, 690105, ул. Русская , 65, офис 21
Тел/факс: (4232) 468-731, 300-414, 300-595
E-mail: energomodul@mail.primorye.ru

ООО «Энергоспецтехника»
ЕКАТЕРИНБУРГ, 620088, ул. Кировоградская, 22
Тел: (3432) 325-742
Факс: (3432) 399-341

ООО «Техсервис»
КОМСОМОЛЬСК-НА-АМУРЕ, 681000,
ул. Лесозаводская, 6,
Тел/факс: (42172) 46-927, 46-510
E-mail: techserv@kmscom.ru

ООО «Газтехника»
КРАСНОДАР, ул. Красноармейская, 58
Тел/факс: (8612) 624-386, 640-411
E-mail: gazteh@mail.kuban.ru

ИЧП Худоносов
ЧЕЛЯБИНСК
Тел: (3512) 13-10-25, 41-94-21

ООО «РОЩА»
КРАСНОЯРСК, 660017, Россия, ул. К. Маркса, 96
Тел: (3912) 225-445
Факс: (3912) 221-871
E-mail: Roscha@Krasmail.ru

«Фирма НИКС»
НОВОКУЗНЕЦК, 654066, Октябрьский пр., 63
Тел/факс: (3843) 476-248, 413-984
E-mail: firmniks@nvkz.kuzbass.net

«Проект – ДО»
НОВОСИБИРСК-15, 630015
Тел: (3832) 797-377, факс: (3832) 778-685
Тел/факс: (3832) 778-685, 770-645
E-mail: quantex@online.nsk.su

«Элен»
НОВОСИБИРСК, 630057 а/я 331
Офис: Новосибирск, ВАСХНИЛ, СибФТИ, к.212
Тел/факс: (3832) 483-590, 483-619 т. 485-900
E-mail: elen@online.nsk.su

«Энергоспецприбор»,
РОСТОВ-НА-ДОНУ, 344010, пр. Соколова, 80, оф. 605
Тел/факс: (8632) 387-232, 323-221, 387-389
Тел: (8632) 388-740
E-mail: pump@ps.ieo.ru; tools@ps.jeo.ru

АО «Волгапромкомплект»
САМАРА, 443030, ул. Луцкая, 28
Тел/факс: (8462) 360-627, 381-408
Факс: (8462) 363-333
E-mail: volgapk@hippo.ru

ООО «Техпром – Электро» САМАРА
САМАРА, 443090, ул. Антонова-Овсеенко, 44А, к.1
Тел: (8462) 221-027
Тел/факс: 221-003, 790-077, 241-003
E-mail: tehprom@mail.ru

СФЕРА - 1
СОЧИ, Краснодарский край
Тел. в Сочи (095) 234-3736

ООО ТТЦ «ИНСТРУМЕНТ»
ТЮМЕНЬ, 625014, ул. Республики, 207
Тел: (3452) 214-817
Факс: (3452) 214-986
E-mail: ridan@sbtx.tmn.ru

Компания МАКС
УФА, 450003, ул. Силикатная, 27
Тел/факс: (3472) 230-418
Магазин-салон: Уфа, ул. Бабушкина, 8А
Тел: (3472) 246-889
E-mail: aojamauf@diaspro.com; fax@ufanet.ru



**МНПО «ЭНЕРГОСПЕЦТЕХНИКА»
& SAWAFUJI ELECTRIC CO., LTD**

По вопросам технического обслуживания, монтажа, сервиса и ремонта обращаться в сервисную службу МНПО «ЭНЕРГОСПЕЦТЕХНИКА» по адресу:

Московская область, п.г.т. Нахабино-2, улица Институтская, д. 1Б

Телефон/факс: 992-17-92; 992-15-18

E-mail: energost@fortex.ru