



Информация о модели
на официальном сайте ЗУБР:



45755



Тепловизор ИКТ-60

45755

АО «ЗУБР ОВК» РОССИЯ, 141002, Московская область, г. Мытищи 2, а/я 36

Производитель оставляет за собой право вносить изменения в характеристики изделия без предварительного уведомления.
Приведенные иллюстрации не являются обязательными. Ответственность за опечатки исключается.

ТЕПЛОВИЗОР

Руководство по эксплуатации

Артикул: 45755

Поздравляем с приобретением тепловизора ЗУБР ИКТ-60.

Перед первым использованием прибора, пожалуйста, внимательно ознакомьтесь с правилами безопасности, приведенными в конце данного руководства по эксплуатации.

Назначение прибора

Тепловизор предназначен для измерения и визуализации распределения температур на поверхностях объекта исследования бесконтактным методом.

Прибор позволяет фиксировать видимое и инфракрасное (ИК) изображения вместе с измеренными / дополнительными данными и сохранять их на карте памяти для последующего анализа полученных данных, а также составления отчетов.

Режим выделения точек с максимальной и минимальной температурами упрощает работу.

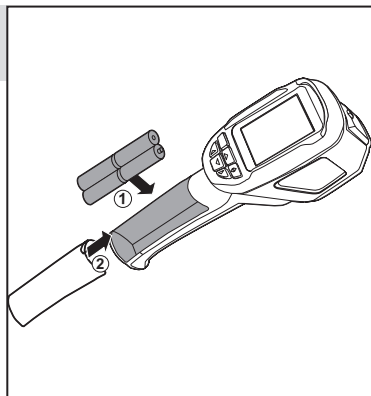
Комплектация

Тепловизор	1 шт.
Карта памяти micro SD (8 Гб)	1 шт.
Чехол	1 шт.
Руководство по эксплуатации	1 экз.

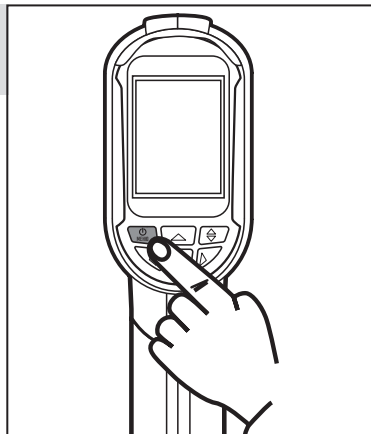
Технические характеристики	ИКТ-60
Дисплей	Цветной ЖК-дисплей с широким углом обзора, 2,4 дюйма
Разрешение ИК изображения	60x60 (3600) пикс.
Разрешение видимого изображения	0,3 Мп
Угол обзора/ минимальное фокусное расстояние	20° x 20° / 0,5 м
Температурная чувствительность	0,15 °С
Диапазон температурных измерений	-20 °С ... +300 °С
Погрешность	±2% / ±2 °С (±2% / ±4°)
Коэффициент теплового излучения	0.1-1.0
Частота обновления кадра	6 Гц
Спектральный диапазон	8-14 мкм
Фокусное расстояние	Фиксированное
Цветовые палитры	Горячий металл, радуга, высококонтрастная радуга, градация серого (2 палитры)
Карта памяти	Micro SD 8 Гб
Формат файлов изображений	bmp
Элементы питания *	4 АА x 1,5 В
Время работы элементов питания	~ 6 ч
Соответствие стандарту	CE (E1M61326-1:2006)
Габаритные размеры	212 x 95 x 62 мм
Вес	320 г
Гарантия	1 год
Рабочая температура	-0 °С...+45 °С
Температура хранения	-20 °С...+40 °С

*в комплект не входят.

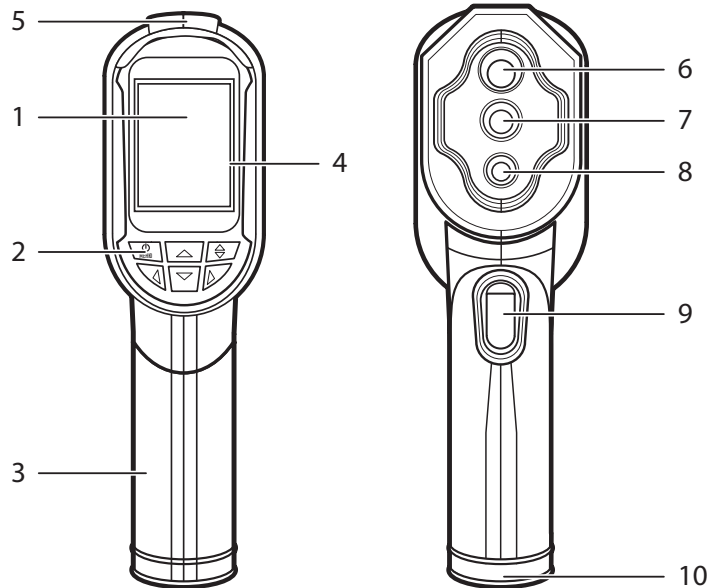
1. Установка / замена элементов питания



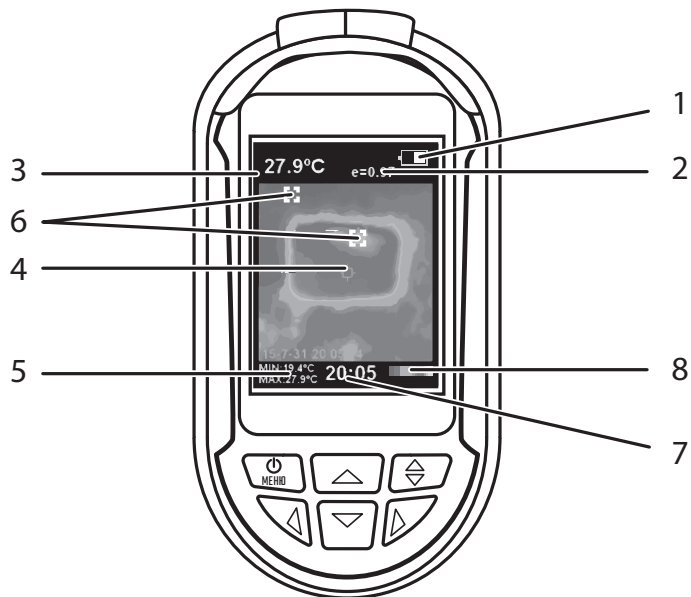
2. Включение / выключение прибора



Общая схема



- | | |
|----------------------------------|---|
| 1. Цветной ЖК-дисплей | 7. Камера видимого диапазона |
| 2. Клавиатура | 8. Подсветка |
| 3. Крышка батарейного отсека | 9. Триггер |
| 4. Курсор (выбранный пункт меню) | 10. Резьба крепления прибора на штатив 1/4" |
| 5. Слот карты памяти | |
| 6. ИК-камера | |



- | | |
|--|--|
| 1. Заряд батареи | 6. Маркеры точек с минимальной и максимальной температурой (если функция активирована) |
| 2. Коэффициент теплового излучения | 7. Текущее время |
| 3. Температура в точке прицела | 8. Цветовая палитра |
| 4. Прицел | |
| 5. Минимальная и максимальная температура объекта наблюдения | |

Порядок работы


Откройте батарейный отсек: сместите крышку батарейного отсека вниз и снимите её. Установите элементы питания, соблюдая полярность. Установите крышку батарейного отсека обратно до щелчка.

Подготовка к работе


Включение / выключение прибора

Для включения прибора нажмите и удерживайте в течение 5 секунд кнопку .


Прибор готов к работе.

Выключение осуществляется удержанием в течение 5 секунд кнопки .

Выбрать / ввод .

Кнопки управления: вверх / вниз / влево / вправо    .

Для изменения параметров нажмите , кнопками установите нужное значение, нажмите  для сохранения изменений.


Выход из меню осуществляется нажатием .

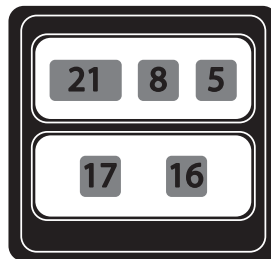
Настройка даты и времени

Формат даты и времени:

Для перемещения между полями используйте кнопки    .

Для изменения значения настроек, используйте кнопки .

Для выхода в меню нажмите кнопку .



год, месяц, число

часы, минуты

Единицы измерения температуры

В качестве единицы измерений температуры могут быть установлены °C или °F.

Температура среды

В случаях, когда коэффициент излучения объекта исследования низок, на точность измерения может влиять тепловое излучение окружающих предметов, среды. Для компенсации этого эффекта задайте температуру среды в пределах от 0 до 36 °C.

Цветовая палитра

Доступные палитры:



Горячий металл



Радуга



Высококонтрастная радуга



Градация серого 1



Градация серого 2

Правильно подобранная цветовая палитра позволит получить более четкое и информативное изображение.

Коэффициент теплового излучения


Все объекты излучают тепловую энергию. Объем излучаемой энергии зависит от температуры поверхности и коэффициента излучения объекта. Тепловизор измеряет интенсивность излучения и использует ее для расчета значений температуры объекта. Объекты с разными поверхностями при равной температуре излучают разное количество тепловой энергии. Большинство предметов и материалов, например, окрашенные металлы, дерево, вода, кожа, ткань обладают высоким коэффициентом теплового излучения (0,9 и более) и излучают энергии больше, чем блестящие поверхности и неокрашенные металлы, коэффициент теплового излучения которых меньше 0,6. Настройка коэффициента излучения позволяет прибору учесть эту особенность и минимизировать погрешность измерения.

Материал	Коэффициент излучения	Материал	Коэффициент излучения
Асфальт	0.90 ~ 0.98	Черная ткань	0.98
Бетон	0.94	Человеческая кожа	0.98
Цемент	0.96	Кожа	0.75 ~ 0.80
Песок	0.90	Древесный уголь	0.96
Почва	0.92 ~ 0.96	Краска	0.80 ~ 0.95
Вода	0.92 ~ 0.96	Матовая краска	0.97
Лед	0.96 ~ 0.98	Черная резина	0.94
Снег	0.83	Пластик	0.85 ~ 0.95
Стекло	0.90 ~ 0.95	Древесина	0.90
Керамика	0.90 ~ 0.94	Бумага	0.70 ~ 0.94
Мрамор	0.94	Оксид хрома	0.81
Гипс	0.80 ~ 0.90	Оксид меди	0.70
Известковый раствор	0.89 ~ 0.91	Оксид железа	0.78 ~ 0.82
Кирпич	0.93 ~ 0.96	Ткань	0.90

Маркеры точек с максимальной / минимальной температурой

При включенном режиме на дисплее прибора точки с максимальной и минимальной температурой будут отмечены маркерами.



Минимизация шума ИК-камеры

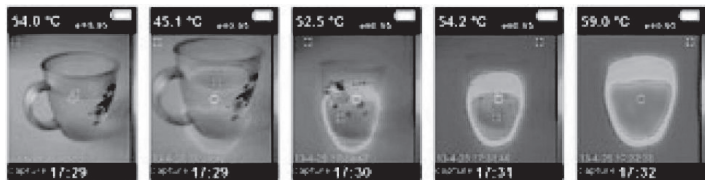
Поднесите ИК камеру как можно ближе к ровной поверхности с однородной температурой. Нажмите и удерживайте кнопку  до появления на дисплее сообщения «adjust».

Подсветка

Для включения / выключения подсветки нажмите и удерживайте триггер.



Режимы вывода изображения

Кнопками   выберите режим отображения на дисплее. Прибор имеет 5 режимов наложения видимого и ИК изображений.



Фиксация и сохранение изображения

Наведите прибор на объект исследования. Нажмите на триггер.




Изображение и параметры объекта на дисплее зафиксируются. Для сохранения изображения на карте памяти нажмите , для продолжения работы без сохранения изображения нажмите  или триггер.

Входящая в комплект карта памяти micro SD может хранить до 12500 изображений. Если карта памяти не установлена или заполнена, прибор уведомит об этом сообщениями «NO SD» или «FULL» соответственно.

Просмотр и удаление изображений


В меню выберите пункт «Сохраненные изображения», нажмите, будет выведен список файлов изображений.

Кнопками   выберите файл изображения.

Для его просмотра нажмите , прибор перейдет в режим просмотра изображений. В режиме просмотра листайте изображения кнопками  .

При нажатии кнопки  будет предложено удалить текущее изображение.

Чтобы удалить изображение, нажмите , чтобы отменить удаление нажмите .

Для выхода из режима просмотра в основное меню нажмите .

Правила безопасности

⚠ ВНИМАНИЕ

Прибор является точным оптико-электронным устройством и требует бережного обращения.

Использование прибора не по назначению может быть опасно для здоровья! При передаче прибора во временное пользование обязательно прилагайте к нему данную инструкцию.

В ходе работы прибор нельзя направлять на солнце и прочие источники интенсивного излучения (например, на объекты, температура которых превышает +300 °C). Это может привести к серьезному повреждению детектора. Производитель не несет ответственности за данный тип повреждений микроболометрического детектора. Реальная температура объекта может отличаться от результата измерения прибором. Исследуемые поверхности могут быть потенциально опасны. Измеряемые объекты или среда измерений также могут представлять определенный риск.

При проведении измерений руководствуйтесь правилами безопасности, установленными в вашей отрасли.

Соблюдение следующих рекомендаций продлит срок службы прибора:

- не разбирайте и не ремонтируйте прибор самостоятельно;
- оберегайте прибор от ударов, падений, сильных вибраций, не допускайте попадания внутрь прибора влаги, строительной пыли, посторонних предметов;
- в случае попадания в прибор влаги, в первую очередь удалите элементы питания, затем обратитесь в сервисный центр;
- не храните и не используйте прибор в течение длительного времени в условиях повышенной влажности;
- чистку прибора следует производить мягкой салфеткой смоченной в мыльном растворе.

Несоблюдение следующих правил может привести к вытеканию электролита из элементов питания и порче прибора:

- вынимайте элементы питания из прибора, если он не используется в течение длительного времени;
- не используйте элементы питания разного вида, с разным уровнем заряда;
- не оставляйте в приборе разряженные элементы питания.

Сервис

Техническое обслуживание тепловизора заключается в очистке прибора от загрязнений, замене элемента питания, а также в устранении неисправностей.

Очистка объектива:

Резкие изменения температуры вызывают образование конденсата. Удалите его, используя чистый сжатый воздух, затем тщательно протрите поверхность влажным ватным тампоном. Не допускайте попадания жидкости внутрь инструмента; никогда не погружайте какую-либо часть прибора в жидкость.

В случае выявления не перечисленных в списке неисправностей, обратитесь в авторизованный сервисный центр для ремонта.

Меры предосторожности

При работе с прибором следует соблюдать следующие меры предосторожности:

- не помещайте прибор на неустойчивую поверхность;

- не используйте прибор в медицинских целях;
- прибор не является ударостойким, не роняйте его;
- не подвергайте прибор вибрациям;
- перед длительным хранением вынимайте элементы питания;
- избегайте открытого огня и высокой температуры окружающей среды;
- предохраняйте изделие от попадания горючих и агрессивных жидкостей;
- не допускайте попадания влаги и пыли внутрь изделия;
- не проводите измерения через стекло, пластик или в среде водяного пара;
- избегайте мест с повышенным ЭМ-излучением (дуговые сварочные аппараты, индукционные нагреватели);
- до начала измерений, выдержите прибор при стабильной температуре (без резких перепадов) не менее 30 минут;
- не разбирайте прибор;
- ремонт изделия должен осуществлять только квалифицированный специалист.

Правила хранения и транспортировки прибора

Храните и транспортируйте прибор в индивидуальной упаковке.

Не допускается хранение прибора с подключенными элементами питания. При длительном неиспользовании прибора вынимайте элементы питания.

Не подвергайте прибор механическим воздействиям (нагревание, удары, сильные вибрации, попадание пыли, влаги и пр.).

Условия эксплуатации и хранения

Температура эксплуатации: от +0 до +45 °С

Относительная влажность: < 95% при температуре +25 °С

Допустимая температура при хранении: от -20 до +40 °С (без элементов питания)

Гарантийные обязательства

Настоящая гарантия не ограничивает законных прав потребителя, предоставленных ему действующим законодательством РФ.

Срок службы изделия составляет 5 лет со дня продажи.

Гарантийный срок на изделие - 12 месяцев с даты продажи.

Гарантия не распространяется в следующих случаях:

- при повреждениях, возникших в результате несоблюдения Покупателем руководства пользователя;
- при наличии следов вскрытия или ремонта, выполненного Покупателем или неуполномоченными на это лицами;
- при наличии механических повреждений, вызванных внешним ударным или иным воздействием;
- при повреждениях в результате неправильного хранения и транспортировки, небрежного обращения или воздействия непреодолимой силы (землетрясение, пожар, стихийные бедствия и т.д.).

Изготовитель: KRAFTOOL I/E GmbH; место нахождения: Otto-Lilienthal-Str. 25, 71034, Böblingen (Германия).

Адрес производства: A8602, Building A, Jia Hua Business Center 808, Hong Qiao Road, Shanghai (Китай).

Уполномоченная организация по вопросам качества на территории РФ АО "ЗУБР ОВК" 141002 Московская обл., г. Мытищи-2, А/Я 36.

Утилизация

Отслужившие свой срок инструменты, принадлежности и упаковку следует сдавать на экологически чистую рециркуляцию отходов.

Не выбрасывайте аккумуляторы / батареи в коммунальный мусор, не бросайте их в огонь или воду. Аккумуляторы / батареи следует собирать и сдавать на переработку или на экологически чистую утилизацию.

Неисправность	Возможная причина	Действия по устранению
После нажатия и удержания клавиши «МЕНЮ», прибор не включается	Полностью разряжена батарея питания	Заменить батарею
	Плохой контакт батарей и разъема тепловизора	Восстановить контакты
	Обрыв проводов разъема в батарейном отсеке	Восстановить провода питания
Большая разница в показаниях температуры	Выбрано не подходящее место для измерения	Выберите правильное поле обзора