

PATRIOT

QR-КОД НА КАТАЛОГ
ВИДЕО-ИНСТРУКЦИЙ:



ИНСТРУКЦИЯ ПО ЭКСПЛУАТАЦИИ

КУЛЬТИВАТОР БЕНЗИНОВЫЙ

| P 700 |

ВВЕДЕНИЕ	4
ИНСТРУКЦИЯ ПО ТЕХНИКЕ БЕЗОПАСНОСТИ	5
КОМПЛЕКТАЦИЯ	6
ТЕХНИЧЕСКИЕ ХАРАКТЕРИСТИКИ	7
УСТРОЙСТВО БЕНЗИНОВОГО КУЛЬТИВАТОРА	8
СБОРКА БЕНЗИНОВОГО КУЛЬТИВАТОРА	9
МОТОРНОЕ МАСЛО ДЛЯ 4-Х ТАКТНЫХ ДВИГАТЕЛЕЙ	11
ЗАПУСК БЕНЗИНОВОГО КУЛЬТИВАТОРА	12
ТЕХНИЧЕСКОЕ ОБСЛУЖИВАНИЕ	16
СОВЕТЫ ПО ПРАКТИЧЕСКОМУ ИСПОЛЬЗОВАНИЮ БЕНЗИНОВОГО КУЛЬТИВАТОРА	20
ВОЗМОЖНЫЕ НЕИСПРАВНОСТИ И МЕТОДЫ ИХ УСТРАНЕНИЯ	21
СРОК СЛУЖБЫ, УСЛОВИЯ ХРАНЕНИЯ, ТРАНСПОРТИРОВКИ И УТИЛИЗАЦИИ	22
РАСШИФРОВКА СЕРИЙНОГО НОМЕРА	24
ГАРАНТИЙНЫЙ ТАЛОН	25
ГАРАНТИЙНЫЕ ОБЯЗАТЕЛЬСТВА	26

PATRIOT

ВВЕДЕНИЕ

Благодарим Вас за приобретение бензинового культиватора P 700!

Культиватор - это удобный и эффективный инструмент для обработки и культивации земли в садах и на приусадебных участках. Культиваторы просты в сборке, легки в использовании, требуют минимального технического обслуживания. Инженерами нашей компании применены самые современные технологии управления, смазки приводов, антивибрационных систем, разработана линейка оригинальных моторных масел и многое другое. Культиватор обрабатывает почву установленными фрезами, вращение на фрезах передается от бензинового двигателя через редуктор.

Мы стараемся, чтобы работа с культиватором была приятной и безопасной при соблюдении мер техники безопасности, представленных в инструкции. Однако не стоит забывать, что при ненадлежащем использовании, культиватор является источником угрозы Вашему здоровью и здоровью окружающих Вас людей.

В инструкции подробно описан процесс сборки, запуска и технического ухода за бензиновым культиватором. Следуйте нашим инструкциям и инструмент прослужит Вам долго и станет надежным помощником на приусадебном участке. Мы гарантируем Вам безотказную работу культиватора в течении гарантийного срока и удовольствие работы на свежем воздухе!

Условия продажи

При совершении купли-продажи лицо, осуществляющее торговлю, проверяет в присутствии покупателя внешний вид товара, его комплектность и работоспособность. По возможности производит отметку в гарантийном талоне, прикладывает товарный чек, предоставляет информацию об организациях, выполняющих монтаж, подключение, и адреса сервисных центров.

Особые условия реализации не предусмотрены.

СПАСИБО ЗА ПОКУПКУ!

ИНСТРУКЦИЯ ПО ТЕХНИКЕ БЕЗОПАСНОСТИ

Меры предосторожности при работе с бензиновым культиватором

1. Перед началом использования культиватора внимательно прочитайте инструкцию и отметьте для себя основные моменты работы. Не выбрасывайте инструкцию поскольку она может пригодиться Вам в будущем. Используйте культиватор только по его прямому назначению, для культивации земельных участков.
2. Перед началом работы убедитесь, что культиватор полностью и правильно собран. Проверьте правильность установки и надежность крепления всех элементов инструмента. Научитесь быстро отключать двигатель и фрезы культиватора.
3. Перед первым пуском культиватора проверьте уровень масла в двигателе и смазки в редукторе, при необходимости заправьте.
4. Не оставляйте работающий культиватор без присмотра. Если во время работы культиватора рядом находятся животные или дети, необходимо быть предельно внимательным.
5. Культиватор не предназначен для использования детьми или людьми с нарушениями двигательных функций, а также лицами, находящимися в состоянии алкогольного, наркотического опьянения или под действием лекарственных препаратов.
6. Используйте защитные наушники, очки или защитную маску. Запрещается работать босиком или в открытой обуви, надевайте прочную обувь. Не пользуйтесь культиватором, если не установлены крылья и защитные кожухи и если уклон участка превышает 10°.
7. Заправляйте бензином культиватор только на открытом воздухе и неработающем двигателе. Используйте бензин с октановым числом АИ-92. Если при заполнении бака бензин пролился, обязательно смените место запуска, отойдите не меньше, чем на 3 метра от места разлива. Запрещено заливать бензин при работающем или горячем двигателе.
8. Не курите при заправке топливного бака и при работе с горючим. Пары бензина легковоспламеняемы. Плотно закрывайте бензобак и канистры с бензином.
9. Запускайте двигатель осторожно, держите ноги на расстоянии от вращающихся ножей. Не применяйте инструмент в теплицах и закрытых пространствах во избежание отравления продуктами работы двигателя внутреннего сгорания.
10. При работе на склонах, заправляйте топливный бак до половины, во избежание разлива бензина. Двигайтесь перпендикулярно направлению уклона. Всегда выключайте культиватор, когда оставляете его без присмотра, а также по окончании использования, перед чисткой или транспортировкой.
11. Предварительно убирайте с обрабатываемого участка все камни, проволоку, стекло и иные предметы, которые могут повредить фрезы культиватора или нанести травму оператору.
12. Во время работы не приближайтесь на опасное расстояние к вращающимся фрезам, держите дистанцию, обеспечиваемую ручьями культиватора. Не меняйте установку регулятора скорости двигателя и не работайте при повышенных оборотах двигателя.

PATRIOT

ИНСТРУКЦИЯ ПО ТЕХНИКЕ БЕЗОПАСНОСТИ / КОМПЛЕКТАЦИЯ

13. Регулярно проверяйте бензиновый культиватор на предмет неисправностей и повреждений. При обнаружении повреждений любого рода немедленно прекратите использование культиватора и передайте устройство в ближайший сервисный центр на диагностику и ремонт. Любые виды ремонта или обслуживания культиватора, кроме чистки, должны производиться в авторизованном сервисном центре.

14. Бензиновый культиватор применяется для обработки и рыхления земли в садах и на приусадебных участках. Применение культиватора для любых других целей является нарушением. Производитель не несет ответственности в случае повреждений, возникших в результате неправильной эксплуатации культиватора.

КОМПЛЕКТАЦИЯ

КУЛЬТИВАТОР	1 ШТ.
ФРЕЗЫ	1 КОМП.
СОШНИК	1 ШТ.
ПРИЦЕПНОЕ УСТРОЙСТВО ДЛЯ СОШНИКА	1 ШТ.
КЛЮЧ СВЕЧНОЙ	1 ШТ.
КРЫЛО ПРАВОЕ	1 ШТ.
КРЫЛО ЛЕВОЕ	1 ШТ.
ТРАНСПОРТИРОВОЧНОЕ КОЛЕСО	1 ШТ.
ИНСТРУКЦИЯ ПО ТЕХНИКЕ БЕЗОПАСНОСТИ С ГАРАНТИЙНЫМ ТАЛОНОМ	1 ШТ.

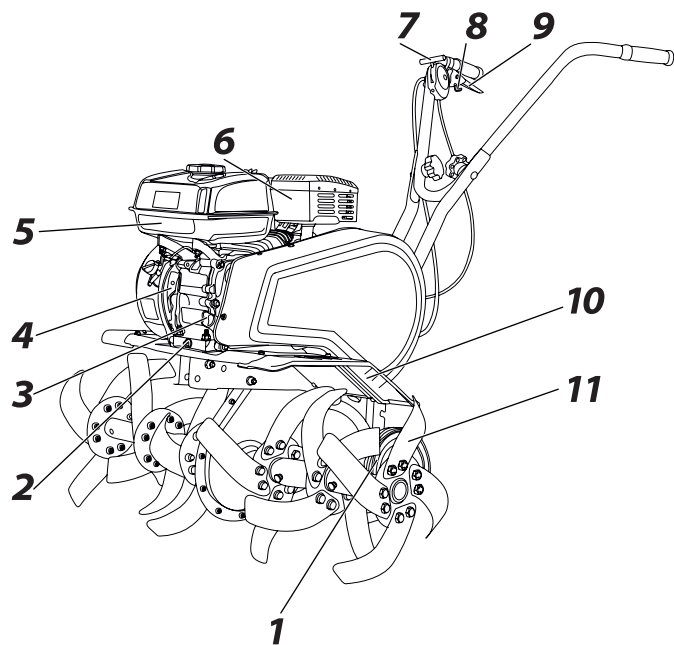
ТЕХНИЧЕСКИЕ ХАРАКТЕРИСТИКИ

Модель	P 700
Тип двигателя	4-х тактный с воздушным охлаждением
Объем двигателя, см ³	208
Мощность, л.с.	7,0 л.с.
Трансмиссия	ременной привод с механизмом сцепления прижимным роликом и цепью
Количество скоростей	1 вперед / 1 назад
Ширина культивирования, см	50-85
Диаметр фрезы, см	33
Емкость топливного бака, л	3,6
Заправка моторным маслом, л	0,6
Скорость вращения вала, об/мин.	160

PATRIOT

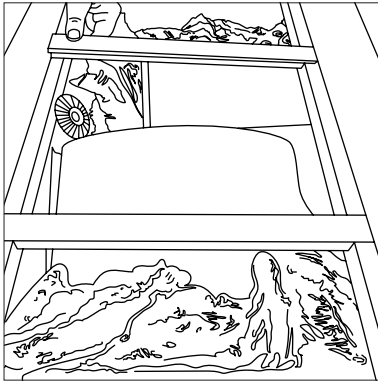
УСТРОЙСТВО БЕНЗИНОВОГО КУЛЬТИВАТОРА

УСТРОЙСТВО БЕНЗИНОВОГО КУЛЬТИВАТОРА P 700



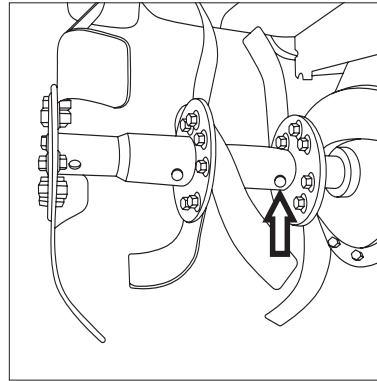
1. *Транспортировочное колесо*
2. *Сливной болт*
3. *Маслозаливная горловина*
4. *Двигатель*
5. *Топливный бак*
6. *Воздушный фильтр*
7. *Рычаг газа*
8. *Лепесток включения передней и задней передачи*
9. *Рычаг включения передачи*
10. *Защитные крылья*
11. *Фреза*

СБОРКА БЕНЗИНОВОГО КУЛЬТИВАТОРА P 700



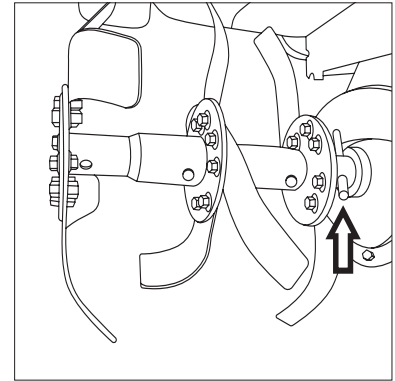
ШАГ 1

Аккуратно достаньте культиватор из коробки, не повредите тросы привода фрез и дроссельной заслонки. Открутите крепежные болты и снимите культиватор с транспортной подставки.



ШАГ 2

Совместите технические отверстия на фрезе и вале редуктора. Вставьте фиксирующий стержень.



ШАГ 3

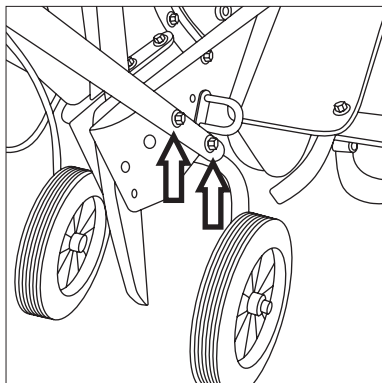
Надежно зафиксируйте стержень на фрезе. Аналогично можно установить дополнительную часть фрезы, входящую в комплект мотокультиватора, тем самым, увеличив ширину колеи культивируемой земли.



ВНИМАНИЕ! Для предотвращения повреждения рук при сборке и работе с культиватором надевайте защитные перчатки.

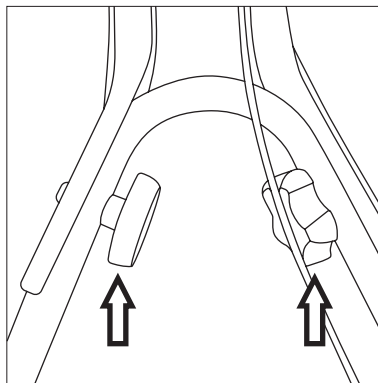
PATRIOT

СБОРКА БЕНЗИНОВОГО КУЛЬТИВАТОРА



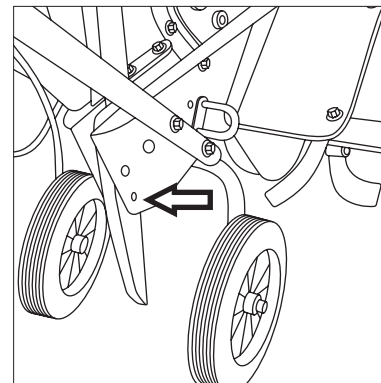
ШАГ 4

Установите рукоятку на место ее крепления на раме культиватора. Прикрутите ее установочным болтом до упора.



ШАГ 5

Закрепите ручку установочными винтами.



ШАГ 6

Установите сошник.

МОТОРНОЕ МАСЛО ДЛЯ 4-ЕХ ТАКТНЫХ ДВИГАТЕЛЕЙ

PATRIOT G-Motion 4T Arctic SAE 5W-30 – всесезонное моторное масло с улучшенными низкотемпературными свойствами, предназначенное для использования в четырехтактных малолитражных бензиновых и дизельных двигателях стационарной и подвижной садовой техники (генераторов, мотопомп, культиваторов, газонокосилок, мини-тракторов, снегоуборщиков). Производится на основе синтетических базовых масел и технологии Ultimate Agents Protection, которая обеспечивает защиту деталей двигателя от отложений, износа и коррозии. Может применяться в двигателях, требующих масла категории API SL/CF и ниже. Обеспечивает запуск двигателя вплоть до -30°C окружающего воздуха и защищает двигатель до $+45^{\circ}\text{C}$.

PATRIOT G-Motion 4T Arctic SAE 5W-30 изготовлено с учетом особенностей эксплуатации малолитражных двигателей стационарной и подвижной садовой техники PATRIOT. Использование специализированных масел **PATRIOT G-Motion** позволяет максимально обеспечить работоспособность садовой техники.

Преимущества

- Легкий запуск двигателя и эксплуатация техники при отрицательных температурах за счет улучшенных низкотемпературных свойств

- Сохранение смазывающих свойств масла и максимальная защита двигателя в очень широком диапазоне температур окружающего воздуха
- Высокая защита двигателя от износа даже при повышенных нагрузках на двигатель
- Минимизация образования всех видов отложений на деталях двигателя и максимизация срока службы техники
- Защита двигателей техники при длительных простоях за счет хорошей адгезии на металл и усиленных антикоррозионных свойств

Применение

- Стационарная и подвижная садовая техника с четырехтактными бензиновыми и дизельными двигателями
- Четырехтактные бензиновые и дизельные двигатели, требующие применения моторных масел категории API SL/CF и ниже (API SJ/CF, SG/CD и т.п.)



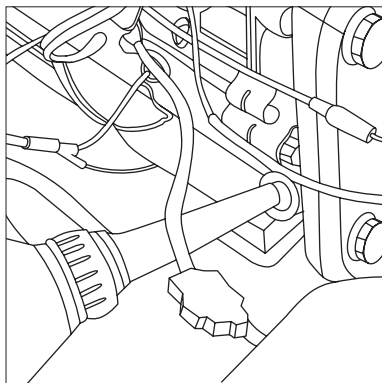
ВНИМАНИЕ! Рекомендуем заменить моторное масло после первых 5ч работы. Замену моторного масла производить раз в сезон или по достижении 25/50 моточасов, в зависимости от условий работы культиватора.



PATRIOT

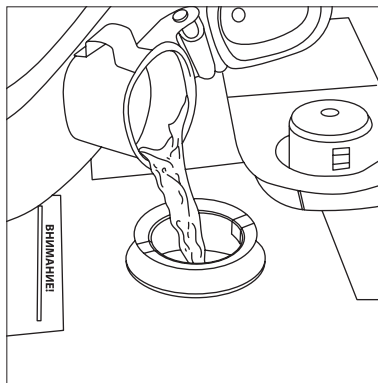
ЗАПУСК БЕНЗИНОВОГО КУЛЬТИВАТОРА

ЗАПУСК БЕНЗИНОВОГО КУЛЬТИВАТОРА P 700



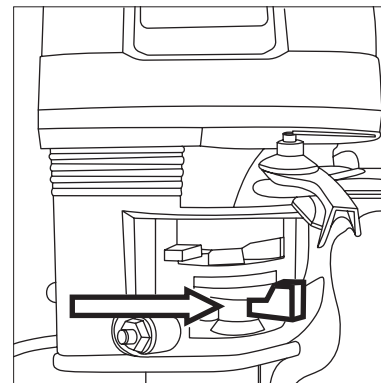
ШАГ 1

Залейте масло для 4-х тактных двигателей в маслозаливную горловину двигателя по уровню на щупе.



ШАГ 2

Залейте топливо в бензобак культиватора.

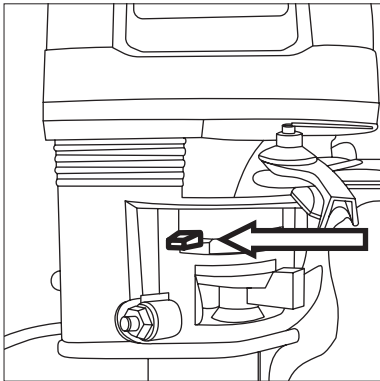


ШАГ 3

Откройте кран подачи топлива. Снимите крышку воздушного фильтра и залейте моторное масло во внешний контур емкости по уровню.

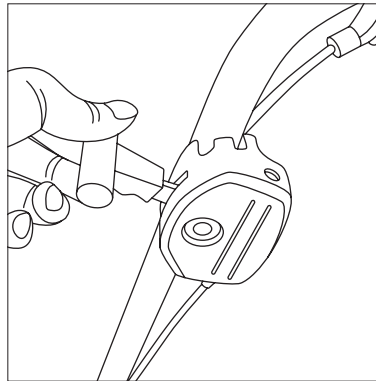


ВНИМАНИЕ! Используйте только чистый неэтилированный бензин с октановым числом не менее АИ-92. Перед дозаправкой остановите двигатель и дайте ему остыть. Проверьте отсутствие утечки топлива во время работы и перед дозаправкой.



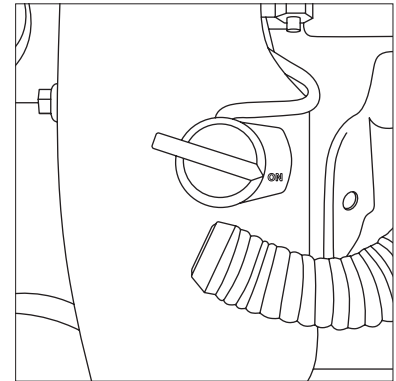
ШАГ 4

Рычаг воздушной заслонки переведите в положение «**Пуск**».



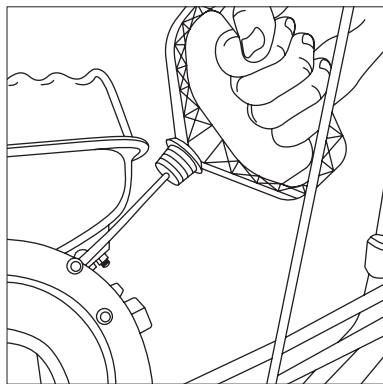
ШАГ 5

Сдвиньте рычаг газа на 1/3 от положения «**медленно**» в сторону положения «**быстро**».



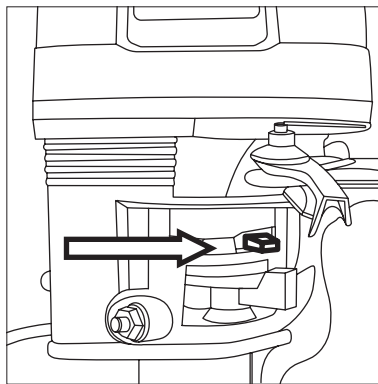
ШАГ 6

Убедитесь, что дистанционный выключатель находится в положении «**Вкл**».



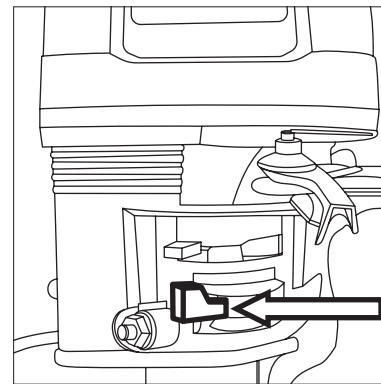
ШАГ 7

Потяните за ручку стартера до его «зацепления». Несколько раз резко дерните, пока двигатель не заведется.



ШАГ 8

Переведите рычаг воздушной заслонки в среднее положение. Дайте двигателю прогреться 2-3 минуты. Затем переведите рычаг воздушной заслонки в крайнее правое положение. Работать следует только при полностью открытой воздушной заслонке.

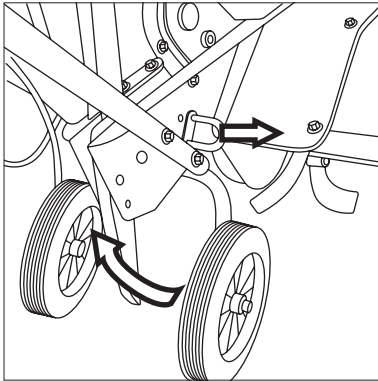


ШАГ 9

Прогретый двигатель стоит заводить с открытой воздушной заслонкой (рычаг заслонки находится в правом положении).

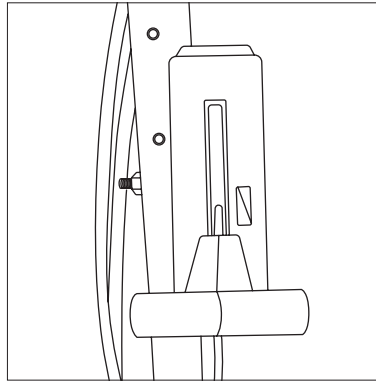


ВНИМАНИЕ! Без предварительного вытягивания шнура стартера запускать двигатель запрещается. Сильные рывки ненатянутого шнура, вытягивание шнура до упора могут вызвать поломку стартерного механизма.



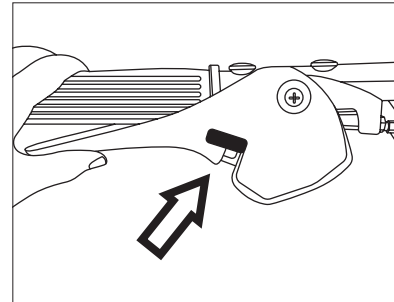
ШАГ 10

Переведите транспортировочные колеса в положение для культивирования. Вытяните фиксирующую скобу и поднимите колеса.



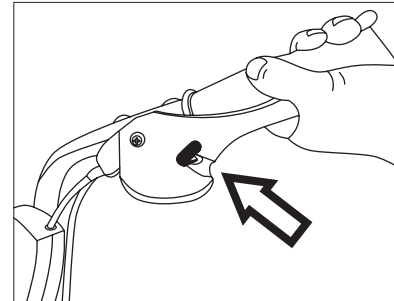
ШАГ 11

Для начала культивирования переведите рычаг управления дроссельной заслонки в положение «быстро».



ШАГ 12

Переведите флажок в положение вперед, на ручке управления.



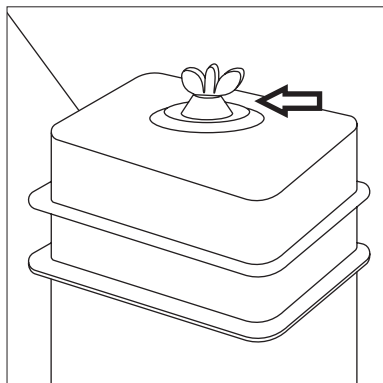
ШАГ 13

Для движения назад, переведите флажок в положение назад, на ручке управления.



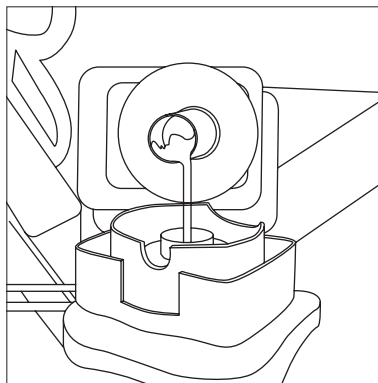
ВНИМАНИЕ! Рекомендуем использовать заднюю передачу только для разворота культиватора. Убедитесь, что позади вас нет препятствий и уменьшите скорость, прежде чем переключить передачу.

ТЕХНИЧЕСКОЕ ОБСЛУЖИВАНИЕ

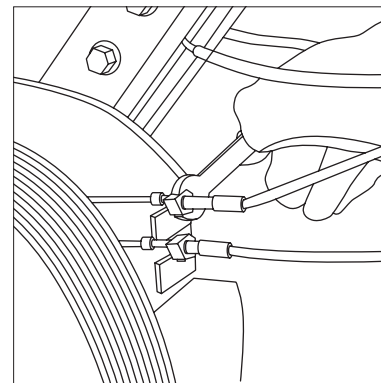


ВОЗДУШНЫЙ ФИЛЬТР

Воздушный фильтр необходимо чистить и менять масло каждые 50 часов использования или каждые 10 часов при сильно загрязненных условиях.

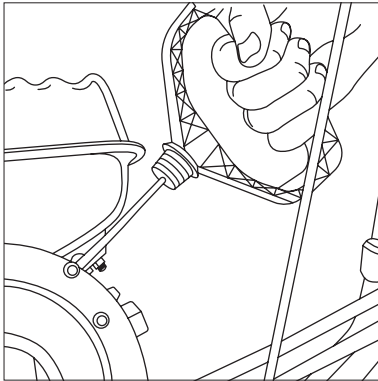


Очистите от грязи и пыли, при необходимости промойте или замените фильтр. Замените масло в емкости или долейте до уровня. Вытащите воздушный фильтр, промойте его в мыльном водном растворе, затем под струей проточной воды. Высушите и смочите 5-6 каплями моторного масла.



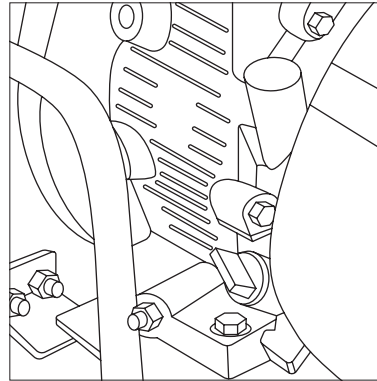
ТРОСЫ ПРИВОДА

Со временем тросы привода могут растянуться. Для их регулировки необходимо расконтрить гайки и добиться оптимального натяжения тросов. Идеальным натяжением считается, когда надежное вращение ремней обеспечивает заданный режим работы. Одновременно ремни вращаться не должны.



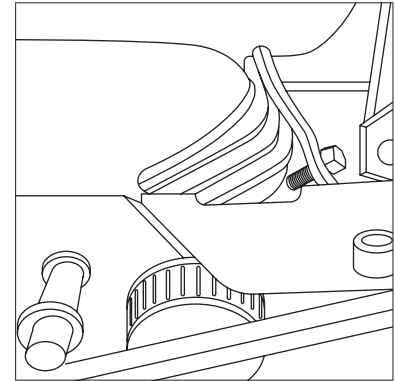
СТАРТЕР

При загрязнении охлаждающих отверстий стартера продуктами культивации почвы, пылью, масляным шламом используйте для очистки кисточку и/или баллон со сжатым воздухом.



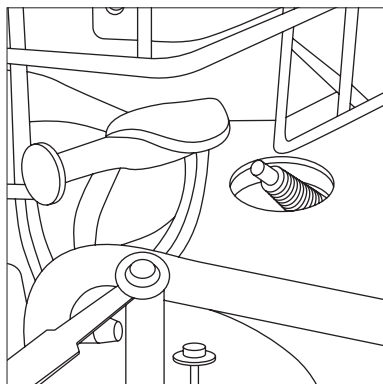
ДВИГАТЕЛЬ

Двигатель необходимо очищать от грязи каждый раз после окончания работы с культиватором. Грязный двигатель и загрязненные ребра цилиндра двигателя могут стать причиной его перегрева и поломки.



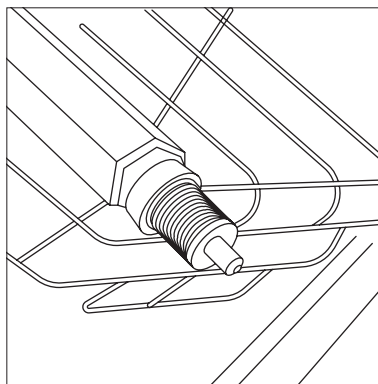
РЕБРА ЦИЛИНДРА

Регулярно очищайте от загрязнений (почва, остатки травы, масло) ребра цилиндра кисточкой и/или баллоном сжатым воздухом.

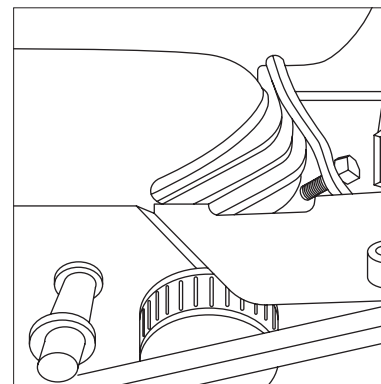


СВЕЧА ЗАЖИГАНИЯ

Снимите колпачок высоковольтного провода. Для извлечения свечи из двигателя пользуйтесь свечным ключом из комплекта дополнительных аксессуаров.

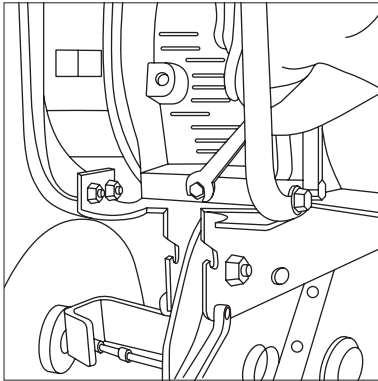


Проверьте состояние свечи зажигания каждые 25 моточасов работы. Регулярно чистите свечу зажигания и проверяйте зазор между электродами. Зазор должен быть 0,6-0,7 мм. После проверки или замены закрутите свечу до упора свечным ключом.



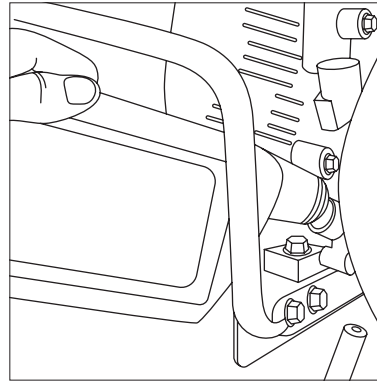
ЗАМЕНА ПРИВОДНЫХ РЕМНЕЙ

Каждый сезон проверяйте состояние приводных ремней. Со временем они могут прийти в негодность или порваться. Натяжение ремня не должно быть сильным, необходимо обеспечить прогиб ремня и добиться свободного скольжения от руки.

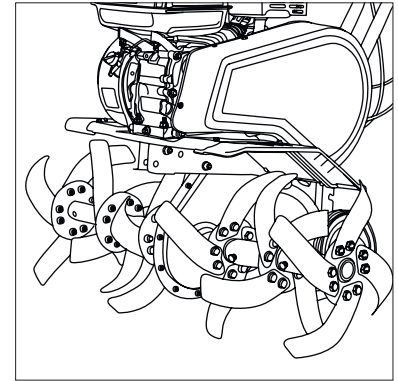


ЗАМЕНА МОТОРНОГО МАСЛА

Открутите болт сливного отверстия и крышку маслозаливной горловины. Слейте отработанное масло. Производите замену моторного масла первый раз после 5 моточасов работы. Периодичность замены моторного масла во время эксплуатации мотокультиватора один раз каждые 50 моточасов работы.



Закрутите болт сливного отверстия. Залейте новое масло до уровня, указанного на щупе. При эксплуатации культиватора при сильной нагрузке или при повышенной температуре окружающего воздуха масло следует заменять каждые 25 моточасов. Помните, что культиватор поставляется без моторного масла в двигателе.



ФРЕЗЫ И РЕДУКТОР

Каждый раз перед началом культивации проверяйте состояние редуктора, вала редуктора, фрез и креплений. При наличии масляных пятен на редукторе или вале обратитесь в сервисный центр.

СОВЕТЫ ПО ПРАКТИЧЕСКОМУ ИСПОЛЬЗОВАНИЮ БЕНЗИНОВОГО КУЛЬТИВАТОРА

1. Бензиновый культиватор данного класса предназначен только для бытового применения, не рекомендуется использовать для проведения профессиональных и промышленных работ.

2. Бензиновый культиватор оснащен 4-х тактным двигателем, работающим на чистом бензине с октановым числом АИ-92 и специальным масле для 4-х тактных двигателей. Бензин и моторное масло заливается в разные емкости культиватора и не подлежат смешиванию. Использование бензина с октановым числом менее АИ-92 может привести к детонации, перегреву и повреждению двигателя. Запрещается использовать бензин с содержанием свинца. Будьте внимательны при работе с бензином.

3. При пользовании бензиновым культиватором следует использовать специальное защитное снаряжение. Рекомендуем использовать защитные очки или сетку, наушники, рукавицы и резиновые сапоги или иную обувь с защищенным мыском.

4. Перед началом культивации проверяйте исправность всех элементов культиватора. При запуске двигателя не вытягивайте резко стартерный шнур и не отпускайте его из полностью вытянутого положения, это может повредить механизм стартера. Убедитесь в отсутствии повреждений на корпусе культиватора, на фрезе, защитных щитках и ручках управления. Если обнаружили повреждения обратитесь в авторизованный сервисный центр.

5. Перед работой проверяйте уровень моторного масла в картре, при необходимости долейте до необходимого уровня на щупе.

6. При включении привода на вращающиеся ножи следите за тем, чтобы впереди или рядом с мотокультиватором не было посторонних лиц, детей или животных. Крепко держите рукоятки - они стремятся подняться при включении ножей.

7. Не стоит работать на влажных почвах. Не рекомендуем использовать культиватор около деревьев из-за возможности повреждения корневой системы. Большие твердые куски почвы могут стать причиной поломки фрез и редуктора. Не используйте культиватор для обработки около канав и насыпей. При культивации на склонах производите вспахивание по диагонали к поверхности склона. Запрещается перемещать культиватор вверх и вниз по склону. Тяжелые почвы лучше обрабатывать в несколько проходов.

8. Храните в сухом месте. Никогда не держите культиватор с заправленным бензобаком в помещении. Прежде, чем ставить машину в помещение, дайте остыть двигателю. При длительном хранении нанесите на культиватор антикоррозионные средства.

9. При перемещении культиватора с одного участка на другой всегда выключайте двигатель. Для удобства транспортировки и хранения опускайте транспортировочное колесо.

10. Запрещается транспортировать культиватор на бок.

11. Запрещается эксплуатация изделия при отсутствии каких-либо комплектующих элементов, так как это может стать причиной получения серьезных травм оператора и окружающих.

12. Используйте только оригинальные запасные части рекомендованные производителем. Ремонт культиватора должен производиться только в авторизованных сервисных центрах.

ВОЗМОЖНЫЕ НЕИСПРАВНОСТИ И МЕТОДЫ ИХ УСТРАНЕНИЯ

Проблема	Возможное решение
Двигатель не запускается	<p>Возможно один из выключателей культиватора находится в положении «OFF».</p> <p>Высоковольтный провод не подсоединен к свечи зажигания. Необходимо подсоединить.</p> <p>Проверьте свечу зажигания, при необходимости почистите или замените.</p> <p>Возможно закрыт кран подачи топлива. Откройте его.</p> <p>Проверьте уровень бензина, возможно в топливном баке нет бензина.</p> <p>Не правильно установлен рычаг управления дроссельной заслонки. Переведите рычаг от себя.</p> <p>Возможно низкий уровень масла в двигателе. Долейте масло до необходимого уровня.</p>
Двигатель не набирает обороты	<p>Плохой контакт на свече зажигания. Проверьте крепление высоковольтного провода.</p> <p>Проверьте воздушный фильтр, возможно он засорен. Очистите или замените на новый.</p> <p>Если в топливном баке оставался бензин продолжительное время, слейте его, затем залейте новый бензин.</p> <p>Рычаг воздушной заслонки находится в положении «закрыто». Переведите рычаг управления воздушной заслонки в положение «открыто».</p> <p>Не отрегулирован карбюратор. Обратитесь в ближайший авторизованный сервисный центр.</p>
Высокий уровень вибрации культиватора	<p>Возможно ослабли крепления фрезы или они повреждены.</p> <p>Неисправные детали необходимо заменить на новые или обратиться в сервисный центр.</p>
Двигатель работает неустойчиво на высоких оборотах	<p>Проверьте воздушный фильтр, возможно он засорен. Очистите или замените на новый.</p> <p>Отрегулируйте зазор свечи зажигания.</p>
Фрезы не вращаются	<p>Фрезы заблокированы крупными комьями земли или камнями. Остановите двигатель и очистите фрезы.</p> <p>Необходимо отрегулировать правильно трос сцепления</p>
Двигатель не развивает необходимую мощность и глохнет	<p>Возможно в топливном баке оставался бензин, слейте его и залейте свежего бензина.</p> <p>Проверьте воздушный фильтр, возможно он засорен. Очистите его или замените на новый.</p> <p>Проверьте свечу зажигания, при необходимости замените на новую.</p>

СРОК СЛУЖБЫ, УСЛОВИЯ ХРАНЕНИЯ, ТРАНСПОРТИРОВКИ И УТИЛИЗАЦИИ

Срок службы и утилизация

При выполнении всех требований настоящей инструкции по эксплуатации срок службы изделия составляет 5 лет. По окончании срока службы не выбрасывайте технику в бытовые отходы! Отслуживший срок инструмент должен утилизироваться в соответствии с Вашими региональными нормативными актами по утилизации техники и оборудования.

Условия хранения

Хранить продукцию необходимо в закрытых или других помещениях с естественной вентиляцией, где колебания температуры и влажность воздуха существенно меньше, чем на открытом воздухе в районах с умеренным и холодным климатом, при температуре не выше +40°C и не ниже -50°C, относительной влажности не более 80% при +25°C, что соответствует условиям хранения 5 по ГОСТ 15150-89.

Условия транспортировки

Транспортировать продукцию можно любым видом закрытого транспорта в упаковке производителя или без нее, с сохранением изделия от механических повреждений, атмосферных осадков, воздействия химически-активных веществ и обязательным соблюдением мер предосторожности при перевозке хрупких грузов, что соответствует условиям перевозки 8 по ГОСТ 15150-89.

Культиватор соответствует нормативам и тех. регламентам:

ТР ТС 010/2011 «О безопасности машин и оборудования»,

ТР ТС 020/2011 «Электромагнитная совместимость технических средств»

Критерии предельных состояний

- Необходимо следить за состоянием фрез, приводных ремней, редуктора.
- При поломке элементов фрез нужно произвести замену ножа или целой фрезы (в зависимости от конструкции фрез).
- При обнаружении проскальзывания или деформации приводных ремней необходимо произвести их замену.
- При обнаружении потеков масла/смазки густой консистенции на элементах фрез необходимо обратиться в авторизованный сервисный центр для замены сальников редуктора.

Критерии критических состояний

- В случае возникновения постороннего шума в двигателе немедленно заглушите двигатель и обратитесь в авторизованный сервисный центр для ремонта.
- В случае возникновения постороннего шума в редукторе немедленно заглушите двигатель и обратитесь в авторизованный сервисный центр.
- В случае заклинивания передачи необходимо обратиться в авторизованный сервисный центр.

PATRIOT

PATRIOT

РАСШИФРОВКА СЕРИЙНОГО НОМЕРА

2019 / 11 / 12345678 / 0001

2019 – год производства

11 – месяц производства

12345678 – код модели

0001 – индекс товара