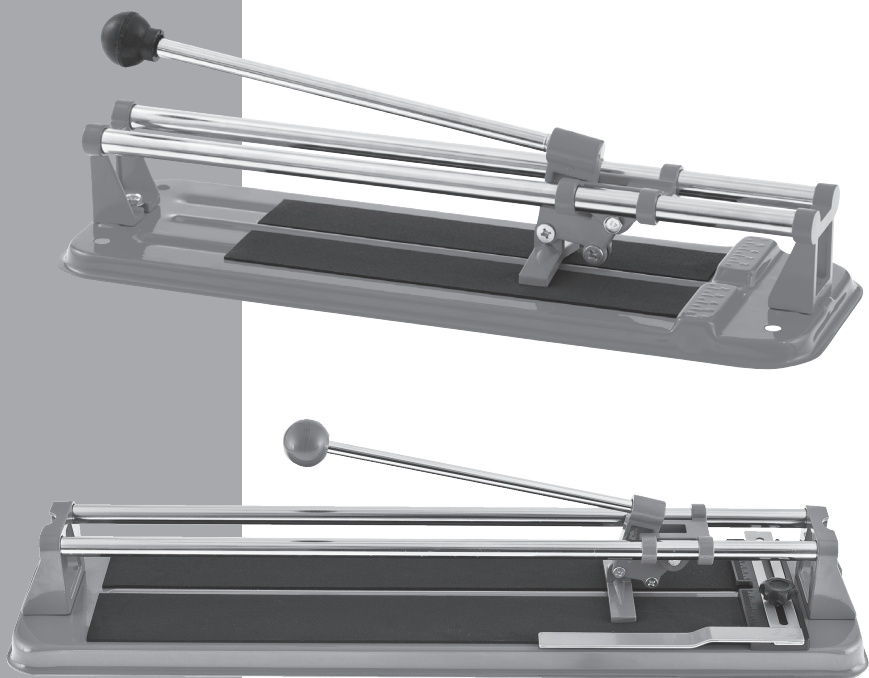


РУКОВОДСТВО ПО ЭКСПЛУАТАЦИИ



ПЛИТКОРЕЗ РУЧНОЙ РОЛИКОВЫЙ

87613, 87616, 87619,
87622, 87625



ВНИМАНИЕ

Прочитайте данное руководство перед эксплуатацией устройства и сохраните его для дальнейшего использования.



ВАЖНО! В данном руководстве рассмотрены правила эксплуатации и технического обслуживания плиткорезов МТХ. Нарушение инструкции может привести к поломке оборудования или травме.

СОДЕРЖАНИЕ

НАЗНАЧЕНИЕ	3
КОМПЛЕКТАЦИЯ	3
УСТРОЙСТВО	3
МЕРЫ ПРЕДОСТОРОЖНОСТИ.....	4
СБОРКА	4
ТЕХНИЧЕСКИЕ ХАРАКТЕРИСТИКИ.....	5
ПОДГОТОВКА К ЭКСПЛУАТАЦИИ	5
ЭКСПЛУАТАЦИЯ	5
ТЕХНИЧЕСКОЕ ОБСЛУЖИВАНИЕ.....	6
ХРАНЕНИЕ	6
ИМПОРТЕР	6

Уважаемый покупатель!

Данное изделие является технически сложным. Перед первым использованием внимательно изучите настоящее руководство по эксплуатации и строго соблюдайте все меры предосторожности! Их несоблюдение может привести к опасным для жизни травмам! Конструкция устройства постоянно совершенствуется, поэтому возможны некоторые изменения, не отраженные в настоящем руководстве и не ухудшающие эксплуатационные качества изделия.

НАЗНАЧЕНИЕ

Роликовые ручные плиткорезы МТХ предназначены для резки различных видов плитки. Используйте плиткорез только для резки подходящих материалов. Нельзя резать мрамор или гранит, а также керамическую плитку с грубой структурой поверхности и плитку из натурального камня. Существуют также некоторые керамические материалы, которые по своим физическим характеристикам, внутреннему напряжению материала или иным свойствам невозможно разрезать на ручных плиткорезах. Рекомендуется провести пробную резку для определения возможности разрезать материал на ручном станке.

КОМПЛЕКТАЦИЯ

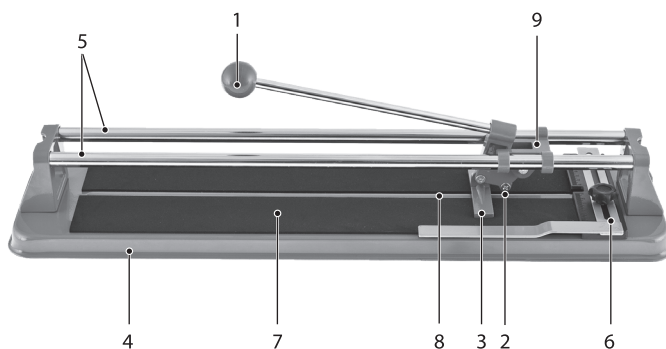
арт. 87613, 87616, 87619

- | | |
|----------------------|--------------------------------|
| 1. Плиткорез в сборе | 3. Руководство по эксплуатации |
| 2. Картонная коробка | |

арт. 87622, 87625

- | | |
|----------------------|--------------------------------|
| 1. Плиткорез в сборе | 4. Картонная коробка |
| 2. Линейка-угольник | 5. Руководство по эксплуатации |
| 3. Крепежный винт | |

УСТРОЙСТВО



- | | |
|--------------------------|---|
| 1. Рукоятка | 6. Линейка-угольник (арт. 87622, 87625) |
| 2. Режущий ролик | 7. Мягкие накладки |
| 3. Лапка-плитколом | 8. Кромка разлома |
| 4. Основание (платформа) | 9. Каретка |
| 5. Направляющие | |

МЕРЫ ПРЕДОСТОРОЖНОСТИ

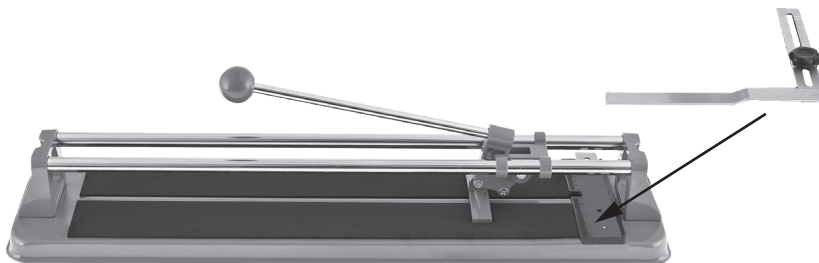
1. Инструмент должен использоваться только по назначению.
2. Не допускайте использования ручного плиткореза неквалифицированными, несовершеннолетними лицами и людьми с недостаточными для использования физическими данными.
3. При установке, работе и обслуживании плиткореза пользуйтесь средствами индивидуальной защиты (перчатки, очки).
4. При работе с плиткорезом оператор должен находиться в устойчивом положении.
5. Рабочее место должно быть сухим, чистым и хорошо освещенным.
6. Используйте режущий ролик для резки плитки только в указанном диапазоне толщины.
7. При резке материала не прилагайте излишнего усилия на рукоятку.
8. Переносите плиткорез, держа его только за основание.

СБОРКА

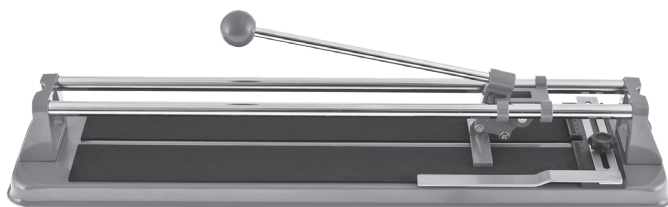
1. Распакуйте плиткорез.



2. Зафиксируйте линейку-угольник при помощи крепежного винта (идет в комплекте к арт. 87622, 87625).



3. Сборка завершена.



ТЕХНИЧЕСКИЕ ХАРАКТЕРИСТИКИ

Артикул	87613	87616	87619	87622	87625
Максимальная длина реза, мм	300	350	400	500	600
Рекомендуемая максимальная толщина плитки, мм	12	12	12	14	14

ПОДГОТОВКА К ЭКСПЛУАТАЦИИ

1. Осмотрите инструмент на наличие повреждений.
2. Очистите поверхность платформы и направляющих от пыли и грязи.
3. Проверьте плавность передвижения каретки по направляющим, а также нормальное функционирование рукоятки.
4. Осмотрите режущий ролик – он должен быть ровным, без повреждений и свободно вращаться. Если дефекты имеются, замените ролик на новый.
5. Установите плиткорез на сухую устойчивую поверхность.

ЭКСПЛУАТАЦИЯ

1. Сделайте разметку на поверхности плитки строительным карандашом согласно требуемым размерам.
2. Зафиксируйте плитку на станине плиткореза так, чтобы размеченная линия реза совпала с траекторией перемещения каретки, на которой закреплен режущий ролик. Для этого на платформе имеется центровая метка, по которой удобно регулировать положение плитки, и угольник-линейка, дающий дополнительную фиксацию (рис. 1).
3. ВАЖНО, чтобы расстояние от края плитки до разреза было не менее 10 мм, иначе край будет неаккуратным.
4. Установите резец в начале линии разметки, слегка придавив его.
5. ВНИМАНИЕ! Никогда не располагайте руки на пути движения режущего ролика и не вставляйте пальцы между движущимися частями плиткореза.
6. Проведите плавно каретку вдоль разметки в направлении от себя с небольшим нажимом. Допускается проводить роликом по поверхности плитки только один раз, в противном случае рез может получиться неровным (рис. 2).
7. Поднимите ручку и установите лапку на конец линии разреза. Надавите на рукоятку, прилагая постепенно увеличивающееся усилие, пока плитка не сломается по линии реза (рис. 3).
8. При выполнении реза по диагонали убедитесь, что лапка-плитколом полностью опирается на плитку.

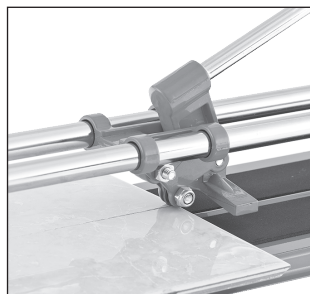


рис. 1

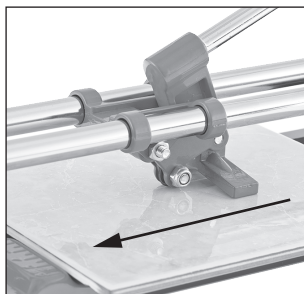


рис. 2

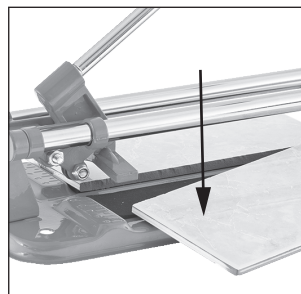


рис. 3

ТЕХНИЧЕСКОЕ ОБСЛУЖИВАНИЕ

После работы необходимо провести очистку инструмента. Не следует использовать чистящие средства, которые могут привести к образованию ржавчины на металлических частях изделия или повредить пластиковую поверхность. Особое внимание следует уделить направляющим. При необходимости направляющие следует обработать специальной смазкой. В результате работы режущий ролик подвергается износу. Рекомендуется своевременно заменять его.

ХРАНЕНИЕ

Плиткорез следует хранить в закрытой упаковке и защищенном от попадания пыли, дождя и снега помещении. Не допускается наличие в воздухе паров кислот, щелочей и других агрессивных жидкостей.

ИМПОРТЕР

Импортер/лицо, уполномоченное изготовителем, и продавец в РФ: ООО «МИР ИНСТРУМЕНТА», 142700, РФ, МО, г. Видное, ул. Радиальная 3-я, д. 8, пом. 1-Н, ком. 2; в РК: ТОО «Мир инструмента-Алматы», РК, Алматинская обл., Карасайский р-н, Ельтайский с/о, с. Береке. Телефон: +7 (495) 234-41-30.

Изготовитель: Ningbo Sanding Edge Manufacture Co., Ltd., № 518, Changyang Road, Investment Pioneer Centre Of Jiangbei District, Ningbo City, Zhejiang Province, Prc.

Сделано в Китае.

Товар не подлежит обязательной сертификации.
Срок годности не ограничен.

