



DEKO®

РУКОВОДСТВО ПО ЭКСПЛУАТАЦИИ

(ПАСПОРТ ИЗДЕЛИЯ)

Пила дисковая алмазная DEKO DKCS1450W



СОДЕРЖАНИЕ

1. ВВЕДЕНИЕ
2. ТЕХНИЧЕСКИЕ ХАРАКТЕРИСТИКИ, КОМПЛЕКТАЦИЯ
3. НАЗНАЧЕНИЕ И ОБЩИЕ ХАРАКТЕРИСТИКИ
4. ВНЕШНИЙ ВИД ИНСТРУМЕНТА
5. ИНСТРУКЦИЯ ПО ТЕХНИКЕ БЕЗОПАСНОСТИ ЭКСПЛУАТАЦИИ
ИНСТРУМЕНТА
6. ОПИСАНИЕ СБОРКИ И ЭКСПЛУАТАЦИИ
7. СРОК СЛУЖБЫ И УТИЛИЗАЦИЯ
8. УСТРАНЕНИЕ НЕИСПРАВНОСТЕЙ
9. ГАРАНТИЙНЫЕ ОБЯЗАТЕЛЬСТВА

ВВЕДЕНИЕ

Настоящее руководство по эксплуатации предназначено для изучения инструмента – пилы дисковой алмазной (далее – инструмент) и правильной его эксплуатации. В данном руководстве по эксплуатации содержится информация, способствующая длительному и безопасному использованию инструмента.

Производитель оставляет за собой право без дополнительного уведомления вносить в руководство по эксплуатации изменения, связанные с улучшением инструмента.

Внесённые изменения будут опубликованы в новой редакции руководства по эксплуатации и на сайте компании: <https://z3k.ru>.

Перед началом работы с инструментом необходимо внимательно прочитать настоящее руководство по эксплуатации.

Начав работу с инструментом, покупатель подтверждает, что ознакомился с настоящим руководством по эксплуатации инструмента и берет ответственность за последствия нарушения положений настоящего руководства: правил техники безопасности, эксплуатации, хранения и утилизации инструмента.

ТЕХНИЧЕСКИЕ ХАРАКТЕРИСТИКИ

| | |
|---|------------|
| Модель | DKCS1450W |
| Напряжение, В | 220 |
| Частота, Гц | 50 |
| Мощность, Вт | 1450 |
| Число оборотов, об/мин | 13000 |
| Диаметр диска, мм | 115 |
| Посадочный диаметр, мм | 22,2 |
| Наклон пилы, град | 0-45 |
| Макс. глубина пропила под углом 90°, мм | 36 |
| Макс. глубина пропила под углом 45°, мм | 24 |
| Функция подачи воды | Да |
| Масса изделия / масса в коробке, кг* | 2,76 / 3,0 |

*указаны примерные значения

КОМПЛЕКТАЦИЯ

Пила поставляется в частично разобранном виде:

Пила дисковая алмазная - 1 шт

Пильный диск - 1 шт

Система подачи воды (шланг - 1 шт, форсунка - 1 шт, кран регулировки потока - 1 шт) - 1 шт

В комплекте:

Угольные щетки - 2 шт

Гаечный ключ - 1 шт

Торцевой ключ - 1 шт

Зажимной болт - 1 шт

Руководство по эксплуатации - 1 шт

НАЗНАЧЕНИЕ И ОБЩИЕ ХАРАКТЕРИСТИКИ

Пила дисковая алмазная предназначена для точного распиливания и резки заготовок из бетона и камня.

Инструмент предназначен для непродолжительных работ в бытовых условиях, в районах с умеренным климатом, с характерной температурой от -10°C до $+40^{\circ}\text{C}$, относительной влажностью воздуха не более 80% и отсутствием прямого воздействия атмосферных осадков и чрезмерной запыленности воздуха.

Во избежание перегрева двигателя соблюдайте следующий режим эксплуатации: 10-15 минут работы, затем 10 минут перерыва.

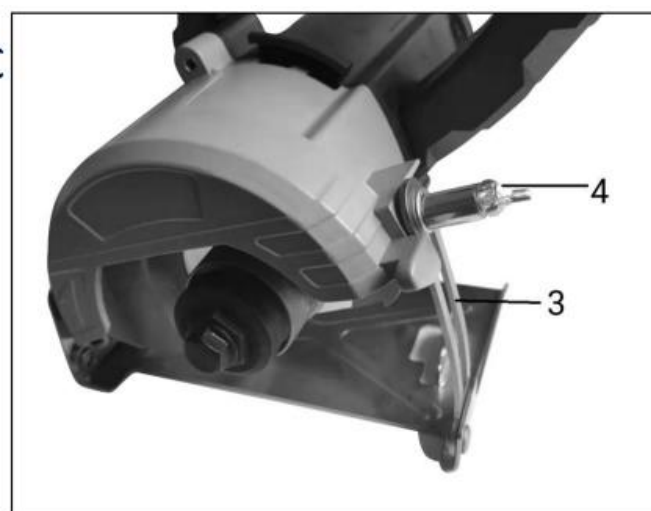
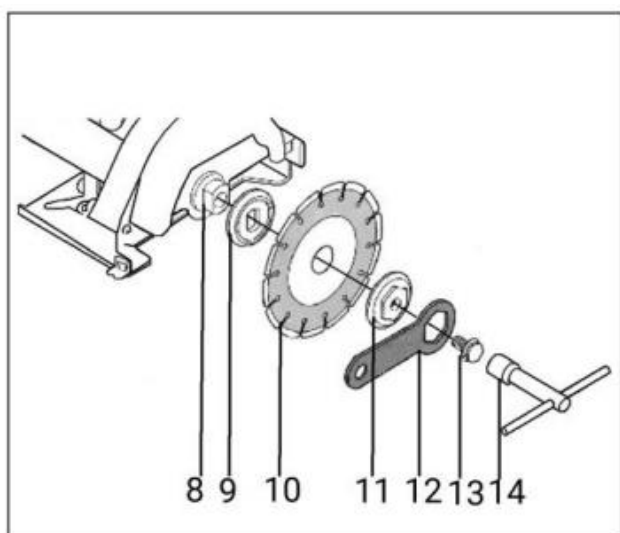
Настоящий паспорт безопасности содержит самые полные сведения и требования, необходимые и достаточные для надежной, эффективной и безопасной эксплуатации инструмента.

В связи с непрерывной деятельностью по усовершенствованию конструкции изделия изготовитель оставляет за собой право вносить в конструкцию и/или комплектацию незначительные изменения, не отраженные в настоящем паспорте безопасности и не влияющие на эффективную и безопасную работу инструмента.

Внимательно изучите настоящее руководство по эксплуатации. Изученная информация позволит Вам научиться правильно вводить в эксплуатацию инструмент и позволит избежать ошибок и опасных ситуаций.

К эксплуатации изделия допускаются только лица, достигшие совершеннолетия; имеющие навыки и/или представление о принципах работы и оперирования инструментом; находящиеся в трезвом состоянии; не под действием лекарств, вызывающих сонливость и/или снижение концентрации внимания; не имеющие заболеваний, вызывающих подобные состояния, а также иных противопоказаний для работы с инструментом.

ВНЕШНИЙ ВИД ИНСТРУМЕНТА*



1. Фиксатор выключателя
2. Переключатель ВКЛ/ВЫКЛ
3. Шкала глубины резки
4. Ручка блокировки шкалы глубины резки
5. Защитный кожух
6. Основание
7. Отсек для угольных щеток

8. Приводной шпиндель
9. Внутренний фланец
10. Алмазный отрезной диск
11. Внешний фланец
12. Накладной гаечный ключ
13. Зажимной болт
14. Торцевой ключ

**может незначительно отличаться от рисунка.*

ИНСТРУКЦИЯ ПО ТЕХНИКЕ БЕЗОПАСНОСТИ ЭКСПЛУАТАЦИИ ИНСТРУМЕНТА

Данный инструмент относится к категории ручного электроинструмента и является оборудованием повышенной опасности.

Ознакомьтесь и строго соблюдайте нижеописанные правила техники безопасности.

Используйте инструмент только по его прямому назначению, указанному в руководстве по эксплуатации.

Вовремя проводите необходимое обслуживание. Любое изменение или модификация инструмента запрещается, так как это может привести к поломке и/или травмам.

Проверка инструмента

• Каждый раз перед использованием инструмента необходимо произвести его наружный осмотр на предмет целостности и отсутствия повреждений, надежности крепления узлов и деталей, целостности шнура питания.

Внимание!

Не допускается работа при любых неисправностях инструмента! Отключите инструмент от источника электропитания перед проведением любых регулировок, технического обслуживания, или при хранении.

Безопасность рабочего места

• Убедитесь в безопасности рабочего места: оно должно быть чистым и хорошо освещённым.

• Плохое освещение и захламление рабочего места могут привести к несчастным случаям.

Рабочая форма

• Используйте защитный головной убор при работе с инструментом.
• Используйте средства индивидуальной защиты органов дыхания при работе с пылеобразующими материалами.

• Всегда носите защитные очки.

• Не надевайте слишком большую широкую одежду при работе с инструментом.

Использование и уход

• Держите руки на безопасном расстоянии от движущихся деталей механизма.

• Избегайте попадания любых частей тела в движущиеся детали инструмента во время выполнения рабочих операций.

• Не оставляйте ручной электроинструмент без присмотра во время работы механизма.

• Запрещено работать инструментом под воздействием алкоголя или лекарств, которые могут повлиять на скорость вашей реакции.

- Не работайте с инструментом, когда Вы устали или не имеете возможности контролировать рабочий процесс.
- Будьте внимательны весь период работы.
- Запрещается использовать едкие химические вещества и жидкости для чистки инструмента.
- Не прилагайте излишних усилий к инструменту. Правильно подобранный инструмент позволит выполнить работу лучше и безопаснее с производительностью, на которую он рассчитан.
- Не пользуйтесь инструментом с неисправным выключателем. Любой инструмент с неисправным выключателем опасен и должен быть отремонтирован.
- Перед выполнением регулировок, сменой принадлежностей или хранением инструмента всегда отключайте его от источника питания во избежание риска случайного включения инструмента.
- Используйте инструмент, принадлежности, приспособления и насадки в соответствии с данными инструкциями и в целях, для которых он предназначен, учитывая при этом условия и вид выполняемой работы. Использование электроинструмента не по назначению может привести к возникновению опасной ситуации.

Электробезопасность

- Вилка инструмента должна соответствовать сетевой розетке. Никогда не вносите никаких изменений в конструкцию розетки. При использовании инструмента с заземлением не используйте переходники. Розетки и вилки, не подвергавшиеся изменениям, снижают риск поражения электрическим током.
- Избегайте контакта участков тела с заземленными поверхностями, такими как трубы, радиаторы, батареи отопления и холодильники. При контакте тела с заземленными предметами увеличивается риск поражения электрическим током.
- Не подвергайте инструмент воздействию дождя или влаги. Попадание воды в инструмент повышает риск поражения электрическим током.
- Аккуратно обращайтесь со шнуром питания. Никогда не используйте шнур питания для переноски, перемещения или извлечения вилки из розетки. Располагайте шнур на расстоянии от источников тепла, масла, острых краев и движущихся деталей. Поврежденные или запутанные сетевые шнуры увеличивают риск поражения электрическим током.
- При использовании инструмента вне помещения, используйте удлинитель, подходящий для этих целей. Использование соответствующего шнура снижает риск поражения электрическим током.
- Если инструмент приходится эксплуатировать в сыром месте, используйте линию электропитания, которая защищена прерывателем, срабатывающим при замыкании на землю (УЗО). (Устройство Защитного Отключения). Его применение уменьшит риск поражения электрическим током.

Нарушение техники безопасности или неправильное использование данного инструмента могут привести к серьезным травмам создать опасность возникновения пожара или взрыва.

Меры безопасности при использовании инструмента

- Перед началом работы осмотрите инструмент и визуально проверьте инструмент и кабель на отсутствие видимых механических повреждений.

- Держите электроинструмент только за специальные изолированные поверхности. Разрезание находящегося под напряжением провода может привести к передаче напряжения на металлические части инструмента, что станет причиной поражения оператора током.

- Ветошь, тряпки, шнуры и веревки никогда не должны располагаться около места выполнения работ.

- Крепко держите инструмент обеими руками.

- Руки должны находиться на расстоянии от вращающихся деталей.

- Перед использованием инструмента для обработки детали дайте ему немного поработать вхолостую. Убедитесь в отсутствии вибрации или биения, которые могут свидетельствовать о неправильной установке или дисбалансе цепи.

- Перед выполнением каких-либо регулировок обязательно выключите инструмент и дождитесь его полной остановки.

- Обязательно используйте соответствующую пылезащитную маску/респиратор для защиты дыхательных путей.

- Всегда отключайте кабель питания от сети после окончания работ и перед любыми работами по обслуживанию изделия.

Примечание:

Хранить инструмент необходимо в закрытых или других помещениях с естественной вентиляцией, где колебания температуры и влажность воздуха существенно меньше, чем на открытом воздухе в районах с умеренным и холодным климатом, при температуре не выше +40°C и не ниже -50°C, относительной влажности не более 80% при +25°C, что соответствует условиям хранения 5 по ГОСТ 15150-89.

Транспортировать инструмент можно любым видом закрытого транспорта в упаковке производителя или без нее, с сохранением изделия от механических повреждений, атмосферных осадков, воздействия химически-активных веществ и обязательным соблюдением мер предосторожности при перевозке хрупких грузов, что соответствует условиям перевозки 8 по ГОСТ 15150-89.

ОПИСАНИЕ СБОРКИ И ЭКСПЛУАТАЦИИ

Перед эксплуатацией

1. Перед началом использования инструмента необходимо:
 - a. осмотреть инструмент и убедиться в ее комплектности и отсутствии внешних повреждений и повреждений шнура питания;
 - b. после транспортировки в зимних условиях перед включением выдержать инструмент при комнатной температуре до полного высыхания конденсата;
2. Убедитесь, что используемый источник питания соответствует требованиям к питанию, указанным на заводском лейбле изделия.
3. Убедитесь, что переключатель находится в выключенном положении. Если вилка подключена к розетке питания, а выключатель питания находится в положении ВКЛ, электроинструмент немедленно начнет работать, что может привести к серьезным травмам.
4. Когда рабочая зона находится не рядом с источником питания, используйте удлинитель достаточной длины и номинальной мощности.

ВНИМАНИЕ! Все операции, связанные со сборкой, регулировкой, заменой частей и техническим обслуживанием, проводите только при отключенном от сети изделии.

Установка и снятие алмазного диска

ПРЕДУПРЕЖДЕНИЕ:

- Перед сборкой, регулировкой или заменой принадлежностей отсоедините вилку от источника питания. Такие превентивные меры безопасности снижают риск случайного включения инструмента.
- При монтаже и замене алмазных отрезных дисков рекомендуется надевать защитные перчатки.
- Алмазные отрезные диски сильно нагреваются во время работы; не прикасайтесь к ним, пока они не остынут.
- Всегда используйте алмазный отрезной диск правильного размера с подходящим монтажным отверстием, соответствующим информации, указанной в технических характеристиках.
- Используйте только отрезные диски с алмазными напайками. Сегментированные алмазные диски могут иметь только отрицательные углы резания и прорези между сегментами максимум до 10 мм.

Установка алмазного отрезного диска

1. Очистите алмазный отрезной диск и все монтируемые зажимные детали.
2. Установите внутренний фланец на приводной шпиндель.
3. Поместите алмазный отрезной диск на внутренний фланец. Стрелка направления на алмазном отрезном диске должна совпадать со стрелкой направления вращения на защитном кожухе.
4. Установите внешний фланец и закрутите зажимной болт.
5. Удерживая внешний фланец накидным ключом, затяните зажимной болт торцевым ключом.

Снятие алмазного отрезного диска

Повторите процедуру установки в обратном порядке.

Установка системы подачи воды (Рис. 1)

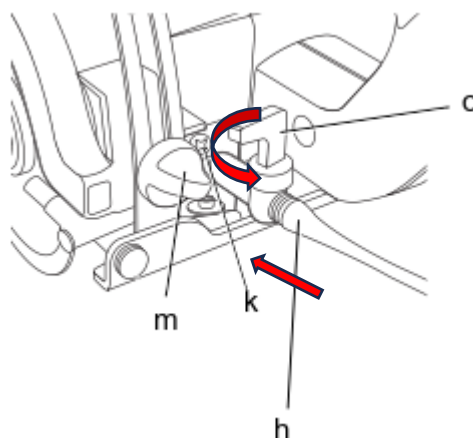


Рисунок 1

Внимание!

Используйте систему подачи воды, только если инструмент подключён к УЗО.

- Данная система минимизирует выброс пылевых частиц, улучшает качество резания и увеличивает срок службы диска.
- Ослабьте рукоятку настройки глубины резания (m) и переведите подошву (n) в позицию минимальной глубины.
- Удалите винт (k), расположенный справа от рукоятки настройки глубины резания (m) на корпусе инструмента.
- Установите блок водяного клапана, выровняв отверстие блока водяного клапана с отверстием винта в корпусе инструмента, а разветвленный клапан с диском.
- Установите на место винт. Не затягивайте винт слишком туго; это может повредить блок водяного клапана.

Метод резания с подачей воды

Внимание!

Для снижения риска поражения электрическим током, следите, чтобы вода не попадала внутрь инструмента. Не дотрагивайтесь до вилки электрокабеля мокрыми руками.

- Следуйте указаниям в разделе Установка системы подачи воды.
- Для регулирования водяного потока откройте водяной клапан, повернув рычаг (o) в сторону от инструмента.
- Для закрытия водяного клапана поверните рычаг в сторону инструмента.

Включение и выключение

- Чтобы запустить инструмент, нажмите кнопку включения/выключения и удерживайте ее нажатой.
- Чтобы заблокировать нажатый переключатель включения/выключения, нажмите кнопку блокировки.
- Чтобы выключить инструмент, отпустите кнопку включения/выключения или, когда она заблокирована кнопкой блокировки, нажмите кнопку включения/выключения, а затем отпустите ее.

ПРИМЕЧАНИЕ. Проверяйте алмазные отрезные диски перед использованием. Алмазные отрезные диски должны быть правильно установлены и иметь возможность свободно вращаться. Выполните пробный запуск в течение как минимум одной минуты без какой-либо нагрузки. НЕ используйте поврежденные, разбалансированные или вибрирующие алмазные отрезные диски. Поврежденные алмазные отрезные диски могут разорваться и привести к травмам.

Эксплуатация

Глубину резки можно предварительно выбрать только при выключенном инструменте. Адаптируйте глубину резки к толщине заготовки.

- Ослабьте фиксирующую ручку шкалы глубины резки.
- Держите основание ровно напротив края заготовки и поднимайте корпус электроинструмента до тех пор, пока режущий диск не окажется на нужной глубине реза. Используя глубиномер, можно определить глубину резки.
- Затяните фиксирующую ручку шкалы глубины резки.
- Подключите сетевой кабель к розетке.
- Убедитесь, что в разрезаемой заготовке отсутствуют посторонние детали, которые могут помешать пилению или повредить пильный диск, например, гвозди, саморезы и др.
- Наметьте линию реза.
- Положите пилу основанием на разрезаемую заготовку, не касаясь материала диском.
- После включения дождитесь, когда диск достигнет максимальных оборотов.
- Аккуратно коснитесь диском материала заготовки.
- Двигайте пилу плавно, без рывков, не прикладывая значительного усилия, не допуская снижения оборотов диска.
- После окончания работы или в случае длительного перерыва, отключите кабель питания от розетки.

Общие операции

1. Наденьте защитные очки, средства защиты органов слуха и пылезащитную маску. Наденьте защитные перчатки и прочную обувь.
2. Зажмите заготовку, если она не держится на месте из-за собственного веса.
3. Задайте глубину резки.
4. Затем включите электроинструмент и подождите, пока отрезной диск не наберет полную скорость, прежде чем коснуться заготовки.
5. Переместите электроинструмент вперед по поверхности заготовки, удерживая его ровно и плавно продвигаясь, пока резка не будет завершена. Следите за тем, чтобы линия реза была прямой, а скорость продвижения равномерной.
6. Снимите инструмент с заготовки, прежде чем выключать инструмент.

Обслуживание и чистка

- Перед работой по уходу за электроинструментом всегда отключайте питающий кабель от электросети.
- Уход за электродвигателем: необходимо особенно бережно относиться к электродвигателю, избегать попадания воды или масла в его обмотки.
- Вентиляционные отверстия электроинструмента должны быть всегда открытыми и чистыми.
- По окончании работ инструмент необходимо тщательно очистить. Регулярно прочищайте электродвигатель сжатым воздухом.
- Перед использованием электроинструмента проверьте исправность кабеля. Если кабель поврежден, то необходимо обратиться в центр технического обслуживания для его ремонта или замены.
- Проверка угольных щеток. В двигателе используются угольные щетки. При износе угольных щеток выполните их замену самостоятельно или в авторизованном сервисе. Угольные щетки всегда заменяются парами. На угольные щетки гарантия не распространяется.

СРОК СЛУЖБЫ И УТИЛИЗАЦИЯ

При соблюдении требований, указанных в настоящем руководстве по эксплуатации и в гарантийном талоне, срок службы товара составляет 3 года.

По окончании срока службы возможно использование инструмента по назначению, если его состояние отвечает требованиям безопасности и инструмент не утратил свои функциональные свойства.

Не выбрасывайте инструмент, а также комплектующие и составные детали в бытовые отходы! Отслуживший свой срок инструмент должен утилизироваться в соответствии с Вашими региональными нормативными актами по утилизации.

За подробной информацией о пунктах по сбору электроинструментов обращайтесь в свой административный округ, в местную службу по переработке отходов или в магазин, в котором был куплен инструмент.

УСТРАНЕНИЕ НЕИСПРАВНОСТЕЙ

Возможные неисправности

| Неисправность | Вероятная причина |
|---|---|
| Одновременное сгорание якоря и статора | Работа с перегрузкой электродвигателя. |
| Сгорание якоря с оплавлением изоляционных втулок. | |
| Сгорание статора с одновременным оплавлением изоляционных втулок якоря. | |
| Коррозия деталей изделия. | Небрежное обращение с инструментом при работе и хранении. |
| Проникновение внутрь инструмента жидкостей частиц строительных смесей, материалов | |
| Механическое повреждение корпуса, узлов, деталей | |
| Сильное загрязнение инструмента как внешнее, так и внутреннее | |

Возможные неисправности и методы их устранения

| Неисправность | Вероятная причина | Действия по устранению |
|---|---|---|
| Двигатель не включается | Нет напряжения в сети питания | Проверьте наличие напряжения в сети питания |
| | Неисправен выключатель | Обратитесь в специализированный сервисный центр для ремонта |
| | Неисправен шнур питания | |
| | Изношены щетки | |
| Повышенное искрение щеток на коллекторе | Изношены щетки | Обратитесь в специализированный сервисный центр для ремонта |
| | Загрязнен коллектор | |
| | Неисправны обмотки ротора | Закрепите правильно рабочий инструмент |
| | Рабочий инструмент плохо закреплен | |
| Повышенная вибрация, шум | Неисправны подшипники | Обратитесь в специализированный сервисный центр для ремонта |
| | Износ зубьев ротора или шестерни | |
| Появление дыма и запаха горелой изоляции | Неисправность обмоток ротора или статора | Обратитесь в специализированный сервисный центр для ремонта |
| Двигатель перегревается | Загрязнены окна охлаждения электродвигателя | Прочистите окна охлаждения электродвигателя, предварительно отключив инструмент от сети питания |
| | Электродвигатель перегружен | Снимите нагрузку и в течение 2-3 минут обеспечьте работу инструмента на холостом ходу при максимальных оборотах |
| | Неисправен ротор | Обратитесь в специализированный сервисный центр для ремонта |
| Двигатель не развивает полную скорость и не работает на полную мощность | Низкое напряжение в сети питания | Проверьте напряжение в сети |
| | Сгорела обмотка или обрыв в обмотке | Обратитесь в специализированный сервисный центр для ремонта |
| | Слишком длинный удлинительный шнур | Замените удлинительный шнур на более короткий |

Ошибки пользователя, ведущие к отказам

| Действия, ведущие к отказу | Признак | Последствия |
|--|---|--|
| Перегруз | Повышенная температура корпуса, редуктора | Одновременный выход из строя статора, ротора |
| Продолжительная работа без перерывов на охлаждение | Повышенная температура корпуса, редуктора | Выход из строя статора, ротора |

ГАРАНТИЙНЫЕ ОБЯЗАТЕЛЬСТВА

Гарантийный срок эксплуатации инструмента составляет 12 месяцев со дня продажи розничной сетью (магазином). Если инструмент эксплуатировался в коммерческих целях (профессионально), срок гарантии составляет 1 месяц со дня продажи.

Гарантийный ремонт осуществляется при соблюдении следующих условий:

1. Наличие кассового чека.
2. Предоставление неисправного инструмента в комплекте в чистом виде.

Гарантийное обслуживание не предоставляется:

1. На инструмент, у которого неразборчив или изменен серийный номер (при наличии);
2. На последствия самостоятельного ремонта, разборки, чистки и смазки инструмента в гарантийный период (не требуемые по инструкции эксплуатации), о чем свидетельствуют, например, заломы на шлицевых частях крепежа корпусных деталей;
3. На неисправности, возникшие в результате несообщения о первоначальной неисправности;
4. На инструмент, который эксплуатировался с нарушениями инструкции по эксплуатации или не по назначению;
5. На повреждения, дефекты, вызванные внешними механическими воздействиями, воздействием агрессивных средств и высоких температур или иных внешних факторов, таких как дождь, снег, повышенная влажность и др.;
6. На неисправности, вызванные попаданием в инструмент инородных тел, небрежным или плохим уходом, повлекшими за собой выход из строя инструмента;
7. На неисправности, возникшие вследствие перегрузки, повлекшие за собой выход из строя двигателя или других узлов и деталей, а также вследствие несоответствия параметров электросети номинальному напряжению;
8. На неисправности, вызванные использованием неоригинальных запасных частей и принадлежностей;
9. На недостатки изделий, возникшие вследствие эксплуатации с не устранёнными иными недостатками;
10. На недостатки изделий, возникшие вследствие технического обслуживания и внесения конструктивных изменений лицами, организациями, не являющимися авторизованными сервисными центрами;
11. На естественный износ изделия и комплектующих в результате интенсивного использования;

12. На такие виды работ, как регулировка, чистка, смазка, замена расходных материалов, а также периодическое обслуживание и прочий уход за изделием, оговоренным в Руководстве (Инструкции по эксплуатации);
13. Предметом гарантии не является неполная комплектация изделия, которая могла быть обнаружена при продаже изделия;

Гарантия не распространяется на комплектующие и составные детали, являющиеся расходными и быстроизнашивающимися, к которым относятся:

- оснастка (сменные принадлежности) входящие в комплектацию или устанавливаемые пользователем, например, угольные щетки, защитный кожух, гаечный ключ, насадки, крепления и прочая сменная оснастка;

Перечень сервисных центров Вы можете посмотреть на сайте: <https://z3k.ru/service/>

Перейти по ссылке можно, отсканировав QR код:



Экспортер/Изготовитель: NINGBO GI POWER IMPORT & EXPORT CO., LTD. /НИНБО ДЖИИИ ПАУЭР ИМПОРТ ЭНД ЭКСПОРТ КО., ЛТД.

Адрес экспортера/изготовителя: CBD of Yinzhou District, Ningbo City, Zhejiang Province, China / СИБИДИ ОФ ИНЬЧЖОУ ДИСТРИКТ, НИНБО, ЧЖЭЦЗЯН, КИТАЙ

Импортер/Организация, уполномоченная принимать претензии: ООО "ДЕКО ЕВРОПА"

Адрес: 107078, Москва г, Новорязанская ул, дом 18

Тел.+7(905)518-81-22

E-mail: info@z3k.ru

Сделано в Китае

Дата производства указана на индивидуальной упаковке.

Изделие соответствует требованиям:

ТР ТС 004/2011 «О безопасности низковольтного оборудования»;

ТР ТС 010/2011 «О безопасности машин и оборудования»;

ТР ТС 020/2011 «Электромагнитная совместимость технических средств».

ТР ЕАЭС 037/2016 «Об ограничении применения опасных веществ в изделиях электротехники и радиоэлектроники».





ДЕКО®

ГАРАНТИЙНЫЙ ТАЛОН

www.zitrek.ru

№ _____

Наименование изделия и модель _____

Серийный номер _____

Дата продажи _____ Подпись продавца _____



м.п.

Сервисные центры:

Штамп торговой
организации

ВНИМАНИЕ! Не заполненный гарантийный талон – НЕДЕЙСТВИТЕЛЕН!

1. УСЛОВИЯ ГАРАНТИИ:

- 1.1 Гарантийные обязательства распространяются только на неисправности, выявленные в течение гарантийного срока и обусловленные производственными факторами.
- 1.2 Гарантийные обязательства имеют силу при наличии заполненного гарантийного талона. Гарантийный срок исчисляется от даты продажи техники, которая фиксируется в гарантийном талоне.
- 1.3 Гарантия покрывает стоимость замены дефектных частей, восстановление таких частей или получение эквивалентных частей, при условии правильной эксплуатации в соответствии с Руководством по эксплуатации. Дефектной частью (изделием) считается часть (изделие), в которой обнаружен заводской брак, существовавший на момент поставки (продажи) и выявленный в процессе эксплуатации.
- 1.4 Гарантийные обязательства не покрывают ущерб, нанесенный другому оборудованию, работающему в сопряжении с данным изделием.
- 1.5 Гарантия не покрывает запасные части или изделия, поврежденные во время транспортировки, установки или самостоятельного ремонта в процессе неправильного использования, перегрузки, недостаточной смазки, в результате невыполнения требований или ошибочной трактовки Руководства (инструкции) по эксплуатации, которые могли стать причиной или увеличили повреждение, если была изменена настройка, если изделие использовались в целях для которого оно не предназначено.
- 1.6 Гарантийные обязательства не покрывают ущерб вызванный действием непреодолимой силы (несчастный случай, пожар, наводнение, удар молнии и т.п.).
- 1.7 С момента отгрузки товара со склада продавца и перехода прав собственности от продавца к покупателю, все риски связанные с транспортировкой и перемещением отгруженных товаров в гарантийные обязательства не входят.
- 1.8 Покупатель доставляет изделие в ремонт самостоятельно и за свой счет, изделие должно быть в чистом виде.

2. ГАРАНТИЯ НЕ РАСПРОСТРАНЯЕТСЯ:

- 2.1 Гарантийные обязательства не распространяются на: принадлежности, расходные материалы, и запасные части, вышедшие из строя вследствие нормального износа в процессе эксплуатации оборудования, такие как: приводные ремни; резиновые амортизаторы и вибрационные узлы крепления; стартер ручной, муфта центробежная, транспортные колеса; топливные, масляные и воздушные фильтры; свечи зажигания, трос газа; затирочные лезвия и диски, гибкие валы, диски для резки швов, чашки шлифовальные, зубчатые резак; на масла и ГСМ, а так же неисправности, возникшие в результате несвоевременного устранения других ранее обнаруженных неисправностей.
- 2.2 Владелец лишается права проведения бесплатного ремонта и дальнейшего гарантийного обслуживания данного изделия при наличии механических повреждений или несанкционированного ремонта, нарушении правил эксплуатации, несвоевременного проведения работ по техническому обслуживанию узлов и механизмов изделия, повреждений, возникших в результате продолжения эксплуатации оборудования при обнаружении недостатка масла и ГСМ.
- 2.3 Для техники имеющей в своем составе двигатель внутреннего сгорания, гарантийные обязательства не действуют в следующих случаях:
 - отложений на клапанах, загрязнения элементов топливной системы, обнаружения следов применения некачественного или несоответствующего топлива, масла и смазок, указанных в Руководстве по эксплуатации.
 - наличия задиров, трещин в трущихся парах двигателя и любых поломок, вызванных перегревами двигателя, неисправности, повлекшие механические деформации по вине Потребителя.
 - применения неоригинальных запасных частей при ремонте или обслуживании.
 - любых изменений в конструкции изделия.
 - повреждения узлов и/или деталей вследствие несоблюдения правил транспортировки и/или хранения.
- 2.4 Сервисный центр не несет ответственности, ни за какой ущерб или упущенную выгоду в результате дефекта (брака) оборудования.

ГАРАНТИЙНЫЙ СРОК ЭКСПЛУАТАЦИИ:

12 календарных месяцев или 1000 моточасов наработки (в зависимости от того, что наступит раньше) начиная с момента продажи.

Товар получен в исправном состоянии, без повреждений, в полной комплектности, проверен в моём присутствии.

Претензий к качеству товара, комплектации, упаковке, внешнему виду – НЕ ИМЕЮ.

С условиями гарантийного обслуживания ознакомлен и согласен. Подпись покупателя _____

ТАЛОН НА ГАРАНТИЙНЫЙ РЕМОНТ

№ _____

Дата приемки _____

Сервисный центр _____

Дата выдачи _____

Подпись клиента _____

Тел. и адрес клиента _____

ТАЛОН НА ГАРАНТИЙНЫЙ РЕМОНТ

№ _____

Дата приемки _____

Сервисный центр _____

Дата выдачи _____

Подпись клиента _____

Тел. и адрес клиента _____