



КОРВЕТ 532

ООО "ЭНКОР-Инструмент-Воронеж"

ТРУБОГИБ РУЧНОЙ С ГИДРОЦИЛИНДРОМ РУКОВОДСТВО ПО ЭКСПЛУАТАЦИИ



Артикул 95320

РОССИЯ ВОРОНЕЖ

www.enkor.ru

ЕНС

Уважаемый покупатель!

Вы приобрели трубогиб ручной с гидроцилиндром, изготовленный в КНР по заказу ООО «ЭНКОР-Инструмент-Воронеж». Перед вводом в эксплуатацию трубогиба внимательно и до конца прочтите настоящее руководство по эксплуатации и сохраните его на весь срок использования трубогиба.

СОДЕРЖАНИЕ

1. ОБЩИЕ УКАЗАНИЯ
2. ТЕХНИЧЕСКИЕ ДАННЫЕ
3. КОМПЛЕКТНОСТЬ
4. УКАЗАНИЯ ПО ТЕХНИКЕ БЕЗОПАСНОСТИ
5. РАСПАКОВКА
6. УСТРОЙСТВО
7. СБОРКА
8. РАБОТА
9. ТЕХНИЧЕСКОЕ ОБСЛУЖИВАНИЕ
10. ТРАНСПОРТИРОВКА И ХРАНЕНИЕ
11. КРИТЕРИИ ПРЕДЕЛЬНОГО СОСТОЯНИЯ, УТИЛИЗАЦИЯ
12. СВИДЕТЕЛЬСТВО О ПРИЕМКЕ И ПРОДАЖЕ
13. ГАРАНТИЙНЫЕ ОБЯЗАТЕЛЬСТВА
ГАРАНТИЙНЫЕ ТАЛОНЫ

Настоящее руководство по эксплуатации предназначено для изучения и правильной эксплуатации трубогиба ручного с гидроцилиндром модели «Корвет 532».

Надёжность работы трубогиба и срок его службы во многом зависят от грамотной эксплуатации, поэтому необходимо внимательно изучить руководство по эксплуатации.

НЕ ПРИСТУПАЙТЕ К СБОРКЕ И ЭКСПЛУАТАЦИИ ТРУБОГИБА, НЕ ИЗУЧИВ РУКОВОДСТВО ПО ЭКСПЛУАТАЦИИ.

<p>Дата «.....»20...г. _____ подпись механика</p> <p>Владелец трубогиба _____ личная подпись</p> <p>Утверждаю: _____ руководитель ремонтного предприятия</p> <p>наименование ремонтного предприятия или его штамп</p> <p>Дата «.....»20...г. _____ личная подпись</p> <p>Место для заметок</p>	Линия отреза
<p>Дата «.....»20...г. _____ подпись механика</p> <p>Владелец трубогиба _____ личная подпись</p> <p>Утверждаю: _____ руководитель ремонтного предприятия</p> <p>наименование ремонтного предприятия или его штамп</p> <p>Дата «.....»20...г. _____ личная подпись</p> <p>Место для заметок</p>	Линия отреза
<p>Дата «.....»20...г. _____ подпись механика</p> <p>Владелец трубогиба _____ личная подпись</p> <p>Утверждаю: _____ руководитель ремонтного предприятия</p> <p>наименование ремонтного предприятия или его штамп</p> <p>Дата «.....»20...г. _____ личная подпись</p> <p>Место для заметок</p>	Линия отреза
<p>Дата «.....»20...г. _____ подпись механика</p> <p>Владелец трубогиба _____ личная подпись</p> <p>Утверждаю: _____ руководитель ремонтного предприятия</p> <p>наименование ремонтного предприятия или его штамп</p> <p>Дата «.....»20...г. _____ личная подпись</p> <p>Место для заметок</p>	Линия отреза

1. ОБЩИЕ УКАЗАНИЯ

- 1.1. Трубогиб ручной с гидроцилиндром «Корвет 532» (трубогиб с ручным приводом) предназначен для холодной гибки или рихтовки металлических труб круглого профиля за счет усилия штока гидроцилиндра.
- 1.2. Трубогиб предназначен для эксплуатации и хранения в следующих условиях:
 - температура окружающей среды от 1 °С до 35 °С;
 - относительная влажность воздуха до 80 % при температуре 25 °С.
 Если трубогиб внесен в зимнее время в отапливаемое помещение с улицы или из холодного помещения, не собирайте и не используйте его некоторое время; подождите пока он прогреется до температуры окружающего воздуха.
- 1.3. Приобретая трубогиб, проверьте его работоспособность, комплектность (см. раздел 3), наличие гарантийных талонов в руководстве по эксплуатации, дающих право на бесплатное устранение заводских дефектов в период гарантийного срока, при наличии на них даты продажи, штампа магазина и разборчивой подписи или штампа продавца.
- 1.4. После продажи трубогиба претензии по комплектности не принимаются.

2. ТЕХНИЧЕСКИЕ ДАННЫЕ

2.1. Основные параметры трубогиба приведены в таблице 1.

Таблица 1

Наименование параметра	Значение параметра
Диаметр изгибаемых труб круглого сечения, дюйм	1/2, 3/4, 1, 1 1/4, 1 1/2, 2
Максимальное создаваемое усилие, т	10
Макс. ход штока, мм	155
Габаритные размеры (длина х ширина х высота), мм	660 х 550 х 900
Габаритные размеры упаковки (длина х ширина х высота), мм	710 х 590 х 220
Масса (нетто/брутто), кг	42/45

2.2. Основные параметры работы трубогиба с трубами определенного диаметра приведены в таблице 2.

Таблица 2

Диаметр трубы, дюймы	Внешний диаметр трубы, мм	Макс. толщина стенки трубы, мм	Радиус изгиба, мм	Угол изгиба, град
1/2	21,30	3,25	62	0-90
3/4	26,80	3,50	78	0-90
1	33,50	4,00	98	0-90
1 1/4	42,30	4,00	128	0-120
1 1/2	48,00	4,25	148	0-120
2	60,00	4,50	187	0-120

3. КОМПЛЕКТНОСТЬ (Рис. 1)

3.1. В комплект поставки входят (Рис. 1):

- 1. Трубогиб..... 1 шт.
- 2. Рычаг..... 1 шт.
- 3. Опора..... 3 шт.
- 4. Комплект оправок..... 6 шт.
- 5. Толкатель..... 1 шт.
- Упаковка..... 1 шт.
- Руководство по эксплуатации..... 1 экз.



Рис.1

4. УКАЗАНИЯ ПО ТЕХНИКЕ БЕЗОПАСНОСТИ

- 4.1. Обеспечьте надежную установку и устойчивое положение трубогиба.
- 4.2. Обеспечьте надежность сборки и монтажа трубогиба.
- 4.3. Ознакомьтесь с техническими характеристиками, назначением и конструкцией трубогиба.
- 4.4. Не допускайте попадание рук в рабочую область между роликом и оправкой (Рис. 2).
- 4.5. Дети и посторонние лица должны находиться на безопасном расстоянии от рабочего места. Запирайте рабочее помещение на замок. Трубогиб не предназначен для использования людьми (включая детей), у которых есть физические, нервные или психические отклонения или недостаток опыта и знаний, за исключением случаев, когда за такими лицами осуществляется надзор или проводится их инструктирование относительно использования трубогиба лицом, отвечающим за их безопасность. Необходимо осуществлять надзор за детьми с целью недопущения их игр с машиной.
- 4.6. Запрещается гнуть трубы, на которые трубогиб не рассчитан (см. Таблицы 1, 2).
- 4.7. Используйте дополнительные опорные поверхности при гнутье длинных труб.

КОРЕШОК № 1 На гарантийный ремонт Трубогиб ручной с гидроцилиндром модели «Корвет 532» Гарантийный талон изъят «.....» 20...года Ремонт произвел	Гарантийный талон ООО «ЭНКОР – Инструмент – Воронеж», Россия, 394006, г. Воронеж, пл. Ленина, 8. ТАЛОН № 1 На гарантийный ремонт трубогиба «КОРВЕТ 532» зав. № Изготовлен «.....» // М. П. Продан наименование торго или штамп Дата «.....» 20...г. подпись продавца Владелец: адрес, телефон	Выполнены работы по устранению дефекта
КОРЕШОК № 2 На гарантийный ремонт Трубогиб ручной с гидроцилиндром модели «Корвет 532» Гарантийный талон изъят «.....» 20...года Ремонт произвел	Гарантийный талон ООО «ЭНКОР – Инструмент – Воронеж», Россия, 394006, г. Воронеж, пл. Ленина, 8. ТАЛОН № 2 На гарантийный ремонт трубогиба «КОРВЕТ 532» зав. № Изготовлен «.....» // М. П. Продан наименование торго или штамп Дата «.....» 20...г. подпись продавца Владелец: адрес, телефон	Выполнены работы по устранению дефекта
КОРЕШОК № 3 На гарантийный ремонт Трубогиб ручной с гидроцилиндром модели «Корвет 532» Гарантийный талон изъят «.....» 20...года Ремонт произвел	Гарантийный талон ООО «ЭНКОР – Инструмент – Воронеж», Россия, 394006, г. Воронеж, пл. Ленина, 8. ТАЛОН № 3 На гарантийный ремонт трубогиба «КОРВЕТ 532» зав. № Изготовлен «.....» // М. П. Продан наименование торго или штамп Дата «.....» 20...г. подпись продавца Владелец: адрес, телефон	Выполнены работы по устранению дефекта
КОРЕШОК № 4 На гарантийный ремонт Трубогиб ручной с гидроцилиндром модели «Корвет 532» Гарантийный талон изъят «.....» 20...года Ремонт произвел	Гарантийный талон ООО «ЭНКОР – Инструмент – Воронеж», Россия, 394006, г. Воронеж, пл. Ленина, 8. ТАЛОН № 4 На гарантийный ремонт трубогиба «КОРВЕТ 532» зав. № Изготовлен «.....» // М. П. Продан наименование торго или штамп Дата «.....» 20...г. подпись продавца Владелец: адрес, телефон	Выполнены работы по устранению дефекта

последствий в случае невыполнения таких действий, если товар по истечении указанных сроков представляет опасность для жизни, здоровья и имущества потребителя или окружающих, или становится непригодным для использования по назначению;

- с правилами эффективной и безопасной эксплуатации, хранения, транспортировки и утилизации приобретаемой машины (станка), рекомендованными изготовителем.

Данные правила покупателю понятны. Покупатель обязуется ознакомить с этими правилами лиц, которые будут непосредственно эксплуатировать приобретенную машину (станок).

При заключении договора купли-продажи покупатель ознакомлен с назначением приобретаемой машины (станка), её техническими характеристиками, номинальными и максимальными возможностями и характеристиками.

При заключении договора купли-продажи машины (станка), указанного в гарантийном талоне, продавец передал, а покупатель получил руководство по эксплуатации и заполненный гарантийный талон на приобретаемую машину (станок) на русском языке.

Машина (станок) получена в исправном состоянии в полной комплектации, указанной в руководстве по эксплуатации, проверена продавцом в моем присутствии и мной лично. На момент продажи видимых повреждений не обнаружено (царапины, вмятины, трещины на корпусе и прочие внешние недостатки). Претензий по качеству, работоспособности и комплектации машины (станка) не имею.

С условиями гарантийного обслуживания ознакомлен и согласен.

Подпись владельца: _____

Сервисный центр "Корвет" тел./ факс (473) 239-24-84, 2619-645

E-mail: ivannikov@enkor.ru

E-mail: orlova@enkor.ru

Изготовитель:

ШАНХАЙ ДЖОЕ ИМПОРТ ЭНД ЭКСПОРТ КО., ЛТД.

Китай, Рм 339, № 551 ЛАОШАНУЧУН, ПУДОНГ, ШАНХАЙ, П.Р.

Импортер:

ООО «ЭНКОР - Инструмент - Воронеж»: 394018,

Воронеж, пл. Ленина, 8. Тел./факс: (473) 239-03-33

E-mail: opt@enkor.ru

Будьте особенно внимательны при гнутье длинных или очень коротких труб.

4.8. В рабочей зоне трубогиба (между роликом и оправкой) (Рис. 2) не должны находиться мусор, стружка и другие посторонние предметы. Не допускайте накопления пыли, грязи и посторонних предметов на деталях трубогиба, а также на поверхности и внутри изгибаемой трубы.

4.9. Запрещается гнуть одновременно несколько труб.

4.10. Запрещается изменять конструкцию трубогиба, а также удлинять рычаг.

4.11. Контролируйте исправность и состояние всех деталей трубогиба.

Любая неисправная деталь должна немедленно ремонтироваться или заменяться.

4.12. Используйте только рекомендованные комплектующие. Соблюдайте указания, прилагаемые к комплектующим. Применение несоответствующих комплектующих может стать причиной несчастного случая или поломки трубогиба.

4.13. Перед работой проверьте все детали и комплектующие трубогиба на наличие на них трещин или повреждений. Детали с трещинами, сколами или другими повреждениями следует немедленно заменить.

4.14. Для исключения возможности коррозии деталей трубогиба не подвергайте его воздействию повышенной влажности.

4.15. Перемещайте рычаг плавно, без рывков и ударов.

4.16. Исключите при работе соскальзывание руки с рычага. Рычаг должен быть сухим, без наличия на нем следов смазочных материалов.

4.17. Не работайте с трубогибом, если принимаете лекарства или находитесь в состоянии алкогольного или наркотического опьянения.

5. РАСПАКОВКА

5.1. Откройте упаковку.

5.2. Аккуратно извлеките узлы трубогиба и все комплектующие из упаковки на заранее подготовленную ровную, устойчивую поверхность, аккуратно разложите узлы и детали.

5.3. Проверьте комплектность трубогиба в соответствии с разделом 3.

5.4. Освободите узлы и детали от консервационной смазки.

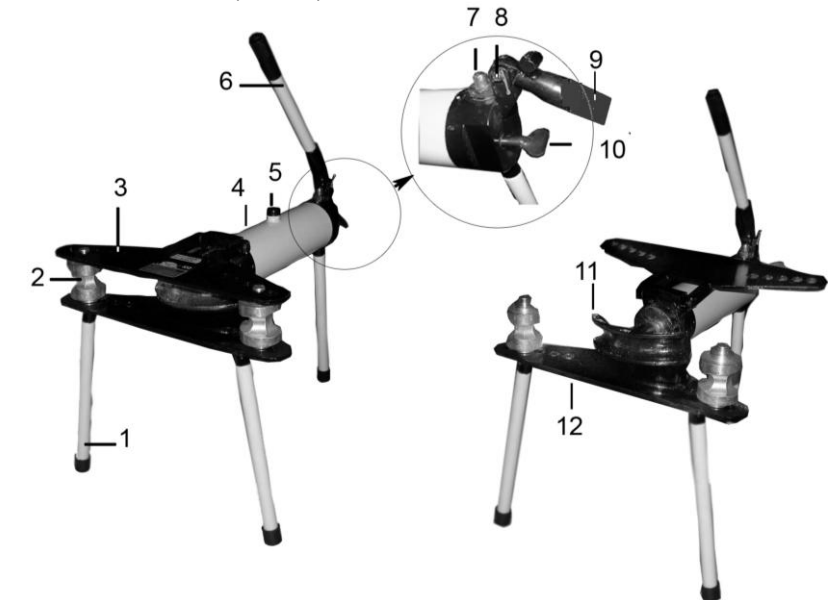
ВНИМАНИЕ: На некоторые детали нанесено защитное покрытие. Для обеспечения правильной сборки и работы снимите это покрытие. Защитное покрытие удаляется уайт-спиритом с помощью мягкой салфетки.

Растворители могут повредить поверхность. Для очистки окрашенных, пластмассовых и резиновых деталей используйте мыло и воду. Тщательно протрите все детали чистой сухой салфеткой и слегка смажьте жидким машинным маслом все обработанные поверхности.

6. УСТРОЙСТВО

6.1. Трубогиб состоит из следующих сборочных единиц и деталей (Рис. 2):

1. Опора
2. Ролик
3. Рама откидная
4. Гидроцилиндр
5. Пробка (заливной горловины)
6. Рычаг
7. Плунжер
8. Ось
9. Толкатель
10. Ручка сброса (перепускного клапана)
11. Оправка
12. Рама неподвижная



7. СБОРКА (Рис. 2)

7.1. В специальные втулки рамы (12) и гидроцилиндра (4) надежно установите (вкрутите) три опоры (1).

7.2. Извлеките из отверстия оси (8) шплинт. Установите на ось (8) толкатель (9) и снова зашплинтуйте её.

7.3. В глухое отверстие толкателя (9) на всю глубину установите рычаг (6).

7.4. Откиньте назад раму (3) и на шток гидроцилиндра (4) установите оправку (11), предназначенную для гибки трубы определенного профиля (см. метку на оправке (11) и таблицу 2).

Переставьте ролики (2) в соответствующие отверстия рам (3) и (12) в зависимости от параметров предстоящего процесса гибки.

7.5. Верните раму (3) в исходное (закрытое) положение, после чего оси двух роликов (2) должны находиться в соответствующих отверстиях рам (3) и (12) и свободно вращаться.

8. РАБОТА (Рис. 2)

Прежде чем приступить к работе с трубогибом внимательно изучите руководство по эксплуатации и возможности

данного трубогиба (см. Таблицы 1, 2). Прежде чем гнуть трубу, необходимо узнать свойства материала, из которого она сделана, а также геометрические параметры и размеры её профиля. Настоятельно рекомендуем изучить дополнительную справочную или учебную литературу, касающуюся процесса гибки труб.

8.1. Проследите за тем, чтобы шток гидроцилиндра (4) с оправкой (11) находился в исходном положении. Ослабьте ручку (10) и снова затяните её.

8.2. Откиньте назад раму (3) и установите между оправкой (11) и роликами (2) изгибаемую трубу.

8.3. Поверните ролики (2) так, чтобы их грани соответствовали профилю изгибаемой трубы (см. метку на гранях роликов (2)).

8.4. Верните раму (3) в исходное (закрытое) положение.

8.5. Изгиб выполняется воздействием штока гидроцилиндра (4) с оправкой (11) на трубу, которая опирается на ролики (3). Создавать усилие необходимо периодическим ручным воздействием на рычаг (6), который передает усилие на толкатель (9). Толкатель (9), в свою очередь, должен нажимать на плунжер (7). При возвратно-поступательном движении плунжера (7) происходит накачивание масла в рабочую полость гидроцилиндра (4), шток с оправкой (11) приходит в движение.

8.6. После достижения требуемого результата поверните ручку сброса (10), сбросьте давление в гидроцилиндре, после чего шток с оправкой (11) вернется в исходное положение.

8.7. Откиньте назад раму (3) и извлеките изогнутую трубу.

9. ТЕХНИЧЕСКОЕ ОБСЛУЖИВАНИЕ

9.1.1. Содержите трубогиб и рабочее место в чистоте. Не допускайте накопления пыли, грязи и посторонних предметов на деталях трубогиба.

9.1.2. Заменяйте изношенные детали по мере необходимости. Следите за состоянием деталей и узлов трубогиба.

9.1.3. Периодически проверяйте состояние крепления и положение всех сопрягаемых деталей.

9.1.4. При обнаружении утечек гидравлического масла или в случае ненормальной работы трубогиба обратитесь в сервисный центр.

10. ТРАНСПОРТИРОВКА И ХРАНЕНИЕ

Перед транспортировкой трубогиба на существенные расстояния его необходимо очистить от грязи и пыли, разобрать и уложить все его детали в упаковку так, как он был упакован при продаже.

Переносить трубогиб следует с учетом его массы, при необходимости используя специальные подъемные устройства.

Хранить трубогиб необходимо при нормальной температуре в теплом сухом помещении, недоступном для детей. При этом, все детали должны быть чистыми. При длительном хранении рекомендуется смазать неокрашенные металлические поверхности и соединения консервационной смазкой.

11. КРИТЕРИИ ПРЕДЕЛЬНОГО СОСТОЯНИЯ, УТИЛИЗАЦИЯ

Критериями предельного состояния трубогиба являются состояния, при которых его дальнейшая эксплуатация недопустима или экономически нецелесообразна. Например, чрезмерный износ, коррозия, деформация, старение или разрушение узлов и деталей или их совокупности при невозможности их устранения в условиях авторизованных сервисных центров оригинальными деталями, или экономическая нецелесообразность проведения ремонта.

Трубогиб и его комплектующие, вышедшие из строя и не подлежащие ремонту, необходимо сдать на специальные приемные пункты по утилизации. Не выбрасывайте вышедшее из строя оборудование в бытовые отходы.

12. СВИДЕТЕЛЬСТВО О ПРИЕМКЕ И ПРОДАЖЕ

Трубогиб ручной с гидроцилиндром «Корвет 532» (трубогиб с ручным приводом) Зав. № _____ соответствует требованиям Технического регламента таможенного союза 010/2011 «О безопасности машин и оборудования», обеспечивающим безопасность жизни, здоровья потребителей и охрану окружающей среды и признан годным к эксплуатации.

“ _____ ” 201 г. _____
(дата изготовления) (штамп ОТК)

Дата продажи “ _____ ” 201 г. _____
(подпись продавца) (штамп магазина)

13. ГАРАНТИЙНЫЕ ОБЯЗАТЕЛЬСТВА

Гарантийный срок эксплуатации машины (станка) составляет **36 месяцев** с даты продажи через розничную сеть. Назначенный срок службы машины (станка) – 5 лет.

ООО «ЭНКОР-Инструмент-Воронеж» устанавливает **«безусловную гарантию» на первые 12 месяцев**, при которой выполняется бесплатный ремонт по устранению любых дефектов машины (станка) «Корвет» только в условиях авторизованных сервисных центров и при наличии правильно заполненного гарантийного талона и свидетельства о приёмке и продаже, кроме случаев:

- механические повреждения, связанные с неаккуратной эксплуатацией, сборкой, транспортировкой и хранением;

- после проведения самостоятельного вскрытия и ремонта, изменения конструкции или ремонта в не авторизованном сервисном центре;

- если причиной поломки стала эксплуатация машины (станка) не по назначению.

Производитель гарантирует надёжную работу машины (станка) модели «Корвет» при соблюдении условий хранения, правильности монтажа, использования по назначению, соблюдении правил эксплуатации и обслуживания, указанных в руководстве по эксплуатации.

По окончании действия **«безусловной гарантии»** вступают в силу следующие условия гарантийного обслуживания:

В течение последующего периода гарантийного срока владелец имеет право на бесплатное устранение неисправностей, которые явились следствием производственных дефектов. Техническое освидетельствование изделия на предмет установления гарантийного случая производится только в авторизованных сервисных центрах, перечисленных в приложении или на сайте www.enkor.ru.

Гарантийный ремонт производится только при наличии гарантийного талона. При отсутствии отметок в «свидетельстве о приёмке и продаже», а также при незаполненном гарантийном талоне гарантийный ремонт не производится и претензии по качеству изделия не принимаются.

Машина (станок) предоставляется в ремонт в чистом виде, только в полной комплектации, включая рабочий и режущий инструмент. Заменяемые по гарантии детали переходят в собственность мастерской.

Гарантийные обязательства не распространяются на следующие случаи:

- отсутствие, повреждение или изменение заводского номера на машине (станке) или в гарантийном талоне, или их несоответствие;

- несоблюдение пользователем предписаний руководства по эксплуатации, ненадлежащее хранение и обслуживание, использование машины (станка) не по назначению;

- эксплуатация машины (станка) с признаками неисправности (повышенный шум, вибрация, неравномерное вращение, потеря мощности, снижение оборотов, сильное искрение, запах гари);

- механические повреждения (трещины, сколы, вмятины, деформации, повреждение кабелей и т.д.);

- повреждения, вызванные действием агрессивных сред и высоких температур или иных внешних факторов, таких как дождь, снег, повышенная влажность и др., например, коррозия металлических частей;

- повреждения, вызванные ненадлежащим уходом, сильным внутренним или внешним загрязнением, попаданием в машину (станок) инородных тел: например, песка, камней, материалов и веществ, не являющихся отходами, сопровождающими применение машины (станка) по назначению;

- повреждения и поломки вследствие эксплуатации машины (станка) без надлежащих средств пылеудаления, предписанных производителем в руководстве по эксплуатации;

- неисправности, возникшие вследствие перегрузки, повлекшие выход из строя сопряженных или последовательных деталей, например: ротора и статора, первичной обмотки трансформаторов, а также вследствие несоответствия параметров электросети напряжению, указанному в таблице номинальных параметров для данного изделия;

- неисправности, возникшие вследствие равномерного естественного износа упорных, трущихся, передаточных деталей и материалов;

- выход из строя (естественный износ) быстроизнашивающихся деталей и комплектующих (угольных щеток, приводных ремней и колес, резиновых уплотнений, сальников, смазки, направляющих роликов, защитных кожухов и т.д.), сменных приспособлений (пазовальных насадок, пилок, ножей, цепей, звездочек, пильных и отрезных дисков, пильных лент, сверл, элементов их крепления, патронов сверлильных, цанг, подошв шлифовальных и ленточных машин, болтов, гаек и фланцев крепления, шлангов, фильтров и т.д.);

- обслуживание машины (станка) в условиях не авторизованного сервисного центра, очевидные попытки вскрытия и самостоятельного ремонта (повреждены шлицы крепежных элементов, пломбы, защитные стикеры и т.д.), при внесении самостоятельных изменений в конструкцию (в т.ч., удлинение шнура питания и т.д.);

- ремонт с использованием неоригинальных запасных частей;

- профилактическое обслуживание (регулировка, чистка, смазка, промывка и прочий уход).

Техническое обслуживание машины (станка), проведение регламентных работ, регулировок, указанных в руководстве по эксплуатации, диагностика не относятся к гарантийным обязательствам и оплачиваются согласно действующим расценкам сервисного центра;

- Эксплуатация машины (станка) при любых повреждениях изоляции шнуров питания (механических, термических) категорически запрещается в связи с опасностью причинения вреда жизни/здоровью владельца. Владелец, подписывая настоящие условия гарантии, подтверждает право авторизованного сервисного центра, при обнаружении указанных повреждений, осуществить замену шнуров питания без дополнительного согласования с владельцем по действующим на момент замены расценкам.

Предметом гарантии не является неполная комплектация машины (станка), которая могла быть выявлена при продаже. Претензии от третьих лиц не принимаются.

Срок гарантии продлевается на время нахождения машины (станка) в гарантийном ремонте.

РЕКОМЕНДАЦИИ ПОТРЕБИТЕЛЮ:

Во всех случаях нарушения нормальной работы машины (станка), например: падение оборотов, изменение шума, появление постороннего запаха, дыма, вибрации, стука, повышенного искрения на коллекторе – прекратите работу и обратитесь в сервисный центр «Корвет» или гарантийную мастерскую.

При заключении договора купли-продажи машины (станка), указанного в настоящем гарантийном талоне, покупатель был ознакомлен:

- с гарантийным сроком, сроком службы (сроком годности или моторесурсом, если указан) на приобретаемый товар, а также со сведениями о необходимых действиях покупателя по истечении указанных сроков и возможных