

Уважаемый покупатель!

Вы приобрели долбежно-сверлильный станок, изготовленный в КНР под контролем российских специалистов по заказу ООО «ЭНКОР-Инструмент-Воронеж». Перед вводом в эксплуатацию данного долбежно-сверлильного станка внимательно и до конца прочтите настоящее руководство по эксплуатации и сохраните его на весь срок использования станка.

СОДЕРЖАНИЕ

1. ОБЩИЕ УКАЗАНИЯ
2. ТЕХНИЧЕСКИЕ ДАННЫЕ
3. РАСПАКОВКА
4. КОМПЛЕКТНОСТЬ
5. УКАЗАНИЯ ПО ТЕХНИКЕ БЕЗОПАСНОСТИ
 - 5.1. Общие указания по обеспечению безопасности при работе со станком
 - 5.2. Дополнительные указания по обеспечению безопасности при работе со станком
6. ПОДКЛЮЧЕНИЕ СТАНКА К ИСТОЧНИКУ ПИТАНИЯ
 - 6.1. Электрические соединения. Требования к шнуру питания
 - 6.2. Требования к двигателю
7. УСТРОЙСТВО СТАНКА
8. СБОРКА
 - 8.1. Монтаж и установка станка
 - 8.2. Сборка станка
9. РЕГУЛИРОВКА
 - 9.1. Регулировка и установка пазовальной насадки
 - 9.2. Регулировка прижимного устройства
 - 9.3. Регулировка перемещения (суппорта, стола, бабки)
10. ИНСТРУКЦИИ ПО ЭКСПЛУАТАЦИИ
 - 10.1. Подготовка к работе
 - 10.2. Выполнение основных операций
11. ОПОРА РОЛИКОВАЯ
12. РЕКОМЕНДУЕМЫЕ ПАЗОВАЛЬНЫЕ НАСАДКИ
13. ТЕХНИЧЕСКОЕ ОБСЛУЖИВАНИЕ
 - 13.1. Обслуживание
 - 13.2. Заточка режущего инструмента
14. ВОЗМОЖНЫЕ НЕИСПРАВНОСТИ И МЕТОДЫ ИХ УСТРАНЕНИЯ
15. КРИТЕРИИ ПРЕДЕЛЬНОГО СОСТОЯНИЯ, УТИЛИЗАЦИЯ
16. СВИДЕТЕЛЬСТВО О ПРИЁМКЕ И ПРОДАЖЕ
17. ГАРАНТИЙНЫЕ ОБЯЗАТЕЛЬСТВА

Настоящее руководство по эксплуатации предназначено для изучения и правильной эксплуатации долбежно-сверлильного станка модели "КОРВЕТ 92". Надёжность работы долбежно-сверлильного станка и срок его службы во многом зависят от грамотной эксплуатации, поэтому перед сборкой и пуском долбежно-сверлильного станка необходимо внимательно ознакомиться с настоящим руководством.

<p>КОРЕШОК № 1 На гарантийный ремонт Станок долбежно-сверлильный модели «Корвет 92» Гарантийный талон изъят «.....» 20.....года Ремонт произвел</p>	<p>КОРЕШОК № 2 На гарантийный ремонт Станок долбежно-сверлильный модели «Корвет 92» Гарантийный талон изъят «.....» 20.....года Ремонт произвел</p>	<p>КОРЕШОК № 3 На гарантийный ремонт Станок долбежно-сверлильный модели «Корвет 92» Гарантийный талон изъят «.....» 20.....года Ремонт произвел</p>	<p>КОРЕШОК № 4 На гарантийный ремонт Станок долбежно-сверлильный модели «Корвет 92» Гарантийный талон изъят «.....» 20.....года Ремонт произвел</p>
<p>Гарантийный талон ООО «ЭНКОР – Инструмент – Воронеж», Россия, 394026, г. Воронеж, ул. Текстильщиков, дом 2д, каб.17. ТАЛОН № 1 На гарантийный ремонт долбежно-сверлильного станка «КОРВЕТ 92» зав. № Изготовлен «.....» // М. П. Продан наименование торго или штамп Дата «.....» 20.....г. подпись продавца Владелец: адрес, телефон Выполнены работы по устранению дефекта</p>	<p>Гарантийный талон ООО «ЭНКОР – Инструмент – Воронеж», Россия, 394026, г. Воронеж, ул. Текстильщиков, дом 2д, каб.17. ТАЛОН № 2 На гарантийный ремонт долбежно-сверлильного станка «КОРВЕТ 92» зав. № Изготовлен «.....» // М. П. Продан наименование торго или штамп Дата «.....» 20.....г. подпись продавца Владелец: адрес, телефон Выполнены работы по устранению дефекта</p>	<p>Гарантийный талон ООО «ЭНКОР – Инструмент – Воронеж», Россия, 394026, г. Воронеж, ул. Текстильщиков, дом 2д, каб.17. ТАЛОН № 3 На гарантийный ремонт долбежно-сверлильного станка «КОРВЕТ 92» зав. № Изготовлен «.....» // М. П. Продан наименование торго или штамп Дата «.....» 20.....г. подпись продавца Владелец: адрес, телефон Выполнены работы по устранению дефекта</p>	<p>Гарантийный талон ООО «ЭНКОР – Инструмент – Воронеж», Россия, 394026, г. Воронеж, ул. Текстильщиков, дом 2д, каб.17. ТАЛОН № 4 На гарантийный ремонт долбежно-сверлильного станка «КОРВЕТ 92» зав. № Изготовлен «.....» // М. П. Продан наименование торго или штамп Дата «.....» 20.....г. подпись продавца Владелец: адрес, телефон Выполнены работы по устранению дефекта</p>

- выход из строя (естественный износ) быстроизнашивающихся деталей и комплектующих (угольных щеток, приводных ремней и колес, резиновых уплотнений, сальников, смазки, направляющих роликов, защитных кожухов и т.д.), сменных приспособлений (пазовальных насадок, пилок, ножей, цепей, звездочек, пильных и отрезных дисков, пильных лент, сверл, элементов их крепления, патронов сверлильных, цанг, подошв шлифовальных и ленточных машин, болтов, гаек и фланцев крепления, шлангов, фильтров и т.д.);
- обслуживание машины (станка) в условиях не авторизованного сервисного центра, очевидные попытки вскрытия и самостоятельного ремонта (повреждены шлицы крепежных элементов, пломбы, защитные стикеры и т.д.), при внесении самостоятельных изменений в конструкцию (в т.ч., удлинение шнура питания и т.д.);
- ремонт с использованием неоригинальных запасных частей;
- профилактическое обслуживание (регулировка, чистка, смазка, промывка и прочий уход).

Техническое обслуживание машины (станка), проведение регламентных работ, регулировок, указанных в руководстве по эксплуатации, диагностика не относятся к гарантийным обязательствам и оплачиваются согласно действующим расценкам сервисного центра;

- Эксплуатация машины (станка) при любых повреждениях изоляции шнуров питания (механических, термических) категорически запрещается в связи с опасностью причинения вреда жизни/здоровью владельца. Владелец, подписывая настоящие условия гарантии, подтверждает право авторизованного сервисного центра, при обнаружении указанных повреждений, осуществить замену шнуров питания без дополнительного согласования с владельцем по действующим на момент замены расценкам.

Предметом гарантии не является неполная комплектация машины (станка), которая могла быть выявлена при продаже. Претензии от третьих лиц не принимаются.

Срок гарантии продлевается на время нахождения машины (станка) в гарантийном ремонте.

РЕКОМЕНДАЦИИ ПОТРЕБИТЕЛЮ:

Во всех случаях нарушения нормальной работы машины (станка), например: падение оборотов, изменение шума, появление постороннего запаха, дыма, вибрации, стука, повышенного искрения на коллекторе – прекратите работу и обратитесь в сервисный центр «Корвет» или гарантийную мастерскую.

При заключении договора купли-продажи машины (станка), указанного в настоящем гарантийном талоне, покупатель был ознакомлен:

- с гарантийным сроком, сроком службы, (сроком годности или моторесурсом, если указан) на приобретаемый товар, а также со сведениями о необходимых действиях покупателя по истечении указанных сроков и возможных последствий в случае невыполнения таких действий, если товар по истечении указанных сроков представляет опасность для жизни, здоровья и имущества потребителя или окружающих, или становится непригодным для использования по назначению;

- с правилами эффективной и безопасной эксплуатации, хранения, транспортировки и утилизации приобретаемой машины (станка), рекомендованными изготовителем.

Данные правила покупателю понятны. Покупатель обязуется ознакомить с этими правилами лиц, которые будут непосредственно эксплуатировать приобретенную машину (станок).

При заключении договора купли-продажи покупатель ознакомлен с назначением приобретаемой машины (станка), её техническими характеристиками, номинальными и максимальными возможностями.

При заключении договора купли-продажи машины (станка), указанного в гарантийном талоне, продавец передал, а покупатель получил руководство по эксплуатации и заполненный гарантийный талон на приобретаемую машину (станок) на русском языке.

Машина (станок) получена в исправном состоянии в полной комплектации, указанной в руководстве по эксплуатации, проверена продавцом в моем присутствии и мной лично. На момент продажи видимых повреждений не обнаружено (царапины, вмятины, трещины на корпусе и прочие внешние недостатки). Претензий по качеству, работоспособности и комплектации машины (станка) не имею.

С условиями гарантийного обслуживания ознакомлен и согласен.

Подпись владельца: _____

Сервисный центр «Корвет» тел./ факс (473) 239-24-84, 2619-645

E-mail: ivannikov@enkor.ru

E-mail: orlova@enkor.ru

Изготовитель: ШАНХАЙ ДЖОЕ ИМПОРТ ЭНД ЭКСПОРТ КО., ЛТД.

Китай-офис 339, № 551 ЛАОШАНУЧУН, ПУДОНГ, ШАНХАЙ, КНР.

Импортер: ООО «ЭНКОР-Инструмент-Воронеж»: 394026,

Воронеж, ул. Текстильщиков, дом 2д, каб.17.Тел./факс: (473) 239-03-33

E-mail: opt@enkor.ru

1. ОБЩИЕ УКАЗАНИЯ

Деревообрабатывающий долбежно-сверлильный станок модели "КОРВЕТ 92" (далее станок) предназначен для выборки в заготовках из древесины отверстий, гнёзд, пазов и шипов прямоугольной формы. Не допускается обработка: металлов, асбоцементных материалов, камня и подобных материалов, мягких пластмассовых и резиноподобных материалов и рассчитан на работу при непрерывном производстве. Станок не предназначен для бытового применения.

1.2 Станок работает от однофазной сети переменного тока напряжением 220 ± 22В частотой 50 Гц.

1.3 Станок предназначен для эксплуатации в нормальных климатических условиях:

- температура окружающей среды от 1 до 35 °С;
- относительная влажность воздуха до 80 % (при температуре 25 °С.)

1.4. Приобретая станок, проверьте его комплектность, наличие гарантийных талонов в руководстве по эксплуатации, дающих право на бесплатное устранение заводских дефектов в период гарантийного срока, при наличии на них даты продажи, штампа магазина и разборчивой подписи или штампа продавца.

1.5. После продажи станка претензии по некомплектности не принимаются.

2. ТЕХНИЧЕСКИЕ ДАННЫЕ

2.1. Основные параметры приведены в табл. 1.

Таблица 1

Наименование параметра	Значение параметра
Номинальное напряжение питания, В	220 + 22.
Частота сети, Гц.	50
Род тока	переменный, однофазный
Номинальная потребляемая мощность, Вт	750
Скорость вращения шпинделя, об/мин.	1400
Долото, мм	6-26
Хвостовик долота, мм	19
Сверлильный патрон, мм	3-16
Поперечный ход суппорта, мм	145
Максимальный ход долота, мм	210
Продольный ход стола, мм	170
Максимальная высота заготовки, мм	210
Размер стола, мм	400x150
Максимальная глубина долбления, мм	76
Высота станка, мм	1720
Уровень шума, дБА	LpA ≤84; KpA=3; LwA≤75; KwA=3.
Вес нетто, кг	108
Код для заказа станка	90920

2.2. По электробезопасности долбежно-сверлильный станок модели "КОРВЕТ 92" соответствует I классу защиты от поражения электрическим током.

В связи с постоянным совершенствованием технических характеристик моделей, оставляем за собой право вносить изменения в конструкцию и комплектность. При необходимости информация об этом будет прилагаться к «Руководству» отдельным листом.

3. РАСПАКОВКА

ВНИМАНИЕ: Если станок внесён в зимнее время в отапливаемое помещение с улицы или из холодного помещения, не распаковывайте и не включайте его в течение 8 часов, чтобы станок прогрелся до температуры окружающего воздуха. В противном случае станок может выйти из строя при включении из-за конденсировавшейся влаги на холодных поверхностях элементов электродвигателя.

3.1. Вскройте упаковку и извлеките станок и все комплектующие детали и узлы.

3.2. Проверьте комплектность станка.

3.3. Освободите узлы и детали станка от консервационной смазки.

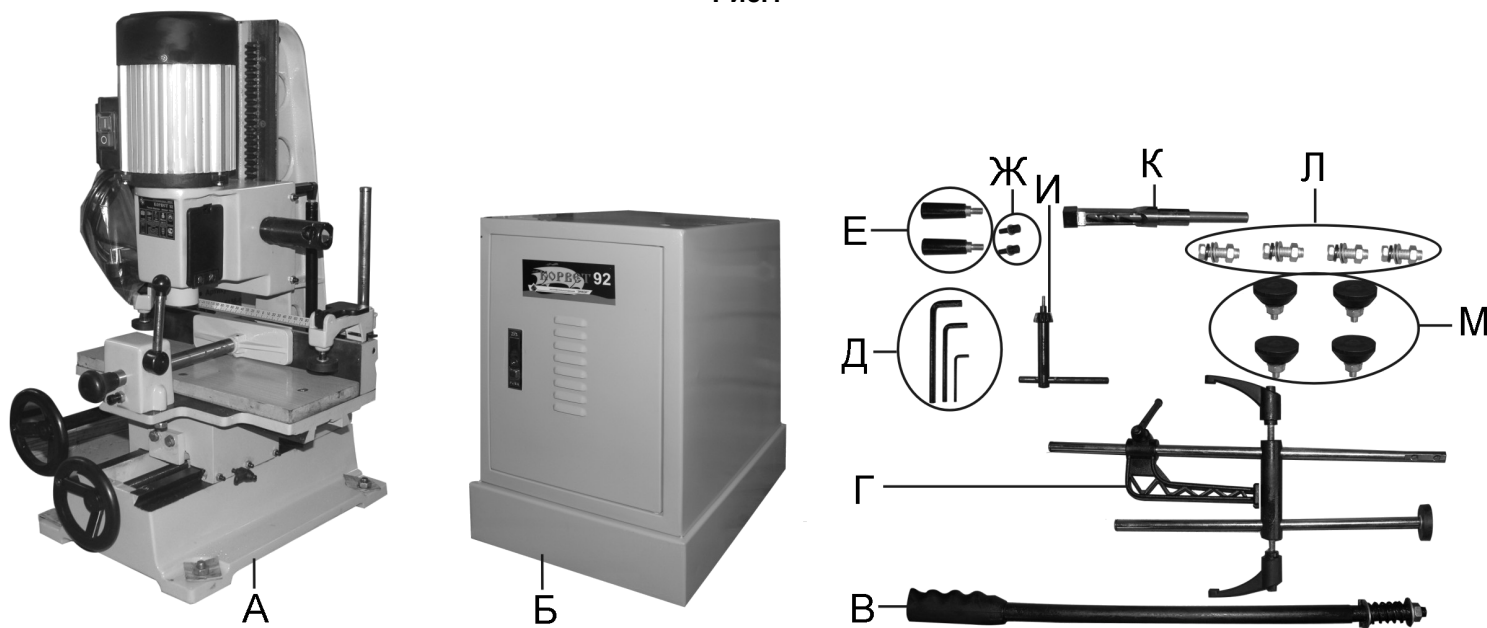
ПРИМЕЧАНИЕ: На некоторые детали нанесено защитное покрытие. Для обеспечения правильной сборки и работы снимите покрытие. Защитное покрытие легко удаляется уайт-спиритом с помощью мягкой салфетки. Растворители могут повредить поверхность. Для очистки окрашенных, пластмассовых и резиновых деталей используйте мыло и воду. Тщательно протрите все детали чистой сухой салфеткой и слегка смажьте жидким маслом все металлические обработанные (не окрашенные) поверхности.

4. КОМПЛЕКТНОСТЬ

4.1. В комплект поставки входит:

А.	Станок "КОРВЕТ 92"	1 шт.
Б.	Основание	1 шт.
В.	Рычаг	1 шт.
Г.	Устройство фиксирующее	1 шт.
Д.	Ключ шестигранный	3 шт.
Е.	Ручка	1 шт.
Ж.	Винт крепления	2 шт.
И.	Ключ сверлильного патрона	1 шт.
К.	Набор из пяти пазовальных насадок	1 шт.
Л.	Болт крепления	4 шт.
М.	Опора резиновая	1 шт.
	Руководство по эксплуатации	1 шт.
	Упаковка	2 шт.

Рис.1



5. УКАЗАНИЯ ПО ТЕХНИКЕ БЕЗОПАСНОСТИ

5.1. Общие указания по обеспечению безопасности при работе со станком.

ПРЕДУПРЕЖДЕНИЕ: не подключайте станок к электрической сети питания до тех пор, пока внимательно не ознакомитесь с изложенными в «Руководстве» рекомендациями и поэтапно не изучите все пункты настройки и регулировки станка.

5.1.1. Ознакомьтесь с конструкцией, устройством, назначением и возможностями вашего станка.

5.1.2. Правильно устанавливайте и всегда содержите в рабочем состоянии все предусмотренные конструкцией защитные устройства станка.

5.1.3. Выработайте в себе привычку: прежде чем включать станок, убедитесь в том, что все используемые при настройке инструменты удалены с рабочего стола.

5.1.4. Место проведения работ станка должно быть ограждено. Содержите рабочее место в чистоте, не допускайте загромождения посторонними предметами. Не допускайте использование станка в помещениях со скользким полом, например, засыпанном опилками или натертом воском

5.1.5. **Запрещается** установка и работа станка в помещениях с относительной влажностью воздуха более 80%. Побойтесь о хорошем освещении рабочего места и свободе передвижения вокруг станка.

5.1.6. Дети и посторонние лица должны находиться на безопасном расстоянии от рабочего места. Запирайте рабочее помещение на замок. Станок не предназначен для использования людьми (включая детей), у которых есть физические, нервные или психические отклонения или недостаток опыта и знаний, за исключением случаев, когда за такими лицами осуществляется надзор или проводится их инструктирование относительно использования станка лицом, отвечающим за их безопасность. Необходимо осуществлять надзор за детьми с целью недопущения их игр со станком.

5.1.7. Не перегружайте станок. Ваша работа будет выполнена качественней и закончится быстрее, если вы будете выполнять её так, чтобы станок не перегружался.

16. СВИДЕТЕЛЬСТВО О ПРИЕМКЕ И ПРОДАЖЕ

Долбежно – сверлильный станок модели "КОРВЕТ-92 Зав. № _____ соответствующим требованиям технических регламентов таможенного союза: ТР ТС 004/2011ТР; ТС 010/2011; ТР ТС 020/2011, обеспечивающим безопасность жизни, здоровья потребителей и охрану окружающей среды и признан годным к эксплуатации.

Полную информацию о сертификате/декларации соответствия или копию сертификата/декларации на товар (если товар подлежит обязательной сертификации/декларированию) покупатель всегда может получить у непосредственного продавца, а также на официальном сайте Росаккредитации <https://fsa.gov.ru/>.

“ _____ ” 20 г. _____ Входной контроль “ _____ ” 20 г. _____
(дата изготовления) (штамп отк) (дата проверки) (штамп вк)

Дата продажи “ _____ ” 20 г. _____
(подпись продавца) (штамп магазина)

17. ГАРАНТИЙНЫЕ ОБЯЗАТЕЛЬСТВА

Гарантийный срок эксплуатации машины (станка) составляет **36 месяцев** с даты продажи через розничную сеть. Назначенный срок службы машины (станка) – 5 лет.

ООО «ЭНКОР-Инструмент-Воронеж» устанавливает **«безусловную гарантию на первые 12 месяцев**, при которой выполняется бесплатный ремонт по устранению любых дефектов машины (станка) «Корвет» только в условиях авторизованных сервисных центров и при наличии правильно заполненного гарантийного талона и свидетельства о приёмке и продаже, кроме случаев:

- механические повреждения, связанные с неаккуратной эксплуатацией, сборкой, транспортировкой и хранением;
- после проведения самостоятельного вскрытия и ремонта, изменения конструкции или ремонта в не авторизованном сервисном центре;
- если причиной поломки стала эксплуатация машины (станка) не по назначению.

Производитель гарантирует надёжную работу машины (станка) модели «Корвет» при соблюдении условий хранения, правильности монтажа, использования по назначению, соблюдении правил эксплуатации и обслуживания, указанных в руководстве по эксплуатации.

По окончании действия **«безусловной гарантии»** вступают в силу следующие условия гарантийного обслуживания:

В течение последующего периода гарантийного срока владелец имеет право на бесплатное устранение неисправностей, которые явились следствием производственных дефектов. Техническое освидетельствование изделия на предмет установления гарантийного случая производится только в авторизованных сервисных центрах, перечисленных и на сайте www.enkor.ru.

Гарантийный ремонт производится только при наличии гарантийного талона. При отсутствии отметок в «свидетельстве о приёмке и продаже», а также при незаполненном гарантийном талоне гарантийный ремонт не производится и претензии по качеству изделия не принимаются.

Машина (станок) предоставляется в ремонт в чистом виде, только в полной комплектации, включая рабочий и режущий инструмент. Заменяемые по гарантии детали переходят в собственность мастерской.

Гарантийные обязательства не распространяются на следующие случаи:

- отсутствие, повреждение или изменение заводского номера на машине (станке) или в гарантийном талоне, или их несоответствие;
- несоблюдение пользователем предписаний руководства по эксплуатации, ненадлежащее хранение и обслуживание, использование машины (станка) не по назначению;
- эксплуатация машины (станка) с признаками неисправности (повышенный шум, вибрация, неравномерное вращение, потеря мощности, снижение оборотов, сильное искрение, запах гари);
- механические повреждения (трещины, сколы, вмятины, деформации, повреждение кабелей и т.д.);
- повреждения, вызванные действием агрессивных сред и высоких температур или иных внешних факторов, таких как дождь, снег, повышенная влажность и др., например, коррозия металлических частей;
- повреждения, вызванные ненадлежащим уходом, сильным внутренним или внешним загрязнением, попаданием в машину (станок) инородных тел: например, песка, камней, материалов и веществ, не являющихся отходами, сопровождающими применение машины (станка) по назначению;
- повреждения и поломки вследствие эксплуатации машины (станка) без надлежащих средств пылеудаления, предписанных производителем в руководстве по эксплуатации;
- неисправности, возникшие вследствие перегрузки, повлекшие выход из строя сопряженных или последовательных деталей, например: ротора и статора, первичной обмотки трансформаторов, а также вследствие несоответствия параметров электросети напряжению, указанному в таблице номинальных параметров для данного изделия;
- неисправности, возникшие вследствие равномерного естественного износа упорных, трущихся, передаточных деталей и материалов;

13. ТЕХНИЧЕСКОЕ ОБСЛУЖИВАНИЕ

Предупреждение: для собственной безопасности необходимо выключить станок и отключить вилку шнура питания от розетки электрической сети перед выполнением обслуживания станка.

13.1. Обслуживание

13.1.1. Содержите станок и рабочее место в чистоте. Не допускайте накопления пыли, стружки и посторонних предметов на станке. Периодически очищайте станок сжатым воздухом.

13.1.2. Заменяйте изношенные детали по мере необходимости. Электрические шнуры, в случае износа, повреждения, следует заменять немедленно.

13.1.3. Станок всегда необходимо проверять перед работой. Все неисправности должны быть устранены и выполнены регулировки. Проверьте плавность работы всех деталей.

13.1.4. После окончания работы удалите стружку со станка и тщательно очистите все поверхности. Рабочие поверхности должны быть сухими, слегка смазанными маслом.

13.1.7. Останавливайте станок, проверяйте состояние крепления и положения всех сопрягаемых деталей, узлов и механизмов станка после 50 часов наработки.

13.1.8. Для смазки неокрашенных поверхностей станка применяйте машинное масло. Для смазки передаточных механизмов применяйте густую (консистентную) смазку.

13.2. Заточка режущего инструмента

13.2.1. Для обеспечения качественного выполнения работы режущие кромки сверла и долота должны быть заточены, работа тупым режущим инструментом может привести к перегреву и преждевременному их выходу из строя.

13.2.2. Сверло заточите с помощью маленького напильника или надфиля, **повторяя исходную форму сверла.**

13.2.3. Долото заточите сферическим заточным инструментом; с помощью маленького мелкозернистого треугольного надфиля подправьте внутренние углы долота, заусенцы с внешней стороны долота подправьте мелкозернистым оселком, смазанным маслом.

14. ВОЗМОЖНЫЕ НЕИСПРАВНОСТИ И МЕТОДЫ ИХ УСТРАНЕНИЯ

Неисправность	Возможная причина	Действия по устранению
1. Двигатель не запускается	1. Нет напряжения 2. Неисправный магнитный пускатель 3. Выгорела пусковая обмотка двигателя 4. Слишком длинный удлинительный шнур	1. Проверьте наличие напряжения 2. Обратитесь в сервис для ремонта 3. Обратитесь в сервис для ремонта 4. Замените удлинитель.
2. Двигатель не развивает полную мощность	1. Низкое напряжение 2. Сгорела обмотка или обрыв в обмотке 3. Слишком длинный удлинительный шнур	1. Проверьте напряжение в сети 2. Обратитесь в сервис для ремонта. 3. Замените удлинитель.
3. Двигатель перегревается, останавливается, размыкает прерыватели предохранителей	1. Двигатель перегружен 2. Обмотки сгорели или обрыв в обмотке 3. Предохранители или прерыватели имеют недостаточную мощность	1. Снизьте усилие подачи 2. Обратитесь в сервис для ремонта 3. Установите предохранители или прерыватели соответствующей мощности
4. Сверло при работе часто заклинивает.	1. Сверло плохо зажато в патроне; 2. Патрон изношен 3. Сверло плохо заточено	1. Затяните патрон ключом 2. Замените патрон 3. Переточите сверло или замените его

15. КРИТЕРИИ ПРЕДЕЛЬНОГО СОСТОЯНИЯ, УТИЛИЗАЦИЯ

15.1. Критериями предельного состояния долбежно – сверлильного станка считаются поломки (износ, коррозия, деформация, старение, трещины или разрушения) узлов и деталей или их совокупность при невозможности их устранения в условиях авторизованных сервисных центров оригинальными деталями, или экономическая нецелесообразность проведения ремонта.

Критериями предельного состояния долбежно – сверлильного станка «Корвет» являются:

- трещины металлоконструкции;

- глубокая коррозия станка и электродвигателя.

15.2. Долбежно – сверлильный станок и его детали, вышедшие из строя и не подлежащие ремонту, необходимо сдавать в специальные приёмные пункты по утилизации. Не выбрасывайте вышедшие из строя узлы и детали в бытовые отходы.

5.1.8. Используйте режущий инструмент, соответствующий только данной модели станка.

5.1.9. Одевайтесь правильно. При работе со станком не надевайте лишнюю свободную одежду, перчатки, галстуки, украшения, убирайте назад длинные волосы. Они могут попасть в подвижные детали станка. Работайте в нескользящей обуви.

5.1.10. Всегда работайте в защитных очках; обычные очки таковыми не являются, поскольку не противостоят ударам; работайте с применением наушников для уменьшения воздействия шума.

5.1.11. При отсутствии на рабочем месте эффективных систем пылеудаления рекомендуется использовать индивидуальные средства защиты дыхательных путей (респиратор), поскольку древесная пыль некоторых пород может вызывать аллергические осложнения.

5.1.12. Надёжно закрепляйте обрабатываемую заготовку. Для закрепления заготовки используйте зажимное устройство.

5.1.13. Контролируйте исправность деталей и узлов станка, правильность регулировки подвижных деталей, соединений подвижных деталей, правильность установок под планируемые операции. Любая неисправная деталь должна немедленно ремонтироваться или заменяться.

5.1.14. Содержите станок в чистоте, в исправном состоянии, правильно его обслуживайте.

5.1.15. Перед началом любых работ по настройке или техническому обслуживанию отключите вилку шнура питания станка от розетки электросети.

5.1.16. Используйте только рекомендованные комплектующие. Соблюдайте указания, прилагаемые к комплектующим деталям, узлам и механизмам. Применение несоответствующих комплектующих может стать причиной несчастного случая.

5.1.17. Не оставляйте станок без присмотра. Прежде чем покинуть рабочее место, выключите станок, дождитесь полной остановки электродвигателя и выключите вилку шнура питания из розетки электросети.

5.2. Дополнительные указания по обеспечению безопасности при работе со станком.**НЕ ПРИСТУПАЙТЕ К РАБОТЕ СО СТАНКОМ ДО ЕГО ПОЛНОЙ СБОРКИ И РЕГУЛИРОВКИ В СООТВЕТСТВИИ С ТРЕБОВАНИЯМИ ИНСТРУКЦИИ**

5.2.1. Перед первым включением станка обратите внимание на:

- правильность сборки и надёжность установки станка;
- отсутствие лишних предметов на станке;
- заземление станка;
- надёжность установки режущего инструмента.

ВНИМАНИЕ! Прочтите надписи с предупреждающими указаниями на наклейках, расположенных на станке. Держите руки вне области режущего инструмента. Никогда не обрабатывайте заготовку, удерживая её руками без фиксации в зажимном устройстве. Для исключения возможности поражения электрическим током не подвигайте станок воздействию повышенной влажности.

5.2.2. Перед работой проверьте режущий инструмент (долото и сверло) на наличие на них трещин или повреждений. Режущий инструмент с трещинами или другими повреждениями следует немедленно заменить.

5.2.3. Работы производите острым и чистым режущим инструментом; при его установке и замене предотвращайте возможность ранения об его режущие кромки.

5.2.4. Не используйте станок вблизи легковоспламеняющихся жидкостей или газов.

5.2.5. Не допускайте конструктивные изменения станка.

5.2.6. Не используйте станок для работы по другим материалам, кроме древесины и ее производных.

5.2.7. Перед началом работы уберите с поверхности стола опилки, лишние заготовки, обрезки и т.д.

5.2.8. Проверьте и убедитесь в отсутствии гвоздей и других инородных тел в заготовке.

5.2.9. Не включайте и не выключайте станок при не отведённом от заготовки режущем инструменте.

5.2.10. При Т.О. не допускайте попадания смазочных материалов на кнопки и рычаги управления.

5.2.11. Производите измерения обрабатываемой заготовки, если она находится на столе станка, при помощи мерительных приборов и инструментов только после полной остановки вращающихся элементов станка.

5.2.12. Обрабатываемая заготовка должна быть надёжно закреплена в зажимном устройстве так, чтобы она не могла качаться или вращаться. Под заготовкой не должны скапливаться опилки. Не обрабатывайте одновременно несколько заготовок.

5.2.13. Не пытайтесь остановить двигатель, систему передачи вращения или сверло руками или какими-либо предметами.

5.2.14. Не прикасайтесь к режущему инструменту во время работы.

5.2.15. Перед включением убедитесь, что режущий инструмент надёжно закреплён и не касается поверхности заготовки.

5.2.16. Перед выполнением работы включите станок, дождитесь максимальной скорости вращения на холостом ходу и убедитесь в нормальной работе станка.

5.2.17. Если вам что-то показалось ненормальным в работе станка, немедленно прекратите его эксплуатацию.

5.2.18. Перед работой по обслуживанию или перед настройкой всегда выключайте вилку шнура питания станка из розетки электросети и ждите полной остановки электродвигателя.

5.2.19. Всегда будьте внимательны, особенно при выполнении повторяющихся монотонных операций. Не успокаивайтесь ошибочным чувством безопасности.

5.2.20. **Используйте режущие инструменты, рекомендованные ООО «ЭНКОР - Инструмент - Воронеж».**

5.2.21. При выполнении работ необходимо помнить о максимальных возможностях станка (см. табл.2).

5.2.22. Не допускайте неправильной эксплуатации шнура питания. Не тяните за шнур питания при отсоединении вилки от розетки. Оберегайте шнур питания от нагревания, попадания на него масла или воды и от повреждения об острые кромки.

5.2.23. После запуска станка, перед началом выполнения работ, дайте ему поработать некоторое время на холостом ходу. Если в это время вы услышите посторонний шум или почувствуете сильную вибрацию, выключите станок, отсоедините вилку шнура питания станка от розетки электрической сети и установите причину этого явления. Не включайте станок до выявления и устранения причины неисправности.

5.2.24. При работе следите за тем, чтобы обороты двигателя не падали более чем на 15-20%, чтобы двигатель не перегружался.

5.2.25. К работе со станком допускаются подготовленные и имеющие опыт работы на деревообрабатывающих станках рабочие не моложе 16 лет.

6. ПОДКЛЮЧЕНИЕ СТАНКА К ИСТОЧНИКУ ПИТАНИЯ

ВНИМАНИЕ: Проверьте соответствие напряжения источника питания и соединений требованиям вашего станка. Для этого достаточно взглянуть на табличку с техническими данными на станке.

6.1. Электрические соединения. Требования к шнуру питания.

6.1.1. Запрещается переделывать вилку шнура питания станка, если она не входит в розетку электрической сети. Квалифицированный электрик должен установить соответствующую розетку. Розетка, к которой подключается станок, обязательно должна иметь заземляющий контакт.

6.1.2. При повреждении шнура питания станка его должен заменить изготовитель или сертифицированный сервисный центр.

ПРЕДУПРЕЖДЕНИЕ: Этот станок предназначен для использования только в сухом помещении. Не допускайте установку станка во влажных помещениях.

6.2. Требования к двигателю.

ВНИМАНИЕ! Для исключения опасности повреждения двигателя, регулярно очищайте двигатель от стружки и пыли. Таким образом обеспечивается его беспрепятственное охлаждение.

6.2.1. Если двигатель не запускается или внезапно останавливается при работе, сразу же отключите станок. Выключите вилку шнура питания станка из розетки и попытайтесь по таблице возможных неисправностей найти и устранить возможную причину.

6.2.2. Устройство защиты или автомат защиты необходимо регулярно проверять, если:

- двигатель постоянно перегревается;

- колебания напряжения сети в пределах $\pm 10\%$ относительно номинального значения не влияют на нормальную работу станка. Однако, при тяжёлой нагрузке необходимо, чтобы на двигатель подавалось напряжение 220 В.

6.2.3. Чаще всего проблемы с двигателем возникают при плохих контактах в разъёмах, при перегрузках, пониженном напряжении питания (возможно, вследствие недостаточного сечения подводных проводов). Поэтому всегда с помощью квалифицированного электрика проверяйте все разъёмы, рабочее напряжение и потребляемый ток.

6.2.4. При большой длине и малом поперечном сечении подводных проводов на этих проводах происходит дополнительное падение напряжения, которое приводит к проблемам с двигателем. Поэтому для нормального функционирования этого станка необходимо достаточное поперечное сечение подводных проводов. Приведённые в таблице данные о длине подводных проводов относятся к расстоянию между распределительным щитом, к которому подсоединен станок, и вилкой штепсельного разъёма станка. При этом, не имеет значения, осуществляется подвод электроэнергии к станку через стационарные подводные провода, через удлинительный кабель или через комбинацию стационарных и удлинительных кабелей. Удлинительный провод должен иметь на одном конце вилку с заземляющим контактом, а на другом – розетку, совместимую с вилкой вашего станка.

Предупреждение: Станок должен быть заземлен через розетку с заземляющим контактом.

Длина подводных проводов	Необходимое поперечное сечение медных проводов
До 15м	1,5 мм ²

10.2.3. Произведите подготовительные настройки, описанные выше.

10.2.4. Перед включением станка убедитесь в отсутствии посторонних предметов на станке (рабочий и измерительный инструмент, образцы и шаблоны, обрезки и т.д.). Включение производится нажатием на зелёную кнопку магнитного пускателя (13), а выключение - на красную кнопку.

10.2.5. Позиционирование заготовки в продольном направлении производите вращением маховика (26), в поперечном направлении - маховиком (25). Долото (19) должно быть установлено вырезом так, чтобы паз в долоте (19) выводил опилки в уже вырезанную часть заготовки. При выполнении первоначальной части паза будьте внимательны и предотвратите возможное скопление стружки внутри долота (19), что может вызвать перегрев как режущего инструмента, так и электродвигателя (14).

10.2.6. В процессе работы удаляйте опилки с помощью щётки и крючка, а также производите инструментальные измерения при выключенном станке и отведённом режущем инструменте.

10.2.7. Подачу режущего инструмента к заготовке производите перемещением рычага (15) вниз с определённым усилием. Скоростной режим подачи при использовании определённых материалов заготовок определяйте по справочной литературе или опытным путём.

Во избежание преждевременного выхода из строя долота (19) запрещается производить работы с демонтированным амортизатором (29).

11. ОПОРА РОЛИКОВАЯ

Для создания удобства при работе со станком рекомендуем приобрести опору роликовую (Рис.7), которая облегчит работу с заготовками большой длины как при подаче заготовки на обработку, так и передаче готового изделия после обработки.

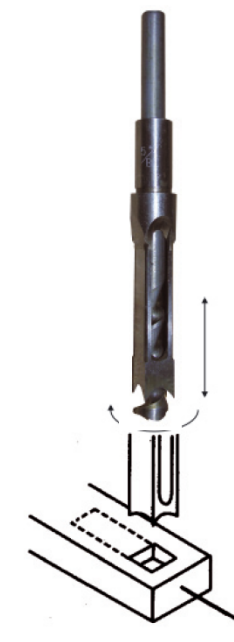
Рис. 7



Код для заказа 29940 Код для заказа 29941 Код для заказа 29942

12. РЕКОМЕНДУЕМЫЕ ПАЗОВАЛЬНЫЕ НАСАДКИ

РИС. 8



Артикул	Посадочный D долота, мм	D хвостовика сверла, мм	Сечение долота, мм
20970	19	4,5	6,7 x 6,7
20971	19	6,0	8,0 x 8,0
20972	19	7,0	10,0 x 10,0
20973	19	9,6	13,0 x 13,0
20974	19	12,5	16,0 x 16,0
20975	19	12,5	19,0 x 19,0
20976	19	12,5	26,0 x 26,0

Направление движения заготовки

9.3.1. Ослабьте фиксацию положения суппорта (32) поворотом ручки фиксации (38) против часовой стрелки. Для удобства в работе ручка фиксации (38) при оттягивании работает по принципу накидного ключа (можно переустановить в удобное положение). Вращая маховик поперечного перемещения (25), проверьте усилие, плавность и отсутствие люфта при перемещении суппорта (32).

9.3.2. Для регулировки перемещения суппорта (32) ослабьте фиксацию контргаек регулировочных винтов (39), измените положение клина (40) регулировочными винтами (39), зафиксируйте положение контргайками винтов (39).

9.3.3. Регулировка перемещения стола (31) и бабки (17) производится аналогичным способом.

Рис.5

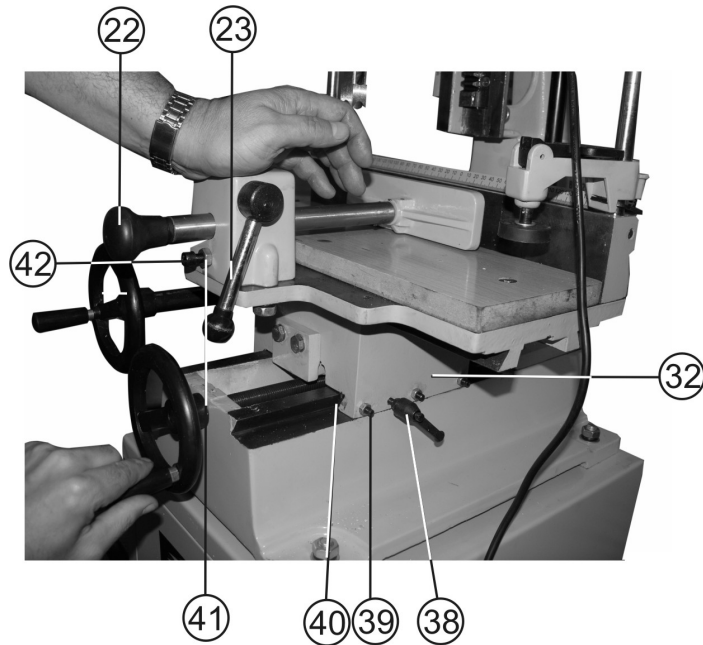
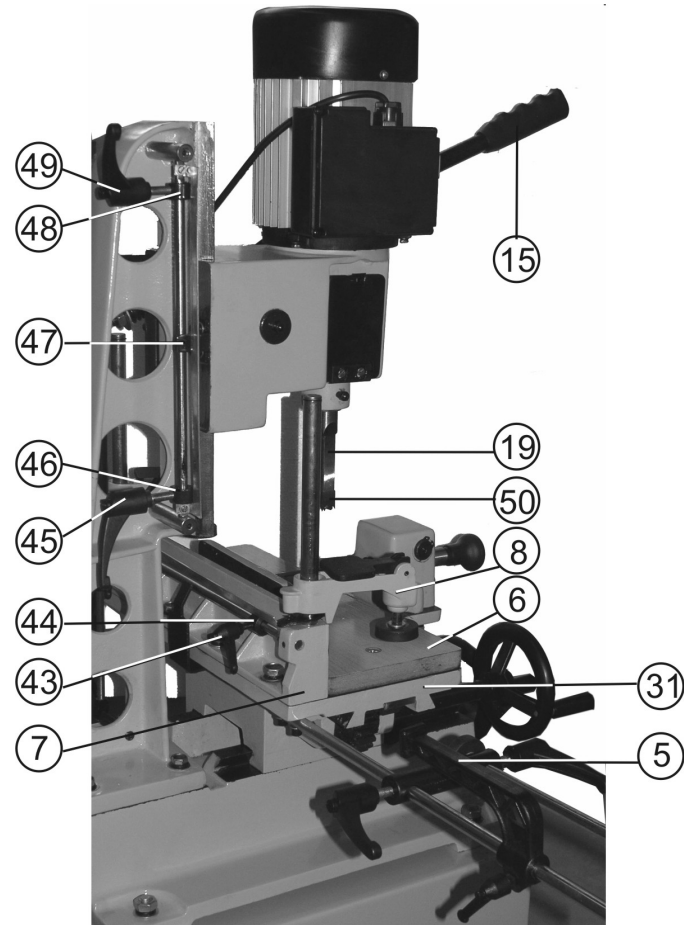


Рис. 6



10. ИНСТРУКЦИИ ПО ЭКСПЛУАТАЦИИ

10.1. Подготовка к работе (Рис.2, 3, 6)

10.1.1. Перед выполнением подготовительных работ на предстоящую операцию убедитесь в исправности узлов и деталей станка.

10.1.2. Перед выполнением сквозных пазов ослабьте фиксацию ограничителя (46) ручкой (45), к рычагу (15) приложите усилие вниз – опустите долото (19), не доводя до поверхности вставки стола (6) примерно на 0,5см, зафиксируйте положение ограничителем (46). Для того, чтобы на выходе долота (19) из заготовки не было сколов, под заготовку установите тонкую (1,5 см) рейку, соразмерную предполагаемому пазу.

10.1.3. Перед выполнением несквозных пазов зафиксируйте ограничитель (46) в расчётном положении по указателю (47) или по образцу.

10.1.4. Верхний ограничитель (48) установите так, чтобы долото (19) при выполнении переустановки заготовки не мешало.

10.1.5. Ручка (15) с передаточным механизмом станка соединена муфтой (28). Перемещая в противоположную сторону от станка ручку (15), установите ее в удобное положение для выполнения операций.

10.1.6. Прижимной планкой (20) надёжно прижмите заготовку к упору (7) и, используя струбцины (8), надёжно закрепите заготовку на рабочем столе (31). При изготовлении пазов в нескольких одинаковых заготовках настройте устройство ограничителей (5) по образцу. При использовании длинных заготовок применяйте роликовые опоры (см. раздел 12).

При выполнении подготовительных и сервисных работ, во избежание пореза рук, режущая часть долота (19) должна быть закрыта защитным колпачком (50).

10.2. Выполнение основных операций (Рис.2,3)

10.2.1. К работе со станком допускаются подготовленные и имеющие опыт работы с деревообрабатывающими станками рабочие. Приступая к выполнению операции со станком, необходимо изучить руководство по эксплуатации, устройство станка, назначение каждого органа управления станка.

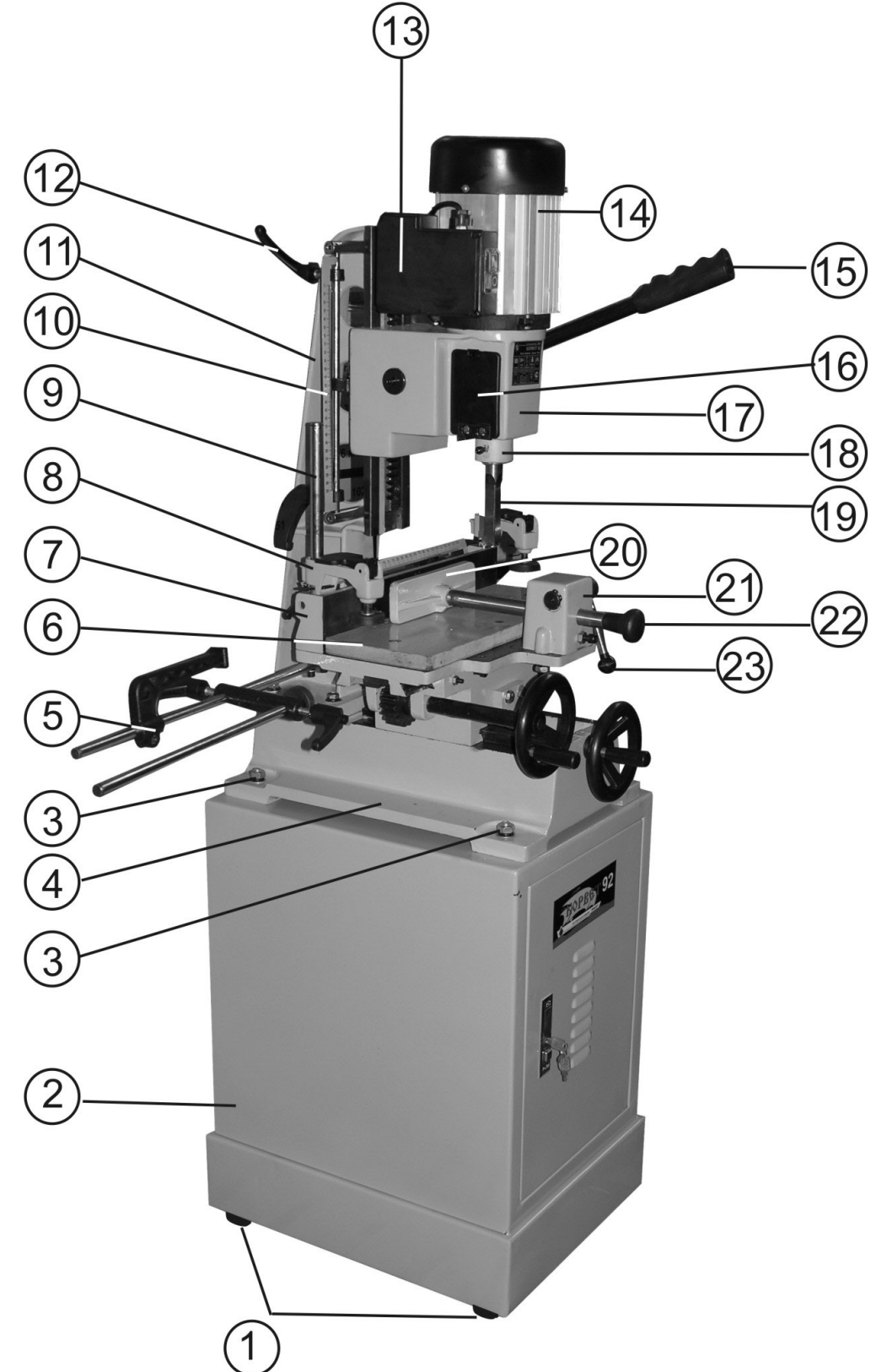
10.2.2. Перед выполнением намеченной операции изучите методы и режимы предполагаемой обработки, получите информацию в соответствующих учебных пособиях или у квалифицированного специалиста.

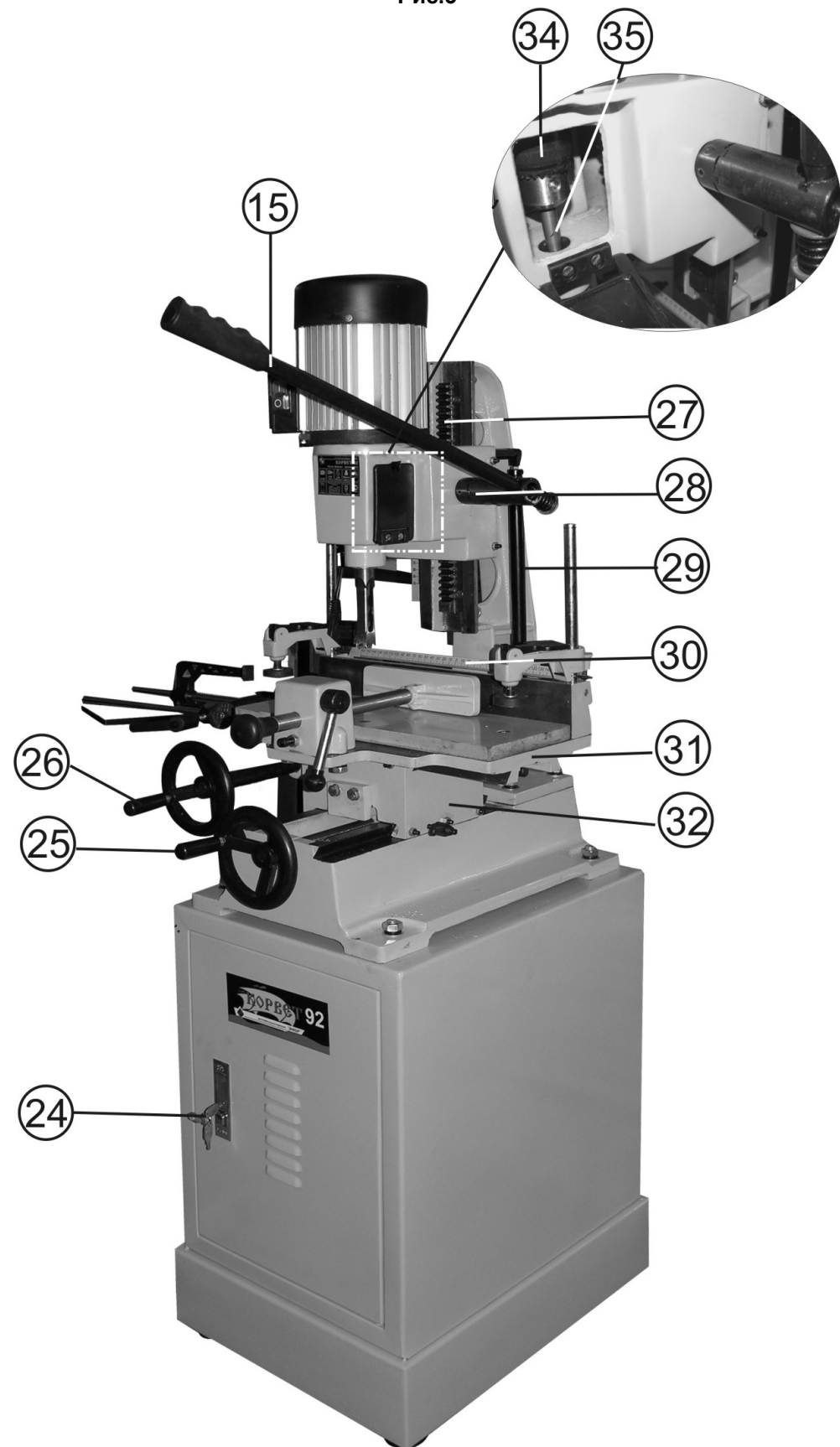
7. УСТРОЙСТВО СТАНКА

7.1. Станок состоит из следующих сборочных единиц и деталей (Рис.2, 3)

- | | | |
|-----------------------------|--|--|
| 1. Опора резиновая | 10. Шкала | 18. Гнездо установочное (для установки и крепления долота) |
| 2. Основание | 11. Стойка (станка) | 19. Долото |
| 3. Болты крепления | 12. Ручка фиксирующая | 20. Прижимная планка |
| 4. Станина | 13. Магнитный пускатель | 21. Корпус прижимного устройства |
| 5. Устройство ограничителей | 14. Электродвигатель | 22. Ручка прижимного устройства |
| 6. Вставка стола | 15. Рычаг | 23. Ручка фиксации |
| 7. Упор (рабочего стола) | 16. Крышка (окна для установки и закрепления сверла) | |
| 8. Струбцина | 17. Бабка (подвижная) | |
| 9. Стойка (струбцины) | | |

Рис.2





- | | |
|--|------------------------|
| 24. Замок (с ключом) | 30. Шкала |
| 25. Маховик (поперечного перемещения суппорта) | 31. Рабочий стол |
| 26. Маховик (продольного перемещения рабочего стола) | 32. Суппорт |
| 27. Кремальерная рейка | 33. Дверца |
| 28. Муфта | 34. Патрон сверлильный |
| 29. Амортизатор | 35. Сверло |

ВНИМАНИЕ! НЕ ПЫТАЙТЕСЬ ЭКСПЛУАТИРОВАТЬ СТАНОК ДО ОКОНЧАНИЯ МОНТАЖНЫХ РАБОТ И ВСЕХ ПРЕДВАРИТЕЛЬНЫХ ПРОВЕРOK В СООТВЕТСТВИИ С ДАННЫМ РУКОВОДСТВОМ

8.1. Монтаж и установка станка (Рис.2)

8.1.1. Станок должен устанавливаться на прочном ровном полу. При выборе места для установки станка убедитесь, что помещение достаточно освещено, и оператор не будет работать в собственной тени, что с каждой стороны станка достаточно места для работы с заготовками планируемого размера.

8.1.2. В нижней части основания (1) закрепите четыре резиновых опоры (1). Для повышенной устойчивости станок должен быть прикреплен к полу. Используйте для этой цели анкерное соединение (вместо резиновых опор).

8.1.3. Станину (4) надежно закрепите на основании четырьмя крепёжными болтами с гайками (Л), Рис.1, совместив отверстия в основании (2) и станине (4).

8.2. Сборка станка (Рис.2.3)

8.2.1. Как показано на Рис.3, в отверстие муфты (28) установите и закрепите гайкой через пружину рычаг (15).

8.2.2. На маховики (25 и 26) установите и закрепите ручки (Е), Рис.1.

8.2.3. В нижней части рабочего стола (31) с левой или с правой стороны (по необходимости) установите и винтами крепления (Ж), Рис.1, закрепите фиксирующее устройство (5).

8.2.4. В установочное гнездо (18) установите и закрепите долото (19). Откройте крышку (с одной или обеих сторон) окна (16), через внутреннее отверстие долота (19) установите и ключом сверлильного патрона (И), Рис.1, закрепите в сверлильном патроне (34) сверло (35).

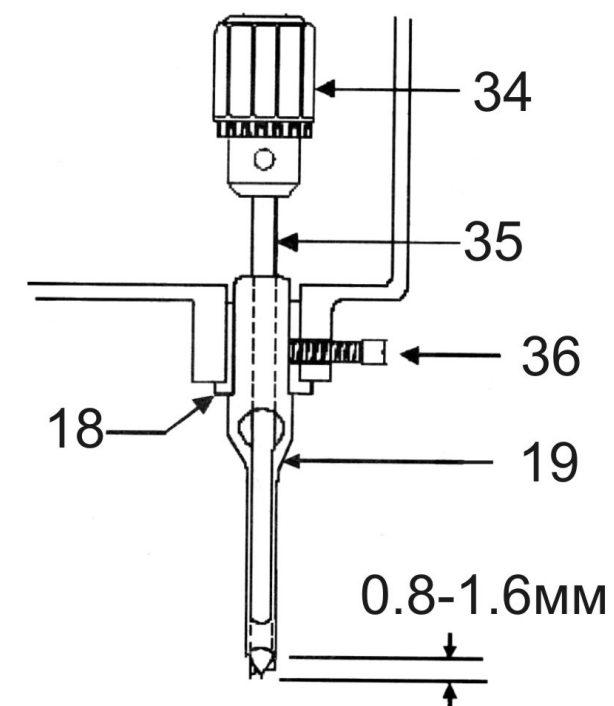
9. РЕГУЛИРОВКА

Ваш станок был собран и полностью отрегулирован на заводе-изготовителе. Во время транспортировки регулировки могут нарушиться, поэтому перед началом эксплуатации регулировки необходимо проверить.

ПРЕДУПРЕЖДЕНИЕ: Никогда не выполняйте какие-либо регулировки на включенном станке. Это может привести к травме.

9.1. Регулировка и установка пазовальной насадки (Рис. 4)

Рис. 4



9.1.1. Ослабьте фиксирующий винт (36), установите долото (19) пазом в противоположную сторону перемещения долота (19) при выборке паза. **В процессе работы такое положение долота не будет мешать выходу стружки.**

9.1.2. В зависимости от материала применяемой заготовки, долото (19) доведите до упора, а затем опустите вниз на расстояние 0.8-1,6 мм от торца втулки установочного гнезда (18) и закрепите фиксирующим винтом (36).

9.1.3. Установите сверло (35) так, чтобы нижние точки сверла (35) и долота (19) находились в одной плоскости.

9.1.4. Ослабьте фиксирующий винт (36) и протолкните долото (19) вверх до упора и зафиксируйте фиксирующий винт (36). Это должно создать правильное расстояние между режущими кромками долота (19) и сверла (35), указанное на Рис.4.

9.2. Регулировка прижимного устройства (Рис.5)

9.2.1. При перемещении ручки фиксации (23) в крайнее нижнее положение последняя должна немного переместить и надёжно зафиксировать положение ручки (22) прижимного устройства.

9.2.2. Если в процессе работы нарушилась фиксация прижимного устройства, ослабьте фиксацию контргайки (41), вращая болт (42), добейтесь положения, описанного в пункте 9.2.1; положение зафиксируйте контргайкой (41).

9.3. Регулировка перемещения (суппорта, стола, бабки) (Рис.5)