

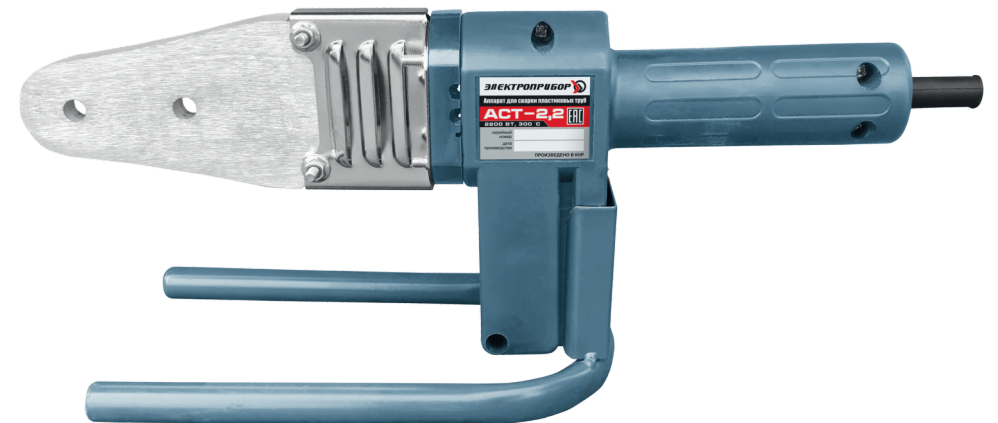
РУКОВОДСТВО
ПО ЭКСПЛУАТАЦИИ
АППАРАТА ДЛЯ СВАРКИ
ПЛАСТМАССОВЫХ
ТРУБ

АСТ-2.2

Ул. Каширская, 1А
г. Ростов-на-Дону,
Ростовская область,
Российская Федерация,
344091

+7 (863) 292-92-56
+7 (863) 292-92-57
+7 (863) 292-92-58
+7 (863) 292-92-59
+7 (863) 292-92-46

Произведено в КНР



1. СОДЕРЖАНИЕ

1.Содержание.....	стр.2
2.Вводная часть.....	стр.2
3.Преимущества.....	стр.2
4.Технические характеристики.....	стр.2
5.Общий вид.....	стр.3
6.Комплектация и основные элементы.....	стр.3
7.Подготовка к сварке.....	стр.3
8.Сварка труб.....	стр.4
9.Техническое обслуживание.....	стр.5
10.Гарантийные обстоятельства.....	стр.5
11.Общие положения.....	стр.6
12.Определение повреждения по внешнему виду.....	стр.6
13.Повреждение выключателя.....	стр.7
14.Адреса гарантийных мастерских.....	стр.8
15.Талоны на гарантийный ремонт.....	стр.9
16.Наша продукция.....	стр.11

2. ВВОДНАЯ ЧАСТЬ

Прочитайте данную инструкцию от начала и до конца. Инструкция написана техническим языком, однако ее чтение займет совсем немного времени, дополнит Ваши знания и поможет избежать ошибок, ведущих к поломке инструмента, порче чужого имущества и, что самое главное, сохранит Ваше здоровье и здоровье окружающих Вас людей.

Мы постоянно работаем над усовершенствованием технологий и улучшением рабочих качеств нашей продукции. Приобретенный Вами инструмент может иметь некоторые отличия от настоящего руководства, связанные с изменением конструкции, не влияющие на условия эксплуатации.

Аппарат для сварки пластмассовых труб предназначен для постоянного соединения пластмассовых труб различных диаметров при помощи нагрева, рассчитан на питание от электросети переменного тока частотой 50 Гц, с номинальным напряжением 220 В.

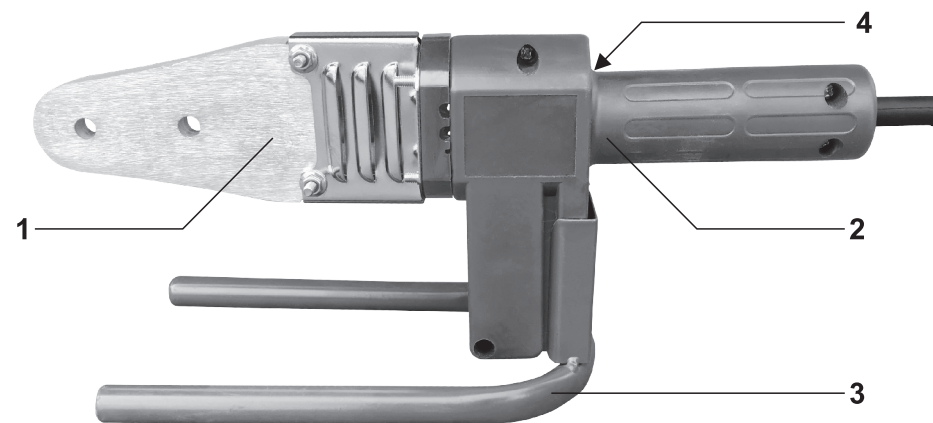
3. ПРЕИМУЩЕСТВА

- Устойчивая металлическая подставка
- Металлический кейс – для удобного хранения, а так же для хранения горячих насадок и самого аппарата во время работы.
- Диаметр насадок 20,25,32 мм.

4. ТЕХНИЧЕСКИЕ ХАРАКТЕРИСТИКИ

Модель	АСТ-2,2
Напряжение/ Частота, В/ Гц	220/50
Мощность, Вт	2200
Время нагрева аппарата, мин	5
Рабочая температура, °С	300
Регулировка температуры	нет

5. ОБЩИЙ ВИД



- 1.Сварочное зеркало
- 2.Рукоять
- 3.Подставка
- 4.Индикаторы сети/нагрева

6. КОМПЛЕКТАЦИЯ И ОСНОВНЫЕ ЭЛЕМЕНТЫ

Все модели АСТ поставляются производителем в эргономичном металлическом футляре, позволяющем переносить АСТ вместе с насадками для пайки и дополнительными инструментами к месту пайки с большой легкостью. Все элементы комплектации, включая сам аппарат, расположены в футляре в специально отведенных местах и надежно закреплены во избежание повреждения.

Модели АСТ поставляются в следующей комплектации: сварочный аппарат, подставка под аппарат, 3 насадки (20, 25, 32 мм), набор для сборки, инструкция по эксплуатации с талонами на гарантийный ремонт.

! При переноске тщательно закрепляйте элементы комплектации при помощи фиксирующих гаек. В противном случае при тряске может быть повреждено тефлоновое покрытие насадок для сварки или сам аппарат!

! Технические характеристики и комплектация могут быть изменены без предварительного уведомления!

7. ПОДГОТОВКА К СВАРКЕ

Процесс сварки пластмассовых труб заключается в двух основных действиях: нагревание свариваемых элементов и соединение их. Если вы впервые пользуетесь аппаратом для сварки труб, потренируйтесь на ненужных обрезках труб, подобных тем, которые вы намерены сваривать. Соединять нагретые участки свариваемых элементов следует аккуратно и четко, в противном случае вы можете не получить ожидаемого результата. Поэтому и следует потренироваться на обрезках, небольшой размер которых позволяет с большей легкостью оперировать свариваемыми элементами.

! При первом нагревании аппарат для сварки следует расположить на откры-

том воздухе. Это связано с тем, что для теплоизоляции между нагреваемой частью и рукояткой аппарата нанесен специальный состав. При первом нагревании он может испускать специфический запах и дым, которые впоследствии исчезают. Это не является неисправностью!

Перед началом нагревания протрите насадки соответствующего диаметра чистой тканью.

Установите насадки на аппарат.

Осмотрите свариваемые элементы и убедитесь, что края, предназначенные для сварки, ровные. При необходимости выровняйте края и протрите их чистой тканью.

! *Армированные трубы (покрытые фольгой и пластиком) необходимо зачистить в местах сварки при помощи специального оборудования*

Установите аппарат на ровную поверхность. Убедитесь, что поблизости не расположены легковоспламеняющиеся предметы и вещества, ограничьте доступ детей и животных к месту сварки.

Подключите аппарат к заземленной розетке с напряжением 220 Вт и частотой тока 50 Гц, аппарат начнет нагреваться. Зеленая лампочка загорится - это индикатор нагрева. При длительном нагреве загорается красная лампочка, обозначающая перегрев, а зеленая потухает.

! *С момента включения аппарата избегайте прикосновений к нагревательному элементу. Они могут привести к ожогам! Также не допускайте попадания на нагретый аппарат воды и других жидкостей. Это может привести к поломке аппарата. Обратите внимание на кабель питания, он также не должен находиться в контакте с аппаратом до полного остывания.*

8. СВАРКА ТРУБ

! *Сварку производить только в термозащитных перчатках!*

После того, как аппарат полностью нагрелся, начинайте аккуратно присоединять свариваемые элементы к нагретым насадкам, установленным на аппарате. Делать это следует одновременно, стараясь соблюдать угол присоединения (в противном случае есть опасность того, что один из элементов соскользнет и аппарат получит механическое повреждение, а также соприкоснется с рукой, что может привести к ожогу). Удерживайте элементы сварки, присоединенные к аппарату, в течение времени, указанном в таблице ниже (для разных диаметров трубы время различается!). Затем по очереди отсоедините элементы от аппарата и присоедините их друг к другу, следя за соблюдением угла. Крепко удерживайте их в соединенном положении в течение времени соединения (указанного в таблице) и затем дайте остыть на воздухе. После окончания сварочных работ проверьте трубу на герметичность (для этого следует подать в трубу воду под давлением).

В таблице на стр.5 указано время для всех этапов сварки. Для примера приведены диаметры труб, насадки к которым не обязательно входят в комплектацию АСТ, но могут быть приобретены отдельно.

После окончания работ отключите аппарат и дайте ему полностью остыть на воздухе. Ни в коем случае не используйте воду или другие жидкости для быстрого охлаждения нагревательного элемента! Это может привести к поломке! После полного остывания поместите аппарат и аксессуары в сумку-футляр, надежно закрепите их при помощи фиксирующих гаек.

Наружный диаметр трубы (мм)	Время нагревания (сек.)	Время соединения (сек.)	Время остывания (мин.)
16	5	4	2
20	7	4	2
25	7	5	3
32	8	6	4
40	12	6	4
50	18	7	5
63	24	8	6
75	30	9	7

9. ТЕХНИЧЕСКОЕ ОБСЛУЖИВАНИЕ

При нормальной эксплуатации аппарат для сварки пластмассовых труб не требует технического обслуживания, а только чистку от пыли и контроля работоспособности. Следует аккуратно протирать тефлоновое покрытие насадок для пайки, для этого используйте чистую ткань, смоченную водой с добавлением спирта. Если покрытие на насадке повреждено, не используйте ее для сварки. Это может привести к непредсказуемым результатам.

Не разбирайте аппарат! При нарушении пунктов данного руководства, вся ответственность лежит на пользователе! Используйте сварочный аппарат и обрезные ножницы только для сварки и обрезки пластмассовых труб!

! *Ремонт, связанный со вскрытием и разборкой сварочного аппарата, должен производиться в специализированных мастерских!*

10. ГАРАНТИЙНЫЕ ОБЯЗАТЕЛЬСТВА

Гарантийный срок эксплуатации аппарата – 12 месяцев со дня продажи.

В случае выхода из строя аппарата в течение гарантийного срока эксплуатации по вине изготовителя владелец имеет право на бесплатный гарантийный ремонт при предъявлении гарантийного талона. Удовлетворение претензий потребителя с недостатками по вине изготовителя производится в соответствии с законом РФ «О защите прав потребителей». Гарантия не распространяется на аппараты с дефектами, возникающими в результате нарушения покупателем правил транспортировки, хранения, действия третьих лиц, непреодолимой силы (пожара, наводнения, природной катастрофы и т.д.), попадания насекомых, воздействия иных посторонних факторов. Произведено Zhují Huihuang Hardware Co., Ltd под контролем «Электроприбор».

Гарантия не распространяется:

на механические повреждения (трещины, сколы и т.п.) и повреждения, вызванные воздействием агрессивных средств и высоких температур, а также на повреждения, наступившие вследствие неправильного хранения (коррозия металлических частей) и небрежной эксплуатации; на инструмент, вскрывавшийся или ремонтировавшийся в течении гарантийного срока самостоятельно, вне гарантийной мастерской; на инструмент с удаленным, стертým или измененным заводским номером;

Данная гарантия не распространяется на:

Любые поломки, связанные с погодными условиями (дождь, мороз, снег), неграмотной эксплуатацией, отсутствием должного технического обслуживания (в течение гарантийного срока в гарантийной мастерской).

11. ОБЩИЕ ПОЛОЖЕНИЯ

Гарантия на электроинструмент означает, что инструмент изготовлен из деталей и узлов, соответствующих чертежам и существующим стандартам, прошел проверку в ОТК завода-изготовителя. Дальнейшая его эксплуатация в течение гарантийного срока должна соответствовать паспорту, прилагаемому к электроинструменту. Невыполнение требований паспорта по правилам работы с электроинструментом, а также по смазке и уходу за ним, приводит к преждевременной его поломке. Правила приемки электроинструмента на гарантийный ремонт и причины выхода его из строя регламентируются данной инструкцией, которая согласована с заводом-изготовителем.

12. ОПРЕДЕЛЕНИЕ ПОВРЕЖДЕНИЯ ПО ВНЕШНЕМУ ВИДУ

Определение (повреждение, дефект)	Замечания (возможные причины)	Гарантия (да/нет)
Внешние повреждения корпусных деталей, накладок, ручек, сетевого шнура и штепсельной вилки.	Неправильная эксплуатация.	нет
Загнутый шпindel (биение шпинделя).	Удар по шпинделю.	нет
Сильное загрязнение вентиляционных окон и внутри изделия (пылью, жидкостями и т.п.).	Небрежная эксплуатация и недостаток ухода за электроинструментом.	нет
Сильное внешнее загрязнение инструмента, наличие на корпусе следов жидкостей и т.п.	Небрежная эксплуатация и недостаток ухода за электроинструментом.	нет
Ржавчина на металлических поверхностях электроинструмента	Неправильное хранение.	нет
Повреждение от огня (внешнее).	Контакт с открытым пламенем.	нет
Электроинструмент принят в разобранном виде (отсутствует предусмотренная заводом-изготовителем пломба).	У потребителя отсутствует право разбирать инструмент во время гарантийного срока.	нет
Электроинструмент был ранее вскрыт вне сервисной мастерской, отсутствует предусмотренная заводом-изготовителем пломба, а также неправильная сборка, применение не соответствующей смазки, нестандартных подшипников и т.п., что могло привести к выходу из строя электроинструмента.	Ремонт электроинструмента в течение гарантийного срока должен проводиться в уполномоченных сервисных мастерских.	нет
Курок выключателя запал (наружных повреждений нет).	Выключатель испорчен.	да
Видимые поломки инструмента.	Падение, удар.	нет
Применение сменного инструмента: затупленного или поврежденного	Нарушение условий эксплуатации и ухода, ведущих к перег	нет

Определение (повреждение, дефект)	Замечания (возможные причины)	Гарантия (да/нет)
Замена штепсельной вилки, удлинение сетевого шнура.	Нарушение правил эксплуатации.	нет
Повреждение резиновой манжеты виброшлифователя (МПШ)	Неправильная эксплуатация.	нет
Не читается совсем или частично выдавленный на корпусе статора заводской номер электроинструмента.	Нарушение правил эксплуатации.	нет
Пломба на корпусе отсутствует или не соответствует заводской, а также уполномоченной сервисной мастерской.	Попытка ремонта в неспециализированном ремонтном учреждении.	нет
Отсутствуют предусмотренные заводом-изготовителем наклейки.		да
Поломка штока электроинструмента.		нет

13. ПОВРЕЖДЕНИЕ ВЫКЛЮЧАТЕЛЯ

Выход из строя выключателей относится к гарантийным случаям, за исключением приведенных ниже.

Определение (повреждение, дефект)	Замечания (возможные причины)	Гарантия (да/нет)
Выход из строя выключателя (совместно со статором, якорем) по причине перегрузки.	Нарушение условий эксплуатации.	нет
Выход из строя выключателя (отсутствии возможности регулировки плавности) из-за засорения регулировочного колесика инородными веществами.	Небрежная эксплуатация и недостаток ухода за инструментом.	нет
Механические повреждения выключателя.	Небрежная эксплуатация.	нет

14. АДРЕСА ГАРАНТИЙНЫХ МАСТЕРСКИХ ПРЕДПРИЯТИЙ

Ремонт инструментов «Электроприбор» должен осуществляться только квалифицированными специалистами в сервисных мастерских предприятий.

Азов: ИП Жукот А.И., Торговый дом «Хозяин», проезд Объездной, 7А. Тел.: 8 (928) 100-46-70. E-mail: msazovservice@mail.ru. www.machinestore.ru
Акса́й: ИП Левданский Н.П., ул. Ленина, 40. Тел.: 8 (928) 901-86-87. E-mail: mordovkinoleg@yandex.ru
Абакан: ИП Зуев А.М., СЦ «Каскад», ул. Игарская, 21. Тел.: 8 (3902) 305-755. E-mail: servisaskad@list.ru. www.kaskadtools.ru
Анапа: ИП Ковязин Д.В., ул. Чехова, 50-А, бокс 243, 2-я очередь. Тел.: 8 (908) 673-00-65. E-mail: benzotekhnika-anapa.ru
Армавир: ИП Муратов А.Ю., ул. Новороссийская, 61. Тел.: 8 (928) 664-39-65; 8 (953) 096-09-50. E-mail: ument-armavir@yandex.ru
Армавир: ИП Усков С.В., «Профф-Ремонт», ул. Софьи Перовской, 17. Тел.: 8 (928) 236-45-01. E-mail: prof-instrument2012@mail.ru
Астрахань: ООО «АТРИ», ул. Набережная реки Царева, 31. Тел.: 8 (927) 580-52-51, 8 (967) 338-44-85. E-mail: ooo.atrp@mail.ru
Астрахань: ИП Мишальев С.А., ул. Дзержинского, 6. Тел.: 8 (908) 618-77-87. E-mail: info@oxfort.ru
Ахтубинск: «СКВ Сервис», ул. Волгоградская, 8. Тел.: 8 (937) 508-00-01. E-mail: skvservice@mail.ru. www.skv08.ru
Балаково: ИП Артемьев Д.В., ул. Менделеева, 11. Тел.: 8 (917) 989-58-74. E-mail: mastersaya.ingener.garin@gmail.com
Барнаул: ООО «Китеж», ул. Власихинская 49А, корп. Ж. Тел.: 8 (385) 231-99-12. E-mail: buch@kientrade.ru
Белгород: ИП Цыбулев И.Г., ул. Железнодорожная, 79В. Тел.: 8 (904) 532-87-27. E-mail: rick8118@gmail.com
Белореченск: ИП Солопов О.А., ул. Первомайская, 1А. Тел.: 8 (861) 552-21-26. E-mail: anya39@rambler.ru
Брянск: ИП Тимошкин С.Н., ул. Флотская, 99А. Тел.: 8 (483) 231-12-12. E-mail: tehnomaster07@yandex.ru. www.32-tm.ru
Весёлый: ИП Евдокимов В.А., ул. Октябрьская, 137. Тел.: 8 (988) 553-44-66. E-mail: evdokimov1606@mail.ru
Владикавказ: ИП Кожемякин А.Б., СЦ «Ремонт электроинструментов», ул. Гадиева, 83. Тел.: 8 (928) 686-58-13. E-mail: stator15@mail.ru
Владимир: ИП Бибарсов Д.А., «Сервис плюс», пр-кт Ленина, 42. Тел.: 8 (904) 958-96-55. E-mail: servis_plus33@mail.ru. www.servis-plusus.ru
Волгодонск: ИП Антонов К.А., «Бензорвис», Шоссе авиаторов, 11А. Тел.: 8 (8442) 26-84-05. E-mail: promcomplect34@mail.ru
Волгоград: ИП Тараненко И.Ю., СЦ «RemLife», ул. Казакская, 25, оф. 2. Тел.: 8 (988) 037-75-36. www.rem-life.ru
Воронеж: ИП Фатеев В.А., СЦ «Мастер-Сервис», ул. Менделеева, 13. Тел.: 8 (962) 326-54-24. E-mail: sc.master-servis@yandex.ru
Грозный: ООО «Алиф», СЦ «Алиф», ул. Маяковского, 17В. Тел.: 8 (928) 001-33-03; 8 (871) 222-49-21. E-mail: alifgrozny@mail.ru; adamsaidalif@mail.ru; alifservice@mail.ru
Екатеринбург: ООО «Мастер Сервис», пер. Шоферов, 11, оф. 101. Тел.: 8 (343) 286-13-69
Елань: ИП Акимов А.С., ул. Вокзальная, 81. Тел.: 8 (84452) 5-50-94. E-mail: servis-volkova@yandex.ru
Йошкар-Ола: ИП Захаров И.А., ул. Гончарова, 9. Тел.: 8 (8362) 30-45-48. E-mail: mi-ch@mail.ru
Казань: ООО «Лес Парк Сады», ул. Набережная, 31А; ул. Ямашева, 38, оф.107. Тел.: 8 (843) 296-57-71. E-mail: lesparksad@gmail.com
Казань: ООО «ЦА «Актив Групп», ул. Алафузова, 3. Тел.: 8 (843) 555-05-81. E-mail: agroup-service@yandex.ru. www.hardytool.ru
Краснодар: ИП Бондаренко Ю.В., СЦ «Макита», ул. Уральская, 83А. Тел.: 8 (861) 292-46-26, факс 8 (861) 210-13-77, 8 (905) 495-38-83. E-mail: ytu5@rambler.ru
Краснодар: ул. Ломоносова, 20. Тел.: 8 (861) 275-86-61, 8 (918) 652-03-58. Тел.: 8 (964) 892-18-19. E-mail: s2758661@rambler.ru
Краснодар: ИП Плащадзе Г.Г., ул. Камвольная, 8. Тел.: 8 (918) 462-09-02. E-mail: georgi63@mail.ru
Краснодар: ИП Лычин С.М., маг. «Елена», ул. Северная, 263/20. Тел.: 8 (861) 253-53-14. E-mail: elena.sternaustralia@mail.ru
Крымск: ИП Жовтенок А.С., СЦ «Шмель», ул. Коммунистическая, 144А. Тел.: 8 (952) 823-36-74, 8 (952) 823-68-45, 8 (964) 916-66-89. E-mail: magaz.master@mail.ru
Камышин: ИП Райко А.В., пр-д Нефтяников, 6, пом. 1. Тел.: 8 (937) 716-54-69. E-mail: alexandravko@yandex.ru
Камениск-Шахтинский: ИП Недорубан Н.В., СЦ «220 вольт», пер. Башкевича, 92. Тел.: 8 (988) 259-86-28. E-mail: service.kam.220-volt@yandex.ru
Киров: ИП Мошнин А.С., «Сервисный центр БМС», Транспортный пр-д, 5. Тел.: 8 (964) 256-74-86, 8 (833) 274-74-86. E-mail: bms-servis@mail.ru
Лабинск: ИП Петров Н.С., СЦ «Мустанг», ул. Победы, 320. Тел.: 8 (918) 042-44-00. E-mail: 89180906070@mail.ru
Махачкала: ИП Имихаев И.М., СЦ «Универсал», ул. Степной поселок, 4А. Тел.: 8 (928) 059-77-76, 8 (963) 423-07-77, 8 (988) 223-07-77. E-mail: imihaev@mail.ru
Махачкала: ИП Юсупов Р.М., СЦ «Горизонт-М», пос. Семендер, пр-кт Казбекова, 192. Тел.: 8 (988) 451-27-51. E-mail: service@gorizont-m.ru. www.gorizont-m.ru
Миллерово: ИП Кочан Ю.В., ул. Российская, 66/42. Тел.: 8 (909) 423-33-74. E-mail: kovalch5@mail.ru
Нальчик: ИП Илченко В.Д., «ТриМастер», ул. Горького, 72. Тел.: 8 (928) 119-56-42. E-mail: vavilon68@mail.ru
Нальчик: ИП Махлаков Н.А., ул. Аухова, 130. Тел.: 8 (928) 083-55-53; 8 (965) 498-66-63. E-mail: maklakov.nazar@gmail.com. www.krutisverfi.ru
Нальчик: ИП Расолов С.А., ул. Кадырова, 8. Тел.: 8 (960) 422-38-81. E-mail: s_rassolov@mail.ru
Новокузнецк: ИП Ходырева Ю.В., ул. Музейная, 8. Тел.: 8 (913) 414-87-77, 8 (913) 136-59-67. E-mail: alexy.hod@gmail.com
Новороссийск: ИП Абдулова У.В., «Инструмент-Сервис», Анапское шоссе, 17А. Тел.: 8 (900) 28-99-239; 8 (8617) 67-10-10. E-mail: servis307220@yandex.ru
Новочеркасск: ИП Макаров И.А., СЦ «Инструментарий», ул. Гагарина, 33. Тел.: 8 (951) 523-34-52. E-mail: 89515233452@yandex.ru
Омск: ИП Ситников Ю.А., Космический пр-кт, 97А, кор. 2. Тел.: 8 (3812) 57-04-57, 8 (3812) 38-78-43, 8 (903) 927-78-43. E-mail: kosmos.omsk@gmail.com
Орёл: ИП Сидорова С.В., «Электроприбор», ул. Достоевского, 8. Тел.: 8 (910) 305-07-87. E-mail: kondrviko@yandex.ru
Оренбург: ИП Ванюшин А.В., СЦ «99», ул. Орская, 99. Тел.: 8 (3532) 21-42-88. E-mail: orenburg350@mail.ru
Оренбург: ООО «ОптТоргПовольжье», ул. Беляевская, 40. Тел.: 8 (3532) 51-16-60. E-mail: opt.volg@bk.ru
Острогожск: ООО «Плюс 36», «Сервисный центр», ул. Особождня, 48. Тел.: 8 (909) 142-25-14. E-mail: khikmatulava78@mail.ru
Пятигорск: ИП Гринько В.А., Промзона-2, ул. Производственная, 11. Тел.: 8 (962) 404-60-90. E-mail: grinkoviktor@mail.ru
Пятигорск: ИП Родионова Л.А., ул. Адмиральского, 6А. Тел.: 8 (928) 357-36-16. E-mail: ug_service@mail.ru
Пенза: ИП Кирсанов А.С., маг. «Русь», п. Кольшлей, ул. Октябрьская, 32. Тел.: 8 (904) 266-47-44. E-mail: nm1623@rambler.ru
Пермь: ИП Бурнышев А.И., СЦ «Стинко», ш. Космонавтов, 316-Б. Тел.: 8 (342) 254-30-40 (доб. 312,315). E-mail: foresters-service@inbox.ru
Ростов на Дону: ИП Коробов В.А., ул. Каширская, 1А. Тел.: 8 (863) 292-99-45.
Ростов на Дону: ИП Ибрагимов Э.Р., «Global Service», пр-кт 40-летия Победы, 35; пр-кт Буденновский, 19/54; ул. Добровольского, 13; пр-кт Ворошиловский, 65. Тел.: 8 (863) 297-01-01; 8 (800) 200-08-63. E-mail: 2970101@mail.ru. www.global.sc
Самара: ИП Колоколов Д.В., «ProfService», ул. Физкультурная, 17. Тел.: 8 (846) 990-54-46. E-mail: profservice63@yandex.ru. www.profservice63.ru
Санкт-Петербург: ООО «ЭДС», ул. Черняховского, 15. Тел.: 8 (812) 572-30-20. E-mail: eds2005@ya.ru. www.elektro-reмонт.ru
Симферополь: ИП Мерида В.И., ул. Аральская, 71/88. Тел.: 8 (978) 704-69-72, 8 (978) 727-86-33. E-mail: stem.simf2004@mail.ru. www.nerkavay-ka.spb
Сочи: ООО «Коваль», СЦ «Мастер», п. Лазаревское, ул. Павлова, 137. Тел.: 8 (918) 401-11-77; 8 (988) 506-90-70. E-mail: mak180672@yandex.ru
Сочи: ИП Новикова А.А., ул. Дачиновская, 43. Тел.: 8 (918) 080-00-15. E-mail: service-centre@sochi.com
Ставрополь: ИП Барнаш В.Ф., Старомарьевское шоссе, 14/1. Тел.: 8 (8652) 294-66-90. E-mail: barnash2007@yandex.ru. www.kavkaztermosvar26.ru
Старый Оскол: ООО «Авантаж-Информ», мкр. Лебединый, 1А. Тел.: 8 (951) 140-13-59; 8 (4725) 24-62-27, 8 (4725) 24-73-49. E-mail: avantage_st@mail.ru
Тихорецк: ИП Иушина Л.В., маг. «Инструмент Сервис», ул. Ляпидевского, 78. Тел.: 8 (918) 022-81-30. E-mail: iushin@list.ru
Туапсе: ИП Демьянко Д.В., маг. «Сервис-Класс», ул. Набережная, 3Г. Тел.: 8 (918) 048-49-89; 8 (918) 605-81-65. E-mail: servis_23@mail.ru
Тула: ООО «Инструмент Сервис», Одовское шоссе, 78. Тел.: 8 (487) 239-23-96. E-mail: instrument-tula@mail.ru
Уфа: ООО «УфаГаз», ул. Трамвайная, 15А. Тел.: 8 (347) 298-52-22. E-mail: ingo@ufagaz.ru
Чебоксары: ИП Захаров И.А., маг. «Мир инструментов», ул. Хевешская, 5, корп. 1. Тел.: 8 (8352) 22-21-41. E-mail: mi-ch@mail.ru
Чебоксары: ИП Максимов Р.Н., СЦ «Сигловая Техника», Складской проезд, 8. Тел.: (8352) 38-52-06. E-mail: servis_st12@mail.ru. www.st121.ru
Челябинск: ИП Завишников Д.М., Челябинск, ул. Кирова, 12. Тел.: 8 (903) 493-55-02. E-mail: zdvis@yandex.ru. www.zdvis.ru
Череповец: ООО «ТехноТрейд», ул. Белинского, 3. Тел.: 8 (8202) 24-0-510. E-mail: office@mstservice.ru
Черкесск: ИП Кушев Е.А., ТСС «Техник», ул. Гутякулова, 13Д. Тел.: 8 (8782) 210557, 8 (988) 918-15-87. E-mail: esh-service2000@mail.ru; tsctehnik@mail.ru
Черкесск: ИП Гутякулов Б.Р., ул. Октябрьская, 3. Тел.: 8 (909) 495-82-86; 8 (928) 923-04-05. E-mail: qbr04yandex.ru
Шахты: ИП Турагин А.Е., СЦ «Электроинструмент», ул. Ленина, 188. Тел.: 8 (988) 943-48-19. E-mail: ooolgdiya.service@mail.ru
Шахты: ИП Иванов А.Ю., «Интер-Сервис», ул. Маяковского, 222Г. Тел.: 8 (928) 216-35-94, 8 (938) 159-86-85
Элиста: «СКВ Сервис», ул. Юрия Клыкова, 81Г. Тел.: 8 (84722) 95-207. E-mail: skvservice@mail.ru. www.skv08.ru
Энгельс: ИП Мироненко М.О., пр-кт Строителей, 31. Тел.: 8 (845) 374-01-67

Корешок талона №1
на гарантийный ремонт

модель: _____
Изыят « _____ » _____ г.
Исполнитель _____

Корешок талона №2
на гарантийный ремонт

модель: _____
Изыят « _____ » _____ г.
Исполнитель _____

Действителен при заполнении

344091, г. Ростов-на-Дону, ул.Каширская 1А
тел. +7 (863) 292-99-45

ТАЛОН №1

на гарантийный ремонт аппарата для сварки
пластмассовых труб
(модель: _____)

Заполняет предприятие-изготовитель

Серийный номер: _____

Дата изготовления: _____

Представитель ОТК: _____

Заполняет торговая организация _____ (подпись, штамп)

Продан _____

Дата продажи _____ (место печати)

Продавец _____ (подпись) (Ф.И.О)

Действителен при заполнении

344091, г. Ростов-на-Дону, ул.Каширская 1А
тел. +7 (863) 292-99-45

ТАЛОН №2

на гарантийный ремонт аппарата для сварки
пластмассовых труб
(модель: _____)

Заполняет предприятие-изготовитель

Серийный номер: _____

Дата изготовления: _____

Представитель ОТК: _____

Заполняет торговая организация _____ (подпись, штамп)

Продан _____

Дата продажи _____ (место печати)

Продавец _____ (подпись) (Ф.И.О)

Товар получен в исправном состоянии, без видимых повреждений, в полной комплектации, проверен в моем присутствии, претензий по качеству товара не имею. С условиями гарантии ознакомлен и согласен.
Подпись покупателя _____

