



BHD-21Li-XDK

Art. 93413472

- GB** Cordless rotary hammer 4
- RU** Перфоратор аккумуляторный 8

1



950 W



Li-ion
18 V



3 J



Concrete
28 mm



Wood
40 mm



Metal
13 mm



0-1 100
rpm



SDS+

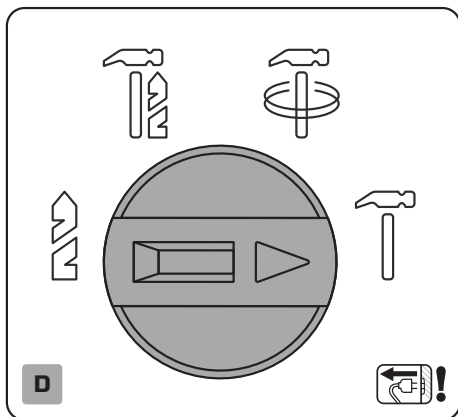
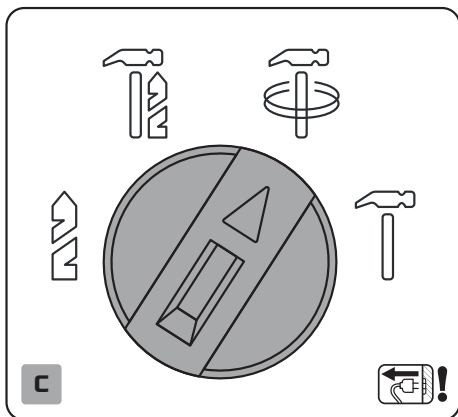
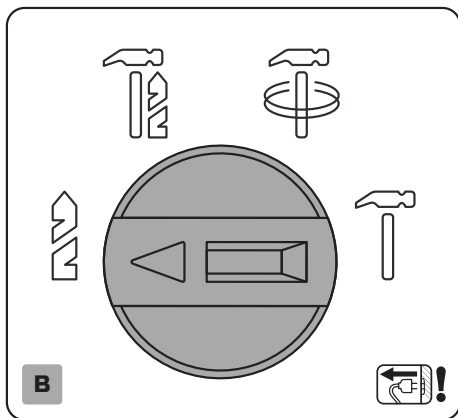
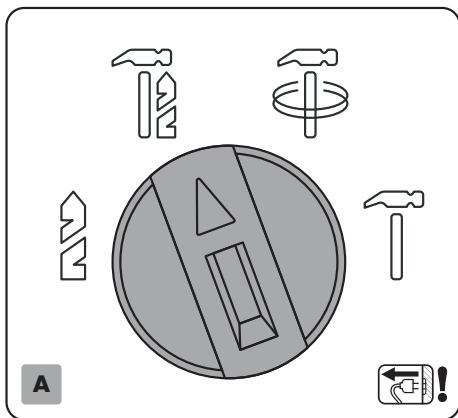


Working
zone
illumination



2,3 kg

2



GB ENGLISH | Cordless rotary hammer

TECHNICAL SPECIFICATIONS (FIG. 1)

Engine	Brushless
Impact energy	3 J
Type of chuck	SDS+
Max drill diameter: concrete	28 mm
Max drill diameter: wood	40 mm
Max drill diameter: metal	13 mm
Product weight	2,3 kg
Battery type	Li-Ion
Battery voltage	18 V
Battery system	Makita 18V LXT
No-load speed	0...1 100 rpm
Impacts rate	0...4 500 ipm
Modes	4
Position of chisel	+
Power	950 W
Speed adjustment	+
Safety clutch	+
Working zone illumination	+
Reverse	+
Smooth start	+

THE COMPLETE SET INCLUDES:

1. Auxiliary handle;
2. Depth gauge.

Product Life:

The service life of the product is 5 years.

Production date:

Is indicated on the packaging of the goods.

Shelf life:

Shelf life is not limited (subject to storage conditions).

Storage conditions:

Products are stored in dry, ventilated warehouses at temperatures from 0 ° C to +40 ° C with a relative humidity of not more than 80%.

Transportation:

It is strongly prohibited dropping and any mechanical impact on the packaging during transportation.

When unloading / loading, it is not allowed to use any type of equipment that works on the principle of packing clamping.

INTENDED USE

This tool is intended for hammer drilling in concrete, brick and stone; for drilling in wood, metal and plastic as well as for screwdriving (specific accessories should be used).

The hammering system in this tool outperforms any traditional ratcheting drill when drilling in concrete.

This tool is designed for use in combination with all standard SDS+ accessories.

GENERAL POWER TOOL SAFETY WARNINGS



Read all safety warnings and all instructions. Failure to follow the warnings and instructions may result in electric shock, fire and/or serious injury.

Save all warnings and instructions for future reference.

The term "power tool" in the warnings refers to your mains-operated (corded) power tool or battery-operated (cordless) power tool.

Work area safety

- Keep work area clean and well lit. Cluttered or dark areas invite accidents.
- Do not operate power tools in explosive atmospheres, such as in the presence of flammable liquids, gases or dust.
- Power tools create sparks which may ignite the dust or fumes.
- Keep children and bystanders away while operating a power tool. Distractions can cause you to lose control.

Electrical safety

- Power tool plugs must match the outlet. Never modify the plug in any way. Do not use any adapter plugs with earthed (grounded) power tools. Unmodified plugs and matching outlets will reduce risk of electric shock.
- Avoid body contact with earthed or grounded surfaces, such as pipes, radiators, ranges and refrigerators. There is an increased risk of electric shock if your body is earthed or grounded.
- Do not expose power tools to rain or wet conditions. Water entering a power tool will increase the risk of electric shock.
- Do not abuse the cord. Never use the cord for carrying, pulling or unplugging the power tool. Keep cord away from heat, oil, sharp edges and moving parts. Damaged or entangled cords increase the risk of electric shock.
- When operating a power tool outdoors, use an extension cord suitable for outdoor use. Use of a cord suitable for outdoor use reduces the risk of electric shock.
- If operating a power tool in a damp location is unavoidable, use a residual current device (RCD) protected supply. Use of an RCD reduces the risk of electric shock.

Personal safety

- Stay alert, watch what you are doing and use common sense when operating a power tool. Do not use a power tool while you are tired or under the influence of drugs, alcohol or medication. A moment of inattention while operating power tools may result in serious personal injury.
- Use personal protective equipment. Always wear eye protection. Protective equipment such as dust mask, non-skid safety shoes, hard hat, or hearing protection used for appropriate conditions will reduce personal injuries.
- Prevent unintentional starting. Ensure the switch is in the off-position before connecting to power source and/or battery pack, picking up or carrying the tool. Carrying power tools with your finger on the switch or energising power tools that have the switch on invites accidents.
- Remove any adjusting key or wrench before turning the power tool on. A wrench or a key left attached to a rotating part of the power tool may result in personal injury.
- Do not overreach. Keep proper footing and balance at all times. This enables better control of the power tool in unexpected situations.
- Dress properly. Do not wear loose clothing or jewellery. Keep your hair, clothing and gloves away from moving parts. Loose clothes, jewellery or long hair can be caught in moving parts.
- If devices are provided for the connection of dust extraction and collection facilities, ensure these are connect-

ed and properly used. Use of dust collection can reduce dust-related hazards.

Power tool use and care

- Do not force the power tool. Use the correct power tool for your application. The correct power tool will do the job better and safer at the rate for which it was designed.
- Do not use the power tool if the switch does not turn it on and off. Any power tool that cannot be controlled with the switch is dangerous and must be repaired.
- Disconnect the plug from the power source and/or the battery pack from the power tool before making any adjustments, changing accessories, or storing power tools. Such preventive safety measures reduce the risk of starting the power tool accidentally.
- Store idle power tools out of the reach of children and do not allow persons unfamiliar with the power tool or these instructions to operate the power tool. Power tools are dangerous in the hands of untrained users.
- Maintain power tools. Check for misalignment or binding of moving parts, breakage of parts and any other condition that may affect the power tool's operation. If damaged, have the power tool repaired before use. Many accidents are caused by poorly maintained power tools.
- Keep cutting tools sharp and clean. Properly maintained cutting tools with sharp cutting edges are less likely to bind and are easier to control.
- Use the power tool, accessories and tool bits etc. in accordance with these instructions, taking into account the working conditions and the work to be performed. Use of the power tool for operations different from those intended could result in a hazardous situation.

SERVICE

Have your power tool serviced by a qualified repair person using only identical replacement parts. This will ensure that the safety of the power tool is maintained.

ASSEMBLY

• Swivelling the auxiliary handle

You can swivel the auxiliary handle to any angle for a safe work posture that minimises fatigue.

– Turn the lower gripping end of the auxiliary handle anti-clockwise and swivel the auxiliary handle into the required position. Then turn the lower gripping end of the auxiliary handle clockwise to retighten it. Make sure that the retaining strap of the auxiliary handle slots into the corresponding groove of the housing.

• Depth Rod

– Depress the upper part of the quick clamp, then insert the depth rod through the hole. Make sure that the rippled part is facing down.

– Align the tip of the depth rod with the drill tip. Now pull the depth rod back a length equal to the required drilling depth.

– Release the quick clamp to lock the depth rod in position.

• Install and Remove Accessories



WARNING: Do not use bits with a damaged shank.

Your tool is equipped with an SDS Plus chuck. Lock the trigger switch “OFF” on the tool by placing the direction-of-rotation selector in the center position.

To install the accessory:

For SDS+ accessories:

– Clean the accessory and lightly lubricate it before inserting it into the chuck.

– Insert the accessory in the SDS+ chuck while turning and pushing it until it engages; the accessory locks in position automatically.

To remove the accessory:

– Pull back the locking sleeve and remove the accessory from the chuck.

NOTE: The SDS+ accessory requires freedom of movement, which causes eccentricity in the revolutions when the tool is off-load; however, the accessory automatically centers itself during operation without affecting drilling precision.



WARNING: Use protective gloves when removing the bit from the tool, or first allow the bit to cool down. The bit may be hot after prolonged use.

Working Angle Adjustment for Chisel Bits

Choose a position which is best suited for your operation.

OPERATION

• Setting the Operating Mode

The operating mode of the power tool is selected using the impact/mode selector switch.

– To change the operating mode, press the release button and turn the impact/mode selector switch until it clicks into the required position.

Note: Only change the operating mode when the power tool is switched off. Otherwise, the power tool may become damaged.

FIG.2/A: Position for hammer drilling into concrete or stone.

FIG.2/B: Position for drilling without impact in wood, metal, ceramic and plastic and for screw driving.

FIG.2/C: Vario-Lock position for adjusting the chisel position. The impact/mode selector switch will not engage in this position.

FIG.2/D: Position for chiselling.

• Setting the Rotational Direction

The rotational direction switch is used to change the rotational direction of the power tool. However, this is not possible while the on/off switch is being pressed.

Only operate the rotational direction switch when the power tool is not in use. Always set the rotational direction to clockwise rotation for hammer drilling, drilling and chiselling.

– Clockwise: To drill and to drive in screws, press the rotational direction switch all the way to the left.

– Anticlockwise: To loosen and unscrew screws and nuts, press the rotational direction switch all the way to the right.

• Switching On and Off

– If necessary, release the lock-on button for the on/off switch.

– To switch on the power tool, press the on/off switch.

The worklight lights up when the on/off switch is lightly or fully pressed, allowing the work area to be illuminated in poor lighting conditions.

– To switch off the power tool, release the on/off switch.

For low temperatures, the power tool reaches the full hammer/impact capacity only after a certain time.

• Adjusting the Speed/Impact Rate

– Adjust the speed/impact rate of the power tool when it is on by pressing in the on/off switch to varying extents.

Applying light pressure to the on/off switch results in a low rotational speed/impact rate. Applying increasing pressure to the switch increases the speed/impact rate.

• Overload clutch

If the application tool jams or snags, the power transmission to the drill spindle will be interrupted. Always hold the power tool firmly with both hands to withstand the forces this may create and adopt a position with stable footing.

Switch the power tool off immediately and remove the application tool if the power tool becomes blocked. Switch-

ing on when the drilling tool is blocked may cause high torque reactions.

DISPOSAL



Discarded electric appliances are recyclable and should not be discarded in the domestic waste! Please actively support us in conserving resources and protecting the environment by returning this appliance to the collection centres (if available).

DECLARATION OF CONFORMITY C E

We declare under our sole responsibility that this product is in conformity with the following standards or standardized documents: EN 55014-1, EN 55014-2, EN 61000-3-2, EN 6100-3-3, EN 60745-1, EN 60745-2, in accordance with the regulations 93/68/EEC, 2006/95/EEC, 98/37/EEC, 93/68/EEC, 2004/108/EEC.

Made in China.

RU РУССКИЙ | Перфоратор аккумуляторный

ТЕХНИЧЕСКИЕ ХАРАКТЕРИСТИКИ (РИС. 1)

Двигатель	Бесщеточный
Энергия удара	3 Дж
Тип патрона	SDS+
Диаметр сверления: бетон	28 мм
Диаметр сверления: дерево	40 мм
Диаметр сверления: металл	13 мм
Вес изделия	2,3 кг
Тип АКБ	Li-Ion
Напряжение АКБ	18 В
Аккумуляторная система	Makita 18V LXT
Скорость холостого хода	0...1 100 об/мин
Частота ударов	0...4 500 уд/мин
Количество режимов	4
Режим поворота оснастки	+
Мощность	950 Вт
Регулировка скорости	+
Предохранительная муфта	+
Подсветка рабочей зоны	+
Реверс	+
Плавный пуск	+

КОМПЛЕКТАЦИЯ:

1. Дополнительная рукоятка;
2. Глубиномер.

Срок службы изделия

Срок службы изделия составляет 5 лет.

Дата изготовления

Указана на упаковке товара.

Срок хранения

Срок хранения не ограничен (при соблюдении условий хранения).

Условия хранения

Продукция хранится в сухих, проветриваемых складских помещениях при температуре от 0 °С до +40 °С при относительной влажности не более 80%.

Транспортировка

Категорически не допускается падение и любые механические воздействия на упаковку при транспортировке.

При разгрузке/погрузке не допускается использование любого вида техники, работающей по принципу зажима упаковки.

НАЗНАЧЕНИЕ

Данный инструмент предназначен для ударного сверления в бетоне, кирпиче и камне. При установке соответствующих принадлежностей инструмент может применяться для сверления в дереве, металле и пластмассах, а также для завинчивания и вывинчивания винтов и шурупов. Инструмент рассчитан на использование буров и прочих насадок с хвостовиком SDS-plus.

ОБЩИЕ УКАЗАНИЯ ПО ТЕХНИКЕ БЕЗОПАСНОСТИ ДЛЯ ЭЛЕКТРОИНСТРУМЕНТОВ



Прочтите все указания и инструкции по технике безопасности. Несоблюдение указаний и инструкций по технике безопасности может стать причиной поражения электрическим током, пожара и тяжелых травм.

Сохраняйте эти инструкции и указания для будущего использования.

Использованное в настоящих инструкциях и указаниях понятие «электроинструмент» распространяется на электроинструмент с питанием от сети (с сетевым шнуром) и на аккумуляторный электроинструмент (без сетевого шнура).

Безопасность рабочего места

- Содержите рабочее место в чистоте и хорошо освещенным. Беспорядок или неосвещенные участки рабочего места могут привести к несчастным слу-

чаем.

- Не работайте с этим электроинструментом во взрывоопасном помещении, в котором находятся горючие жидкости, воспламеняющиеся газы или пыль.
- Электроинструменты искрят, что может привести к воспламенению пыли или паров.
- Во время работы с электроинструментом не допускайте близко к Вашему рабочему месту детей и посторонних лиц. Отвлечшись, Вы можете потерять контроль над электроинструментом.

Электробезопасность

- Штепсельная вилка электроинструмента должна подходить к штепсельной розетке. Ни в коем случае не изменяйте штепсельную вилку. Не применяйте переходные штекеры для электроинструментов с защитным заземлением. Неизменные штепсельные вилки и подходящие штепсельные розетки снижают риск поражения электротоком.
- Предотвращайте телесный контакт с заземленными поверхностями, как то: с трубами, элементами отопления, кухонными плитами и холодильниками. При заземлении Вашего тела повышается риск поражения электротоком.
- Защищайте электроинструмент от дождя и сырости. Проникновение воды в электроинструмент повышает риск поражения электротоком.
- Если невозможно избежать применения электроинструмента в сыром помещении, подключайте электроинструмент через устройство защитного отключения. Применение устройства защитного отключения снижает риск электрического поражения.

Безопасность людей

- Будьте внимательными, следите за тем, что Вы делаете, и продуманно начинайте работу с электроинструментом. Не пользуйтесь электроинструментом в усталом состоянии или если Вы находитесь в состоянии наркотического или алкогольного опьянения или под воздействием лекарств. Один момент невнимательности при работе с электроинструментом может привести к серьезным травмам.
- Применяйте средства индивидуальной защиты и всегда защитные очки. Использование средств индивидуальной защиты, как то: защитной маски, обуви на нескользящей подошве, защитного шлема или средств защиты органов слуха, – в зависимости от вида работы с электроинструментом снижает риск получения травм.
- Предотвращайте непреднамеренное включение

электроинструмента. Перед подключением электроинструмента к электропитанию и/или к аккумулятору убедитесь в выключенном состоянии электроинструмента. Удержание пальца на выключателе при транспортировке электроинструмента и подключение к сети питания включенного электроинструмента чревато несчастными случаями.

- Убирайте установочный инструмент или гаечные ключи до включения электроинструмента. Инструмент или ключ, находящийся во вращающейся части электроинструмента, может привести к травмам.
- Не принимайте неестественное положение корпуса тела. Всегда занимайте устойчивое положение и сохраняйте равновесие. Благодаря этому Вы можете лучше контролировать электроинструмент в неожиданных ситуациях.
- Носите подходящую рабочую одежду. Не носите широкую одежду и украшения. Держите волосы, одежду и рукавицы вдали от движущихся частей. Широкая одежда, украшения или длинные волосы могут быть затянута вращающимися частями.
- При наличии возможности установки пылеотсасывающих и пылесборных устройств проверяйте их присоединение и правильное использование. Применение пылеотсоса может снизить опасность, создаваемую пылью.

Применение электроинструмента и обращение с ним

- Не перегружайте электроинструмент. Используйте для Вашей работы предназначенный для этого электроинструмент. С подходящим электроинструментом Вы работаете лучше и надежнее в указанном диапазоне мощности.
- Не работайте с электроинструментом при неисправном выключателе. Электроинструмент, который не поддается включению или выключению, опасен и должен быть отремонтирован.
- До начала наладки электроинструмента, перед заменой принадлежностей и прекращением работы отключайте штепсельную вилку от розетки сети и/или выньте аккумулятор. Эта мера предосторожности предотвращает непреднамеренное включение электроинструмента.
- Храните электроинструменты в недоступном для детей месте. Не разрешайте пользоваться электроинструментом лицам, которые не знакомы с ним или не читали настоящих инструкций. Электроинструменты опасны в руках неопытных лиц.

- Тщательно ухаживайте за электроинструментом. Проверяйте безупречную функцию и ход движущихся частей электроинструмента, отсутствие поломок или повреждений, отрицательно влияющих на функцию электроинструмента. Поврежденные части должны быть отремонтированы до использования электроинструмента. Плохое обслуживание электроинструментов является причиной большого числа несчастных случаев.
- Держите режущий инструмент в заточенном и чистом состоянии. Заботливо ухоженные режущие инструменты с острыми режущими кромками режут заклиниваются и их легче вести.
- Применяйте электроинструмент, принадлежности, рабочие инструменты и т.п. в соответствии с настоящими инструкциями. Учитывайте при этом рабочие условия и выполняемую работу. Использование электроинструментов для непредусмотренных работ может привести к опасным ситуациям.

СЕРВИС

Ремонт Вашего электроинструмента поручайте только квалифицированному персоналу и только с применением оригинальных запасных частей. Этим обеспечивается безопасность электроинструмента.

СБОРКА

• Регулировка вспомогательной рукоятки

Вы можете повернуть вспомогательную рукоятку под любым углом для обеспечения безопасной рабочей позы, снижающей утомляемость.

– Для регулировки ослабьте нижнюю захватную часть рукоятки поворотом против часовой стрелки, установите её в требуемое положение и затяните обратно вращением по часовой стрелке. Убедитесь, что фиксирующий ремешок рукоятки вошёл в соответствующий паз.

• Установка ограничителя глубины сверления

– Нажмите верхнюю часть быстрозажимной муфты и вставьте ограничитель через отверстие, направив рифленый участок вниз.

– Совместите кончик ограничителя с концом сверла, после чего отодвиньте ограничитель назад на расстояние требуемой глубины бурения.

– Освободите быстрозажимную муфту – ограничитель зафиксируется автоматически.

• Установка и снятие оснастки



ПРЕДУПРЕЖДЕНИЕ: Не используйте буры с поврежденной хвостовиком.

Инструмент оборудован патроном типа SDS Plus. Зафиксируйте выключатель пуска инструмента в положении «ВЫКЛ», установив селектор направления вращения в центральное положение.

Установка оснастки:

Для установки оснастки типа SDS+ выполните следующие шаги:

– Очистите оснастку и слегка смажьте её перед установкой в патрон.

– Вставьте оснастку в патрон SDS+, одновременно поворачивая и проталкивая до фиксации – автоматическое блокирование произойдет автоматически.

Чтобы снять оснастку:

– Отведите назад стопорную втулку;

– Извлеките инструмент из патрона.

ПРИМЕЧАНИЕ: Оснастка SDS+ имеет свободу перемещения, вызывающую эксцентричность вращения при холостом ходе инструмента, однако во время работы происходит автоматическая центровка без ухудшения точности сверления.



ПРЕДУПРЕЖДЕНИЕ: Используйте защитные перчатки при извлечении оснастки из инструмента или сначала дайте оснастке остыть. Биты могут быть горячими после длительного использования.

Регулировка рабочего угла для бит

Выберите положение, которое лучше всего подходит для вашей работы.

ЭКСПЛУАТАЦИЯ

• Настройка режима работы

Режим работы электроинструмента выбирается с помощью переключателя удара/режима.

– Чтобы изменить режим работы, нажмите кнопку фиксатора и поверните переключатель удара/режима до щелчка в нужном положении.

Примечание: меняйте режим работы только при выключенном электроинструменте.

В противном случае электроинструмент может выйти из строя.

РИС. 2/A: Положение для сверления с ударом в бето-

не или камне.

РИС. 2/В: Положение для сверления без удара в дереве, металле, керамике и пластике, а также для завинчивания шурупов.

РИС. 2/С: Положение поворота оснастки. Переключатель удара/режима не будет защелкиваться в этом положении.

РИС. 2/D: Положение для долбления.

• **Настройка направления вращения**

Переключатель направления вращения используется для изменения направления вращения электроинструмента. Однако это невозможно, пока нажат выключатель питания.

Используйте переключатель направления вращения только тогда, когда электроинструмент не используется. Всегда устанавливайте направление вращения по часовой стрелке для ударного сверления, сверления и долбления.

— По часовой стрелке: чтобы сверлить и вкручивать шурупы, нажмите переключатель направления вращения до упора влево.

— Против часовой стрелки: чтобы ослабить и открутить шурупы и гайки, нажмите переключатель направления вращения до упора вправо.

• **Включение и выключение**

— При необходимости отпустите кнопку блокировки выключателя.

— Чтобы включить электроинструмент, нажмите выключатель.

Рабочая подсветка загорается при легком или полном нажатии выключателя, что позволяет освещать рабочую зону в условиях плохой освещенности.

— Чтобы выключить электроинструмент, отпустите выключатель.

При низких температурах электроинструмент достигает полной мощности удара только через определенное время.

• **Регулировка скорости/частоты удара**

— Отрегулируйте скорость/частоту удара электроинструмента, когда он включен, нажимая выключатель в разной степени.

Слабое нажатие на выключатель приводит к низкой скорости вращения/частоте удара. Увеличение давления на выключатель увеличивает скорость/частоту удара.

• **Предохранительная муфта**

Если инструмент заклинивает или застревает, пере-

дача мощности на сверлильный шпindel прерывается. Всегда крепко держите электроинструмент обеими руками, чтобы выдерживать силы, которые он может создать, и занимайте устойчивое положение. Немедленно выключите электроинструмент и снимите инструмент для применения, если электроинструмент заблокировался. Включение, когда сверлильный инструмент заблокирован, может вызвать высокие крутящие моменты.

УТИЛИЗАЦИЯ



Старые электроприборы подлежат вторичной переработке и поэтому не могут быть утилизированы с бытовыми отходами! Поэтому мы хотели бы попросить Вас активно поддерживать нас в деле экономии ресурсов и защиты окружающей среды и сдать этот прибор в приемный пункт утилизации (если таковой имеется).

ЗАЯВЛЕНИЕ О СООТВЕТСТВИИ СЕ

Мы с полной ответственностью заявляем, что настоящее изделие соответствует следующим стандартам и нормативным документам: EN 55014-1, EN 55014-2, EN 61000-3-2, EN 61000-3-3, – согласно правилам: 2004/108/ЕС.

Сделано в Китае.

ВОЗМОЖНЫЕ НЕИСПРАВНОСТИ И МЕТОДЫ ИХ УСТРАНЕНИЯ

Неисправность	Вероятная причина	Действия по устранению
Двигатель не включается	Незаряжена аккумуляторная батарея	Зарядите аккумуляторную батарею
	Неисправен выключатель	Обратитесь в специализированный Сервисный центр для ремонта.
	Неисправна аккумуляторная батарея	
Повышенное искрение щеток на коллекторе	Загрязнен коллектор	Обратитесь в специализированный Сервисный центр для ремонта.
Повышенная вибрация, шум	Рабочая насадка плохо закреплена	Закрепите правильно рабочую насадку.
		Обратитесь в специализированный Сервисный центр для ремонта.
Появление дыма и запаха горелой изоляции.	Неисправность обмоток ротора электродвигателя	Обратитесь в специализированный Сервисный центр для ремонта.
Двигатель перегревается	Электродвигатель перегружен	Прочистите окна охлаждения электродвигателя.
		Снимите нагрузку и в течение 2-3 минут обеспечьте работу инструмента на холостом ходу при максимальных оборотах.
Двигатель не развивает полную скорость и не работает на полную мощность	Неисправность обмоток ротора электродвигателя	Обратитесь в специализированный Сервисный центр для ремонта.
	Низкое напряжение аккумуляторной батареи	Зарядите аккумуляторную батарею
Аккумуляторная батарея не заряжается	Неисправна аккумуляторная батарея	Обратитесь в специализированный Сервисный центр для ремонта.
	Неисправен блок питания	

Сделано в Китае



GB Warranty terms

RU Условия гарантии

Dear customer!

1. BORT GLOBAL LIMITED offers the 2-year warranty from the date of sale for all its products. Professional and commercial tools are not covered by the warranty. Repair is only available for a fee in this case.

2. Non-commercial use of the tools imposes limitations on the duration of its operation and restricts the intended usage to household purposes only. The continuous operating time should not exceed 40 hours. In addition, 10-15 minute breaks are to be made after every 15 minutes of continuous operation. Ignoring this condition when using the tools is a violation of the good operating practice (this provision does not apply to pumps, generators, chargers and similar equipment). Subject to the above mentioned condition, the service life of the tools is 5 years.

When you purchase a tool, a warranty card is issued (fields with a date of sale, model, and serial number are mandatory, other fields can also be completed). Please keep the card together with the sales receipt during the entire warranty period for presentation at the service centre.

Electric tools are only accepted for warranty repairs when assembled with all removable devices and their fastening elements (bus bars, saw blades, chains, knives, trimmer heads, injectors, sprockets, bolts, nuts, and mounting flanges) in working condition.

3. The warranty period is extended up to 3-5 years*, provided the owner registers the electric power tool within 2 weeks after the purchase date. The extended warranty does not cover rechargeable tools, battery chargers, and supplied accessories. Registration is only possible online at warranty.bort-global.com. Please print the registration certificate at the time of registration. The certificate is the only confirmation of the fact of registration. The registration certificate should be presented at the service centre together with the warranty card and sales receipt.

4. The following malfunctions are eliminated free of charge during the warranty period:

- Damage to the instrument, caused by the use of low-quality materials
- Assembly defects due to the fault of the manufacturer.

5. The warranty does not cover:

- Malfunctions of the tools caused by the failure to comply with the operating instructions.
- Mechanical damage (cracks, chips, mechanical damage to power cords, mechanical damage to the enclosure, etc.), damage caused by exposure to aggressive environments and high temperatures, damage induced by the ingress of liquids or foreign matter into ventilation grids of the electric tools, as well as damage due to improper storage (corrosion of metal parts, etc.).
- Tools with defects which were caused by an overload (simultaneous failure of the rotor and stator), improper use (usage of blunt, unsuitable, unbalanced, or improperly chosen replacement devices), lack of maintenance or care, and use of the tools for purposes other than the intended purpose (for example, for processing of materials for which the tool is not intended, etc.), as well as by the instability of electric power supply, exceeding the standards set by EN 61000-3-2, EN 61000-3-3. Among others, undeniable signs of an overload include: changes in appearance, deformation or melting of parts and components of the

product, darkening or charring of wire insulation under high temperatures.

- Wear parts and materials (carbon brushes, belts, rubber gaskets, seals, guards, platforms, bus bars, gears, bearings, hubs, coil heaters, pulleys, rollers, rods, lock buttons, etc.), components (gears, shafts, bearings, rods, rollers, etc.) subject to deterioration due to lubrication wear-out, as well as replacement devices (drill chucks, SDS cartridges, platforms, collets, bus bars, flexible shafts, batteries, battery chargers, etc.) and supplies (knives, saws, abrasives, saw blades, drill bits, drills, lubrication, etc.), except in cases of mechanical damage of the above mentioned products due to failures of the electric tool which are covered by this warranty.
- Natural wear of the tool, its parts and components (wearing out of the resource, severe internal or external contamination, wearing out of the lubrication).
- Tools that were unsealed or repaired during the warranty period by persons or organizations who are not legally authorized to perform these activities.
- Tools with removed, erased, worn out or changed serial numbers, including cases when the data of the electric tool does not match the data of the warranty card.
- Preventive maintenance of the electric tools, for example, cleaning, washing, lubrication.

6. Do not operate electric tools exhibiting failure symptoms (high arcing, smell of burning, increased noise, severe vibration, uneven rotation, loss of power). Do not use the electric tools if there is any mechanical damage to the power cord (cracks, chips, tears, binds), AC plug, or the enclosure of the tool.

7. During the warranty period, faulty parts and components of the instrument are repaired or replaced free of charge. The Service Centre reserves the right to decide whether such parts and components are to be replaced or repaired.

If a failure or malfunction is recognized by BORT GLOBAL LIMITED as a warranty case, then it can be removed according to our own choice by repair or replacement of the defective tool. Replaced tools and parts become the property of the Service Centre of BORT GLOBAL LIMITED.

8. Guidelines for the preventive maintenance of electric tools:

Regular preventive maintenance (cleaning, washing, relubrication of bearings and gearbox, replacement of fast wearing parts) is recommended for the tools. Maintenance ensures perfect operation of the electric tool during its entire service life cycle. The frequency of preventive maintenance at rated load is determined according to the natural wear of carbon brushes. Maintenance work is charged according to the price list of the service centre. Any failures covered by the warranty and detected in the course of maintenance are repaired free of charge. Warranted failures, which are detected by the diagnostics, are eliminated as agreed by the parties according to the routine procedure.

Preventive maintenance does not extend the duration of the warranty period.

Other claims, except for the above mentioned right for free remedial measures, are not covered by this warranty.

9. This warranty does not affect other legal consumer rights granted by the applicable laws.

* Depending on the model.

Уважаемый потребитель!

Сообщаем Вам, что вся наша продукция сертифицирована на соответствие российским требованиям безопасности согласно Закону РФ «О защите прав потребителей».

**ГАРАНТИЙНЫЙ ТАЛОН И ОБСЛУЖИВАНИЕ
ПРОИЗВОДЯТСЯ ТОЛЬКО В АВТОРИЗОВАННЫХ
СЕРВИСНЫХ ЦЕНТРАХ!**

1. BORT GLOBAL LIMITED предлагает 2 года гарантии на свою продукцию, считая от даты продажи. На инструмент используемый в профессиональных, коммерческих целях гарантия не распространяется, подлежит только платному ремонту.

2. Бытовое использование инструмента характеризует ограничение во времени работы и подразумевает использование его для бытовых нужд, не более 40 часов наработки, при этом через каждые 15 минут непрерывной работы необходимо делать перерыв на 10-15 минут. Использование инструмента вопреки этому условию является нарушением правил надлежащей эксплуатации (данное условие не распространяется на насосы, зарядные устройства и аналогичное оборудование). Срок службы инструмента при соблюдении вышеуказанного условия – 5 лет.

При покупке инструмента выписывается гарантийный талон (указываются дата продажи, модель, серийный номер). Просьба сохранять талон и кассовый чек в течение гарантийного срока для предъявления в сервисном центре.

Электроинструмент принимается в гарантийный ремонт только в собранном виде, с рабочими сменными приспособлениями и элементами их крепления (шины, пыльные щетки, цепи, ножи, триммерные головки, форсунки, звездочки, болты, гайки, фланцы крепления инструмента).

3. Гарантийный срок продлевается до 3-5 лет*, если владелец регистрирует электроинструмент в течение 2 недель с момента покупки. Увеличение срока гарантии не распространяется на аккумуляторный инструмент, зарядные устройства и принадлежности, входящие в комплект поставки. Регистрация осуществляется только на сайте warranty.bort-global.com Подтверждением регистрации является регистрационный сертификат, который следует распечатать во время регистрации. Регистрационный сертификат предъявляется в сервисном центре вместе с гарантийным талоном и кассовым чеком.

4. В течение гарантийного срока устраняются бесплатно:

- Повреждения инструмента, возникшие из-за применения некачественного материала.
- Дефекты сборки, допущенные по вине изготовителя.

5. Гарантия не распространяется:

- На неисправности инструмента вызванные, несоблюдением инструкций по эксплуатации.
- На механические повреждения (трещины, сколы, механические повреждения сетевых шнуров, механические повреждения корпуса и т.п.) и повреждения, вызванные воздействием агрессивных сред и высоких температур, попаданием жидкостей, инородных предметов в вентиляционные решетки электроинструмента, а также повреждения, наступившие вследствие неправильного хранения (коррозия металлических частей и т.п.);
- На инструменты с неисправностями, возникшими вследствие перегрузки (одновременный выход из строя ротора и статора) или неправильной эксплуатации (использование затупленного, неподходящего, неотбалансированного, неправильно подобранного сменного инструмента), недостаточного технического обслуживания или ухода, применения инструмента не по назначению (использование для работы по материалу, для работы по которому инструмент не предназначен и т.п.), а также нестабильности параметров электросети, превышающих нормы, установленные ГОСТ 13109-97. К безосновным признакам перегрузки изделия относятся, помимо

прочих: изменения внешнего вида, деформация или оплавление деталей и узлов изделия, потемнение или обугливание изоляции проводов под воздействием высокой температуры.

- На быстроизнашивающиеся изделия и материалы (угольные щетки, ремни, резиновые уплотнения, сальники, защитные кожухи, платформы, шины, шестерни, подшипники, втулки, спирали накала, шкивы, ролики, штоки, стопорные кнопки и т.п.), на детали (шестерни, валы, подшипники, штоки, ролики и т.п.) подвергшиеся износу по причине выработки смазки, а также на сменные принадлежности (сверлильные патроны, SDS патроны, платформы, цапги, шины, гибкие валы, аккумуляторные батареи, зарядные устройства и т.п.) и расходные материалы (ножи, пилки, абразивы, пыльные диски, сверла, буры, смазку и т. п.), за исключением случаев механических повреждений вышеперечисленных изделий, произошедших вследствие гарантийной поломки электроинструмента;
- Естественный износ инструмента или его деталей (выработка ресурса, сильное внутреннее или внешнее загрязнение, выработка смазки);
- На инструмент, вскрывавшийся или ремонтировавшийся в течение гарантийного срока лицами или организациями, не имеющими юридических полномочий производить ремонт;
- На инструмент с удаленным, стертым или измененным заводским номером, а также, если данные на электроинструменте не соответствуют данным на гарантийном талоне;
- На профилактическое обслуживание электроинструмента, например; чистку, промывку, смазку.
- 6.** Не допускается эксплуатация электроинструмента с признаками неисправности (повышенное искрение, запах гари, повышенный шум, сильная вибрация, неравномерное вращение, потеря мощности). Запрещается эксплуатация электроинструмента при наличии механических повреждений шнура электропитания (трещины, сколов, разрывов, связок), сетевой вилки, а также повреждений корпуса электроинструмента.
- 7.** Неисправные узлы инструментов в гарантийный период бесплатно ремонтируются или заменяются новыми. Решение вопроса о целесообразности их замены или ремонта остается за Службой сервиса.

Устранение неисправностей, признанных нами как гарантийный случай, осуществляется на выбор компании BORT GLOBAL LIMITED посредством ремонта или замены неисправного инструмента. Замененные инструменты и детали переходят в собственность Службы сервиса BORT GLOBAL LIMITED.

8. Рекомендации по профилактическому обслуживанию электроинструмента:

Для электроинструмента рекомендуется проведение регулярного профилактического обслуживания (чистка, мойка, замена смазки; замена быстроизнашиваемых деталей). Это обеспечивает безупречную работу электроинструмента во время всего срока службы. Работа по проведению профилактического обслуживания оплачивается согласно действующему прейскуранту сервисного центра. Выявленные при проведении профилактического обслуживания неисправности, попадающие под действие гарантии, устраняются бесплатно. Негарантийные поломки, выявленные при диагностике, устраняются по согласованию сторон в обычном порядке. Проведение профилактического обслуживания не меняет продолжительности срока гарантии. Другие претензии, кроме упомянутого права на бесплатное устранение недостатков инструмента, под действие настоящей гарантии не попадают.

9. Настоящая гарантия не ущемляет других законных прав потребителя, предоставленных ему действующим законодательством.

* В зависимости от модели.

РЕКОМЕНДАЦИИ ПО ПРОФИЛАКТИЧЕСКОМУ ОБСЛУЖИВАНИЮ ЭЛЕКТРОИНСТРУМЕНТА

Для электроинструмента рекомендуется проведение регулярного профилактического обслуживания (чистка, мойка, замена смазки в редукторе и подшипниках; замена быстроизнашиваемых деталей). Это обеспечивает безупречную работу электроинструмента во время всего срока службы. Желательная периодичность проведения профилактического обслуживания при номинальной нагрузке равна сроку естественного износа угольных щеток. Работа по проведению профилактического обслуживания оплачивается согласно действующему прейскуранту сервисного центра. Выявленные при проведении профилактического обслуживания неисправности, попадающие под действие гарантийных обязательств, устраняются бесплатно. Негабаритные поломки, выявленные при диагностике, устраняются по согласованию сторон в обычном порядке.

Проведение профилактического обслуживания не изменяет гарантийный срок инструмента!

УСЛОВИЯ ГАРАНТИИ

«BORT GLOBAL LIMITED» рассматривает гарантийные претензии только при наличии заполненного гарантийного талона установленного образца. При покупке инструмента выписывается гарантийный талон (обязательно указываются дата продажи, модель, серийный номер инструмента, заполняются прочие поля). Просьба сохранять талон и кассовый чек в течение гарантийного срока. «BORT GLOBAL LIMITED» предлагает 2 года гарантии на продукцию торговой марки Bort, считая от даты покупки.

Срок службы инструмента при соблюдении вышеуказанного условия – 5 лет.

Не допускается эксплуатация электроинструмента с признаками неисправности (повышенное искрение, запах гари, повышенный шум, сильная вибрация, неравномерное вращение, потеря мощности). Запрещается эксплуатация электроинструмента при наличии механических повреждений шнура электропитания (трещин, сколов, разрывов, связей), сетевой вилки, а также повреждений корпуса электроинструмента.

Электроинструмент принимается в гарантийный ремонт только в собранном виде, с рабочими сменными приспособлениями и элементами их крепления (шины, пильные диски, цепи, ножи, триммерные головки, форсунки, звездочки, болты, гайки, фланцы крепления инструмента).

Неисправные узлы инструментов в гарантийный период бесплатно ремонтируются или заменяются новыми. Решение вопроса о целесообразности их замены или ремонта остается за Службой сервиса. Заменяемые детали переходят в собственность Службы сервиса.

В течение гарантийного срока устраняются бесплатно:

- Повреждения инструмента, возникшие из-за применения некачественного материала.
- Дефекты сборки, допущенные по вине изготовителя.

Настоящая гарантия не ущемляет других законных прав потребителя, предоставленных ему действующим законодательством страны.

ГАРАНТИЯ НЕ РАСПРОСТРАНЯЕТСЯ:

На механические повреждения (трещины, сколы, механические повреждения сетевых шнуров, механические повреждения корпуса и т.п.) и повреждения, вызванные воздействием агрессивных сред и высоких температур, попаданием инородных предметов в вентиляционные решетки электроинструмента, а также повреждения, наступившие вследствие неправильного хранения (коррозия металлических частей);

На инструменты с неисправностями, возникшими вследствие перегрузки (одновременный выход из строя ротора и статора) или неправильной эксплуатации (использование затупленного, неподходящего, неотбалансированного, неправильно подобранного сменного инструмента), применения инструмента не по назначению (использование для работы по материалу, для работы по которому инструмент не предназначен и т.п.), а также нестабильности параметров электросети, превышающих нормы, установленные ГОСТ. К безусловным признакам перегрузки изделия относятся, помимо прочего: изменения внешнего вида, деформация или оплавление деталей и узлов изделия, потемнение или обугливание изоляции проводов под воздействием высокой температуры;

На быстроизнашивающиеся изделия и материалы (угольные щетки, ремни, резиновые уплотнения, сальники, защитные кожухи, платформы, шины, шестерни, подшипники, втулки, спираль накала, шкивы, ролики, штоки, стопорные кнопки, рукоятки переключения режимов и т.п.), на детали (шестерни, валы, подшипники, штоки, ролики и т.п.) подвергшиеся износу по причине выработки смазки, а также на сменные принадлежности (патроны, SDS патроны, платформы, цапги, шины, гибкие валы, аккумуляторные батареи, зарядные устройства и т.п.) и расходные материалы (ножи, пилки, абразивы, пильные диски, сверла, буры, смазку и т.п.), за исключением случаев механических повреждений вышеперечисленных изделий, произошедших вследствие гарантийной поломки электроинструмента;

Естественный износ инструмента или его деталей (полная выработка ресурса, сильное внутреннее или внешнее загрязнение, выработка смазки);

На инструмент, вскрывавшийся или ремонтировавшийся в течение гарантийного срока лицами или организациями, не имеющими юридических полномочий производить ремонт;

На инструмент с удаленным, стертým или измененным заводским номером, а также, если данные на электроинструменте не соответствуют данным на гарантийном талоне.

Условия гарантии составлены производителем BORT GLOBAL LIMITED Room 1501, 15/F, SPA Centre, 53-55 Lockhart Road, WAN CHAI HONG KONG и действуют на всей территории Республики Беларусь. При любых несоответствиях в маркировке, руководствоваться необходимо данным гарантийным талоном, в котором указана полная и достоверная информация по условиям гарантии, срокам гарантийного обслуживания. Другие условия гарантийного обслуживания не действуют на территории Республики Беларусь.

ГАРАНТИЙНЫЙ ТАЛОН

ДЕЙСТВУЕТ НА ТЕРРИТОРИИ
РЕСПУБЛИКИ БЕЛАРУСЬ



Внимание! Настоящий талон действует на территории Республики Беларусь. При продаже должны заполняться все поля гарантийного талона. Неполное или неправильное заполнение может привести к отказу от выполнения гарантийных обязательств. Исправления в гарантийном талоне не допускаются.

Наименование изделия

Модель

Серийный номер

Дата продажи

Подпись продавца

Торговая организация

штамп или печать магазина



С условиями гарантии ознакомлен(а), предпродажная проверка произведена в моем присутствии. Товар получен в исправном состоянии, без видимых повреждений, в полной комплектности. Претензий к внешнему виду и качеству работы инструмента не имею.

Подпись покупателя

GUARANTEE CERTIFICATE

**GUARANTEE
CERTIFICATE**

GARANTIESCHEIN

**CERTIFICAT
DE GARANTIE**

**ГАРАНТИЙНЫЙ
ТАЛОН**



Terms and Conditions of the
extended warranty online at www.bort-global.com

Allgemeine Geschäftsbedingungen
der verlangerten
Garantie online unter
www.bort-global.com

Termes et Conditions de la garantie
prolongee
en ligne a
www.bort-global.com

Условия и сроки
расширенной гарантии
на сайте по адресу
www.bort-global.com

--

Stamp dealer • Briefmarkenhändler • Timbre marchand •
Наименование и штамп торговой организации

--

Model • Modell • Modèle • Модель

BHD-21Li-XDK

Serial Number • Fabrikationsnummer •
Num. • Серийный номер

--	--

Date of purchase • Kaufdatum •
Date d'achat • Дата продажи

--	--

Salesman • Verkäufer • Vendeur •
Подпись продавца

--	--

After having read the warranty terms and pre-purchase inspection I certify that I've got
no complaints in respect of the appearance and performance of the tool.

С условиями гарантии ознакомлен, предпродажная проверка произведена, к
внешнему виду и качеству работы инструмента претензий не имею.

Signature • Unterschrift • Signature •
Подпись покупателя

--	--

BORT GLOBAL LIMITED
Room 1501, 15/F., SPA Centre, 53-55
Lockhart Road, WAN CHAI HONG KONG





Купон №3

Сoupon №3:

М.П.
продавца

Модель:

BND-21Li-XDK

Model:

Серийный №:

Serial №:

Дата поступления в ремонт:

Repair start date:

Дата выполнения ремонта:

Repair completion date:

Вид ремонта:

Type of repair:

М.П.
сервисного
центра

Подпись мастера



Купон №2

Сoupon №2:

М.П.
продавца

Модель:

BND-21Li-XDK

Model:

Серийный №:

Serial №:

Дата поступления в ремонт:

Repair start date:

Дата выполнения ремонта:

Repair completion date:

Вид ремонта:

Type of repair:

М.П.
сервисного
центра

Подпись мастера



Купон №1

Сoupon №1:

М.П.
продавца

Модель:

BND-21Li-XDK

Model:

Серийный №:

Serial №:

Дата поступления в ремонт:

Repair start date:

Дата выполнения ремонта:

Repair completion date:

Вид ремонта:

Type of repair:

М.П.
сервисного
центра

Подпись мастера

**Список авторизованных сервисных центров в России
находится на сайте bort-global.com**





GB Subject to change

RU Возможны изменения



BORT GLOBAL LIMITED
ROOM 1501, 15/F., SPA CENTRE, 53-55
LOCKHART ROAD WAN CHAI HONG KONG
Made in China