

РЕСАНТА

ПАСПОРТ Конвектор электрический



**OK-500, OK-1000, OK-1500, OK-1600, OK-1600Ч
OK-1700, OK-2000, OK-2000Ч, OK-2500**

**OK-1000CH, OK-1500CH, OK-20CH
OK-2000CH, OK-2500CH**

**OK-500C, OK-1000C, OK-1500C
OK-2000C, OK-20C, OK-2000CЧ**

УВАЖАЕМЫЙ ПОКУПАТЕЛЬ!

Компания «Ресанта» поздравляет Вас с приобретением данного продукта. Наша компания гарантирует высокое качество и безупречное функционирование приобретенного вами изделия при соблюдении правил его эксплуатации.

Мы всегда рады получить от Вас обратную связь по эксплуатации нашей продукции, а также по улучшению его качества.

Если у Вас есть вопросы, предложения и пожелания по данному товару, воспользуйтесь формой обратной связи на сайте www.resanta.ru

Оглавление

1. ОБЩИЕ СВЕДЕНИЯ.....	5
2. ПРАВИЛА БЕЗОПАСНОСТИ.....	5
3. КОМПЛЕКТНОСТЬ.....	8
4. ОБЩИЙ ВИД УСТРОЙСТВА.....	8
5. ТЕХНИЧЕСКИЕ ХАРАКТЕРИСТИКИ.....	8
6. ПОДГОТОВКА К РАБОТЕ И ПОРЯДОК РАБОТЫ.....	9
6.1 Устройство и принцип работы.....	9
6.2 Установка конвектора на стену.....	10
6.3 Установка опор на конвектор.....	10
6.4 Подключение к электрической сети.....	11
6.5 Эксплуатация.....	11
7. ТЕХНИЧЕСКОЕ ОБСЛУЖИВАНИЕ.....	12
8. ВОЗМОЖНЫЕ НЕИСПРАВНОСТИ И СПОСОБЫ ИХ УСТРАНЕНИЯ.....	12
9. ТРАНСПОРТИРОВАНИЕ, ХРАНЕНИЕ И УТИЛИЗАЦИЯ.....	12
10. ГАРАНТИИ ИЗГОТОВИТЕЛЯ.....	13
11. ГАРАНТИЙНЫЙ ТАЛОН.....	14
12. СЕРВИСНЫЕ ЦЕНТРЫ.....	15

1. ОБЩИЕ СВЕДЕНИЯ.

Данный паспорт технического устройства является справочным материалом, в котором описываются основные элементы управления изделием.

Внимание!

Перед использованием данного устройства обязательно прочтите инструкцию.

Представленная документация содержит минимально необходимые сведения для применения изделия. Предприятие-изготовитель вправе вносить в конструкцию усовершенствования, не изменяющие правила и условия эксплуатации, без отражения их в эксплуатационной документации.

Правила реализации продукции определяются предприятиями розничной торговли в соответствии с требованиями действующего законодательства.

Конвектор - отопительный прибор, в котором тепло от нагревательного элемента передаётся в отапливаемое помещение в процессе естественной конвекции.

Внимание!

При несоблюдении инструкций по безопасности и инструкций по эксплуатации данного оборудования фирма-производитель снимает с себя ответственность за несчастные случаи и повреждения, нанесенные людям, а также за ущерб оборудованию и помещениям.

2. ПРАВИЛА БЕЗОПАСНОСТИ

При использовании конвектора, необходимо соблюдать ряд мер предосторожности. Неправильная эксплуатация в силу игнорирования мер предосторожности может привести к причинению вреда здоровью пользователя и других людей, а также нанесения ущерба их имуществу.

1. Прочтите все инструкции перед использованием конвектора.

2. Конвектор при работе нагревается до высокой температуры. Чтобы избежать ожогов, не прикасайтесь руками и другими частями тела к горячим поверхностям прибора.

3. Прибор должен располагаться вдали от легковоспламеняющихся и легкодеформируемых объектов.

4. Удостоверьтесь, что корпус прибора и его нагревательный элемент остыли, прежде чем прибор будет демонтирован и уложен в упаковку для длительного хранения.

5. Когда прибор не используется долгое время, храните его в сухом прохладном месте в заводской картонной упаковке.

6. **НЕ НАКРЫВАЙТЕ ПРИБОР**, когда он работает. Не сушите на нём одежду и любые другие ткани и материалы. Это может привести к его перегреву, выходу из строя или причинить значительный ущерб Вам и/или вашему имуществу.

Внимание!

Производитель рассматривает выход из строя конвектора вследствие его накрывания, как не гарантийный случай.

7. Периодически наблюдайте за правильностью и безопасностью работы прибора. Если неподалеку от прибора находятся дети, внимательно следите за тем, чтобы дети не прикасались к прибору руками.

8. Всегда отключайте конвектор от электрической сети, когда он не используется.

9. Прибор оснащен евровилкой с контактом заземления. Вилка должна подходить к стандартной евророзетке и входить в нее без особых усилий. Если вилка не входит в розетку или входит туго, переверните ее по вертикали на 180 градусов и повторите попытку. Если и после этого вы не можете легко вставить вилку в розетку, вызовите электрика, для замены розетки. Никогда не используйте прибор, если вилка вставлена в розетку не до конца.

10. Электрическая розетка должна быть заземлена.

11. Регулярно проверяйте, что электрическая вилка плотно подключена к розетке. Если вилка сильно нагревается во время работы, замените розетку. Это должен делать специалист.

12. Никогда не подключайте прибор к электросети, если его поверхность влажная (мокрая). Избегайте попадания жидкостей внутрь прибора.

13. Никогда не используйте прибор в ситуации, когда он может соприкоснуться с водой.

14. Когда прибор включен и работает, не касайтесь его поверхности и поверхности блока управления мокрыми частями тела.

15. Розетка и вилка должны всегда оставаться сухими во избежание утечки электрического тока.

16. Не включайте конвектор, если его сетевой шнур или вилка имеют повреждения. Во избежание опасности поражения электрическим током, поврежденный сетевой шнур должен меняться только в авторизованных сервисных центрах производителя, квалифицированными специалистами.

17. Никогда не пытайтесь производить ремонт конвектора самостоятельно. Это может причинить вред вашему здоровью и повлиять на гарантийное обслуживание прибора.

18. Не используйте конвектор на открытых пространствах вне помещения.

19. Не прокладывайте сетевой шнур конвектора под ковровыми покрытиями и не прижимайте его предметами мебели. Прокладывайте сетевой шнур так, чтобы об него невозможно было споткнуться.

20. Для выключения прибора установите переключатель режимов мощности нагрева в положение «выключено» и отсоедините вилку сетевого шнура от розетки. Никогда не тяните за сетевой шнур и не отсоединяйте вилку резко.

21. Не просовывайте пальцы и исключите попадание посторонних предметов в какие-либо вентиляционные, воздухозаборные или выходные отверстия, так как это может привести к поражению электрическим током или повреждению конвектора.

22. Для предотвращения возможного пожара не загораживайте ничем воздухозаборные и выходные отверстия. Не вешайте и не сушите вещи на конвекторе! Используйте конвектор только на ровной сухой поверхности.

23. Конвектор содержит внутри горячие и искрящие компоненты. Не используйте конвектор в местах использования или хранения бензина, краски или других легковоспламеняющихся жидкостей.

24. Используйте данный конвектор только так, как описано в данном руководстве. Любое другое использование, не рекомендуемое изготовителем, может привести к пожару, поражению электрическим током или травмам.

25. Ни в коем случае не выполняйте очистку конвектора, когда он включен в розетку. Не погружайте конвектор в воду. Никогда не тяните за сетевой шнур.

26. Во избежание перегрева и риска возникновения пожара, а также повреждения внутренней электрической сети, не изменяйте длину сетевого шнура и не подключайте прибор через электрические удлинители. Однако при необходимости можно использовать удлинитель, если его параметры соответствуют мощности прибора и если он не используется другими потребителями электроэнергии.

27. Для нормальной работы прибора уровень напряжения электросети должен быть достаточен, а ее технические параметры должны быть в строгом соответствии с техническими параметрами, указанными в паспорте. При необходимости выясните характеристики своей сети у поставщика электроэнергии.

28. Устанавливайте и эксплуатируйте прибор в строго вертикальном положении. Запрещено эксплуатировать прибор в горизонтальном или наклонном положениях.

29. Запрещено устанавливать прибор непосредственно под электрической розеткой или под проведенным электрическим кабелем, когда выходящие тепловые потоки попадают на них. Это может привести к их перегреву, что создаст аварийную ситуацию.

30. Прибор не предназначен для использования лицами (включая детей) с ограниченными физическими, сенсорными или умственными возможностями, обладающими недостаточным опытом и знаниями, если они не находятся под наблюдением и не получили инструкций по использованию устройства от лица, ответственного за их безопасность. Необходимо следить, чтобы дети не играли с конвектором.

31. Устройства стандартного модельного ряда имеют класс защиты IP24, что означает, что они защищены от брызг воды и могут устанавливаться в любой комнате, в том числе и в ванной. Устройства серий «С» и «СН» имеют класс защиты IP20, поэтому следует избегать их возможного контакта с брызгами воды и местами с повышенной влажностью.



Внимание!

Нарушение правил использования данного оборудования может привести к его повреждению или к несчастным случаям. Повреждение электроприбора из-за нарушения требований, описанных в данном руководстве, исключает возможность бесплатного гарантийного ремонта.

3. КОМПЛЕКТНОСТЬ

Конвектор	1 шт.
Опоры	2 шт.
Колеса для опоры (кроме модельного ряда «С» и «СН»)	4 шт.
Руководство по эксплуатации	1 шт.
Комплект для крепления на стену (кроме ОК-1500)	1 шт.

Таблица 1. Комплектность

4. ОБЩИЙ ВИД УСТРОЙСТВА

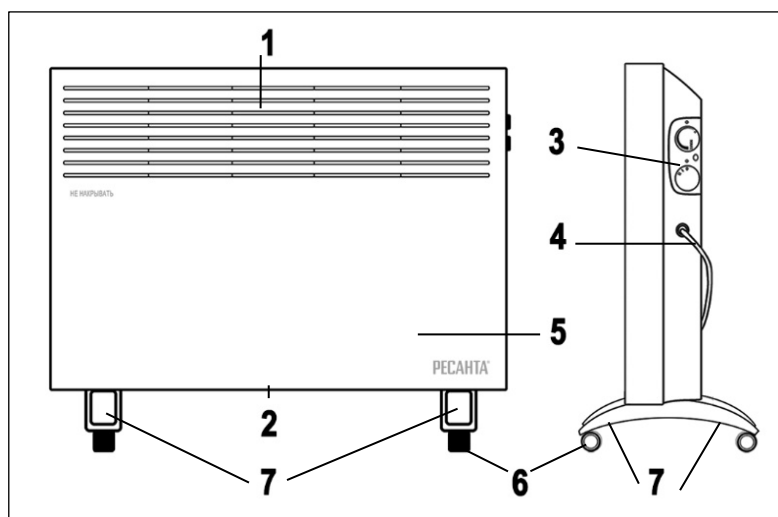


Рис. 1. Общий вид.

- | | |
|---|--|
| 1. Жалюзи для выхода нагретого воздуха. | 5. Корпус прибора (лицевая часть). |
| 2. Решётка для входа холодного воздуха. | 6. Колёса (кроме моделей ряда «С» и «СН»). |
| 3. Панель управления. | 7. Опоры |
| 4. Кабель питания | |

5. ТЕХНИЧЕСКИЕ ХАРАКТЕРИСТИКИ

Модель/Серия	ОК-500	ОК-1000	ОК-1500	ОК-1600	ОК-1600Ч	ОК-1700	ОК-2000	ОК-2000Ч	ОК-2500
Напряжение, В	220-230								
Номинальная частота, Гц	50								
Потребляемая мощность (по режимам), Вт	500	500/ 1000	750/ 1500	800/ 1600	800/ 1600	850/ 1700	1000/ 2000	1000/ 2000	1250/ 2500
Класс защиты	IP 24								
Термозащита	Да								
Цвет	Белый	Белый	Белый	Белый	Чёрный	Белый	Белый	Чёрный	Белый
Масса (нетто), кг	2.6	2.8	3.5	3.5	3.5	3.5	4.1	4.1	6.5

Таблица 2. Технические характеристики стандартного модельного ряда

Модель/Серия	OK-500C	OK-1000C	OK-1500C	OK-2000C	OK-2000CЧ	OK-20C
Напряжение, В	220-230					
Номинальная частота, Гц	50					
Потребляемая мощность (по режимам), Вт	500	1000	650/850/1500	750/1250/2000	750/1250/2000	750/1250/2000
Класс защиты	IP 20					
Термозащита	Да					
Цвет	Белый	Белый	Белый	Белый	Чёрный	Белый
Масса (нетто), кг	0.9	1.6	1.6	1.6	1.6	1.6

Таблица 3. Технические характеристики модельного ряда «С»

Модель/Серия	OK-1000CH	OK-1500CH	OK-2000CH	OK-20CH	OK-2500CH
Напряжение, В	220-230				
Номинальная частота, Гц	50				
Потребляемая мощность (по режимам), Вт	1000	750/1500	1000/2000	1000/2000	1250/2500
Класс защиты	IP 20				
Термозащита	Да				
Цвет	Белый				
Масса (нетто), кг	2.2	2.9	3.3	3.3	3.5

Таблица 4. Технические характеристики модельного ряда «CH»

6. ПОДГОТОВКА К РАБОТЕ И ПОРЯДОК РАБОТЫ

6.1 Устройство и принцип работы.

Холодный воздух, находящийся в нижней части комнаты на уровне ног, проходит через нагревательный элемент конвектора.

Увеличиваясь в объеме в момент нагрева, теплый поток устремляется вверх через жалюзи выходной решетки и плавно распространяется по комнате. При этом направление потока, заданное наклоном жалюзи, создает благоприятную, ускоренную циркуляцию теплого воздуха внутри помещения, не рассредоточивая его на стены и окна.

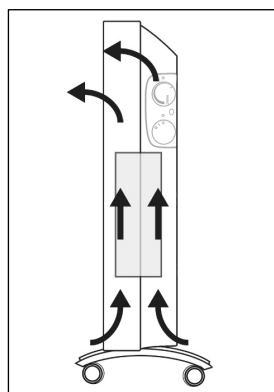


Рис. 2. Циркуляция воздуха

Преимущества конвекторов:

1. Сочетание эффекта конвекции (отсюда и название “конвектор”) с мягким тепловым излучением делает обогреватель экономичным источником тепловой энергии.
2. Простые и эффективные возможности управления температурным режимом.
3. Высокоточный управляемый термостат.
4. Быстрая самокупаемость за счет высокого КПД и скорости набора задаваемой температуры.
5. Простота установки, надежность в эксплуатации и легкость обслуживания.

6.2 Установка конвектора на стену

Устройство должно быть установлено так, чтобы вокруг него было свободное пространство. Необходимое расстояние от боковых стенок конвектора до стен и предметов – не менее 100 мм. От нижнего края конвектора до пола – не менее 100 мм. Расстояние от передней стороны должно оставаться свободным на расстоянии 500 мм. Также расстояние от верхнего торца обогревателя должно составлять не менее 150 мм.

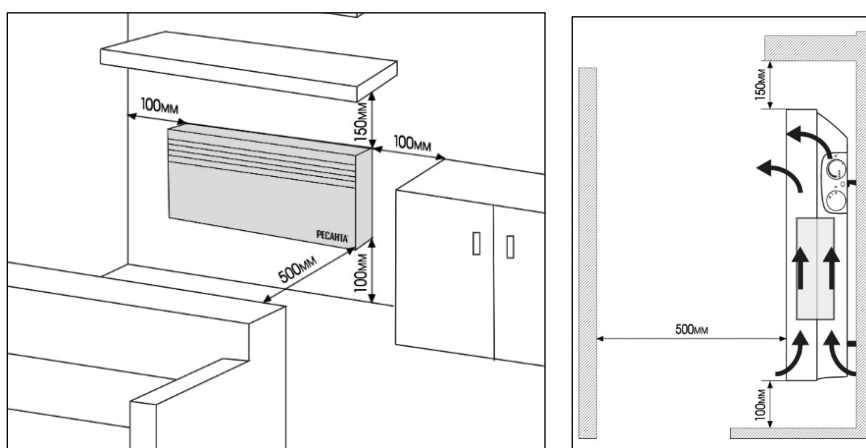


Рис. 3. Расположение конвектора.

Подобная схема размещения позволяет воздуху свободно циркулировать вокруг конвектора и более эффективно использовать его мощность. Также данное размещение обусловлено требованиями пожарной безопасности!

Для установки конвектора на стену с помощью крепежных изделий надежно закрепите кронштейны на стене и зафиксируйте конвектор на кронштейнах.

Внимание!

Запрещено устанавливать конвектор над гнездом розетки. Также, перед тем как начать сверлить отверстия под крепежные изделия, убедитесь, что в стене не проложена электрическая или иная проводка.

6.3 Установка опор на конвектор

В случае размещения конвектора на полу, на него необходимо установить опоры, которые идут в комплекте. Опоры конвекторов основной линейки оснащаются колёсами.

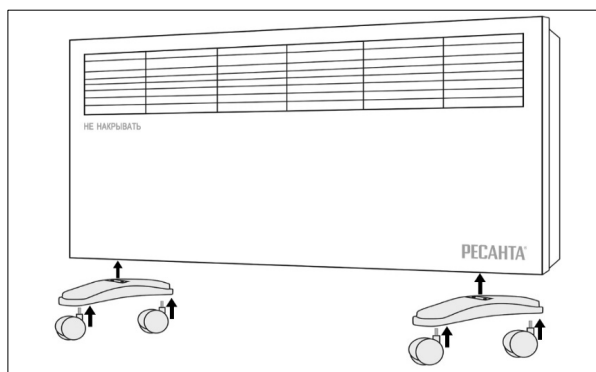


Рис. 4. Опоры и колёса

6.4 Подключение к электрической сети

Конвектор рассчитан на подключение к электрической сети с однофазным напряжением 220-230 В.

Перед подключением убедитесь, что параметры электросети в месте подключения соответствуют параметрам, указанным на маркировочной табличке с техническими данными прибора.

При подключении конвектора к электрической сети следует соблюдать правила безопасности, описанные в данном руководстве.

Электрическая розетка должна быть рассчитана на номинальный ток не ниже 10А, электрический кабель с жилой сечением не менее 3х1,5 мм (для меди).

6.5 Эксплуатация

На панели управления конвектора расположены регулятор термостата (2) и переключатель режимов мощности (1).

Регулятор термостата (2) предназначен для плавного изменения температуры нагрева помещения.

Переключатель режимов мощности (1) выполнен в виде поворотного переключателя, либо в виде клавиш (в зависимости от модельного ряда). Переключатель имеет от 1 до 3 положений (в зависимости от модели) и предназначен для ступенчатого переключения мощности конвектора. Примечание: расположение переключателя режимов мощности и регулятора термостата могут меняться в зависимости от модели.

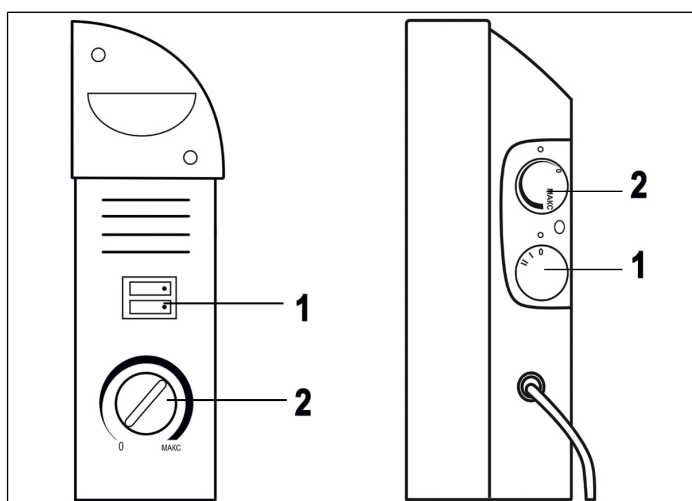


Рис. 5. Панель управления (разные варианты исполнения).

Выбор режима мощности и периода обогрева:

Выберите нужный режим мощности нагрева.

Поверните ручку термостата (2) по часовой стрелке до максимума, при этом, если температура в помещении, ниже установленной, должна загореться индикаторная лампочка. Когда температура в помещении достигнет желаемого уровня, поверните ручку термостата (2) против часовой стрелки до отключения прибора, которое будет сопровождаться характерным щелчком. При этом индикаторная лампочка погаснет. Теперь термостат будет поддерживать заданную температуру, периодически включая и отключая конвектор. Такой режим работы обеспечит приятный микроклимат и экономию электроэнергии. При необходимости, отрегулируйте температуру, плавно поворачивая регулятор термостата (2).

7. ТЕХНИЧЕСКОЕ ОБСЛУЖИВАНИЕ

Прибор необходимо регулярно очищать от пыли и загрязнений.

Перед очисткой выключите прибор, отсоедините его от электрической сети и дайте ему остыть. Затем протрите его поверхность мягкой слегка влажной тряпкой. Воспользуйтесь пылесосом, чтобы удалить пыль из решёток конвектора.

8. ВОЗМОЖНЫЕ НЕИСПРАВНОСТИ И СПОСОБЫ ИХ УСТРАНЕНИЯ

Неисправность	Причина	Способ устранения
Не включается.	Отсутствует напряжение в электросети.	Проверьте напряжение электросети.
	Обрыв кабеля питания.	Обратитесь в сервисный центр.
	Неисправен выключатель прибора.	Обратитесь в сервисный центр.
Не греет.	Обрыв цепи питания электронагревателя.	Обратитесь в сервисный центр.
	Неисправен электронагреватель.	Обратитесь в сервисный центр.
	Перегрев ТЭНа. Сработала термозащита.	Включение произойдет автоматически. При частом срабатывании термозащиты устраните причину перегрева или обратитесь в сервисный центр.
	Обогреватель опрокинут.	Поставьте в вертикальное положение обогреватель. Включение произойдет автоматически.

Таблица 5. Возможные неисправности и способы их устранения.

9. ТРАНСПОРТИРОВАНИЕ, ХРАНЕНИЕ И УТИЛИЗАЦИЯ

Конвектор в упаковке изготовителя может транспортироваться всеми видами крытого транспорта при температуре воздуха от минус 50°C до плюс 50°C и относительной влажности до 80% (при + 20°C) в соответствии с манипуляционными знаками на упаковке исключая удары и перемещение внутри транспортного средства.

Конвектор должен храниться в упаковке изготовителя в отапливаемом, вентилируемом помещении при температуре от +5°C до + 40°C и среднемесячной относительной влажности 65% (при +25°C).

Конвектор, отслуживший свой срок и не подлежащий восстановлению, должен утилизироваться согласно нормам, действующим в стране эксплуатации.

10. ГАРАНТИИ ИЗГОТОВИТЕЛЯ

- Изготовитель гарантирует работу конвектора на протяжении одного года со дня продажи.
- Гарантийный ремонт не производится при нарушении требований, изложенных в паспорте.
- Гарантийный ремонт не производится при нарушении целостности конструкции.
- Гарантийный ремонт производится только при наличии печати фирмы, даты продажи, подписи продавца и подписи покупателя в Гарантийном талоне.
- Гарантийный ремонт производится при наличии и полном совпадении серийных номеров на устройстве и в паспорте.

Данный документ не ограничивает определенные законом права потребителя, но дополняет и уточняет оговоренные законом обязательства, предполагающие соглашения сторон.

ДОРОГОЙ ПОКУПАТЕЛЬ!

Мы выражаем Вам огромную признательность за Ваш выбор. Мы сделали все возможное, чтобы данное изделие удовлетворяло Вашим запросам, а качество соответствовало лучшим мировым образцам.

Компания “Ресанта” устанавливает официальный срок службы на конвектор электрический 5 лет, при условии соблюдения правил эксплуатации.

При покупке изделия требуйте проверки его комплектации, внешнего вида и правильного заполнения гарантийного талона в Вашем присутствии.

В случае возникновения неисправностей не пытайтесь самостоятельно ремонтировать изделие, т.к. это опасно и приводит к утрате гарантии.

Гарантийный срок эксплуатации конвектора электрического “РЕСАНТА” составляет 1 год.

11. ГАРАНТИЙНЫЙ ТАЛОН

Конвектор электрический _____

№ _____

признан годным для эксплуатации.

Дата продажи _____

Я покупатель/представитель фирмы _____

С условиями эксплуатации ознакомлен _____

ГАРАНТИЙНЫЙ ТАЛОН
Описание дефекта, № прибора

ОТК изготовителя

М.П.

ГАРАНТИЙНЫЙ ТАЛОН
Описание дефекта, № прибора

ОТК изготовителя

М.П.

ГАРАНТИЙНЫЙ ТАЛОН
Описание дефекта, № прибора

ОТК изготовителя

М.П.

12. СЕРВИСНЫЕ ЦЕНТРЫ

- **Абакан**, Молодежный квартал, 12/а, тел.: +7 (390) 226-30-10, +7 908 326-30-10.
- **Армавир**, ул. Мичурина, д. 6, тел.: +7 (861) 376-38-46, +7 (962) 855-40-18.
- **Архангельск**, Окружное шоссе, д.9, тел.: +7 (965) 730-9103, +7 (952) 301-25-26.
- **Астрахань**, ул. Рыбинская, д.11, тел.: 8 (8512) 99-47-76.
- **Барнаул**, Южный проезд, 14 лит 6, тел: +7 (3852) 25-13-10, +7 (3852) 25-12-60.
- **Белгород**, ул. Константина Заслонова, д. 92, тел: +7 (472) 240-29-13.
- **Благовещенск**, ул. Раздольная 27, тел.: +7 (914) 601-07-00; +7 (416) 231-98-68.
- **Братск**, Коммунальная улица, 17, тел: +7 (914) 939-23-72.
- **Брянск**, ул. 2-ая Почепская, д. 34А, стр. 1, тел: +7 (4832) 58-01-73 /+7 (4832) 59-06-44. (сервис).
- **Великий Новгород**, ул. 3-я Сенная, д.2А, тел: +7 (964) 694-40-34.
- **Владивосток**, Днепроvская улица, 102Ас2, тел: +7 (904) 624-03-29, +7 (423) 249-26-72.
- **Владимир**, ул. Казарменная, 2, тел.: +7 (492) 249-43-32.
- **Волгоград**, пр-т Волжский, 4к, тел.: +7 (844) 278-01-68 (доб. 2 - сервис).
- **Вологда**, ул. Саммера, д. 64, тел.: +7 (817) 226-48-63.
- **Воронеж**, проспект Труда, д. 48Ф, тел.: +7 (473) 204-53-29.
- **Дзержинск**, Зарёvская объездная дорога, 9В, тел: +7 909 286 2386 (сервис) , +7 (831) 335-11-09.
- **Екатеринбург**, ул. Новинская, 12, тел.: +7 (343) 384-57-25, +7 (965) 509-78-08.
- **Иваново**, ул. Спартака, д.13., тел +7 (493) 277-41-11.
- **Ижевск**, улица Пойма, 22литВ, тел.: +7 (3412) 57-60-21.
- **Иркутск**, ул.Трастовая, д.28А/2, СКЦ Байкалит, складское помещение №5 тел: +7 (908) 660-41-57 (сервис), +7 (395) 270-71-62.
- **Иошкар-Ола**, ул. Мира, д.113, тел. +7 (836) 249-72-32.
- **Казань**, Крутовская улица, 26, тел.: +7 (843) 206-03-65.
- **Калининград**, ул. Ялтинская, д. 129, тел: +7 (401) 276-36-09.
- **Калуга**, пер. Сельский, д.2А, тел: +7 (484) 292-23-76.
- **Кемерово**, ул. Радищева, д. 2/2 к4 вход Б1, тел: +7 (384) 265-02-69.
- **Киров**, ул. Калинина, д. 38, тел.: +7 (833) 221-42-71, 21-71-41.
- **Комсомольск-на-Амуре**, ул. Кирова, д. 54, корпус 2, тел.: +7 (924) 116-10-47.
- **Кострома**, ул.Зелёная, д.8, тел: 8 (4942) 46-73-76; 8 (4942) 46-18-59.
- **Краснодар**, ул. Грибоедова, д.4, литер "Ю", тел: +7 (989) 198-54-35; +7 (861) 203-46-92.
- **Красноярск**, ул. Северное шоссе 7И/2 (желтый склад), тел: 8(391)204-62-88.
- **Курган**, ул. Омская, д.171Б, тел: +7 (352) 263-09-25, 63-09-24.
- **Курск**, ул. 50 лет Октября 128. Тел.: +7 (471) 236-04-46.
- **Липецк**, Ангарская улица, вл26, тел: +7 (474) 252-26-97, +7 (903) 028-97-96.
- **Магнитогорск**, ул. Вокзальная 1, строение 3 тел.: +7 (919) 342-82-12.
- **Можга**, ул. Ивана Быстрых, 2А, тел.: +7 (950) 161-07-50.
- **Москва**, Каширский проезд, 23с7, тел для заказа пропуска: +7 (495) 118-96-42 (за час до прибытия)).
- **Москва**, Павловская улица, 27с3, эт. 1, комн. 5, тел.: +7 (495) 215-25-73.
- **Московская область**, г. Видное, Белокаменное шоссе, владение 10 корп.2, тел.: +7 (495) 646-41-41, +7 (926) 111-27-31.
- **Московская область**, Балашиха, Западная коммунальная зона, шоссе Энтузиастов, вл 4, тел.: +7 (495) 108-64-86 (доб. 2), +7 (906) 066-03-46.
- **Московская область**, г. Долгопрудный, мк-н Павельцево, Новое ш, д. 31, литер "Ч", тел.: +7 (495) 968-85-70.
- **Мурманск**, ул. Домостроительная, д. 15к1, тел.: +7 (815) 265-61-90.
- **Набережные Челны**, Старосармановская улица, 8, тел.: +7 (855) 220-57-43.
- **Нижний Новгород**, ул. Геологов, 1С, тел: +7 (831) 429-05-65 (доб. 2).
- **Нижний Тагил**, ул. Индустриальная 37, тел.: +7 (343) 596-37-60.
- **Новокузнецк**, Ильинское шоссе, д. 35 корпус 1, тел.: +7 (960) 931-71-41.
- **Новороссийск**, Краснодарский край., г. Новороссийск, ул. Осоавиахима, д. 212, тел.: +7 (861) 730-94-54
- **Новосибирск**, 1-е Мочищенское шоссе 1/4, тел.: 8 (383) 373-27-96
- **Омск**, ул. Космический проспект, 109 стр.1 дверь 20, 2 этаж, тел: +7 (3812) 38-18-62 (сервисный центр), +7 (3812) 21-46-38 (отдел продаж).
- **Оренбург**, улица Базовая, 17 А, тел: +7 (353) 248-64-90.

- **Орёл**, пер. Силикатный, д.1, тел: +7 (486) 244-58-19.
- **Орск**, Орское шоссе, 6, тел: +7 (353) 237-62-89 (ориентир для поиска - Фуд Сервис Орск (51.239211, 58.485791)).
- **Пенза**, ул. Измайлова, д. 17а, тел: +7 (841) 222-46-79.
- **Пермь**, ул. Сергея Данщина, д. 6а, корпус 1, тел.: +7 (342) 205-85-29.
- **Петрозаводск**, район Северная Промзона, ул. Заводская, д. 10 А, тел.: +7 (812) 309-87-08, +7 (921) 222-67-80.
- **Псков**, ул. Леона Поземского, д.110Е, тел.: +7 (811) 229-62-64.
- **Пятигорск**, Бештаугорское шоссе, д. 26д, стр. 4, тел.: +7 (968) 279-27-91, +7 (865) 220-58-50.
- **Ростов на Дону**, ул. Вавилова, д. 62А, тел.: +7 (938) 100-20-83.
- **Рязань**, пр-д Яблочкова, д. 8Г, тел.: +7 (491) 246-65-58.
- **Самара**, Советский р-н, ул. Заводское шоссе, д. 15А, литер "А", тел.: +7 (846) 206-05-52.
- **Санкт-Петербург**, Октябрьская наб., д.104, кор.41, лит.А, тел.: +7 (812) 309-92-75.
- **Санкт-Петербург**, Пискаревский проспект, д. 125, пом. 11, тел.: +7 (812) 309-73-78.
- **Саранск**, ул. Пролетарская, д.130А, база Комбината "Сура", тел.: +7 (834) 222-36-37
- **Саратов**, ул. Пензенская, д. 2, тел: +7 (845) 249-11-79.
- **Симферополь**, ул. Балаклавская, 68 , тел.: +7 (978) 091-19-58.
- **Смоленск**, Краснинское шоссе, дом 37б, стр. 2, тел.: +7 (481) 229-46-99
- **Сочи**, ул. Гастелло, д.23А, тел: +7 (862) 226-57-45 .
- **Ставрополь**, ул. Коломийцева, д. 46, тел.: +7 (865) 220-65-62
- **Стерлитамак**, ул. Кочетова 43А, тел.: +7 (347) 229-44-10.
- **Сургут**, ул. Базовая, д. 5, тел.: +7 (346) 275-82-31 (доб. 1 - офис, доб. 2 - сервис).
- **Тамбов**, ул. Волжская, д. 69, с7, тел.: 8 (4752) 50-37-96, +7 (964) 130-85-73.
- **Тверь**, пр-т Николая Корыткова , д. 156 (база "Универсал"), тел.: +7 (482) 263-31-71
- **Тольятти**, ул. Коммунальная, д. 23, стр. 1, тел.: +7 (848) 265-12-05, +7 (964) 973-04-29.
- **Томск**, ул.Розы Люксембург, д. 115, стр. 1, тел.: +7 (952) 801-05-17.
- **Тула**, Ханинский проезд, д. 25/3, тел.: +7 (487) 274-02-53.
- **Тюмень**, Старый Тобольский тракт, 5-й километр, 1Ас3, тел.: +7 (345) 266-28-91.
- **Улан-Удэ**, ул. 502 км, д. 160, склад №12А, тел.: +7 (301) 220-42-87.
- **Ульяновск**, Московское шоссе, 14, тел.: +7 (842) 227-06-30, 27-06-31.
- **Уфа**, ул. Ульяновых, д. 65, корпус 7, литер "2Б", тел.: +7 (347) 214-53-59.
- **Хабаровск**, ул. Суворова, 80Н, тел.: +7 (421) 293-44-68.
- **Чебоксары**, Дорожный пр., д. 16, тел.: +7 (835) 221-41-75.
- **Челябинск**, ул. Морская, д. 6, тел.: +7 (351) 222-43-15, 222-43-16.
- **Череповец**, ул. Гоголя, д 60, тел.: +7 (911) 517-87-92, +7 (820) 249-05-34.
- **Чита**, ул. Евгения Гаюсана, д. 48, тел. +7 (302) 228-44-79.
- **Шахты**, Ростовская область, пер. Газетный, д. 4Г, тел.: +7 (863) 303-56-10, +7 (909) 406-63-11.
- **Южно-Сахалинск**, пр-т Мира, 2 "Б"/5, корпус 8, тел.: +7 (424) 249-07-85.
- **Ярославль**, ул. Тутаевское шоссе, д.4, тел: +7 (485) 266-32-20.
- **Казахстан, г. Актобе**, жилой массив Коктем (бывш. Заречный - 1), д. 311, тел.: 8(7132)72-46-40.
- **Казахстан, г. Алматы**, Илийский тракт, 29, тел: +7 (727) 225-47-45, 225-47-46.
- **Казахстан, г. Атырау**, пр-т Азаттык, 118Б, тел: +7 (7122) 30-85-06, +7 (700) 244-50-96.
- **Казахстан, г. Нур-Султан (Астана)**, ул. Циолковского, д. 4, склад 8а, тел.: +7 (771) 754-02-45.
- **Казахстан, г. Караганда**, ул. Складская 2А/1, тел.: +7 (707) 469-80-56.
- **Казахстан, г. Тараз**, ул. Санырак батыра, 47м, тел.: +7 777 932 86 18.
- **Казахстан, г. Усть-Каменогорск**, Самарское шоссе 9/5, тел.: +7 (723) 240-32-19.
- **Казахстан, г. Шымкент**, ул. Сарбаздар 18. тел.: +7 (776) 808-50-05.
- **Армения, г. Ереван**, улица Пушкина 51/18, тел.: +37491226998; +37441999226.
- **Республика Беларусь, г. Брест**, ул. Фомина, д. 19, тел.: +375 33 698 89 44.
- **Республика Беларусь, г. Витебск**, проспект Фрунзе, д 81/24, помещение 2, тел.:+375255021910.
- **Республика Беларусь, г. Гомель**, ул. Текстильная, д. 9, тел.: 8 (029) 327 29 44
- **Киргизия, г. Бишкек**, Дэн Сяопина, д.18, тел.: +996 708 323 353.

Актуальная информация по адресам сервисных центров и приобретению оригинальных запчастей также доступна на официальном сайте www.resanta.ru в разделе Сервис и на сайте www.utake.ru

ПАСПОРТ

Elektrlik konvektor

OK seriasy

1. JALPY MÁLIMETTER.

**Nazar aýdaryңыз!****Osý qurylýgyny paidalanar aldynda mindetti túrde nusqalyqta oqyp shygyңыз.**

Konvektor - onda jylý jylyty elementinen tabıgı konveksiıa protsesinde jylytylatyn úı-jaiğa beriletin jylyty aspaby.

**Nazar aýdaryңыз!****Qayıpsızdik jónindegi nusqalyqtar jáne osy jabdyqta paidalaný jónindegi nusqalyqtar saqtalmağan jaǵdaıda óndirýshi firma jazatayym oqıǵalar jáne adamdarǵa keltirilgen zaqymdanýlar úshin, sondaı-aq jabdyq pen orynjailarǵa keltirilgen zalal úshin jaýap bermeidi.****2. QAYIPSIZDIK EREJELERI**

Konvektordy paidalaný kezinde birqatar saqtyq sharalaryn saqtaý qajet. Duryz paidalanbaý saqtyq sharalaryna kónil aýdarmaýǵa baılanysty paidalanýshynıń jáne basqa adamdardıń densaýlyǵyna zıannıń keltirilýine, sondaı-aq olardıń múlkine zalaldıń keltirilýine ákep soǵýy múmkin.

1. Konvektordy paidalanbas buriń barlyq nusqalyrdy oqyp shygyңыз.
2. Konvektor jumys jasaý kezinde joǵary temperatýraǵa deini qyzady. Kúilik aldy boldyrmaý úshin, aspaptıń ystyq betterine qolmen jáne basqa dene múshelerimen janaspañyz.
3. Aspap ońai tutanatyn jáne ońai deformatsıalanatyn obektilderden alyz ornalasýy tiis.
4. Aspap bólshektelip, uzaq yaqyt saqtaý úshin býmaǵa salynar aldynda aspap korpýsy jáne onıń qyzdyry elementini sýyǵanyna kóz jetkizińiz.
5. Aspap uzaq yaqyt paidalanyлмаған kezde, ony zaýyttyq karton qaptamada qurǵaq, salqyn jerde saqtaңыз.
6. Aspap jumys istep jatqan kezde **ONYŇ ÚSTIN JAPPAŇYZ**. Onıń ústinde kiimi jáne kez kelgen basqa mata men materialdy keptirmeńiz. Bul onıń asqyn qyzýyna, isten shyǵýyna ákep soǵýy múmkin nemese Sizge jáne/nemese sizdiń sheberinizge aitarlyqtaı zalal keltirýi múmkin.

**Nazar aýdaryңыз!****Óndirýshi konvektordıń jabılıyna baılanysty isten shyǵıdy kepildi emes jaǵdaı retinde qarastyrady.**

7. Merzimdi túrde aspap jumysnıń durystıǵın jáne qaýipsizdigin qadaǵalaңыз. Eger aspapqa jaqyn jerde balalar bolatyn bolsa, balalar aspapqa qoldarymen janaspayın muqıat qadaǵalaңыз.
8. Konvektor paidalanyлмаған kezde ony árdaiym elektr jelisinen sóndirińiz.
9. Aspap jerlendirý túispesi bar eýroashamen jabdyqtalǵan. Asha standartty eýroashaǵa shaq kelip, oǵan airyqsha kúsh salýsyz salnıy tiis. Eger asha rozetkaǵa kirmese nemese oǵan tyǵyz kirse, ony vertikal boıynsha 180 gradýsqa ainaldyryp, taǵy kirgizip kórińiz. Eger osydan soń da ashany rozetkaǵa ońai kirgize almasańz, rozetkany aýystyry úshin elektrikti shaqyryңыз. Eger asha rozetkaǵa sońyna deini salynbasa, aspapty eshqashan paidalanbaңыз.
10. Elektrlik rozetka jerlendirilýi tiis.
11. Elektrlik asha rozetkaǵa nyqtap qosylǵan júeli túrde tekserip otıryңыз. Eger asha jumys kezinde qatty qyzsa, rozetkany aýystyryңыз. Bul áreketi maman jasaýy tiis.
12. Eger aspaptıń beti ylgaldy (sý) bolsa, esh yaqytta aspapty elektr jelisine qospaңыз. Aspaptıń ishine suıyqtyqıń túsýine jol bermeńiz.
13. Aspap sýmen janasýy múmkin jaǵdaıda ony esh yaqytta paidalanbaңыз.
14. Aspap qosýly bolǵanda jáne jumys jasap jatqanda, onıń betine jáne basqarı blogynıń betine sýlanǵan dene bólikterimen janaspañyz.
15. Rozetka jáne asha elektr togynıń jylystaýın boldyrmaý úshin árdaiym qurǵaq bolıy tiis.
16. Eger konvektordıń jelilik baýsymy nemese ashasy aqaýlarǵa ie bolsa, ony qospaңыз. Elektr togymen zaqymdanı qaýpin boldyrmaý úshin, búlingen jelilik baýsym óndirýshiniń avtorlastyrylǵan servistik ortalyqtarynda ǵana bilikti mamandarmen aýystyrylıy tiis.
17. Esh yaqytta konvektorǵa óz betińizben jóndeý júrgizýge tyryspañyz. Bul sizdiń densaýlyǵıńızǵa zıan keltirip, aspapqa kepildikti qyzmet kórsetýge yqpal etýi múmkin.
18. Konvektordy ashıq keńistikterde orynjalardan tys paidalanbaңыз.
19. Konvektordıń jelilik baýsymın kilem jabındarynıń astynan tósemeńiz jáne ony jihaz zattarymen basyp qoımaңыз. Jelilik baýsymdy oǵan shalıný múmkin bolmaıtyn daı etip tóseńiz.
20. Aspapty sóndirý úshin qyzdyry qýatynıń rejimderin aýystyryp-qosqshty "sóndirýli" qalpına ornatyp, jelilik baýsym ashasın rozetkadan aǵıtyңыз. Eshqashan jelilik baýsymnan ustap tartpaңыз jáne ashany shalt qımylmen sýyrmaңыз.
21. Saýsaqtaryңызdy salmaңыз jáne qandaı da bir jeldetý, aya jinaityn nemese shyǵarıshy sańylaýlarǵa bóten zattardıń túsýin boldyrmaңыз, sebebi mundaı jait elektr togymen zaqymdanıǵa nemese konvektordıń buzılıyna ákep soǵıy múmkin.
22. Órtti boldyrmaý úshin aya jinaityn jáne shyǵarıshy sańylaýlardy esh nárseden bógemeńiz. Konvektordıń ústine kiimdi ilmeńiz jáne keptirmeńiz! Konvektordy tek tegis qurǵaq bette paidalanyңыз.
23. Konvektor óz ishinde ystyq jáne ushqyndaityn komponentterdi qamtıdy. Konvektordy benzin, boıaýlar nemese basqa ońai tutanatyn suıyqtyqtar paidalanylatyn nemese saqtalatyn orındarda paidalanbaңыз.
24. Osy konvektordy osy nusqalyqta sıpattalǵan jolmen ǵana paidalanyңыз. Kez kelgen basqasha, daıındaşshy usynbaǵan jolmen paidalanı órtke, elektr togymen zaqymdanıǵa nemese jaraqattarǵa ákep soǵıy múmkin.
25. Esh yaqytta konvektor rozetkaǵa qosýly kezde ony tazartıdy orındamaңыз. Konvektordy sýǵa salmaңыз. Eshqashan jelilik baýsymnan tartpaңыз.
26. Asqyn qyzıdy jáne órttiń paida bolı qaýpin, sondaı-aq ishki elektrlik jeliniń buzılıyn boldyrmaý úshin jelilik baýsymnıń uzyndıǵın ózgerpeńiz jáne aspapty elektrlik uzartqyshtar arqıly qospaңыз. Alaida qajet bolǵan jaǵdaıda, eger uzartqyshtıń parametrleri aspaptıń qýatına saıkes kelse jáne ony elektr energıasynıń basqa tutynıshylary paidalanbasa, uzartqyshty paidalanıǵa bolady.
27. Aspaptıń qalypty jumysy úshin elektr jelisiniń kerneý deńgeiı jetkilikti bolıy tiis, al onıń tehnikalyq parametrleri pasportta kórsetilgen tehnikalyq parametrlerge qatań saıkes bolıy tiis. Qajet bolǵan jaǵdaıda elektr energıasy jetkizýshisinen óz jelińizdiń sıpattamalaryn anyqtap alyңыз.
28. Aspapty qatań tik qalypta ornatyp, paidalanyңыз. Aspapty kóldeneń nemese kólbeý qalyptarda paidalanıǵa tyıym salınady.
29. Aspapty tikeleı elektrlik rozetkanyń astında nemese ótkizilgen elektrlik kabelderdiń astında, shyǵatyn jylylyq aǵyндar olarǵa túsindei ornatıǵa tyıym salınady. Bul olardıń asqyn qyzıyna ákep soǵady, bul apattyq jaǵdaıdy týdyrady.

30. Aspap jetkilikti tájiribege jáne bilimge ie emes fizikalyq, sensorlyq nemese aqyl-oi múmkindikteri shekteýli adamdar (sonyń ishinde balalar) tarapynan, eger olar baqylaý astynda bolmasa jáne olardyń qaýipsizdigi úshin jaýapty adamnan qurylyǵyny paidalaný boıynsha nusqaýlardy almasa, paidalaný úshin taǵaıyndalmaǵan. Balalar konvektormen oınamaıyn qadaǵalaý qajet.

31. Standartty modeldik qatarıń qurylyǵyları IP24 qorǵanys synybına ie, bul jaıt olar sýdyń shashyraıynan qorǵalǵanyn jáne olardy kez kelgen bólmede, onyń ishinde vanna bólmesinde ornatyǵa bolatynyn bildiredi. «C» jáne «CH» serıaly qurylyǵylar IP20 qorǵanys synybına ie, sol sebepti olardyń sý tamshylarymen jáne yǵaldylyǵy joǵary oryndarmen túisýin boldyрмаǵan jón.

32.



Nazar aýdaryńyz!

Osy jabdyqta paidalaný erejelerin buzý onyń búlinýine nemese jazataıym oqıǵaǵa ákep soqtıryý múmkin. Elektr aspaptyń osy nusqaýlyqta sıpattalǵan talaptardy buzylýına bایلаныstı búlinýi tegin kepildikti jóndeý múmkindigin joqqa shyǵarady.

3. TEHNIKALYQ SİPATTAMALAR

Model/Seria	OK-500	OK-1000	OK-1500	OK-1600	OK-1600C	OK-1700	OK-2000	OK-2000C	OK-2500
Kerneý, V	220-230								
Nominal jilik, Gts	50								
Tutynylatyn qýat (rejımdır boıynsha), Vt	500	500/ 1000	750/ 1500	800/ 1600	800/ 1600	850/ 1700	1000/ 2000	1000/ 2000	1250/ 2500
Qorǵanys synyby	IP 24								
Termoqorǵanys	Iá								
Túsi	Aq	Aq	Aq	Aq	Qara	Aq	Aq	Qara	Aq
Massasy (netto), kg	2.6	2.8	3.5	3.5	3.5	3.5	4.1	4.1	6.5

1-keste. Standartty modeldik qatarıń tehnikalyq sıpattamalary

Model/Seria	OK-500C	OK-1000C	OK-1500C	OK-2000C	OK-2000C4	OK-20C
Kerneý, V	220-230					
Nominal jilik, Gts	50					
Tutynylatyn qýat (rejımdır boıynsha), Vt	500	1000	650/850/1500	750/1250/2000	750/1250/2000	750/1250/2000
Qorǵanys synyby	IP 20					
Termoqorǵanys	Iá					
Túsi	Aq	Aq	Aq	Aq	Qara	Aq
Massasy (netto), kg	0.9	1.6	1.6	1.6	1.6	1.6

2-keste. «C» modeldik qatarıń tehnikalyq sıpattamalary

Model/Seria	OK-1000CH	OK-1500CH	OK-2000CH	OK-20CH	OK-2500CH
Kerneý, V	220-230				
Nominal jilik, Gts	50				
Tutynylatyn qýat (rejımdır boıynsha), Vt	1000	750/1500	1000/2000	1000/2000	1250/2500
Qorǵanys synyby	IP 20				
Termoqorǵanys	Iá				
Túsi	Aq				
Massasy (netto), kg	2.2	2.9	3.3	3.3	3.5

3-keste. «CH» modeldik qatarıń tehnikalyq sıpattamalary

4. DAIYNDAYSHY KEPILDIKTERI

- Daiyndaıshy konvektor jumysına satylǵan kúninen bir jyldyq merzimge kepildik beredi.
- Pasportta kórsetilgen talaptar buzylǵan jaǵdaıda kepildikti jóndeý júrgizilmeıdi.
- Konstıryktsııanyń tutastyǵy buzylǵan jaǵdaıda kepildikti jóndeý júrgizilmeıdi.
- Kepildikti jóndeý Kepildik talonynda firma móri, satylý kúni, satıshynyń qoly jáne satyp alıshynyń qoly bolǵan jaǵdaıda ǵana júrgiziledi.
- Kepildikti jóndeý qurylyǵydaǵy jáne pasporttaǵy serıalyq nómirler bolǵan jaǵdaıda jáne olar bir-birine tolyq saıkes kelgen jaǵdaıda ǵana júrgiziledi.

Osy qujat zańmen anyqtalǵan tutynıshy quyqtaryn shektemeıdi, biraq zańda arıylǵan taraptardyń kelisimin uıǵaratyn mindettemelerdi tolyqtırady jáne naqtıladı.

QURMETTI SATYP ALYSHY!

Aqaýlyq tıyndaǵan jaǵdaıda buıymdy óz betińizshe jóndemeńiz, sebebi bul qaıptı jáne kepildik kúshiniń joılyǵına ákep soǵady. "PECAHTA" elektrlik konvektoryn paidalanıdyń kepildikti merzimi 1 jyldy quradı.

5. KEPILDIK TALONY

Elektrlik konvektor _____
 № _____
 paidalanı úshin jaramdy dep tanyldy.
 Satylǵan kúni _____
 Men satyp alıshy/firma ókili _____
 Paidalanı sharttarymen tanystım _____

KEPILDIK TALONY
 Aqaý sıpattaması, aspap № _____

Daiyndaıshy TBB _____

M.O. _____

KEPILDIK TALONY
 Aqaý sıpattaması, aspap № _____

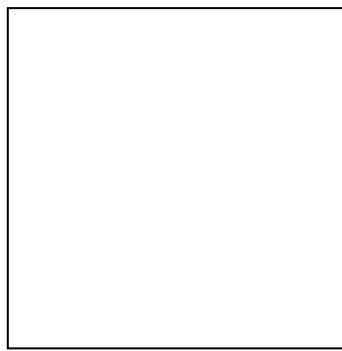
Daiyndaıshy TBB _____

M.O. _____

KEPILDIK TALONY
 Aqaý sıpattaması, aspap № _____

Daiyndaıshy TBB _____

M.O. _____



Изготовитель (импортер):
«ТЕК Техник унд Энтвинклунг»
Адрес: Зюдштрассе, 14, Базель, Швейцария
Сделано в КНР

Ред. 3.2