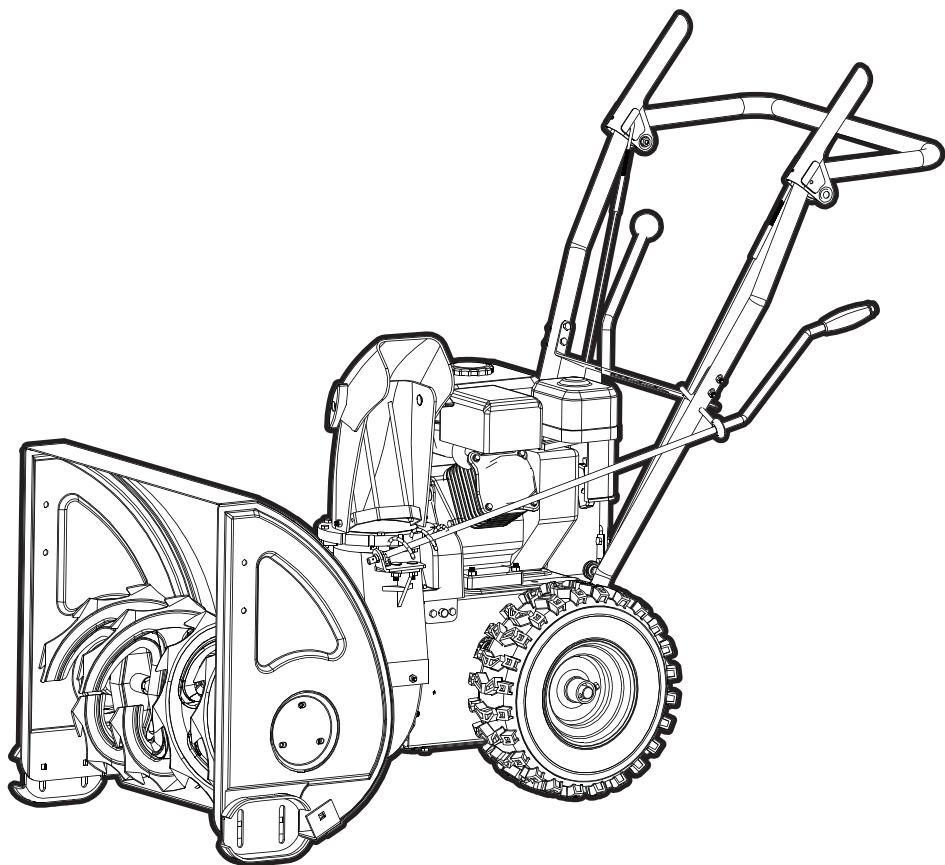


# **С***ЧАМПИОН*<sup>®</sup>

## **РУКОВОДСТВО ПО ЭКСПЛУАТАЦИИ СНЕГООТБРАСЫВАТЕЛЬ ST656**



## СОДЕРЖАНИЕ

1. ТЕХНИЧЕСКИЕ ХАРАКТЕРИСТИКИ .....	3
2. ВВЕДЕНИЕ .....	4
3. ЗНАКИ БЕЗОПАСНОСТИ, УПРАВЛЕНИЯ И ИНФОРМАЦИИ .....	5
4. ИСПОЛЬЗОВАНИЕ ПО НАЗНАЧЕНИЮ .....	7
5. ОБЩИЕ ПРАВИЛА ТЕХНИКИ БЕЗОПАСНОСТИ.....	8
6. ТРЕБОВАНИЯ ТЕХНИКИ БЕЗОПАСНОСТИ ВО ВРЕМЯ ЭКСПЛУАТАЦИИ.....	10
7. ОСНОВНЫЕ УЗЛЫ И ОРГАНЫ УПРАВЛЕНИЯ.....	12
8. СБОРКА .....	15
9. ПОДГОТОВКА К РАБОТЕ И ЭКСПЛУАТАЦИЯ .....	20
ПОДГОТОВКА К РАБОТЕ .....	20
МОТОРНОЕ МАСЛО.....	20
ЗАПРАВКА ДВИГАТЕЛЯ НОВОГО УСТРОЙСТВА МАСЛОМ.....	21
ТОПЛИВО.....	22
РЕГУЛИРОВКА ВЫСОТЫ ЗАБОРА СНЕГА .....	22
ЗАПУСК ДВИГАТЕЛЯ .....	23
ОСТАНОВКА ДВИГАТЕЛЯ.....	25
ОБКАТКА .....	25
ПРАВИЛА РАБОТЫ УСТРОЙСТВОМ.....	25
ОЧИСТКА ЗАБИВШЕГОСЯ ЖЕЛОБА ВЫБРОСА СНЕГА .....	27
10. ТЕХНИЧЕСКОЕ ОБСЛУЖИВАНИЕ .....	29
ВИДЫ РАБОТ И СРОКИ ТЕХНИЧЕСКОГО ОБСЛУЖИВАНИЯ .....	29
ЗАМЕНА МОТОРНОГО МАСЛА .....	31
ОБСЛУЖИВАНИЕ ВОЗДУШНОГО ФИЛЬТРА .....	32
ОБСЛУЖИВАНИЕ ФИЛЬТРА ТОПЛИВНОГО БАКА .....	33
ПОРЯДОК ОЧИСТКИ ТОПЛИВНОГО БАКА.....	33
ОБСЛУЖИВАНИЕ ПОПЛАВКОВОЙ КАМЕРЫ КАРБЮРАТОРА .....	33
РЕГУЛИРОВКА ЗАЗОРОВ КЛАПАНОВ .....	34
ОБСЛУЖИВАНИЕ СВЕЧИ ЗАЖИГАНИЯ.....	34
ОБСЛУЖИВАНИЕ ШИН СНЕГООТБРАСЫВАТЕЛЯ .....	35
ЗАМЕНА СРЕЗНОГО ПАЛЬЦА ШНЕКА.....	35
ОБСЛУЖИВАНИЕ РЕДУКТОРА .....	35
ОБСЛУЖИВАНИЕ РЕМНЕЙ ПРИВОДА.....	36
ОБСЛУЖИВАНИЕ ТРАНСМИССИИ .....	37
ОБСЛУЖИВАНИЕ КОЖУХА ШНЕКОВ .....	38
11. ХРАНЕНИЕ, ТРАНСПОРТИРОВАНИЕ, РЕАЛИЗАЦИЯ И УТИЛИЗАЦИЯ .....	39
12. ПОИСК И УСТРАНЕНИЕ НЕИСПРАВНОСТЕЙ.....	41
НЕИСПРАВНОСТИ ДВИГАТЕЛЯ .....	41
НЕИСПРАВНОСТИ СНЕГООТБРАСЫВАТЕЛЯ .....	42
13. ГАРАНТИЙНЫЕ ОБЯЗАТЕЛЬСТВА .....	44
ДЛЯ ЗАМЕТОК.....	46

# 1. ТЕХНИЧЕСКИЕ ХАРАКТЕРИСТИКИ

Характеристики		Значения
СНЕГООТБРАСЫВАТЕЛЬ	Ширина захвата, мм	560
	Высота захвата, мм	510
	Количество передач вперед/назад	5/2
	Тип привода	Колесный
	Диаметр колеса, дюйм	13
	Фара	Нет
	Обогрев рукояток	Нет
	Выброс снега	2 ступенчатый
	Материал шнека	Металл
	Регулирование положения желоба выброса снега	Рычаг на рабочей рукоятке
	Регулирование угла выброса снега	Ручное на дефлекторе
	Угол поворота желоба, градус	90 в обе стороны
	Уровень вибрации на рукоятках, м/с <sup>2</sup>	4,357
	Уровень звукового давления, дБ(А)	88,4
	Уровень мощности звука, дБ(А)	104
	Размер упаковки, мм	900 x 620 x 690
Вес, кг	72	
ДВИГАТЕЛЬ	Модель	G200SHK
	Тип двигателя	Бензиновый, 4-тактный, одноцилиндровый, с воздушным охлаждением, верхнеклапанный (OHV)
	Максимальная мощность при 3600 об/мин, кВт/л.с.	4,8/6,5
	Рабочий объем, см <sup>3</sup>	196
	Запуск	Ручной
	Тип топлива	Неэтилированный бензин с октановым числом не менее 92
	Объем топливного бака, л	3,6
	Расход топлива, г/кВт•ч	≤395
	Тип масла в картере	CHAMPION SAE5W30/10W40
	Объем масла в картере, л	0,6
Свеча зажигания	F7RTC	

Технические характеристики могут быть изменены без предварительного уведомления.

## 2. ВВЕДЕНИЕ

### Уважаемый пользователь!

Благодарим за покупку продукции CHAMPION. В данном руководстве приведены правила эксплуатации снегоотбрасывателя CHAMPION. Перед началом работ внимательно прочтите руководство. Эксплуатируйте устройство в соответствии с правилами и с учетом требований безопасности, а также руководствуясь здравым смыслом. Сохраните руководство, при необходимости Вы всегда можете обратиться к нему.

Продукция CHAMPION отличается высокой мощностью и производительностью, продуманным дизайном и эргономичной конструкцией, обеспечивающей удобство её использования. Линейка техники CHAMPION регулярно расширяется новыми устройствами, которые постоянно совершенствуются.

Производитель оставляет за собой право без предварительного уведомления вносить изменения в комплектность, конструкцию отдельных узлов и деталей, не ухудшающие качество устройства. В связи с этим происходят изменения в технических характеристиках, и содержание руководства может не полностью соответствовать приобретенному устройству. Имейте это в виду, изучая руководство по эксплуатации\*.

*Внешний вид продукции может отличаться от изображения на титульном листе руководства по эксплуатации.*

*(\*) С последней версией руководства по эксплуатации можно ознакомиться на сайте [www.championtool.ru](http://www.championtool.ru).*

### 3. ЗНАКИ БЕЗОПАСНОСТИ, УПРАВЛЕНИЯ И ИНФОРМАЦИИ

Знаки безопасности, управления и информации размещены на устройстве в виде наклеек, либо нанесены рельефно на корпусе.

	Не трогать руками		Предупреждение! Осторожно! Внимание!
	Осторожно! Горячие поверхности		Пожароопасно! Легковоспламеняющиеся вещества
	Осторожно! Возможен отскок посторонних предметов		Посторонние люди, дети и животные должны находиться на безопасном расстоянии вне рабочей зоны. Запрещается находиться ближе 15 м от работающего устройства
	Не пытайтесь очистить желоб во время работы двигателя. Опасность получения тяжелой травмы		Не подставляйте во время работы руки или ноги под шнеки. Опасность получения тяжелой травмы
 <b>STOP</b>	Заглушите двигатель и уберите посторонние предметы		Заглушите двигатель перед очисткой желоба
	Прочтите руководство по эксплуатации перед началом работы		Носите прочную обувь на нескользящей подошве
	При работе надевайте защитные очки, наушники, надевайте защитную каску, если есть опасность падения предметов и ушиба головы		Работайте в защитных перчатках
	Снимайте колпачок высоковольтного провода со свечи зажигания при проведении ремонта или технического обслуживания		Убедитесь в отсутствии утечки топлива. Запрещается заправка топливного бака при работающем двигателе
	Рычаг включения шнеков		Выхлопные газы содержат угарный газ (СО), опасный для Вашего здоровья. Запрещается эксплуатация в закрытых помещениях без хорошей вентиляции
	Рычаг включения хода		Не прикасайтесь к глушителю, пока он горячий

**РАСШИФРОВКА СЕРИЙНОГО НОМЕРА****XXAABVCCDDDD**

XX - Код производителя

AA - Номер модели

BB - Год производства

CC - Месяц производства

DDDD - Уникальный номер модели

*Месяц и год  
изготовления  
указан на упаковке  
и (или) устройстве  
в составе  
серийного номера.*

## 4. ИСПОЛЬЗОВАНИЕ ПО НАЗНАЧЕНИЮ

Снегоотбрасыватель (далее по тексту снегоотбрасыватель или устройство) предназначен для непрофессионального, любительского (личного, семейного, домашнего или иного) использования, не связанного с предпринимательской и профессиональной деятельностью.



### ПРИМЕЧАНИЕ!

*Непрофессиональное (любительское) использование подразумевает под собой эксплуатацию устройства не более 200 часов в год. Рекомендуемое время непрерывной работы определяется емкостью топливного бака.*

Снегоотбрасыватель может использоваться для уборки снега с ровных и твердых поверхностей, с соблюдением всех требований Руководства по эксплуатации.



*Устройство сконструировано таким образом, что оно безопасно и надежно, если эксплуатируется в соответствии с Руководством. Прежде чем приступить к эксплуатации устройства прочтите и усвойте Руководство по эксплуатации. Если Вы этого не сделаете, результатом может явиться травма или повреждение устройства.*



### ВНИМАНИЕ!

*Использование устройства в любых других целях, не предусмотренных настоящим руководством, является нарушением условий безопасной эксплуатации и прекращает действие гарантийных обязательств поставщика. Производитель и поставщик не несут ответственности за повреждения, возникшие вследствие использования устройства не по назначению. Выход из строя устройства при использовании не по назначению не является гарантийным случаем.*



### ВНИМАНИЕ!

*Запрещается вносить какие-либо изменения в конструкцию устройства. Это может стать причиной получения серьезной травмы, а также причиной выхода из строя устройства. Производитель и поставщик не несут ответственности за любые ущерб и убытки, возникшие из-за эксплуатации устройства с самостоятельно произведенными конструктивными изменениями.*



### ВНИМАНИЕ!

*Запрещается производить самостоятельную регулировку карбюратора и оборотов двигателя. Выход двигателя из строя из-за самостоятельной неправильной выполненной регулировки карбюратора и оборотов двигателя не будет являться гарантийным случаем. Производитель и поставщик не несут ответственности за любые ущерб и убытки, возникшие из-за эксплуатации устройства с самостоятельно произведенными регулировками карбюратора и оборотов двигателя.*



### ВНИМАНИЕ!

*Используйте для ремонта и обслуживания расходные материалы, рекомендованные заводом-изготовителем и оригинальные запасные части. Использование не рекомендованных расходных материалов, не оригинальных запчастей лишает Вас права на гарантийное обслуживание устройства.*



### ВНИМАНИЕ!

*Запрещается уборка льда, утрамбованного и/или мокрого снега. Запрещается использовать для уборки любых других материалов, кроме снега.*

Назначенный срок службы 5 лет. По истечении срока службы устройство направляется в авторизованный сервисный центр для принятия решения об установлении нового срока службы или утилизации.

## 5. ОБЩИЕ ПРАВИЛА ТЕХНИКИ БЕЗОПАСНОСТИ

Внимательно прочтите данное руководство. Ознакомьтесь с устройством прежде, чем приступать к эксплуатации. Ознакомьтесь с работой органов управления. Знайте, что делать в экстренных ситуациях. Обратите особое внимание на информацию, которой предшествуют следующие заголовки:



### **ПРЕДУПРЕЖДЕНИЕ!**

*Невыполнение требования руководства приведет к смертельному исходу или получению серьезных травм.*



### **ОСТОРОЖНО!**

*Невыполнение требования руководства приведет к получению травм средней тяжести.*



### **ВНИМАНИЕ!**

*Невыполнение требования руководства приведет к повреждению устройства.*



### **ПРИМЕЧАНИЕ!**

*Указывает на информацию, которая будет полезна при эксплуатации устройства.*

1. Прежде чем начать работу в первый раз, получите инструктаж продавца или специалиста, как следует правильно обращаться с устройством, при необходимости пройдите курс обучения.
2. Несовершеннолетние лица к работе с устройством не допускаются, за исключением лиц старше 16 лет, проходящих обучение под надзором.
3. Эксплуатируйте устройство в хорошем физическом и психическом состоянии. Не пользуйтесь устройством в болезненном или утомленном состоянии, или под воздействием каких-либо веществ, медицинских препаратов, способных оказать влияние на физическое и психическое состояние.



### **ПРЕДУПРЕЖДЕНИЕ!**

*Не работайте с устройством в состоянии алкогольного или наркотического опьянения, или после употребления сильнодействующих лекарств.*

4. Работайте только в дневное время или при хорошем искусственном освещении.
5. Устройство разрешается передавать или давать во временное пользование (напрокат) только тем лицам, которые хорошо знакомы с данной моделью и обучены обращаться с ней. При этом обязательно должно прилагаться руководство по эксплуатации.
6. Не начинайте работать, не подготовив рабочую зону и не определив беспрепятственный путь на случай эвакуации.
7. Не рекомендуется работать устройством в одиночку. Позаботьтесь о том, чтобы во время работы на расстоянии слышимости кто-то находился, на случай если Вам понадобится помощь.



### **ПРЕДУПРЕЖДЕНИЕ!**

*При неблагоприятной погоде (дождь, снег, лед, ветер, град) рекомендуется отложить проведение работ – существует повышенная опасность несчастного случая!*

8. Посторонние люди, дети и животные должны находиться на безопасном расстоянии вне рабочей зоны. Запрещается находиться ближе 15 м от работающего устройства.
9. Направляйте желоб для выброса снега таким образом, чтобы снег не отбрасывался в оператора, окружающие, окна, автомобили и другие предметы. Не прикасайтесь к желобу при работающем двигателе.



10. Проверяйте устройство перед работой, чтобы убедиться, что все рукоятки, крепления и предохранительные приспособления находятся на месте и в исправном состоянии.
11. Храните устройство в закрытом месте, недоступном для детей.
12. Работайте в плотно облегающей одежде. Не носите широкую одежду и украшения, так как они могут попасть в движущиеся части устройства.
13. Наденьте прочные защитные перчатки. Перчатки снижают передачу вибрации на Ваши руки. Продолжительное воздействие вибрации может вызвать онемение пальцев и другие болезни.
14. Носите прочную обувь на не скользкой подошве для большей устойчивости. Не работайте с устройством босиком или в открытой обуви.
15. Всегда используйте защитные очки при работе.
16. Во избежание повреждения органов слуха рекомендуется во время работы с устройством использовать защитные наушники.
17. Не вносите изменения в конструкцию устройства. Производитель и поставщик снимают с себя ответственность за возникшие в результате этого последствия (травмы и повреждения устройства).
18. Всегда руководствуйтесь здравым смыслом. Невозможно предусмотреть все ситуации, которые могут возникнуть перед Вами. Если Вы в какой-либо ситуации почувствовали себя неуверенно, обратитесь за советом к специалисту: дилеру, механику авторизованного сервисного центра, опытному пользователю.

## **ВОЗМОЖНЫЕ ОШИБОЧНЫЕ ДЕЙСТВИЯ ПЕРСОНАЛА, КОТОРЫЕ ПРИВОДЯТ К ИНЦИДЕНТУ ИЛИ АВАРИИ**

Ошибочные действия персонала, которые приводят к инциденту или аварии выделены в руководстве по эксплуатации пометками **ПРЕДУПРЕЖДЕНИЕ!** **ОСТОРОЖНО!** **ВНИМАНИЕ!**

### **ПЕРЕЧЕНЬ КРИТИЧЕСКИХ ОТКАЗОВ**

Выход из строя двигателя, повреждение ремней, повреждение трансмиссии, повреждение редуктора.

### **КРИТЕРИИ ПРЕДЕЛЬНЫХ СОСТОЯНИЙ**



#### **ПРИМЕЧАНИЕ!**

*Критерием предельного состояния устройства является состояние, при котором его дальнейшая эксплуатация недопустима или экономически нецелесообразна. Например, чрезмерный износ, коррозия, деформация, старение или разрушение узлов и деталей, или их совокупности при невозможности их устранения в условиях авторизованных сервисных центров оригинальными деталями, или экономическая нецелесообразность проведения ремонта.*

Критерием (Критериями) предельного состояния устройства является выход из строя двигателя.

### **ДЕЙСТВИЯ ПЕРСОНАЛА ПРИ НАСТУПЛЕНИИ КРИТИЧЕСКИХ ОТКАЗОВ ИЛИ ДОСТИЖЕНИИ ПРЕДЕЛЬНОГО СОСТОЯНИЯ**

При наступлении критических отказов необходимо прекратить эксплуатацию устройства и обратиться в авторизованный сервисный центр для диагностики и ремонта.

При достижении предельного состояния необходимо утилизировать устройство.

## 6. ТРЕБОВАНИЯ ТЕХНИКИ БЕЗОПАСНОСТИ ВО ВРЕМЯ ЭКСПЛУАТАЦИИ

### ПОЖАРНАЯ БЕЗОПАСНОСТЬ

1. Топливо является легко воспламеняемым и взрывоопасным веществом. Не курите, не допускайте наличия искр и пламени в зоне хранения топлива и при заправке топливного бака. Перед заправкой и техническим обслуживанием заглушите двигатель и убедитесь в том, что он остыл.
2. Не запускайте двигатель при наличии запаха топлива.
3. Не работайте с устройством, если топливо было пролито во время заправки. Перед запуском тщательно протрите поверхности топливного бака и двигателя от случайно пролитого топлива.
4. Для очистки деталей используйте только невоспламеняющийся растворитель, не используйте бензин.
5. Не проверяйте наличие искры при снятой свече зажигания. Используйте только тестеры свечей зажигания, соответствующие техническим требованиям.

### ЭЛЕКТРИЧЕСКАЯ БЕЗОПАСНОСТЬ

Не запускайте двигатель, когда неисправность системы зажигания вызывает пробой и искрение.

### ХИМИЧЕСКАЯ БЕЗОПАСНОСТЬ

1. Избегайте контакта с топливом. Возможно раздражение кожных покровов, слизистой оболочки глаз, верхних дыхательных путей, или аллергические реакции при индивидуальной непереносимости. Частый контакт с топливом может привести к острым воспалениям и хроническим экземам.
2. Никогда не вдыхайте выхлопные газы. Выхлопные газы содержат угарный газ, который не имеет цвета и запаха, и является очень ядовитым.

Попадание угарного газа в органы дыхания может привести к потере сознания или к смерти.

3. Никогда не запускайте двигатель внутри помещения или в плохо проветриваемых местах.

### ФИЗИЧЕСКАЯ БЕЗОПАСНОСТЬ (ТРАВМЫ)

1. Всегда твердо стойте на земле, не теряйте равновесия. Перед началом работы осмотритесь, нет ли на участке препятствий, о которые Вы можете споткнуться и упасть.
2. Управляйте устройством двумя руками.
3. Следите, чтобы ноги/руки не располагались вблизи рабочих органов и вращающихся частей.
4. Всегда сохраняйте безопасную дистанцию относительно других людей, которые работают вместе с Вами.
5. Соблюдайте особую осторожность, когда Вы меняете направление движения.
6. Соблюдайте особую осторожность при выполнении работ в стесненных условиях (в ограниченном пространстве).
7. Не дотрагивайтесь до горячего глушителя и рёбер цилиндра, так как это может привести к серьезным ожогам.
8. Заглушите двигатель перед перемещением устройства с одного места на другое.
9. Все работы по техническому обслуживанию и ремонту проводите при заглушенном двигателе и снятом со свечи зажигания колпачке высоковольтного провода.

10. Во избежание случайного запуска двигателя, перед выполнением работ по техническому обслуживанию снимите колпачок высоковольтного провода со свечи зажигания.

### ТЕХНИЧЕСКАЯ БЕЗОПАСНОСТЬ (УСТРОЙСТВО)

1. Не работайте с устройством, если ребра цилиндра и глушитель загрязнены.
2. Перед запуском двигателя следите за тем, чтобы рабочие органы устройства не соприкасались с посторонними предметами.
3. Перед началом работы исследуйте территорию, на которой будет производиться уборка снега. Удалите мусор и другие посторонние предметы, которые могут попасть в механизм снегоотбрасывателя и привести к его повреждению.

### ЭКОЛОГИЧЕСКАЯ БЕЗОПАСНОСТЬ

Помните о необходимости охраны окружающей среды и экологии. Прежде чем слить какие-либо жидкости, выясните правильный способ их утилизации. Соблюдайте правила охраны окружающей среды при утилизации моторного масла, топлива, фильтров и деталей устройства.



#### **ВНИМАНИЕ!**

*Пользователь несет персональную ответственность за возможный вред здоровью и имуществу третьих лиц в случае неправильного использования устройства или использования его не по назначению.*

## 7. ОСНОВНЫЕ УЗЛЫ И ОРГАНЫ УПРАВЛЕНИЯ

Основные узлы и органы управления показаны на Рис. 1, 2, 3, 4.

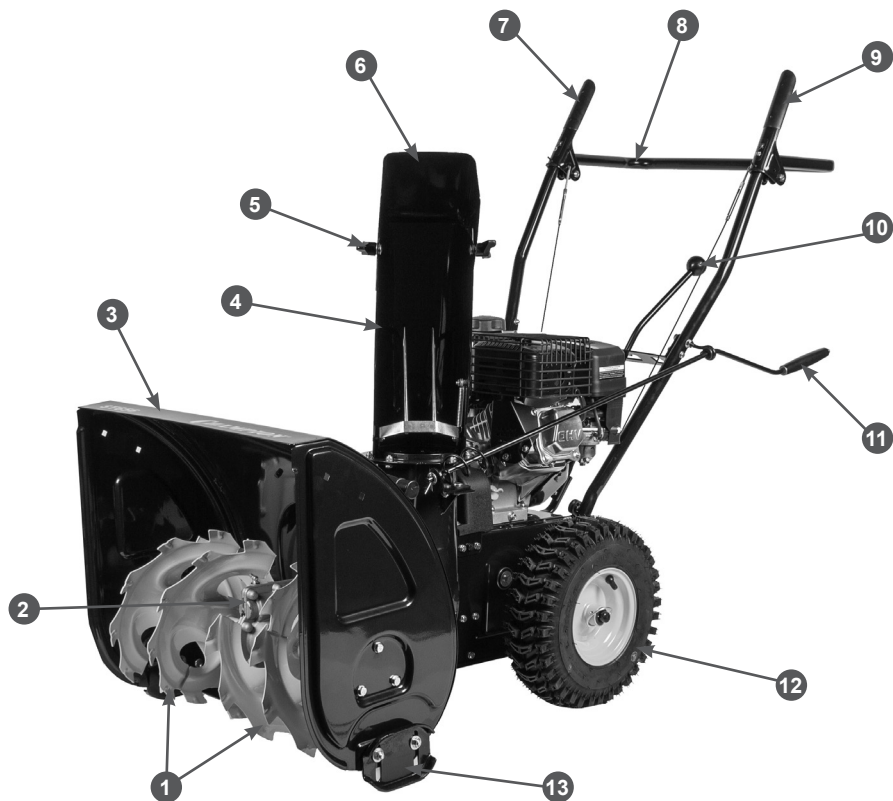


Рис. 1 Основные узлы и органы управления (общий вид)

- |   |                                |
|---|--------------------------------|
| 1. Шнеки                                    | 8. Рукоятка рабочая            |
| 2. Редуктор                                 | 9. Рычаг включения шнеков      |
| 3. Кожух шнеков                             | 10. Рычаг переключения передач |
| 4. Желоб выброса снега                      | 11. Рычаг поворота желоба      |
| 5. Гайка фиксации дефлектора желоба (2 шт.) | 12. Колесо                     |
| 6. Дефлектор желоба                         | 13. Полозок кожуха шнеков      |
| 7. Рычаг включения хода                     |                                |



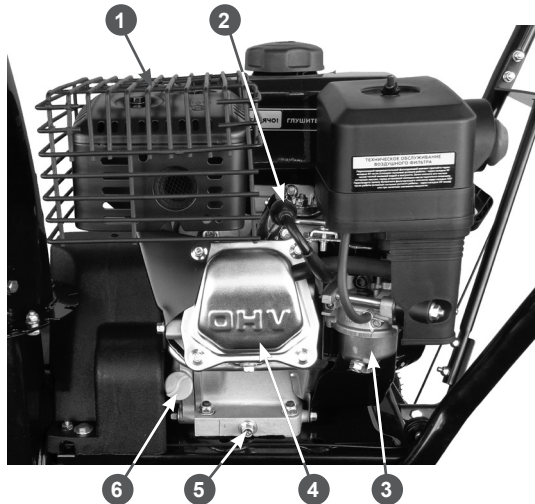
Рис. 2 Основные узлы и органы управления двигателя (вид сзади)

- |  |                              |
|--|------------------------------|
| 1. Стартер   | 4. Насос ручной топливный    |
| 2. Рычаги управления карбюратором:<br>- рычаг управления воздушной заслонкой (белый);<br>- рычаг топливного крана (чёрный) | 5. Крышка воздушного фильтра |
| 3. Рычаг газа  | 6. Крышка топливного бака    |
|  | 7. Бак топливный             |
|  | 8. Ручка стартера            |



Рис. 3 Основные узлы и органы управления двигателя (вид справа)

- |  |
|--|
| 1. Выключатель зажигания   |
| 2. Кожух защитный ремней привода                                 |
| 3. Пробка для слива масла с двигателя (с обеих сторон двигателя) |
| 4. Крышка-шуп маслозаливной горловины (с обеих сторон двигателя) |



**Рис. 4 Основные узлы и органы управления двигателя (вид слева)**

1. Глушитель
2. Колпачок высоковольтного провода
3. Карбюратор
4. Крышка клапанов
5. Пробка для слива масла с двигателя (с обеих сторон двигателя)
6. Крышка-щуп маслозаливной горловины (с обеих сторон двигателя)

## **ПРИНЦИП РАБОТЫ СНЕГООТБРАСЫВАТЕЛЯ**

Снегоотбрасыватель состоит из двигателя, металлического корпуса, трансмиссии, приводов управления и системы забора и выброса снега.

При нажатии на рычаги включения хода и включения шнеков вращение коленчатого вала двигателя через ременные передачи передается на ведомое фрикционное колесо трансмиссии и шкив привода системы забора и выброса снега.

Вращение ведомого фрикционного колеса трансмиссии через зубчатые шестерни передается на выходной вал трансмиссии и колеса снегоотбрасывателя. Направление и скорость вращения ведомого фрикционного колеса зависит от установленной передачи и, соответственно, положения ведомого фрикционного колеса относительно ведущего нажимного диска.

Вращение шкива привода системы забора и выброса снега передается на вал крыльчатки выброса снега и, через червячный редуктор, на вал с закрепленными шнеками.

## 8. СБОРКА

### КОМПЛЕКТНОСТЬ

Комплектность устройства представлена в Таблице 1.

ТАБЛИЦА 1. Комплектность устройства

Наименование	Кол-во
Снегоотбрасыватель	1 шт.
Руководство по эксплуатации	1 шт.
Рукоятка управления	1 шт.
Рычаг переключения передач	1 шт.
Желоб выброса снега	1 шт.
Пластина крепления желоба с крепежом	3 шт.
Рычаг управления поворотом желоба	1 шт.
Крышка топливного бака	1 шт.
Ключ свечной с воротком	1 шт.
Лопатка для очистки желоба*	1 шт.
Палец крепления шнека срезной	3 шт.
Шплинт для фиксации пальца	3 шт.

(\* Лопатка закреплена на коже шнеков.



### ВНИМАНИЕ!

Производитель оставляет за собой право без предварительного уведомления вносить изменения в комплектность.

Устройство поставляется в практически собранном состоянии. Для окончательной сборки устройства выполните следующее:

1. Извлеките из упаковки содержимое.
2. Накачайте шины колес давлением 1,4-1,5 кг/см<sup>2</sup>.
3. Установите рабочую рукоятку (Рис. 5).

Для этого:

- выкрутите из рамы снегоотбрасывателя болты 3 и 4, снимите шайбу 2 (Рис. 6);

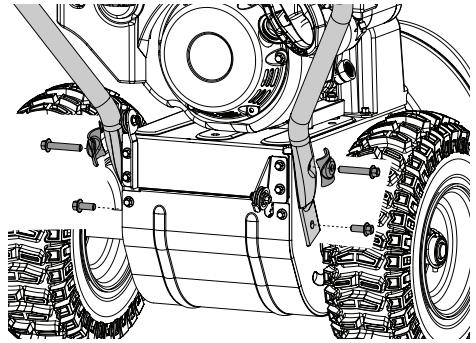


Рис. 5 Установка рукоятки (общий вид)

- совместите нижние отверстия в раме снегоотбрасывателя и рукоятке 1, и вставьте в отверстия болты 4 (M8x20) и закрутите их на несколько оборотов, не затягивая (Рис. 6);
- поднимите рукоятку 1 вверх, совместите верхние отверстия в рукоятке и раме снегоотбрасывателя, вставьте в отверстия через фигурные шайбы 2 болты 3 (M8x40) и закрутите их не затягивая;
- произведите затяжку болтов 3 и 4 равномерно и в несколько приемов, каждый раз понемногу подтягивая одну пару болтов.

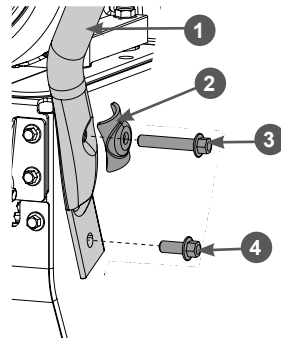


Рис. 6 Установка рукоятки (расположение болтов)

1. Рукоятка
2. Шайба фигурная
3. Болт M8x40
4. Болт M8x20

4. Подсоедините тросы включения шнеков и включения хода к соответствующим рычагам на рабочей рукоятке.

Для этого:

- пропустите тросы через ролики на кронштейнах рамы снегоотбрасывателя (Рис. 7);

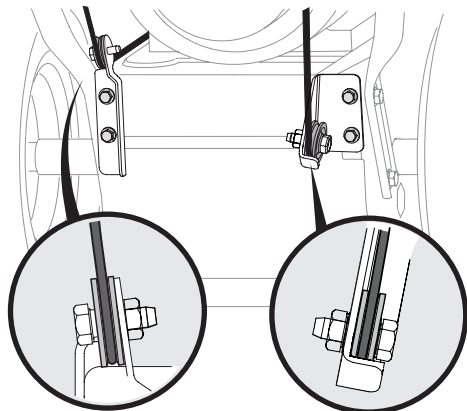


Рис. 7 Положение тросов на роликах



### ВНИМАНИЕ!

Убедитесь в том, что тросы включения шнеков (левый) и включения хода (правый) установлены в ручки роликов (Рис. 8). В противном случае, при попытке включить шнеки или ход снегоотбрасывателя тросы будут повреждены. На механическое повреждение тросов гарантия производителя и поставщика не распространяется.

- выкрутите Z-образные наконечники 3 тросов из соединительных муфт 5 тросов. Затем вставьте наконечники в боковые отверстия на рычагах включения шнеков 1 и включения хода 2 (Рис. 8);
- пропустите трос 6 включения шнеков (левый) через квадратный вырез на панели рабочей рукоятки и накрутите соединительную муфту 5 на Z-образный наконечник 3 троса. Поднимите рычаг 1 включения шнеков вверх до упора и, проворачивая

(закручивая) соединительную муфту 5 по часовой стрелке (смотреть снизу-вверх), устраните провисание троса 6. Накрутите соединительную муфту 5 на наконечник 3 ещё на один оборот, после чего законтрите резьбовое соединение закрутив контргайку 4 (Рис. 8);

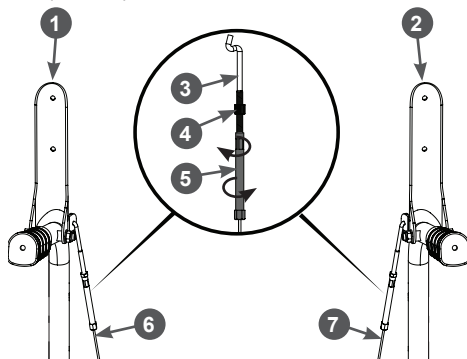


Рис. 8 Подсоединение тросов к рычагам

1. Рычаг включения шнеков
2. Рычаг включения хода
3. Z-образный наконечник троса
4. Контргайка
5. Муфта троса соединительная

- таким же образом подсоедините к рычагу 2 трос 7 включения хода (Рис. 8).
- 5. Отрегулируйте длину троса включения шнеков. Для этого:
  - открутите болты крепления и снимите кожух 2 защитный ремней (Рис. 3);
  - нажмите рычаг включения шнеков. При полностью нажатом рычаге включения шнеков пружина 1 должна быть растянута на 0,5 - 1 см (Рис. 9);
  - при необходимости, отрегулируйте длину троса с помощью соединительной муфты (Рис. 8). Чтобы укоротить трос – накрутите соединительную муфту 5 на Z-образный наконечник 3 троса. Чтобы удлинить трос – открутите. После регулировки затяните контргайку 4 (Рис. 8). Установите на место кожух защитный ремней.



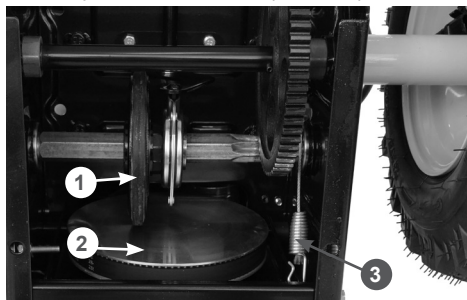


**Рис. 9 Регулировка троса включения шнеков**

1. Пружина троса

6. Отрегулируйте длину троса включения хода. Для этого:

- наклоните снегоотбрасыватель вперёд и установите его вертикально на кожух шнеков;
- открутите болты крепления и снимите нижний защитный лист корпуса трансмиссии;
- нажмите рычаг включения хода. При полностью нажатом рычаге включения хода пружина 1 должна быть растянута на 0,5 - 1 см (Рис. 10);



**Рис. 10 Проверка регулировки троса включения хода**

1. Колесо фрикционное

2. Диск ведущий

3. Пружина троса включения хода

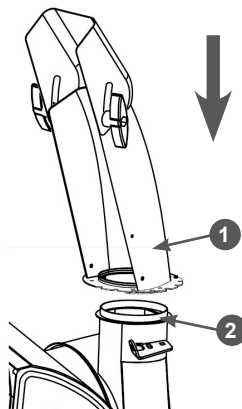
- отпустите рычаг включения хода. Между резиновым фрикционным колесом 1 и ведущим диском 2 должен быть зазор не менее 1 мм (Рис. 10);

- при необходимости, отрегулируйте длину троса с помощью соединительной муфты (Рис. 8). Чтобы укоротить трос – накрутите соединительную муфту 5 на Z-образную соединительную 3 троса. Чтобы удлинить трос – открутите. После регулировки затяните контргайку 4 (Рис. 8). Установите и закрепите нижний защитный лист корпуса трансмиссии и верните снегоотбрасыватель в рабочее положение.

7. Установите жёлоб выброса снега.

Для этого:

- установите жёлоб 1 выброса снега на соединительный фланец 2 отверстия выброса снега на кожухе шнеков (Рис. 11);



**Рис. 11 Установка жёлоба выброса снега**

1. Жёлоб 2. Фланец

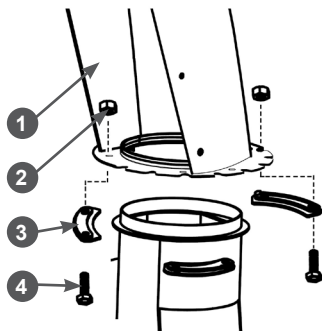
- закрепите жёлоб на фланце с помощью трёх пластин, болтов и гаек (Рис. 12);



**ПРИМЕЧАНИЕ!**

*Пластины 3 устанавливаются выступами вверх.*

- убедитесь, что жёлоб вращается свободно.



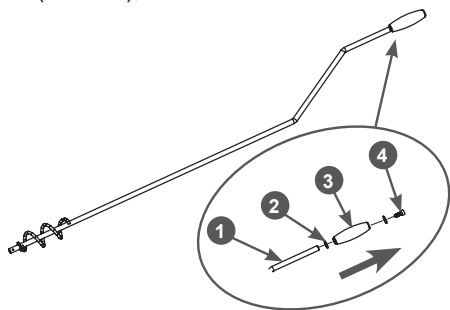
**Рис. 12 Крепление жёлоба**

1. Жёлоб
2. Гайка (6 шт.)
3. Пластина крепления жёлоба
4. Болт (6 шт.)

8. Установите рычаг управления поворотом жёлоба.

Для этого:

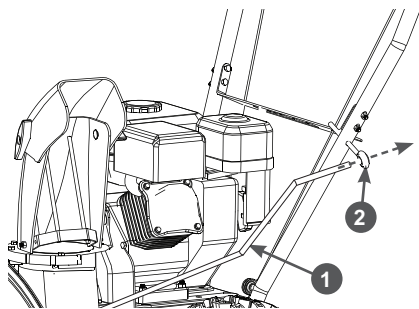
- открутите болт 4 крепления ручки рычага управления поворотом жёлоба и снимите с рычага 1 ручку 3 и шайбу 2 (Рис. 13);



**Рис. 13 Снятие ручки рычага управления поворотом жёлоба**

1. Рычаг
2. Шайба
3. Ручка
4. Болт

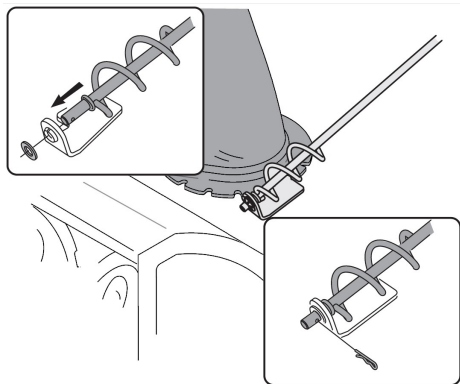
- вставьте задний конец рычага 1 управления поворотом жёлоба в опорный кронштейн 2 на рабочей рукоятке, как показано на Рис. 14, и проденьте его через центральное отверстие в кронштейне. Установите на место снятую ручку рычага и закрепите её;



**Рис. 14 Установка рычага в опорный кронштейн на рукоятке**

1. Рычаг
2. Кронштейн

- извлеките из переднего конца рычага шплинт и снимите шайбу. Вставьте передний конец рычага в кронштейн на кожухе шнеков закрепите его с помощью только что снятой плоской шайбы и шплинта (Рис. 15). После установки шплинта разогните его концы.

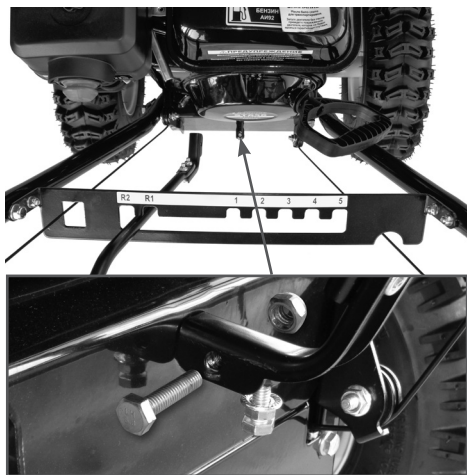


**Рис. 15 Установка рычага в кронштейн на кожухе шнеков**

7. Установите рычаг переключения передач.

Для этого:

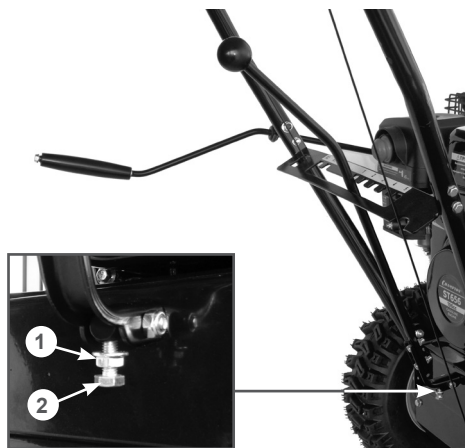
- проденьте рычаг 1 переключения передач через прорезь в пластине 3 на рабочей рукоятке, установите его на вал 2 и закрепите, как показано на Рис. 16;



**Рис. 16 Установка рычага переключения передач**

1. Рычаг переключения передач
2. Вал крепления рычага
3. Пластина с фиксированными положениями рычага переключения передач

— закручивая болт 2 отрегулируйте степень прижима рычага переключения передач к пластине с фиксированными положениями рычага переключения передач (Рис. 17). При правильной регулировке рычаг должен плотно прилегать к пластине при установке рычага в положение любой передачи, но, при этом, он не должен быть чрезмерно зажат. После окончания регулировки законтрите резьбовое соединение закрутив контргайку 1 (Рис. 17).



**Рис. 17 Регулировка рычага переключения передач**

1. Контргайка
2. Болт

## 9. ПОДГОТОВКА К РАБОТЕ И ЭКСПЛУАТАЦИЯ

К эксплуатации допускается персонал первого квалификационного уровня (не требующий специальной квалификации).

### ПОДГОТОВКА К РАБОТЕ

Перед началом работы необходимо сделать следующее:

1. В обязательном порядке провести контрольный осмотр устройства. Наличие потёков масла и топлива, неисправность систем питания и отвода отработавших газов, повреждение основных корпусных элементов, а также наличие прочих неисправностей не допускается. Любая обнаруженная неисправность перед началом эксплуатации должна быть устранена. Для устранения неисправности рекомендуется обратиться в авторизованный сервисный центр CHAMPION.



#### ВНИМАНИЕ!

*Запрещается эксплуатация устройства при наличии неисправностей. Не устранение проблемы перед работой, может стать причиной получения серьёзных травм и поломки устройства. Выход из строя устройства из-за невыполнения данного требования не является гарантийным случаем.*

2. Проверить затяжку резьбовых соединений крепежных элементов.
3. Проверить исправность органов управления и предохранительных элементов.
4. Проверить исправность шнеков, срезных болтов, крыльчатки выброса и наличие запасных срезных болтов.



#### ПРИМЕЧАНИЕ!

*Перед началом работы имейте запас срезных болтов и гаек.*

5. Проверить колеса на наличие повреждений и дефектов. Проверить давление в шинах, при необходимости, произвести корректировку.

6. Приготовить моторное масло и заправить двигатель нового устройства или проверить уровень масла и долить его при необходимости.
7. Приготовить топливо и заправить топливный бак.
8. Подготовить рабочую зону, при необходимости оградить ее предупреждающими табличками.
9. Отрегулировать высоту забора снега.

### МОТОРНОЕ МАСЛО



#### ВНИМАНИЕ!

*Устройство поставляется с завода без масла в картере двигателя. Перед запуском в работу необходимо залить необходимое количество чистого моторного масла для четырехтактных двигателей.*



#### ВНИМАНИЕ!

*Каждый раз перед запуском двигателя необходимо проверять уровень масла в картере, при необходимости доливать. Моторное масло является важным фактором, влияющим на срок службы двигателя. Необходимо своевременно производить замену масла в двигателе.*



#### ВНИМАНИЕ!

*Нельзя применять масло для двухтактных двигателей. Рекомендуется применять моторное масло для четырехтактного бензинового двигателя категории SL и выше по системе классификации API.*

Рекомендуется применять масло CHAMPION SAE 5W30/10W40. Допускается применение масла других производителей, соответствующего категории SL и выше по классификации API и соответствующего вязкости по классификации SAE в зависимости от температуры окружающего воздуха.



### ВНИМАНИЕ!

Несвоевременная замена масла, работа на масле, отработавшем свой ресурс, работа на постоянно пониженном уровне масла, работа на масле, не соответствующем температуре окружающей среды, приведут к выходу из строя двигателя. Двигатель при этом не подлежит ремонту по гарантии.



### ВНИМАНИЕ!

Датчик уровня масла (при его наличии) не гарантирует 100% защиту двигателя от запуска при отсутствии масла или недостаточном его количестве в картере и остановку двигателя во время работы с недостаточным уровнем масла в картере.



### ВНИМАНИЕ!

При запуске в работу нового устройства первая замена масла в двигателе производится через 5 часов работы. Вторая замена масла через 25 часов работы устройства. Все последующие замены масла в двигателе производятся через каждые 50 часов работы устройства.

## ЗАПРАВКА ДВИГАТЕЛЯ НОВОГО УСТРОЙСТВА МАСЛОМ

1. Установите устройство на ровной горизонтальной поверхности.
2. Открутите крышку-щуп маслозаливной горловины и извлеките щуп (Рис. 18).

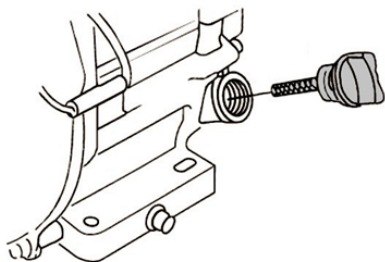


Рис. 18 Крышка-щуп маслозаливной горловины

3. Залейте необходимый объем масла рекомендованной категории и вязкости, соответствующей температуре окружающего воздуха.
4. Установите крышку-щуп в отверстие горловины, не закручивая его.
5. Аккуратно вытащите щуп и осмотрите его. Уровень масла должен соответствовать верхней отметке на щупе.



### ПРИМЕЧАНИЕ!

Максимальный уровень масла в картере соответствует нижней кромке заливного отверстия (Рис. 19).

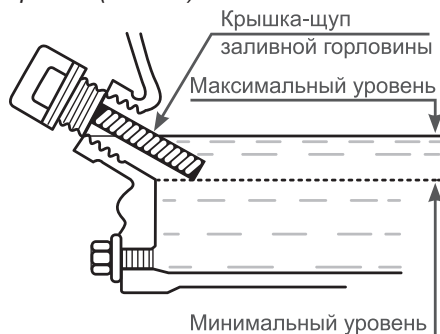


Рис. 19 Проверка уровня масла в картере

6. Плотно закрутите крышку-щуп.



### ВНИМАНИЕ!

После заправки, замены или проверки уровня масла визуальным осмотром проверяйте отсутствие протечек масла из картера. Проверьте надежность установки каждой крышки-щупа маслозаливной горловины перед каждым запуском двигателя.



### ВНИМАНИЕ!

Не допускайте длительного контакта кожи рук с маслом. Всегда тщательно мойте руки чистой водой с мылом. Храните отработанное масло в специальной емкости. Запрещается выливать отработанное масло на землю или в канализацию.

Перед запуском двигателя необходимо проверить уровень масла в картере. Для этого:

1. Установите устройство на ровной горизонтальной поверхности.
2. Выкрутите крышку-щуп маслосазливной горловины и извлеките щуп (Рис. 18).
3. Протрите щуп насухо и вставьте в отверстие горловины, не закручивая.
4. Аккуратно извлеките щуп и осмотрите его. Уровень масла должен соответствовать верхней отметке на щупе.
7. При недостаточном уровне масла в картере необходимо долить чистое масло до верхней отметки на щупе, что соответствует нижней кромке заливного отверстия (Рис. 19).
5. После окончательной проверки, плотно закрутите крышку-щуп.

## ТОПЛИВО

Используйте неэтилированный бензин, с октановым числом 92. Никогда не используйте старый или загрязненный бензин или смесь масла и бензина (топливную смесь для 2-хтактных двигателей).

Избегайте попадания грязи или воды в топливный бак.



### ВНИМАНИЕ!

*Выход из строя двигателя по причине использования некачественного или старого топлива, а также топлива с несоответствующим октановым числом не будет являться гарантийным случаем.*



### ВНИМАНИЕ!

*Храните топливо в специально предназначенных для этой цели емкостях. Запрещается использовать для хранения канистры из пищевого пластика. Заправка топливом проводится при заглушенном двигателе и в местах с хорошим проветриванием. При работе с топливом запрещается курить и применять открытый огонь. Не допускается разлив топлива. Пре-*

*дотращайте многократный или длительный контакт кожи с топливом, а также вдыхание топливных паров.*



### ВНИМАНИЕ!

*Не заполняйте топливный бак полностью. Заливайте бензин в топливный бак до уровня примерно на 25 мм ниже верхнего края заливной горловины, чтобы оставить пространство для теплового расширения топлива.*

Максимальный уровень топлива показан на Рис. 20.



**Рис. 20 Максимальный уровень топлива в топливном баке**

Для заправки топливного бака:

1. Очистите поверхность топливного бака от загрязнений (при необходимости).
2. Открутите крышку топливного бака.
3. Залейте бензин в топливный бак при помощи специальной емкости или воронки до уровня, показанного на Рис. 20.
4. После заправки топливного бака убедитесь в том, что крышка топливного бака надежно закрыта должным образом.

## РЕГУЛИРОВКА ВЫСОТЫ ЗАБОРА СНЕГА



### ПРЕДУПРЕЖДЕНИЕ!

*Перед проведением регулировки необходимо заглушить двигатель снегоотбрасывателя.*



На внешних сторонах кожуха шнеков установлены ползки для настройки высоты забора снега. С их помощью можно приподнимать кожух шнеков над уровнем земли.

При уборке снега с твердой поверхности, такой как мощные дороги и пешеходные тротуары, опускайте кожух шнеков ближе к земле, приподнимая ползки.

При уборке снега с каменистых или неровных поверхностей поднимайте кожух шнеков над уровнем земли, опуская ползки. Это будет способствовать тому, чтобы камни и прочий мусор не захватывались и не выбрасывались шнековым механизмом.

Чтобы отрегулировать положение ползков:

1. Поместите колодку (или доску) нужной высоты (равной желаемой высоте от земли) под кожух шнеков.
2. Открутите гайки 2 крепления ползков 1 на 1-2 оборота и установите ползков на необходимую высоту (Рис. 21). Снова затяните гайки.

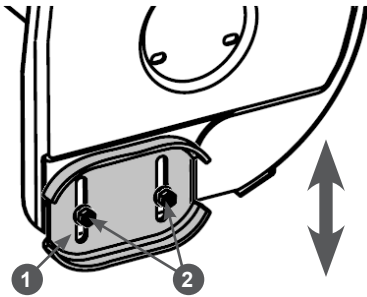


Рис. 21 Регулировка высоты забора снега  
1. Ползков 2. Гайка (2 шт.)

3. Установите ползков на другой стороне кожуха на ту же высоту.



### ВНИМАНИЕ!

Убедитесь, что кожух шнеков с обеих сторон поднят на одинаковую высоту.

## ЗАПУСК ДВИГАТЕЛЯ



### ВНИМАНИЕ!

Перед каждым запуском двигателя обязательно проверяйте уровень масла в картере.



### ВНИМАНИЕ!

Перед запуском снегоотбрасывателя всегда проверяйте шнековый механизм и крыльчатку на отсутствие льда, который может привести к поломке снегоотбрасывателя.

1. Проверьте уровень масла в картере двигателя и наличие топлива в топливном баке.
2. Закройте воздушную заслонку карбюратора. Для этого переведите рычаг управления воздушной заслонкой (белого цвета) в крайнее левое положение (Рис. 22).

### РЫЧАГ УПРАВЛЕНИЯ ВОЗДУШНОЙ ЗАСЛОНКОЙ

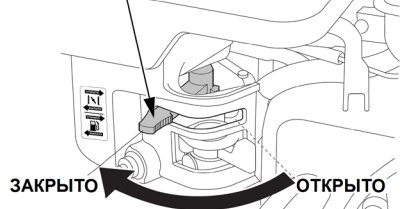


Рис. 22 Рычаг управления воздушной заслонкой

3. Откройте топливный кран переводом рычага (черного цвета) вправо (Рис. 23).

### РЫЧАГ ТОПЛИВНОГО КРАНА

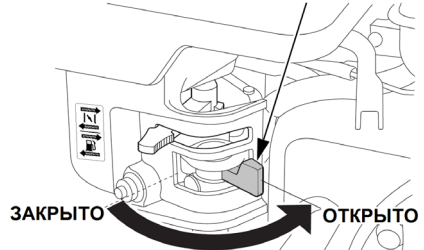


Рис. 23 Рычаг топливного крана

4. Переведите рычаг газа на 1/3 хода в сторону положения максимальных оборотов двигателя (Рис. 24).

## РЫЧАГ ГАЗА

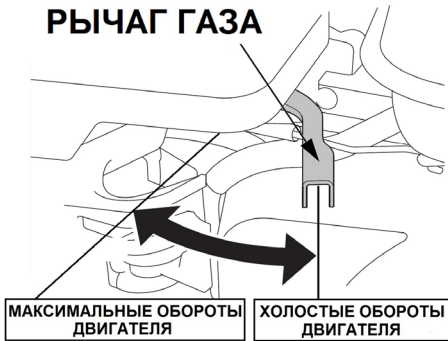


Рис. 24 Положения рычага газа

5. Выключатель зажигания переведите в положение «ON» (Включено) (Рис. 25).

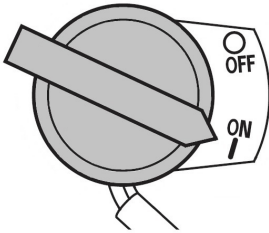


Рис. 25 Выключатель зажигания

6. Нажмите 3 раза на ручной топливный насос 1 (Рис. 26).

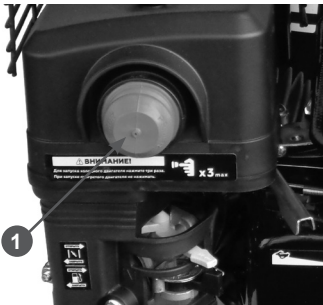


Рис. 26 Расположение ручного топливного насоса

1. Насос топливный ручной

7. Проверните коленчатый вал двигателя ручным стартером до тех пор, пока не почувствуете сопротивление, затем медленно опустите ручку стартера вниз. Снова медленно потяните за ручку стартера, пока не почувствуете, что стартер вошел в зацепление с маховиком, после чего, резко и с усилием потяните за ручку стартера и запустите двигатель. При необходимости повторите. После запуска двигателя медленно и плавно верните ручку стартера на место.



### ВНИМАНИЕ!

*Всегда строго выполняйте пункт «7» во избежание динамического удара на детали стартера и поломки стартера.*



### ВНИМАНИЕ!

*Не отпускайте ручку стартера резко с верхнего положения, иначе шнур наматывается на маховик и произойдет поломка стартера. Отпускайте ручку медленно во избежание повреждения стартера. Невыполнение этих требований руководства часто приводит к поломке стартера. Стартер при этом не подлежит ремонту по гарантии.*

8. По мере прогрева двигателя постепенно открывайте воздушную заслонку. Прогрев двигателя в зависимости от температуры окружающей среды занимает около 1 минуты.
9. После прогрева двигателя установите рычаг газа в положение максимальных оборотов.



### ПРИМЕЧАНИЕ!

*Определить, что двигатель прогрелся можно по следующим признакам: двигатель устойчиво работает при полностью открытой воздушной заслонке и крышка клапанов двигателя теплая.*



## ОСТАНОВКА ДВИГАТЕЛЯ

При возникновении аварийной ситуации, для экстренной остановки двигателя переведите выключатель зажигания двигателя в положение «OFF» (Выключено) (Рис. 25).



### ВНИМАНИЕ!

*После устранения аварийной ситуации обязательно закройте топливный кран.*

Для остановки двигателя в нормальном рабочем режиме необходимо выполнить следующие действия:

1. Прекратите работу.
2. Рычагом газа переведите двигатель в режим холостого хода.
3. Дайте двигателю поработать примерно 1 минуту.



### ВНИМАНИЕ!

*Не глушите двигатель сразу, так как это может привести к резкому повышению температуры внутри двигателя и, как следствие, к выходу двигателя из строя.*

4. Переведите выключатель зажигания в положение «OFF» (Выключено) (Рис. 25).
5. Закройте топливный кран.

## ОБКАТКА

Первые 5 часов работы снегоотбрасывателя являются временем, в течение которого происходит приработка деталей друг к другу. Поэтому на этот период соблюдайте следующие требования.



### ВНИМАНИЕ!

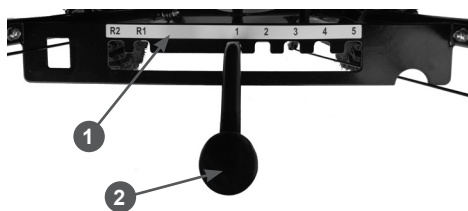
*При эксплуатации нового двигателя первая замена масла производится через 5 часов работы двигателя.*

1. Не перегружайте снегоотбрасыватель длительной непрерывной работой с высокой нагрузкой, особенно при уборке большого объема снега.

2. Не обкатывайте двигатель на средних оборотах, холостых оборотах и без нагрузки.
3. После обкатки обязательно замените масло в двигателе. Масло лучше всего сливать пока двигатель еще не остыл после работы, в этом случае масло сольется более полно и быстро. Проверяйте уровень масла и, при необходимости, доливайте масло в соответствии с предписаниями в разделах ПОДГОТОВКА К РАБОТЕ И ЭКСПЛУАТАЦИЯ, ЗАМЕНА МОТОРНОГО МАСЛА.
4. После обкатки обязательно проверьте состояние приводных ремней и ведомого фрикционного колеса. Проверьте и, при необходимости, произведите регулировку тросов включения шнеков и хода.

## ПРАВИЛА РАБОТЫ УСТРОЙСТВОМ

1. Отрегулируйте высоту забора снега.
2. Запустите двигатель и прогрейте его в течение 1 минуты.
3. Установите направление выброса снега через желоб, повернув желоб на требуемый угол.
4. Установите требуемый угол дефлектора желоба. Ослабьте барашковые гайки на желобе. Чтобы снег отбрасывался дальше, поднимите дефлектор желоба, чтобы отбрасывался ближе — опустите его. После установки — затяните барашковые гайки.
5. Установите рычаг 2 переключения передач в одно из следующих положений в зависимости от состояния снега (Рис. 27):
  - 1-2 Плотный, талый, очень глубокий
  - 3-4 Средней плотности
  - 5 Рыхлый



**Рис. 27 Положения рычага переключения передач**

1. Пластина с фиксированными положениями передач
2. Рычаг переключения передач

Чтобы снегоотбрасыватель двигался задним ходом, установите рычаг переключения передач в положение задней передачи (R2 или R1).



### **ОСТОРОЖНО!**

*При движении задним ходом соблюдайте особую осторожность, чтобы не споткнуться и не упасть.*

6. Переведите рычаг газа в положение максимальных оборотов двигателя.
7. Полностью нажмите рычаг включения шнеков, шнеки начнут вращение. Шнеки будут вращаться до тех пор, пока вы не отпустите рычаг включения шнеков.
8. Полностью нажмите рычаг включения хода, снегоотбрасыватель начнет движение. Снегоотбрасыватель будет двигаться до тех пор, пока вы не отпустите рычаг включения хода.



### **ПРЕДУПРЕЖДЕНИЕ!**

*Не отбрасывайте снег по направлению к зданиям, поскольку скрытые под снегом предметы могут выбрасываться с силой, достаточной для нанесения повреждений.*



### **ВНИМАНИЕ!**

*Перед переключением передачи всегда отпускайте рычаг включения хода. Запрещается переключать передачи при нажатом рычаге включения хода.*

9. Уборку снега рекомендуется производить сразу после его выпадения, в этом случае нагрузка на рабочие органы снегоотбрасывателя будет меньше, а уборка снега будет быстрее и эффективнее.



### **ПРИМЕЧАНИЕ!**

*При уборке плотного снега необходимо снизить скорость движения снегоотбрасывателя (включить первую передачу). При этом не нужно пытаться очистить участок на всю ширину захвата кожуха шнеков.*



### **ВНИМАНИЕ!**

*Во время уборки глубокого или плотного снега возможна ситуация, когда скорость движения снегоотбрасывателя будет больше чем скорость уборки снега. При этом могут происходить пробуксовка колес, проскальзывание ремня привода хода, интенсивный износ фрикционного ведомого колеса трансмиссии и возникать другие неисправности. Гарантия производителя и поставщика не распространяется на приводные ремни, колеса и детали сцепления.*



### **ВНИМАНИЕ!**

*Во избежание возникновения описанных выше неисправностей, во время уборки глубокого, мокрого или плотного снега не пользуйтесь снегоотбрасывателем на повышенных передачах и не пытайтесь очистить участок на всю ширину захвата кожуха шнеков. Выход деталей трансмиссии из строя (особенно ремня привода хода, ведущего диска и ведомого фрикционного колеса) при невыполнении данных требований не будет являться гарантийным случаем.*



### **ПРИМЕЧАНИЕ!**

*При необходимости, уборку плотного или глубокого снега можно выполнять следующим образом: при постоянно вращающихся шнеках на первой передаче захватите кожухом шнеков большой объем снега, после чего отпустите рычаг включе-*

ния хода. *Дождитесь, пока захваченный кожухом шнеков объем снега не будет выброшен через желоб, после чего, снова нажмите рычаг включения хода и повторите.*

10. Для более качественной уборки снега немного захватывайте ранее рассчитанный участок.
11. По мере возможности устанавливайте желоб выброса снега так, чтобы снег выбрасывался по направлению ветра.
12. При работе на ровной поверхности по свежевыпавшему снегу установите полозки на расстояние 3 мм ниже кожуха шнеков. При очистке поверхностей от плотного снега полозки можно немного поднять, чтобы повысить эффективность очистки.
13. При очистке от снега поверхностей, покрытых гравием или щебнем, полозки следует опустить в самое нижнее положение (см. раздел РЕГУЛИРОВКА ВЫСОТЫ ЗАБОРА СНЕГА). Щебень и гравий не должны захватываться и выбрасываться снегоотбрасывателем.



### ОСТОРОЖНО!

*При работе на склонах двигайтесь вдоль склона, следите за тем, чтобы не поскользнуться. Будьте особенно внимательными во время изменения направления движения или осуществления поворотов на склонах.*



### ПРЕДУПРЕЖДЕНИЕ!

*Во время работ на склонах необходимо, чтобы топливный бак был заполнен наполовину во избежание пролива топлива.*



### ПРЕДУПРЕЖДЕНИЕ!

*Запрещается работать на склонах с углом наклона более 15 градусов.*

14. Не допускайте попадания в снегоотбрасыватель посторонних предметов и кусков льда. Наличие срезных

пальцев не гарантирует на 100% защиту шнеков, крыльчатки выброса, редуктора и желоба выброса снега от повреждений. Если во время уборки снега со стороны кожуха шнеков возникли посторонние звуки или Вы заметили, что выброс снега прекратился — немедленно отпустите рычаг включения шнеков. Это позволит уменьшить масштаб возможных повреждений.

15. По завершении уборки снега заглушите двигатель и очистите кожух шнеков, шнеки и крыльчатку выброса от снега, чтобы исключить примерзание крыльчатки выброса снега.



### ПРИМЕЧАНИЕ!

*Привод на снегоотбрасывателе осуществляется на оба колеса. Для того, чтобы было легче управлять снегоотбрасывателем при транспортировании или при поворотах, можно отключить привод левого колеса. Для этого необходимо на левом колесе переставить шплинт в отверстие на валу колеса Рис. 28.*



Рис. 28 Перестановка шплинта на левом колесе

## ОЧИСТКА ЗАБИВШЕГОСЯ ЖЕЛОБА ВЫБРОСА СНЕГА



### ПРЕДУПРЕЖДЕНИЕ!

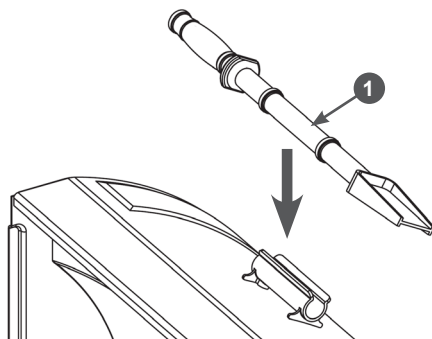
*Самой распространенной травмой, которую получают пользователи на снегоотбрасывателях, является травма рук при контакте с вращающейся крыльчаткой выброса снега внутри желоба.*

*Запрещается чистить желоб руками и во время работы двигателя. Пальцы могут быть захвачены механизмом и оторваны или тяжело травмированы.*

Для очистки желоба выполните следующее:

1. Заглушите двигатель. Снимите колпачок высоковольтного провода со свечи зажигания.
2. Подождите около 10 секунд, чтобы лопасти крыльчатки выброса снега остановились.
3. Для очистки всегда используйте специальную лопатку, а не руки. Лопатка 1 прикреплена к верхней части кожуха шнеков (Рис. 29).

Используйте специальную лопатку для удаления снега из шнекового механизма.



**Рис. 29** Расположение лопатки для очистки  
1. Лопатка для очистки

4. После очистки установите лопатку на место.
5. Установите на свечу зажигания колпачок высоковольтного провода.

## 10. ТЕХНИЧЕСКОЕ ОБСЛУЖИВАНИЕ

### ВИДЫ РАБОТ И СРОКИ ТЕХНИЧЕСКОГО ОБСЛУЖИВАНИЯ

Для поддержания высокой эффективности работы снегоотбрасывателя необходимо периодически проверять его техническое состояние и выполнять необходимые регулировки. Периодичность технического обслуживания и виды выполняемых работ приведены в Таблице 2 «Виды работ и периодичность технического обслуживания».



#### ПРЕДУПРЕЖДЕНИЕ!

Заглушите двигатель и дайте ему остыть перед тем, как выполнять какие-либо работы по техническому обслуживанию. Несвоевременное техническое обслуживание или не устранение проблемы перед работой, может стать причиной поломки устройства. Выход из строя устройства по этой причине не будет являться гарантийным случаем. Всегда выполняйте работы по техническому обслуживанию по графику, указанному в данном руководстве.



#### ВНИМАНИЕ!

Для выполнения технического обслуживания и ремонта используйте только оригинальные

запасные части CHAMPION. Выход из строя устройства при использовании запасных частей, расходных материалов не соответствующих по качеству, а также при использовании не оригинальных запасных частей не будет являться гарантийным случаем.



#### ВНИМАНИЕ!

График технического обслуживания (ТО) применим к нормальным рабочим условиям. Если Вы эксплуатируете устройство в экстремальных условиях, таких как: работа при высоких температурах, при сильной запыленности, необходимо сократить сроки ТО.



#### ОСТОРОЖНО!

Все работы по техническому обслуживанию выполняются в защитных перчатках на холодном двигателе.



#### ВНИМАНИЕ!

Обороты двигателя отрегулированы на заводе-изготовителе для максимально эффективной работы снегоотбрасывателя. Регулировка карбюратора и оборотов двигателя должна выполняться только в авторизованном сервисном центре.

ТАБЛИЦА 2. Виды работ и периодичность технического обслуживания

Виды работ		Периодичность проведения работ						
Работа	Операции	Перед работой	Каждые 25 часов	Каждые 50 часов	Каждые 6 месяцев или 100 часов	Каждый год или 300 часов	При повреждении	При необходимости
Контрольный осмотр		X					X	X
<b>Техническое обслуживание двигателя</b>								
Проверка крепежных деталей*	Проверить	X					X	X
	Затянуть	X					X	X
Замена моторного масла*	Проверить уровень	X						
	Заменить	Первые 5 часов	Первые 25 часов	X				

Виды работ		Периодичность проведения работ						
Работа	Операции	Перед работой	Каждые 25 часов	Каждые 50 часов	Каждые 6 месяцев или 100 часов	Каждый год или 300 часов	При повреждении	При необходимости
Обслуживание воздушного фильтра*	Проверить	X						
	Очистить			X(1)				
	Заменить				X(1)			
Обслуживание фильтра топливного бака*	Проверить	X				X		
	Очистить				X			
	Заменить					X		
Обслуживание топливного бака*	Очистить					X		
Обслуживание поплавковой камеры карбюратора*	Слить топливо	Каждые 100 часов и при подготовке к хранению						
Регулировка зазоров клапанов	Проверить					X(2)		
	Отрегулировать							X(2)
Регулировка оборотов двигателя	Проверить					X(2)		
	Отрегулировать							X(2)
Обслуживание топливопровода	Проверить	X						
	Заменить						X(2)	
Обслуживание свечи зажигания*	Проверить			X				
	Заменить				X			X
<b>Техническое обслуживание снегоотбрасывателя</b>								
Проверка крепежных деталей*	Проверить	X						
	Затянуть				X			X
Обслуживание редуктора	Смазать			X				
Обслуживание приводных ремней*	Проверить			X(2)				
	Заменить						X(2)	X(2)
Обслуживание фрикционного ведомого колеса*	Проверить					X(2)	x(2)	
	Заменить						x(2)	X(2)
Обслуживание трансмиссии	Проверить					X		
	Смазать					x		
Регулировка тросов управления	Проверить	X						
	Отрегулировать							X

(\*) Данные запчасти и расходные материалы не подлежат замене по гарантии.

(1) Техническое обслуживание должно осуществляться более часто, при работе в пыльных условиях.

(2) Данный вид работ необходимо выполнять в авторизованном сервисном центре.



### ВНИМАНИЕ!

Запрещается производить самостоятельную регулировку карбюратора и оборотов двигателя. Выход двигателя из строя из-за самостоятельной неправильно выполненной регулировки карбюратора и оборотов двигателя не будет являться гарантийным случаем.

## ЗАМЕНА МОТОРНОГО МАСЛА



### ПРИМЕЧАНИЕ!

Замену масла рекомендуется производить на теплом двигателе. Это позволит слить отработанное масло более полно и быстрее.

1. Подготовьте емкость для слива отработанного масла.
2. Установите снегоотбрасыватель на ровной горизонтальной поверхности. Извлеките палец крепления правого колеса и снимите правое колесо. Подложите под раму снегоотбрасывателя деревянный брусок, чтобы выровнять снегоотбрасыватель в горизонтальной плоскости.
3. Снимите колпачок высоковольтного провода со свечи зажигания.
4. Очистите от загрязнений зону вокруг маслозаливной горловины.
5. Осторожно открутите крышку-щуп из маслозаливной горловины, протрите щуп насухо и отложите в сторону.
6. Открутите пробку для слива масла и слейте отработанное масло в подготовленную для этого емкость (Рис. 30).
7. Закрутите пробку для слива масла.
8. Медленно залейте необходимый объем нового масла рекомендованной категории и вязкости, соответствующей температуре окружающего воздуха.
9. Установите крышку-щуп в отверстие маслозаливной горловины, не закручивая ее.

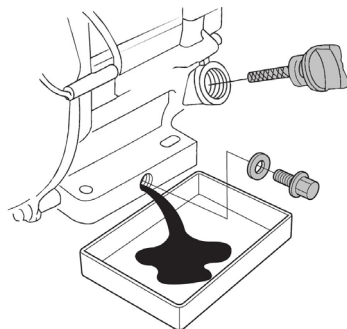


Рис. 30 Замена масла в двигателе

10. Аккуратно вытащите щуп и осмотрите его. Уровень масла должен соответствовать верхней отметке на щупе.
11. При недостаточном уровне масла в картере необходимо долить масло до верхней отметки на щупе. Не допускайте перелива или превышения максимального уровня масла в картере двигателя.
12. Установите крышку-щуп в маслозаливную горловину, и плотно закрутите ее.
13. Установите на свечу зажигания колпачок высоковольтного провода.
14. Установите на место правое колесо и зафиксируйте его пальцем.



### ВНИМАНИЕ!

Своевременно производите замену масла в двигателе. Выход из строя двигателя в результате работы на отработавшем свой ресурс масле не будет являться гарантийным случаем.



### ВНИМАНИЕ!

Проверяйте надежность установки крышки-щупа перед каждым запуском двигателя.



### ПРИМЕЧАНИЕ!

Отработанное масло является опасным веществом. Соблюдайте правила охраны окружающей среды при утилизации моторного масла.



## ОБСЛУЖИВАНИЕ ВОЗДУШНОГО ФИЛЬТРА

Загрязнение воздушного фильтра может препятствовать проходу воздуха для образования воздушно-топливной смеси. Для предотвращения неисправностей двигателя надо осуществлять регулярное обслуживание воздушного фильтра. При работе в условиях повышенной запыленности необходимо чаще обслуживать воздушный фильтр.



### ВНИМАНИЕ!

*Запрещается работа двигателя с грязными или поврежденными фильтрующими элементами. Запрещается работа двигателя без фильтрующих элементов. В противном случае, попадание грязи и пыли приведет к быстрому износу и выходу двигателя из строя, что не будет являться гарантийным случаем.*



### ПРЕДУПРЕЖДЕНИЕ!

*Поролоновый фильтрующий элемент можно промывать теплым мыльным раствором. Запрещается использовать бензин или горючие растворители.*

1. Открутите барашковую гайку 1А и снимите крышку 2 воздушного фильтра (Рис. 31).
2. Открутите барашковую гайку 1В и снимите воздушный фильтр 3 в сборе (Рис. 31).
3. Проверьте целостность и чистоту фильтрующих элементов. Поролоновый (предварительный) фильтрующий элемент 5 установлен на корпусе бумажного фильтрующего элемента 4 (Рис. 31).
4. При незначительном загрязнении промойте поролоновый фильтрующий элемент теплым мыльным раствором и просушите. Поврежденный или сильно загрязненный поролоновый фильтрующий элемент замените.

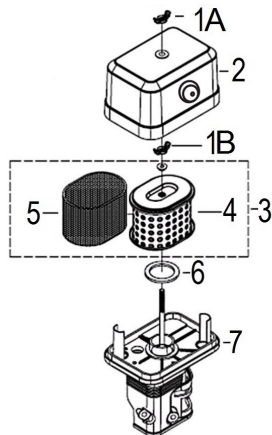


Рис. 31 Обслуживание воздушного фильтра

1. Гайка барашковая
2. Крышка воздушного фильтра
3. Фильтр в сборе
4. Основной (бумажный) фильтрующий элемент
5. Предварительный (поролоновый) фильтрующий элемент



### ВНИМАНИЕ!

*Бумажный фильтрующий элемент 4 не подлежит очистке, необходима его замена. Не продувайте бумажный фильтрующий элемент сжатым воздухом, не промывайте его в бензине и других растворителях.*

5. Смочите поролоновый фильтрующий элемент специальным или чистым моторным маслом, после чего излишки масла отожмите.
6. Установите воздушный фильтр на место в обратной последовательности.



### ВНИМАНИЕ!

*Эксплуатация двигателя с грязными или поврежденными фильтрующими элементами, или без фильтрующих элементов приведет к попаданию грязи и пыли в карбюратор и двигатель, что в свою очередь, станет причиной его быстрого износа и выхода из строя. Двигатель в этом случае не подлежит ремонту по гарантии.*



## ОБСЛУЖИВАНИЕ ФИЛЬТРА ТОПЛИВНОГО БАКА

В топливном баке установлены два сетчатых топливных фильтра. Один фильтр устанавливается в заливной горловине топливного бака. Второй фильтр конструктивно объединен со штуцером топливного бака и установлен внутри бака (Рис. 32).

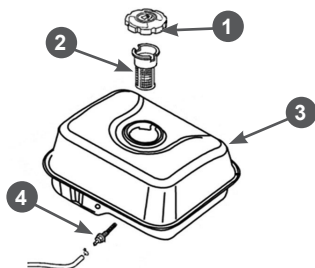


Рис. 32 Топливные фильтры

1. Крышка топливного бака
2. Фильтр сетчатый в горловине топливного бака
3. Бак топливный
4. Штуцер топливного бака с фильтром

Топливный фильтр 2, установленный в горловине бака, проверяйте при каждой заправке бака топливом. При необходимости вынимайте сетчатый фильтр из бака и производите его очистку. Регулярно проверяйте целостность сетчатого фильтра, при обнаружении механических повреждений замените сетчатый фильтр.

Через каждые 300 часов работы необходимо производить очистку топливного бака от грязи и конденсата. Одновременно с очисткой топливного бака необходимо проверять и очищать фильтр 4, установленный внутри бака (Рис. 32). Поврежденный или сильно загрязненный фильтр необходимо заменить.

## ПОРЯДОК ОЧИСТКИ ТОПЛИВНОГО БАКА

Перед очисткой топливного бака рекомендуется полностью слить топливо либо выработать его.

1. Открутите гайки и болты крепления топливного бака.
2. Извлеките топливный бак из посадочного места и снимите топливный шланг с выходного штуцера топливного бака.
3. Выкрутите из топливного бака выходной штуцер 4 и произведите его очистку (Рис. 30). Внимательно осмотрите сетчатый фильтр. При обнаружении механических повреждений замените штуцер топливного бака.
4. Промойте топливный бак чистым бензином.
5. Установку топливного бака и фильтров произведите в обратной последовательности.

## ОБСЛУЖИВАНИЕ ПОПЛАВКОВОЙ КАМЕРЫ КАРБЮРАТОРА

1. Установите рычаг топливного крана 3 (Рис. 33) в положение «ЗАКРЫТО».
2. Установите под карбюратор подходящую емкость 4 (Рис. 33).
3. Открутите болт 2 сливного отверстия и слейте топливо из поплавковой камеры карбюратора (Рис. 33).

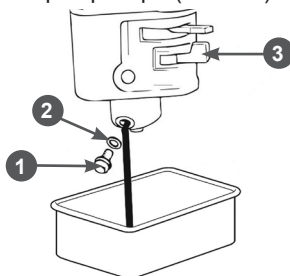


Рис. 33 Слив топлива с карбюратора

1. Шайба
  2. Болт
  3. Рычаг топливного крана
  4. Ёмкость
4. После слива топлива закрутите болт сливного отверстия.

## РЕГУЛИРОВКА ЗАЗОРОВ КЛАПАНОВ



### ВНИМАНИЕ!

*Зазоры клапанов необходимо проверять через каждые 300 часов работы.*

Зазор впускного клапана  $0,1 \pm 0,02$  мм (холодный двигатель).

Зазор выпускного клапана  $0,15 \pm 0,02$  мм (холодный двигатель).



### ВНИМАНИЕ!

*Данная работа должна выполняться в авторизованном сервисном центре.*

## ОБСЛУЖИВАНИЕ СВЕЧИ ЗАЖИГАНИЯ

Рекомендованная свеча зажигания F7RTC или её аналоги (IGP – F7RTC, CHAMPION – RN7YC, NGK – BPR7ES, BOSCH – WR6DC+, DENSO – W22EPR-U).

1. Снимите со свечи зажигания колпачок высоковольтного провода и удалите грязь вокруг свечи зажигания (Рис. 34).
2. Открутите свечу зажигания свечным ключом.



### ВНИМАНИЕ!

*Никогда не откручивайте свечу, пока двигатель полностью не остыл – существует опасность повреждения резьбовой части головки цилиндра.*

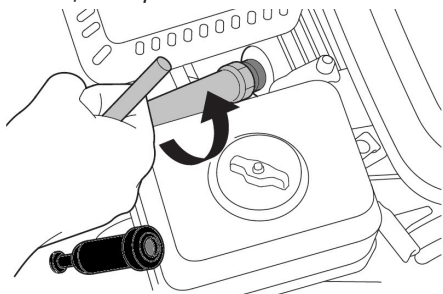


Рис. 34 Обслуживание свечи зажигания

3. Проверьте свечу зажигания, если электроды изношены или повреждены изоляция, замените свечу.
4. Измерьте зазор между электродами свечи зажигания специальным щупом. Зазор должен быть  $0,7-0,8$  мм (Рис. 34). При увеличении, или уменьшении требуемого зазора, рекомендуется заменить свечу, так как регулировка зазора может привести к изменению качества искрообразования.

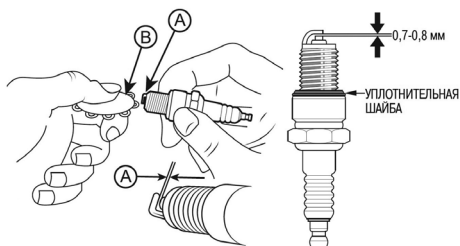


Рис. 35 Проверка межэлектродного зазора  
А- зазор В- щуп

5. Аккуратно закрутите свечу зажигания руками.
6. После того, как свеча зажигания установлена на место, затяните её свечным ключом.
7. Установите на свечу колпачок высоковольтного провода.



### ВНИМАНИЕ!

*При установке новой свечи зажигания для обеспечения требуемой затяжки, закрутите свечу ключом ещё на 1/2 оборота после посадки буртика свечи на уплотнительную шайбу. При установке бывшей в эксплуатации свечи зажигания, для обеспечения требуемой затяжки закрутите свечу ключом ещё на 1/4-1/8 оборота после посадки буртика свечи на уплотнительную шайбу.*



### ВНИМАНИЕ!

*Свеча зажигания должна быть надежно затянута. Не затянутая должным образом или чрезмерно затянутая свеча зажигания может привести к повреждению двигателя.*

## ОБСЛУЖИВАНИЕ ШИН СНЕГООТБРАСЫВАТЕЛЯ

Эксплуатация и обслуживание шин снегоотбрасывателя производится с соблюдением обычных правил эксплуатации пневматических шин. Необходимо поддерживать давление в пределах нормы (в диапазоне 0,12-0,18 МПа или 1,2-1,8 кгс/см<sup>2</sup>) в зависимости от характеристик используемых шин и производить ежедневный осмотр колес на наличие повреждений и дефектов. При установке колеса нужно ориентироваться на изображение стрелки на боковине шины, которое показывает направление вращения шины, при котором протектор обеспечивает наибольшее тяговое усилие колеса. Эксплуатация снегоотбрасывателя с пониженным/повышенным давлением в шинах приводит к их преждевременному выходу из строя.

По крайней мере, один раз в сезон снимайте оба колеса. Перед установкой колес очистите валы колес и нанесите на них тонким слоем многоцелевую консистентную смазку CHAMPION EP-0.

## ЗАМЕНА СРЕЗНОГО ПАЛЬЦА ШНЕКА

Для предотвращения выхода из строя редуктора шнеков в случае попадания твердых предметов, каждый шнек прикреплен к валу с помощью специального срезного пальца, рассчитанного на срезание в случае, если посторонний предмет приведет к заклиниванию шнека.

Если во время работы производительность уборки снега снизилась, проверьте шнеки и наличие срезных пальцев.



### ВНИМАНИЕ!

*Для обеспечения безопасной и надлежащей работы используйте для замены только оригинальные срезные пальцы.*

1. Остановите снегоотбрасыватель, заглушите двигатель и убедитесь, что все вращающиеся части остановились.

2. Совместите отверстие в шнеке с отверстием в вале шнеков и, при необходимости, удалите обломок старого срезного пальца. Нанесите на новый срезной палец и в отверстие вала шнека многоцелевую консистентную смазку CHAMPION EP-0 и вставьте палец в отверстие. Зафиксируйте палец шплинтом.



### ВНИМАНИЕ!

*Не используйте вместо оригинальных срезных пальцев обычные болты и другие крепежные элементы. Выход редуктора из строя в результате использования неоригинального крепежа шнеков не будет являться гарантийным случаем.*



### ПРИМЕЧАНИЕ!

*В комплект поставки устройства входят три запасных срезных пальца в комплекте со шплинтами.*



### ПРИМЕЧАНИЕ!

*Для бесперебойной работы снегоотбрасывателя всегда имейте в запасе оригинальные срезные пальцы. Приобрести оригинальные срезные пальцы Вы можете у дилеров CHAMPION. Адреса дилеров CHAMPION Вы можете узнать на сайте [www.championtool.ru](http://www.championtool.ru).*

## ОБСЛУЖИВАНИЕ РЕДУКТОРА

Редуктор снегоотбрасывателя заправлен консистентной смазкой на заводе.

В процессе эксплуатации обновляйте смазку в редукторе через каждые 50 часов работы или один раз в год, в зависимости от того, что наступит раньше. Для смазки редуктора используйте низкотемпературную смазку CHAMPION EP-0 или аналогичные смазки других производителей.

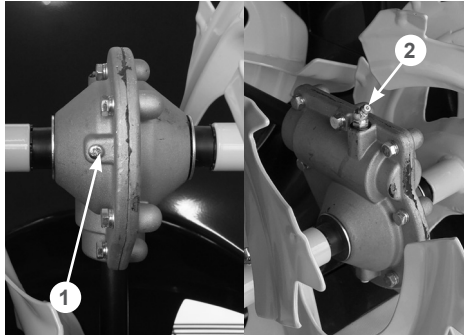


### ПРИМЕЧАНИЕ!

*Смазку редуктора рекомендуется производить в тёплое время года (перед наступлением зимы).*

Для обслуживания редуктора выполните следующее:

1. Очистите от загрязнений винт 1 в нижней части редуктора, пресс-маслёнку 2 и корпус редуктора вокруг них (Рис. 36).



**Рис. 36** Добавление смазки в редуктор  
1. Винт 2. Пресс-маслёнка

2. Заправьте рычажно-плунжерный шприц-пресс универсальной низкотемпературной смазкой CHAMPION EP-0 или её аналогами.
3. Выкрутите винт 1 в нижней части редуктора и подложите под нижнее отверстие в редукторе кусок ветоши (Рис. 36).
4. Установите наконечник шприц-пресса на пресс-маслёнку 2 и начните заправлять смазку в редуктор (Рис. 36).
5. В процессе заправки наблюдайте за нижним отверстием в редукторе. Как только корпус редуктора заполнится, новая смазка начнёт вытеснять старую через нижнее отверстие в редукторе. Как только выход старой смазки прекратится (начнёт выходить новая) прекратите заправку.
6. Снимите наконечник шприц-пресса с пресс-маслёнки 2, закрутите винт 1. Уберите остатки смазки с пресс-маслёнки и корпуса редуктора куском ветоши.
7. Утилизируйте смазку и ветошь в соответствии с нормами законодательства.

## ОБСЛУЖИВАНИЕ РЕМНЕЙ ПРИВОДА



### ПРЕДУПРЕЖДЕНИЕ!

*Никогда не пытайтесь проверить клиновой ремень при работающем двигателе. В случае попадания рук между клиновым ремнем и шкивом возможны серьезные травмы. Всегда используйте защитные перчатки.*

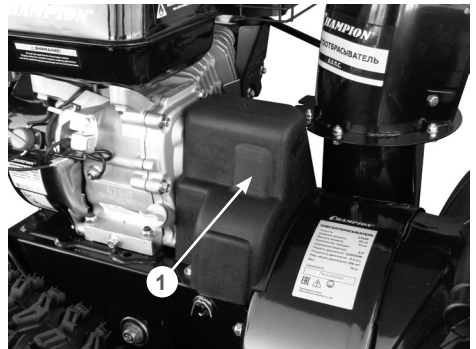


### ПРИМЕЧАНИЕ!

*Ремни привода необходимо проверять через каждые 50 часов работы.*

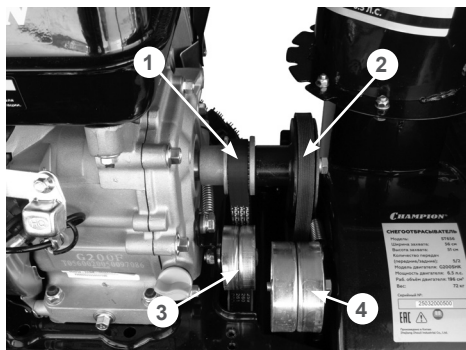
Проверка клиновых ремней:

1. Открутите болты крепления и снимите кожух 1 защитный ремней (Рис. 37).



**Рис. 37** Кожух защитный ремней  
1. Кожух

2. Проверьте состояние ремней (Рис. 38). Если ремень протерт, надорван или заметны иные повреждения, он должен быть незамедлительно заменен.
3. Проверьте состояние подшипников натяжных роликов. Отожмите ремни от роликов и проверьте, как вращаются ролики без нагрузки. Если при вращении ролика ощущаются затруднение, подклинивание и большой люфт подшипника, ролик необходимо заменить.



**Рис. 38 Обслуживание ремней привода**

1. Ремень привода хода
2. Ремень привода шнеков
3. Ролик натяжения ремня привода хода
4. Ролик натяжения ремня привода шнеков



### **ВНИМАНИЕ!**

*Работа по замене ремней привода является очень трудоемкой. Для замены ремней обратитесь в авторизованный сервисный центр CHAMPION.*

## **ОБСЛУЖИВАНИЕ ТРАНСМИССИИ**

Если при нажатом рычаге включения хода снегоотбрасыватель не движется или при нажатии на рычаг включения хода слышны посторонние звуки, а регулировка длины троса включения хода не позволяет устранить проблему, возможно, фрикционное колесо 3 (Рис. 39) полностью износилось и его необходимо заменить.



### **ВНИМАНИЕ!**

*Работа по замене фрикционного колеса является очень трудоемкой. Для его замены обратитесь в авторизованный сервисный центр CHAMPION.*

Не реже одного раза в год необходимо смазывать шестигранный вал фрикционного колеса и шестерни трансмиссии.

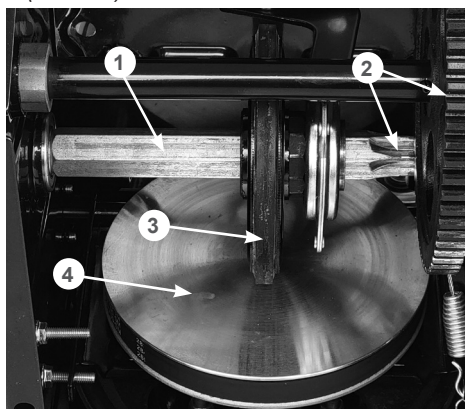
1. Слейте масло из двигателя и топливо из топливного бака и карбюратора.

2. Наклоните снегоотбрасыватель вперед и установите его вертикально на кожух шнеков.
3. Открутите болты крепления и снимите нижний защитный лист корпуса трансмиссии.
4. Нанесите универсальную низкотемпературную смазку CHAMPION EP-0 тонким слоем на шестигранный вал 1 фрикционного колеса и зубья шестерен 2 (Рис. 39).



### **ВНИМАНИЕ!**

*Не допускайте попадания смазки на резиновое фрикционное колесо 3 и ведущий диск 4 (Рис. 39).*



**Рис. 39 Обслуживание трансмиссии**

1. Вал шестигранный
  2. Шестерни
  3. Колесо фрикционное в сборе
  4. Диск ведущий
5. Проверьте состояние фрикционного колеса 3 (Рис. 39). Если высота резинового кольца относительно фрикционного колеса 2 мм и менее, если на резиновом кольце имеются повреждения и разрывы, фрикционное колесо необходимо заменить.
  6. Проверьте состояние ведущего диска. Если на его поверхности имеются задиры, борозды или другие повреждения, диск необходимо заменить.



## ВНИМАНИЕ!

*Работа по замене фрикционного колеса и ведущего диска является очень трудоемкой. Для их замены обратитесь в авторизованный сервисный центр CHAMPION.*

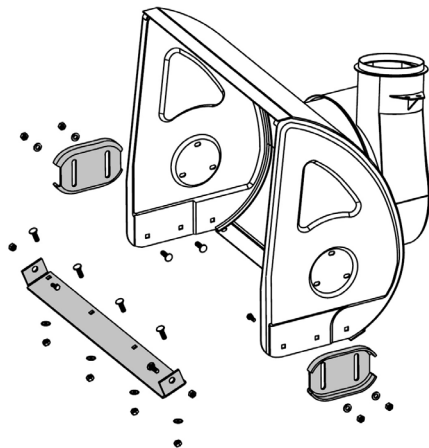
## ОБСЛУЖИВАНИЕ КОЖУХА ШНЕКОВ

Нижняя накладка кожуха шнеков и полозки на кожухе шнеков снегоотбрасывателя подвергаются износу. Они должны периодически проверяться и заменяться, когда это необходимо.

Для снятия полозков:

1. Открутите гайки, извлеките болты крепления полозков 1 (Рис. 40) и снимите полозки с кожуха шнеков.
1. Переверните полозки на 180 градусов или установите новые полозки и закрепите их четырьмя болтами и гайками (Рис. 40). Перед окончательной затяжкой гаек отрегулируйте высоту забора снега.

Для наглядности на Рис. 40 кожух шнеков показан без шнеков, редуктора и валов.



**Рис. 40 Обслуживание кожуха шнеков**

1. Полозок

2. Накладка кожуха нижняя

Для снятия нижней накладки кожуха:

1. Открутите гайки, извлеките болты крепления и снимите нижнюю накладку 2 с кожуха шнеков (Рис. 40).
2. Установите новую нижнюю накладку и закрепите ее болтами и гайками (Рис. 40).



## 11. ХРАНЕНИЕ, ТРАНСПОРТИРОВАНИЕ, РЕАЛИЗАЦИЯ И УТИЛИЗАЦИЯ

### ХРАНЕНИЕ

Назначенный срок хранения 5 лет. По истечении срока хранения устройство направляется в авторизованный сервисный центр для принятия решения об установлении новых сроков хранения и службы, или утилизации.

Устройство следует хранить в сухом, не запыленном помещении.

При хранении должна быть обеспечена защита устройства от атмосферных осадков.

Наличие в воздухе паров кислот, щелочей и других агрессивных примесей не допускается.

Устройство во время хранения должно быть недоступно для детей.

Если предполагается, что устройство не будет эксплуатироваться длительное время, то необходимо выполнить специальные мероприятия по консервации.



### ПРИМЕЧАНИЕ!

*Все работы по консервации проводятся на холодном двигателе.*

1. Слейте топливо из топливного бака и карбюратора (Рис. 33).
2. При необходимости замените масло в двигателе.
3. Снимите колпачок высоковольтного провода со свечи зажигания и очистите зону вокруг свечи зажигания. Открутите свечу зажигания и залейте в цилиндр двигателя примерно 5мл чистого моторного масла. Затем закрутите свечу зажигания руками на место, но не устанавливайте на свечу зажигания колпачок высоковольтного провода. Несколько раз плавно потяните за шнур стартера для того, чтобы масло распределилось по ци-

линдру. Плавно потяните за ручку стартера до возникновения сопротивления. Отпустите ручку стартера. Теперь впускной и выпускной клапаны двигателя закрыты, и цилиндр защищен от коррозии.

4. Затяните свечу зажигания свечным ключом и установите на свечу зажигания колпачок высоковольтного провода.
5. Очистите ребра цилиндра от загрязнений, обработайте все поврежденные места, и покройте участки, которые могут заржаветь, тонким слоем универсальной смазки CHAMPION EP-0. Смажьте рычаги и тросы управления универсальной смазкой CHAMPION EP-0.
6. Накройте снегоотбрасыватель плотным материалом, который надежно защитит его от пыли.



### ВНИМАНИЕ!

*Бензин окисляется и портится во время хранения. Старое топливо оставляет смолистые отложения, которые загрязняют топливную систему и могут быть причиной выхода двигателя из строя. Гарантия не распространяется на повреждения топливной системы или двигателя, вызванные пренебрежительной подготовкой к хранению.*

### ВВОД В ЭКСПЛУАТАЦИЮ ПОСЛЕ ХРАНЕНИЯ

Подготовьте устройство к работе в соответствии с разделом ПОДГОТОВКА К РАБОТЕ И ЭКСПЛУАТАЦИЯ.

Перед запуском двигателя обязательно проведите предварительный осмотр.

Проверьте соединение движущихся частей, отсутствие поломок деталей, которые влияют на работу двигателя. Если двигатель имеет повреждения, устрани-

те их перед эксплуатацией.

Для возобновления работы после длительного хранения:

1. Снимите со свечи зажигания колпачок высоковольтного провода. Открутите свечу зажигания.
2. Несколько раз интенсивно дерните за ручку стартера, чтобы удалить лишнее масло из камеры сгорания.
3. Обслужите свечу или установите новую свечу зажигания. Закрутите свечу, и установите на свечу зажигания колпачок высоковольтного провода.

Если топливо было слито во время подготовки к хранению, заполните топливный бак свежим топливом.

Если цилиндр был покрыт маслом во время подготовки к хранению, двигатель после запуска может немного дымить. Это нормально.

## ТРАНСПОРТИРОВАНИЕ

Устройство можно транспортировать любым видом закрытого транспорта в упаковке производителя или без нее с сохранением изделия от механических повреждений, атмосферных осадков, воздействия химически активных веществ. Наличие в воздухе паров кислот, щелочей и других агрессивных примесей не допускается.

Перед транспортированием устройства любым видом транспорта необходимо слить все горюче-смазочные материалы и технические жидкости (топливо и моторное масло).

Во время погрузочно-разгрузочных работ устройство не должно подвергаться ударам, падениям и воздействию атмосферных осадков.

Устройство при транспортировании должно находиться в рабочем положении и быть надежно закреплено, чтобы исключить его наклон и опрокидывание. Наклон устройства в любую сторону более 15° запрещается.

Условия транспортирования устройства при воздействии климатических факторов:

- температура окружающего воздуха от минус 40 до плюс 40°C;
- относительная влажность воздуха не более 80 % при 20°C.

Перемещение устройства с одного рабочего места на другое производится с помощью рабочих рук и колес.

## РЕАЛИЗАЦИЯ

Реализация устройства осуществляется в соответствии с законами государственного регулирования торговой деятельности в стране, правилами реализации товаров в предприятиях, а также иными подзаконными нормативными правовыми актами в стране, где реализуется устройство.

## УТИЛИЗАЦИЯ

Срок службы устройства составляет 5 лет при условии выполнения всех требований данного руководства по эксплуатации. По окончании срока службы утилизация устройства должна производиться в соответствии с нормами, действующими в стране, где эксплуатируется устройство.



### ПРИМЕЧАНИЕ!

*Не выбрасывайте устройство вместе с бытовым мусором. Для утилизации устройства обратитесь в специализированные пункты переработки вторичного сырья.*



## 12. ПОИСК И УСТРАНЕНИЕ НЕИСПРАВНОСТЕЙ

### НЕИСПРАВНОСТИ ДВИГАТЕЛЯ

<i>Возможная причина</i>	<i>Метод устранения</i>
<b>Двигатель не запускается</b>	
Пустой топливный бак	Залейте топливо в топливный бак
Не поступает топливо в карбюратор	Откройте топливный кран
Некачественное или старое топливо	Замените топливо
Выключатель зажигания находится в положении OFF (ВЫКЛ.)	Установите выключатель зажигания в положение ON (ВКЛ.)
Воздушная заслонка карбюратора открыта	Закройте воздушную заслонку карбюратора
Неисправна свеча зажигания	Замените свечу зажигания
<b>Двигатель останавливается</b>	
Закончилось топливо	Залейте топливо в топливный бак
Засорен воздушный фильтр	Проведите техническое обслуживание фильтра
Неправильная работа карбюратора	Отрегулируйте или замените карбюратор
Неисправна свеча зажигания	Замените свечу зажигания
<b>Двигатель не развивает мощности</b>	
Проверьте положение рычагов управления	Установите рычаг управления воздушной заслонкой карбюратора в положение ОТКРЫТО
Засорен воздушный фильтр	Проведите техническое обслуживание фильтра
Износ поршневых колец	Замените поршневые кольца*
Неправильная работа карбюратора	Отрегулируйте или замените карбюратор*
<b>Двигатель дымит, выхлопные газы голубого цвета</b>	
Увеличенный зазор между стержнем клапана и направляющей втулкой	Замените изношенные детали*
Предельный износ поршня, цилиндра	Замените изношенные детали*
Предельный износ поршневых колец	Замените кольца*
Повышенный уровень масла в картере	Слейте излишки масла из картера
<b>Двигатель дымит, выхлопные газы черного цвета</b>	
Перегрузка двигателя	Уменьшите нагрузку на двигатель
Засорен воздушный фильтр	Проведите техническое обслуживание фильтра

<i>Возможная причина</i>	<i>Метод устранения</i>
<b>В картере увеличивается уровень масла, бензин в масле</b>	
Топливный кран постоянно открыт	После остановки двигателя всегда закрывайте топливный кран. Замените масло в двигателе
<b>Повышенный расход масла</b>	
Увеличенный зазор между стержнем клапана и направляющей втулкой	Замените изношенные детали*
Износ цилиндропоршневой группы	Замените*
Засорен воздушный фильтр	Проведите техническое обслуживание фильтра
Износ маслосъемного колпачка	Замените маслосъемный колпачок*
<b>Неустойчивая работа двигателя</b>	
Неправильные зазоры клапанов	Проверьте и отрегулируйте зазоры клапанов*
Неисправность регулятора оборотов	Найдите и устраните причину*
Неправильная работа карбюратора, либо его засорение	Отрегулируйте, прочистите карбюратор*
<b>Стук в головке цилиндра</b>	
Увеличенный зазор в клапанном механизме	Отрегулируйте зазор, при большом износе замените изношенные детали*
Увеличенный зазор между шатуном и поршневым пальцем	Замените изношенные детали *
<b>Посторонний шум</b>	
Внутренние повреждения двигателя	Обратитесь в авторизованный сервисный центр

## НЕИСПРАВНОСТИ СНЕГООТБРАСЫВАТЕЛЯ

<i>Возможная причина</i>	<i>Метод устранения</i>
<b>Снегоотбрасыватель не движется</b>	
Трос включения хода не отрегулирован	Отрегулируйте длину троса включения хода
Порван ремень привода	Замените ремень привода*
Слишком сильный износ ремня	Произведите замену ремня*
Масло на ремне и шкивах ременной передачи	Удалите грязь и масло. Замените ремень*
Растянулась пружина кронштейна натяжного ролика ремня	Замените пружину*
Изношено фрикционное колесо	Замените фрикционное колесо*

<i>Возможная причина</i>	<i>Метод устранения</i>
<b>Сильная вибрация</b>	
Ослаблено крепление деталей, либо поврежден шнек или крыльчатка выброса снега	Проверить крепление, заменить неисправные детали*
<b>Передачи переключаются с трудом</b>	
Грязь или коррозия на шестигранном валу трансмиссии	Очистите и смажьте вал смазкой CHAMPION EP-0
Переключение передачи происходит при нажатом рычаге включения хода	Перед переключением передачи отпустите рычаг включения хода
Неправильно отрегулирован трос включения хода (трос слишком натянут)	Отрегулируйте длину троса*
<b>Шнеки не вращаются</b>	
Трос включения шнеков не отрегулирован	Отрегулируйте длину троса включения шнеков
Порван ремень привода	Замените ремень привода*
Слишком сильный износ ремня	Произведите замену ремня*
Масло на ремне и шкивах ременной передачи	Удалите грязь и масло. Замените ремень*
Срезаны пальцы шнеков	Установите новые пальцы
Неисправен редуктор	Замените или отремонтируйте редуктор*

*(\*) Указанные работы необходимо выполнять в авторизованном сервисном центре. Если неисправность своими силами устранить не удалось, обратитесь в авторизованный сервисный центр. Если возникли другие неисправности, не указанные в таблице, обратитесь в авторизованный сервисный центр.*

## 13. ГАРАНТИЙНЫЕ ОБЯЗАТЕЛЬСТВА

Гарантийный срок эксплуатации устройства составляет 12 месяцев с момента передачи покупателю.

Данное устройство предназначено для использования только в личных целях, не связанных с профессиональной или предпринимательской деятельностью, в противном случае гарантийный срок составляет **30 календарных дней**. Эксплуатация в личных целях подразумевает использование не более **200 часов в год\***.

Претензии по качеству принимаются только при условии, что обнаруженные недостатки и рекламация заявлены в течение гарантийного срока, установленного на устройство.

Претензии по комплектности и внешнему виду товара после передачи товара Покупателю не принимаются.

**Для гарантийного обслуживания устройство предоставляется в сервисный центр:**

- с остатком топлива в топливном баке не менее 1/3 от общего объема бака;
- в чистом виде.

**При несоблюдении этих требований сервисный центр имеет право отказать вам в гарантийном обслуживании.**

В течение гарантийного срока рекомендуется проходить техническое обслуживание устройства (услуги платные).

### **ГАРАНТИЙНОЕ ОБСЛУЖИВАНИЕ НЕ РАСПРОСТРАНЯЕТСЯ:**

1. На устройство, у которого серийный номер неразборчив или удален.
2. На устройство, эксплуатировавшееся с нарушением требований руководства по эксплуатации, в том числе, если использовались не рекомендованные заводом-изготовителем рас-

ходные материалы.

3. На устройство, которое вышло из строя в результате естественного износа из-за интенсивного использования.
4. На устройство, подвергшееся самостоятельному ремонту или разборке.
5. На устройство с повреждениями, возникшими вследствие эксплуатации с не устранёнными перед работой неисправностями и/или самостоятельно произведенными конструктивными изменениями.
6. На устройство с повреждениями, возникшими вследствие технического обслуживания, ремонта лицами или организациями, не имеющими соответствующих полномочий, а также использования при ремонте и техническом обслуживании неоригинальных запасных частей.
7. На устройство, имеющее повреждения, дефекты, вызванные внешними механическими, термическими, химическими повреждениями, небрежным обращением, стихийными бедствиями, а также замерзанием жидкости внутри устройства.
8. На устройство, имеющее повреждения, вызванные попаданием внутрь устройства, а также в рабочие органы устройства посторонних предметов, жидкостей, а также засорением вентиляционных отверстий.
9. На детали и узлы: колёса и их составляющие, детали и узлы ходовой части, шестерни, цепи, тросы, детали сцепления, фрикционные колеса (кольца), приводные ремни, шнеки, накладки шнеков, крыльчатки выброса, лампы накаливания, светодиодные элементы освещения, выключатели, фильтры, защитные устройства, в том числе срезные болты, штифты

- и пальцы.
10. На двигатель устройства, вышедший из строя из-за использования топлива, не соответствующего государственным стандартам качества.
  11. На двигатель устройства, вышедший из строя из-за использования загрязненного или старого (хранившегося более 3 месяцев) топлива, топлива хранившегося в таре, не предназначенной специально для хранения горюче смазочных материалов, использования любых других видов топлива, кроме указанного в руководстве по эксплуатации.
  12. На двигатель устройства, вышедший из строя из-за эксплуатации без масла в картере двигателя, с недостаточным количеством масла в картере двигателя, из-за использования несоответствующего типа масла и масла, не соответствующего температуре окружающей среды, а также на повреждение двигателя, возникшие из-за несвоевременной замены масла (несоблюдения графика технического обслуживания).
  13. На двигатель устройства с повреждениями, возникшими из-за пренебрежительной подготовки к хранению (оставление бензина в топливной системе двигателя на длительный срок (более 30 дней)).
  14. На двигатель устройства с повреждениями, возникшими из-за частой и длительной (более 5 минут) работы двигателя на холостых или пониженных оборотах, или без нагрузки.
  15. На двигатель устройства с повреждениями, возникшими из-за применения средств для запуска, таких как «Пусковая аэрозоль», «Холодный старт» или «Быстрый старт» и им подобных.
  16. На двигатель устройства с повреждениями, возникшими при его перегреве из-за загрязнения ребер охлаждения цилиндра, радиатора двигателя, отверстий на кожухе двигателя/крышке стартера, по иным причинам, затрудняющим нормальный теплообмен двигателя с окружающей средой.
  17. На двигатель устройства с повреждениями, возникшими из-за использования свечи зажигания, отличной по своим параметрам от рекомендованной руководством по эксплуатации.
  18. На двигатель устройства с повреждениями, возникшими из-за неправильной подготовки воздушного фильтра к работе или неправильной сборки воздушного фильтра пользователем.
  19. На двигатель устройства с повреждениями, возникшими при эксплуатации двигателя с грязными или поврежденными фильтрующими элементами воздушного, масляного или топливного фильтров, или без фильтрующих элементов.
  20. На детали и узлы двигателя: свечи, фильтры, карбюраторы, газовые редукторы (двигатель газ-бензин), топливные насосы, форсунки, детали стартерной группы (в т. ч. электрического стартера), аккумуляторные батареи, резинотехнические изделия.

*(\*) - Гарантийные сроки и условия гарантии могут быть изменены без предварительного уведомления.  
Актуальная информация о гарантийных обязательствах приведена на сайте [www.championtool.ru](http://www.championtool.ru)*







**ПРОИЗВОДИТЕЛЬ  
ОСТАВЛЯЕТ ЗА СОБОЙ ПРАВО  
БЕЗ ПРЕДВАРИТЕЛЬНОГО УВЕДОМЛЕНИЯ  
ВНОСИТЬ ИЗМЕНЕНИЯ В КОМПЛЕКТНОСТЬ,  
КОНСТРУКЦИЮ ОТДЕЛЬНЫХ ДЕТАЛЕЙ И УЗЛОВ,  
НЕ УХУДШАЮЩИЕ КАЧЕСТВО ИЗДЕЛИЯ.  
ПОСЛЕ ПРОЧТЕНИЯ РУКОВОДСТВА  
СОХРАНИТЕ ЕГО В ДОСТУПНОМ  
И НАДЕЖНОМ МЕСТЕ\*.**

Адреса сервисных центров в вашем регионе вы можете найти на сайте

**WWW.CHAMPIONTOOL.RU**

**ИМПОРТЕР:** ООО «Ладога»  
Адрес: 194292, г. Санкт-Петербург,  
ул. Домостроительная, д.14, литер А, пом. 428

**ПРОИЗВОДИТЕЛЬ:** Zhejiang Zhouli Industrial Co., Ltd.  
Адрес: Китай, Jinyan Mountain Industry Function Area  
QuanXi, Wuyi, Zhejiang, China  
тел.: +86-579-87989170