

HÜTER

ПАСПОРТ

Мотопомпа



MP-25
MP-40
MP-50
MPD-80

www.huter.ru

Содержание:

1. <u>Введение</u>	4
2. <u>Краткое описание модели</u>	5
3. <u>Основные технические характеристики</u>	6
4. <u>Техника безопасности</u>	6
5. <u>Рекомендации по приготовлению топливной смеси</u>	7
6. <u>Рекомендации по монтажу и меры безопасности</u>	8
7. <u>Запуск и остановка двигателя мотопомпы</u>	8
8. <u>Обслуживание и хранение</u>	8
9. <u>Возможные неисправности</u>	10
10. <u>Единая служба технической поддержки</u>	11
11. <u>Гарантийные обязательства</u>	12
12. <u>Свидетельство о приемке</u>	13

www.huter.ru



1. Введение

Уважаемый покупатель, благодарим вас за то, что приобрели изделия торговой марки «Hüter», которые отличаются надежностью и высоким качеством исполнения. Мы уверены, что наша продукция станет вашим помощником на долгие годы.

Мы стараемся, чтобы работа с мотопомпой была приятной и безопасной при соблюдении техники безопасности представленной в паспорте. Однако не стоит забывать, что при ненадлежащем использовании данное оборудование является источником угрозы вашему и окружающих вас людей здоровью.

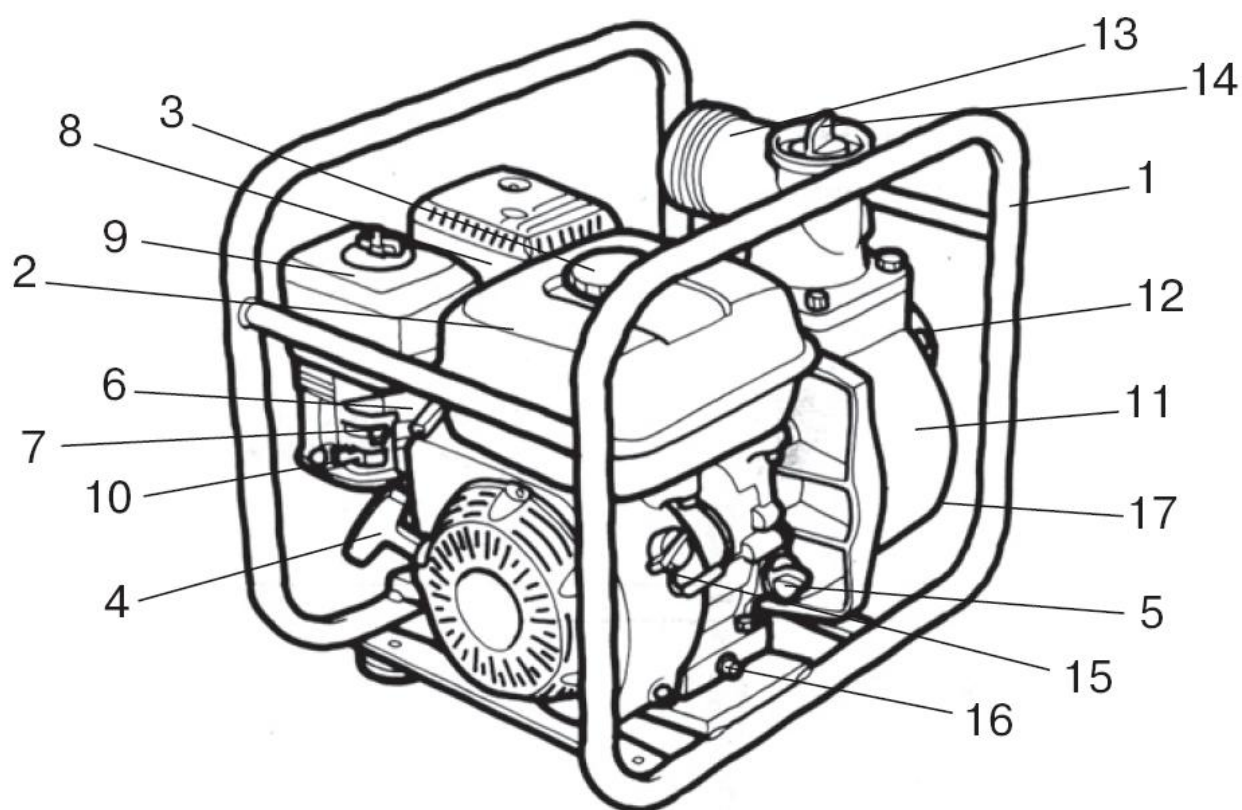
В инструкции подробно описан процесс подготовки, запуска и технического ухода за мотопомпой. Следуйте нашим инструкциям, и мотопомпа прослужит вам хорошую службу, станет надежным помощником на садовом участке.

Мотопомпа это центробежный насос с бензиновым двигателем, который предназначен для орошения сельскохозяйственных участков, подачи больших объемов воды, а также для откачки воды из колодцев при работах в городских и коммунальных службах.

При покупке изделия в розничной торговой сети требуйте проверки его работоспособности и комплектности, а также штампа торгующей организации и даты продажи в гарантийном талоне.

Для правильной эксплуатации и во избежание недоразумений внимательно ознакомьтесь с данным руководством. Обращаем ваше внимание на исключительно бытовое назначение данного изделия, т. е. оно не должно использоваться для профессиональных работ или в коммерческих целях.

2. Краткое описание модели



1. Рама
2. Топливный бак
3. Крышка топливного бака
4. Рукоятка ручного стартера
5. Пробка залива масла с щупом
6. Рычаг газа
7. Рычаг воздушной заслонки
8. Свеча зажигания и высоковольтный наконечник (колпачок)
9. Фильтр воздушный
10. Топливный краник

11. Корпус насоса
12. Патрубок всасывающий
13. Патрубок подающий
14. Пробка для заполнения водой насоса
15. Выключатель зажигания (включено-выключено)
16. Пробка слива масла из картера двигателя
17. Пробка слива воды из насоса

3. Основные технические характеристики

Модель мотопомпы	MP-25	MP-40	MP-50	MPD-80
Тип двигателя	2-х тактный, одноцилиндр.	4-х тактный, одноцилиндр.	4-х тактный, одноцилиндр.	4-х тактный, одноцилиндр.
Тип мотопомпы	центробежная, самовсасываю.	центробежная, самовсасываю.	центробежная, самовсасываю.	центробежная, самовсасываю.
Мощность, л.с	1,5	2,8	5,5	7,0
Рабочий объем двигателя, см ³	43	87	163	208
Скорость оборотов, об/мин	8000	3600	3600	3600
Диаметр входного патрубка, мм/дюйм	25/1	40/1,5	50/2	80/3
Диаметр выходного патрубка, мм/дюйм	25/1	40/1,5	50/2	80/3
Глубина всасывания, м	8	8	8	8
Высота напора, м	25	30	32	30
Макс. производительность, л/мин	130	300	600	900
Объем бака, л	0,7	1,6	3,6	3,6
Тип воды	чистая	чистая	чистая	грязная
Масса, кг	7,5	16	23	30

4. Техника безопасности

- Ознакомьтесь с правилами эксплуатации мотопомпы.
- Перед запуском двигателя обязательно осмотрите мотопомпу на наличие утечки топлива.
- Будьте осторожны при обращении с топливной смесью. Всегда плотно закрывайте топливный бак. Не ставьте близко к насосу горючие предметы.
- Запрещается перекачивать воспламеняющиеся или коррозионные жидкости (бензин, кислота), а также морскую воду, химические растворы, отработанное масло, вино и молоко.
- Устанавливайте мотопомпу на твердую ровную поверхность. Убедитесь что мотопомпа стоит устойчиво. При наклоне или переворачивании мотопомпы может вылиться топливо и масло из двигателя.
- Устанавливайте мотопомпу на расстоянии более 1 метра от стенок здания или другого оборудования. При эксплуатации внутри помещения обеспечьте хорошую вентиляцию.
- Запрещается запускать мотопомпу в закрытых и небольших помещениях. Выхлоп двигателя содержит токсичный газ, вдыхание которого может вызвать потерю сознания.

Перед использованием мотопомпы впервые, прочитайте внимательно данную инструкцию. Вся информация, касающаяся использования мотопомпы предназначена для вашей личной безопасности. Обратитесь к продавцу или профессионалу, чтобы он показал Вам, как пользоваться мотопомпой!

5. Рекомендации по приготовлению топливной смеси

В качестве топлива используйте бензин с октановым числом 92.

Внимание! Для модели МР-25 используется смесь бензина и моторного масла для двухтактных двигателей в пропорции указанной производителем, в противном случае рекомендуемая пропорция 25:1.

- Прежде чем открывать топливный бак, сначала немного ослабьте крышку и подождите, чтобы давление в баке уравновесилось.
- Храните бензин в специальных емкостях.
- *Не смешивайте топливо непосредственно в топливном баке.*
- *Готовую к работе топливную смесь рекомендуется использовать в течение 45 дней. При длительном хранении смесь окисляется, становится непригодной к использованию.*

6. Рекомендации по монтажу и меры безопасности

Диаметр трубы всасывающей магистрали должен быть не меньше, чем диаметр всасывающего патрубка (12). При монтаже всасывающей магистрали необходимо обеспечить непрерывный угол наклона от мотопомпы к источнику водозабора не менее 1 градуса к горизонту. Обратные углы не допускаются.

Для монтажа мотопомпы необходимо выполнить следующие операции:

1. Присоединить всасывающую магистраль с обратным клапаном к, находящемуся на торце мотопомпы всасывающему патрубку (12).
2. Присоединить напорную магистраль к, находящемуся сверху подающему патрубку (13).
3. Заполнить насос и всасывающую магистраль водой полностью через заливное отверстие, отвинтив для этого, а затем завинтив пробку (14), находящуюся в верхней части насоса.

Примечания:

Во избежание отсоединения магистралей под высоким давлением от патрубков, надежно затяните хомуты крепления магистралей.

Обязательно установите фильтр на всасывающую магистраль перед началом откачки. Фильтр исключит попадание внутрь насоса мусора, который может привести к повреждению рабочего колеса.

Необходимо периодически проверять, чтобы всасывающий рукав находился в вертикальном положении: не менее 0,3 м от стенок или дна емкости и 0,2 м от уровня воды.

Проверьте уровень моторного масла (для мотопомп с 4-х тактным двигателем)

Проверка уровня масла производится при неработающем двигателе.

1. Округлите крышку (5) и начисто протрите щуп.
2. Вставьте щуп обратно не закручивая крышку, а затем выньте. Проверьте уровень масла по следу на щупе.
3. Если уровень масла низкий, долейте рекомендованное масло до края отверстия горловины для заливки масла.
4. Плотно закрутите крышку (5).

Рекомендуется использовать моторное масло для 4-х тактных двигателей с воздушным охлаждением (в зависимости от модели мотопомпы). Вязкость моторного масла должна соответствовать средней температуре воздуха. Замена масла производится первый раз после 5 моточасов работы, второй после 25 моточасов работы. Последующая замена через 50 моточасов.

7. Запуск и остановка двигателя мотопомпы

!!!Не запускать двигатель мотопомпы без воды в насосной части!!!

Запуск

1. Передвиньте топливный кран (10) в положение открыто.
2. Установите рычаг управления воздушной заслонкой (7) в положение «закрыто».
3. Передвиньте переключатель зажигания (15) в верхнее положение вкл.
4. Слегка потяните ручку стартера до тех пор, пока не почувствуете сопротивление, затем резко дерните рукоятку (4).

После запуска прогрейте двигатель примерно в течении одной минуты, постепенно открывая воздушную заслонку. Отрегулировать желаемые обороты можно с помощью рычага газа (6).

Остановка двигателя

1. Перевести рычаг газа (6) начальное положение (наименьшие обороты).
2. Передвиньте переключатель зажигания (15) в нижнее положение выкл.
3. Передвиньте топливный кран (10) в положение закрыто.

После окончания работы, открутите пробку слива воды из насоса (17), и пробку для заполнения воды (14), и слейте воды с насосной части мотопомпы. Медленно потяните несколько раз за ручку стартера, провернув рабочее колесо насоса, затем закрутите обе пробки обратно.

8. Обслуживание и хранение

Очистка воздушного фильтра (перед каждым использованием)

В случае большого загрязнения фильтра замените его на новый. Перед установкой фильтра убедитесь, что он совершенно сухой.

1. Отверните ручку крышки корпуса воздушного фильтра (9), снимите крышку и воздушный фильтр.
2. Удалите грязь мягкой щеткой, промойте фильтр в теплой мыльной воде. Полностью высушите фильтр перед установкой.
3. Установите на место воздушный фильтр и крышку.

Очистка топливного фильтра (ежемесячно)

1. Выньте топливный фильтр расположенный под крышкой топливного бака.
2. Промойте фильтр растворителем и установите на место или при необходимости замените его (ежегодно).
3. Установите фильтр на место.

Проверка топливной системы также производится перед каждым использованием

1. После заправки убедитесь в отсутствии утечки топлива в областях топливного бака.
2. В случае утечки существует опасность возгорания топлива. Проверьте надежность закрытия крышки бака. Если проблема не в крышке, обратитесь в авторизованную сервисную службу для ремонта.

Проверка свечи зажигания (при неисправности)

1. Проверьте зазор свечи зажигания (0,7-0,8мм)
2. Проверьте степень изношенности электродов.
3. Проверьте наличие масла и прочих загрязнений на изоляторе.
4. В случае необходимости замените свечу.

Хранение мотопомпы (более месяца)

Место хранения мотопомпы должно быть защищено от пыли и атмосферных осадков.

1. Слейте топливо из карбюратора.
2. При необходимости замените масло в двигателе.
3. Помойте насос чистой водой (см.раздел обслуживание насоса).
4. Выверните свечу зажигания и капните моторного масла в свечное отделение. Потяните за ручку стартера 2-3 раза.
5. Установите свечу и заверните рукой плотно свечу на место, не присоединяя высоковольтный кабель.
6. Удалите излишки смазки и масла с мотопомпы.
7. Затяните все винты и крепления.
8. Смажьте рычаги управления силиконовой смазкой.
9. Храните мотопомпу в сухом и чистом помещении, недоступном для детей.

9. Возможные неисправности

Неисправности	Способы устранения
Двигатель: Плохо запускается Не запускается	Проверьте топливный фильтр, возможно засорен, очистите или замените. Проверьте топливо провод, возможно засорен, очистите. Неисправность карбюратора, обратитесь в сервисный центр. Выключатель зажигания или топливный рычаг в положении «выкл.», переведите в положение «вкл.».
Двигатель работает, но не достигает полной мощности	Проверьте положение дроссельной заслонки, она должна быть до конца в положении открыто. Загрязнен воздушный фильтр, очистите. Плохое топливо, двигатель заправлен некачественным бензином, слейте бензин и заправьте свежим бензином, следуя рекомендациям. Неправильная регулировка карбюратора, обратитесь в сервисный центр.
Двигатель выделяет много дыма	Неправильная смесь топлива, используйте рекомендации в инструкции. Неправильная регулировка карбюратора, обратитесь в сервисный центр.
Не мощности мотопомпы	Входная магистраль мотопомпы не залита, залейте воду в насосную часть. Входная магистраль повреждена, замените входную магистраль. Фильтр не полностью под водой, погрузите фильтр и конец входной магистрали полностью в воду, руководствуясь рекомендациями. Фильтр забит, очистите фильтр от мусора. Слишком большая высота, переместите мотопомпу и/или рукав входной магистрали, чтобы сократить высоту.

10. Единая служба технической поддержки

Электронная почта: servis@huter.ru

Сайт: www.huter.ru

Адрес вашего сервисного центра:

Дополнительную информацию о порядке и месте проведения технического обслуживания и ремонта можно получить в Единой службе технической поддержки и у организации-продавца.

Представленная документация содержит минимально необходимые сведения для применения изделия. Предприятие-изготовитель вправе вносить в конструкцию усовершенствования, не изменяющие правила и условия эксплуатации, без отражения их в эксплуатационной документации. Все замечания и вопросы по поводу информации, приведенной в документации, направлять по указанному адресу электронной почты.

Дорогой покупатель!

Мы выражаем вам огромную признательность за выбор мотопомпы «Hüter». Она прослужит вам долго. Мы сделали все возможное, чтобы данное изделие удовлетворяло вашим запросам, а качество соответствовало лучшим мировым образцам.

Компания производитель устанавливает расчетный срок службы мотопомпы 5 лет, при условии соблюдения правил эксплуатации.

Гарантийный срок эксплуатации мотопомпы «Hüter» — 1 год. Моментом начала эксплуатации считается дата, указанная Организацией-продавцом в гарантийном талоне.

11. Гарантийные обязательства

1. Изготовитель гарантирует работу мотопомпы на протяжении одного года со дня продажи.

2. Гарантийный ремонт не производится при нарушении требований, указанных в паспорте.

3. Гарантийный ремонт не производится при нарушении гарантийной пломбы (наклейки).

4. Гарантийный ремонт производится при наличии печати фирмы, даты продажи и подписи продавца.

5. При отсутствии печати фирмы-продавца, даты продажи или подписи продавца гарантийный срок исчисляется от даты изготовления.

Данный документ не ограничивает определенные законом права потребителя, но дополняет и уточняет оговоренные законом обязательства, предполагающие соглашения сторон.

ВЫПОЛНЕННЫЕ РАБОТЫ

Наименование мастерской

М.П.

ВЫПОЛНЕННЫЕ РАБОТЫ

Наименование мастерской

М.П.

ВЫПОЛНЕННЫЕ РАБОТЫ

Наименование мастерской

М.П.

12. Свидетельство о приемке

Мотопомпа «Hüter» _____

№ _____

признана годной для эксплуатации.

Дата продажи _____

Я покупатель/представитель фирмы _____

С условиями эксплуатации ознакомлен _____

ГАРАНТИЙНЫЙ ТАЛОН
Описание дефекта, № прибора

ОТК изготовителя

М.П.

ГАРАНТИЙНЫЙ ТАЛОН
Описание дефекта, № прибора

ОТК изготовителя

М.П.

ГАРАНТИЙНЫЙ ТАЛОН
Описание дефекта, № прибора

ОТК изготовителя

М.П.

«Hüter Elektrische Technik» GmbH
www.huter.ru

Ред. 1