

## Уважаемый пользователь!

Выражаем Вам признательность за выбор и приобретение изделия, отличающегося высокой надежностью и эффективностью в работе. Мы уверены, что наше изделие будет надежно служить Вам в течение многих лет.

Пожалуйста, обратите Ваше внимание на то, что эффективная и безопасная работа, также надлежащее техническое обслуживание возможно только после внимательного изучения Вами данного руководства пользователя.

При покупке рекомендуем Вам проверить комплектность поставки и отсутствие возможных повреждений, возникших при транспортировке или хранении на складе продавца. При этом изображенные, описанные или рекомендованные в данном руководстве принадлежности не в обязательном порядке могут входить в комплект поставки.

Проверьте также наличие гарантийного талона, дающего право на бесплатное устранение заводских дефектов в период гарантийного срока. На талоне должна присутствовать дата продажи, штамп магазина и разборчивая подпись продавца.

## СОДЕРЖАНИЕ

<b>1.</b> Основные параметры	3
1.1. Технические характеристики	3
1.2. Комплект поставки	3
1.3. Область применения	3
<b>2.</b> Общие правила безопасности	3
<b>3.</b> Устройство и составные части	6
<b>4.</b> Эксплуатация	6
4.1. Подготовка к работе	6
4.2. Режимы работы	7
4.3. Обеспечение безопасной работы	8
<b>5.</b> Периодическое обслуживание	8
5.1. Правила транспортировки и хранения	8
<b>6.</b> Поиск и устранение неисправностей	9
<b>7.</b> Гарантийные условия	9

# ГАЛОГЕНОВЫЙ ОБОГРЕВАТЕЛЬ НН 1200 R

- Внимательно прочитайте настоящее руководство и следуйте его указаниям. Используйте данное руководство для ознакомления с галогеновым обогревателем (далее в тексте могут быть использованы технические названия – обогреватель, прибор, изделие) его правильным использованием и требованиями безопасности.
- Храните данное руководство в надежном месте.

## 1. ОСНОВНЫЕ ПАРАМЕТРЫ

### 1.1. Технические характеристики

	НН 1200 R
Номинальное напряжение, В.	220
Номинальная частота, Гц.	50
Мощность потребления, кВт.	1,2
Количество режимов нагрева	3
Отключение при перевороте	Да

*Технические характеристики и комплект поставки могут быть изменены производителем без предварительного уведомления.*

### 1.2. Комплект поставки

1. Обогреватель - 1 шт.
2. Руководство по эксплуатации - 1 шт.
3. Упаковка - 1 шт.

### 1.3. Область применения

- Галогеновый обогреватель предназначен для обогрева воздуха в жилых, общественных и вспомогательных помещениях. Исполнение тепловентилятора - переносное, рабочее положение - установка на ровной поверхности, условия эксплуатации - работа под надзором, режим работы - повторно-кратковременный.

**⚠ Внимание!** Обогреватель не предназначен для профессионального использования!

## 2. ОБЩИЕ ПРАВИЛА БЕЗОПАСНОСТИ



- Прочтите, пожалуйста, внимательно правила безопасности и следуйте изложенным в них указаниям. Не соблюдение приведенных ниже правил может привести к серьезным травмам, поражениям электрическим током или пожарам.
- В целях безопасности дети моложе 18 лет, также люди, не ознакомившиеся с данными правилами, не должны пользоваться прибором.
- Используйте обогреватель только по его прямому назначению, указанному в руководстве пользователя.

- Если Вы не имеете навыков в работе с прибором, настоятельно рекомендуется предварительно проконсультироваться у специалиста или опытного пользователя.
- Прибор не предназначен для использования лицами (включая детей) с пониженными физическими, чувственными или умственными способностями или при отсутствии у них опыта или знаний, если они не находятся под контролем или не проинструктированы об использовании прибора лицом, ответственным за их безопасность.
- Дети должны находиться под контролем для недопущения игры с прибором.

### **Визуальный контроль**

- Каждый раз перед использованием обогревателя, производите его наружный осмотр на предмет отсутствия повреждений, надежности крепления защитной решетки и иных узлов. Неисправный обогреватель использоваться не должен!

**⚠ Внимание! Запрещается пользоваться обогревателем, если его устройства управления, защитные и блокировочные устройства повреждены, изношены или удалены!**

- Запрещается использовать суррогатную блокировку, например, привязав пусковую клавишу (кнопку) изоляционной лентой!

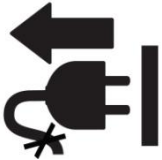
### **Техника безопасности**

**⚠ Внимание! Соблюдайте все правила техники безопасности!**

*При эксплуатации обогревателя соблюдайте общие правила безопасности при использовании электроприборами.*

- Обогреватель является электрическим прибором и, как всякий прибор, его необходимо оберегать от ударов, попадания пыли и влаги.
- Перед эксплуатацией обогревателя убедитесь, что электрическая сеть соответствует необходимым параметрам по силе тока и имеет канал заземления. Прибор должен подключаться к отдельному источнику электропитания 220-230 В, 50 Гц. Подключать к этому источнику другие приборы не допускается.
- Запрещается эксплуатация обогревателей в помещениях: с относительной влажностью более 93%, с взрывоопасной средой; сильно запыленной средой; со средой вызывающей коррозии материалов.
- Во избежание поражения электрическим током не эксплуатируйте обогреватель при появлении искрения, наличии видимых повреждений кабеля питания, неоднократном срабатывании термopредохранителя. Замену поврежденного кабеля электропитания должны проводить только квалифицированные специалисты сервисного центра.
- Во избежание поражения электрическим током запрещается эксплуатация обогревателя в непосредственной близости от ванны, душа или плавательного бассейна.
- Запрещается длительная эксплуатация обогревателя без надзора.
- Перед началом чистки или технического обслуживания, а также при длительном перерыве в работе вынимайте вилку из розетки.
- Подключение обогревателя к питающей сети должно производиться посредством шнура питания, снабженного штепсельной вилкой.
- При перемещении прибора соблюдайте особую осторожность. Не ударяйте и не допускайте его падения. Перед подключением обогревателя к электрической сети проверьте отсутствие повреждений изоляции шнура питания, шнур питания не должен быть пережат тяжелыми предметами.
- Не устанавливайте обогреватель на расстоянии менее 1 м от легковоспламеняющихся предметов (синтетические материалы, мебель, шторы и т.п.) и в непосредственной близости от розетки сетевого электроснабжения.
- Не накрывайте обогреватель и не ограничивайте движение воздушного потока на входе и выходе воздуха.
- Во избежание ожогов, во время работы обогревателя в режиме нагрева, не прикасайтесь к наружной поверхности в месте выхода воздушного потока.
- Во избежание травм не снимайте кожух с корпуса прибора.
- Не используйте прибор НЕ по его прямому назначению (сушка одежды и т.п.).

- Не пытайтесь самостоятельно отремонтировать прибор. Обратитесь к квалифицированному специалисту сервисного центра.
- После транспортирования при отрицательных температурах необходимо выдержать обогреватель в помещении, где предполагается его эксплуатация, до комнатной температуры без включения в сеть не менее 2-х часов.
- После длительного хранения или перерыва в работе первое включение обогревателя не производить в режиме полного нагрева.
- Обогреватель предназначен для эксплуатации в районах с умеренным и холодным климатом в помещениях с температурой от - 10 до + 40°C и относительной влажности до 93% (при температуре +25°C) в условиях, исключающих попадания на него капель брызг, а также атмосферных осадков.



**⚠ Внимание! При повреждении или разрыве сетевого шнура немедленно выньте его вилку из штепсельной розетки!**

**⚠ Внимание! Защитная решетка обогревателя нагревается во время работы, и остается такой еще некоторое время после выключения прибора!**



- Установите обогреватель в таком месте, где пользователи или дети не смогут коснуться горячего корпуса.
- Не размещайте огнеопасные материалы около выходной решетки во время работы.

**⚠ Внимание! Остерегайтесь поражения электрическим током!**

- Никогда не используйте обогреватель в снег или дождь под открытым небом.
- Во избежание поражения электрическим током, не касайтесь корпус влажными руками.
- Используйте только заземленный шнур-удлинитель, соответствующего шнуру питания сечения провода. Недопустимо применение самодельных электрических удлинителей.

### **Двойная изоляция**



Прибор имеет двойную изоляцию. Это означает, что все внешние металлические части электрически изолированы от токоведущих частей. Это выполнено за счет размещения дополнительной изоляции между электрическими и механическими частями.

**⚠ Внимание! Двойная изоляция не заменяет обычных мер предосторожности, необходимых при работе с этим прибором. Эта изоляционная система служит дополнительной защитой от травм, возникающих в результате возможного повреждения электрической изоляции внутри прибора.**

### **Меры безопасности при эксплуатации**

- Избегайте непреднамеренного запуска обогревателя.

**⚠ Внимание! Не используйте обогреватель, если Вы устали, а так же если находитесь под влиянием алкоголя или понижающих реакцию лекарственных и других средств!**

- Оберегайте части вашего тела, от возможных контактов с нагревающимися частями обогревателя.
- Запрещается подвергать людей или животных действию горячего воздуха, так как это может негативно сказаться на их здоровье.
- Запрещается использовать прибор во время сна!
- Запрещается накрывать прибор чем-либо, чтобы избежать перегрева.
- Запрещается подключать прибор к таймеру или другому устройству, автоматически регулирующему включение/выключение прибора

- После использования никогда не обматывайте провод электропитания вокруг прибора, так как со временем это может привести к излому провода. Всегда гладко расправляйте провод.
- Никогда не ставьте на кабель электропитания никакие предметы, не прокладывайте кабель под коврами. Прокладывайте кабель питания таким образом, чтобы он не мешал передвижению по комнате, чтобы случайно не задеть шнур и не опрокинуть прибор.
- Прибор не предназначен для крепления на стену. Его следует размещать на ровной и устойчивой поверхности.
- Используйте прибор только в вертикальном положении.
- Не устанавливайте прибор на ворсистый ковер.
- Не используйте прибор в помещениях с площадью меньше 3 м<sup>2</sup>.
- Запрещается использовать прибор в ограниченном пространстве, например, во встроенных шкафах или в нишах стен.
- Производитель не несет ответственности за последствия неправильного использования прибора или несоблюдения мер предосторожности и безопасности, или возникшие в результате неправильной установки.

#### Меры безопасности при обслуживании, ремонте, хранении



- Проверку и ремонт обогревателя производите только в сервисном центре.
- Не изменяйте конструкцию аппарата.
- Храните обогреватель в чистом, сухом и недоступном для детей месте.

## 3. УСТРОЙСТВО И СОСТАВНЫЕ ЧАСТИ



Рис. 1

1. Защитная решетка нагревательного элемента
2. Кнопка поворота
3. Кнопка выбора мощности
4. Кнопка выбора мощности
5. Выключатель / Кнопка выбора мощности
6. Подставка

## 4. ЭСПЛУАТАЦИЯ

### 4.1. Подготовка к работе

- Распакуйте и установите прибор на рабочем месте, соблюдая технику пожарной безопасности.
- Проверьте надежность крепления защитной решетки, а так же других соединений.
- Обогреватель является мощными потребителями электроэнергии, поэтому обязательно проверьте возможность подключения нагревательного электроприбора к вашей электросети

**⚠ Внимание!** Перед подключением прибора к электросети установите все кнопки выбора режима работы в положение «О» (выключите все режимы).

### Сборка

- Соедините корпус прибора и подставку (6) (См. Рис.1,2) в следующей последовательности:
- Снимите барашковые гайки (7)(См. Рис.2), расположенные в поддонной части корпуса.
- Проденьте шнур питания (10)(См. Рис.2) через соответствующий выход в центре подставки.
- Закрепите корпус на подставке (6), закрутив ранее снятые гайки (7) (См. Рис.2).
- Зафиксируйте шнур питания в скобе (9)(См. Рис.2).

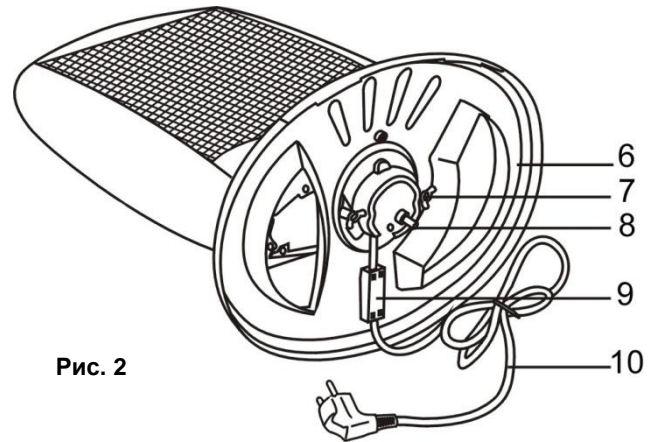


Рис. 2

## 4.2. Режимы работы

**⚠ Внимание!** Во время эксплуатации прибора запрещается его чем-либо накрывать!

- Подключите шнур электропитания, вставив электрическую вилку в розетку до полного упора.

**Обогреватель может работать в одном из трех режимов:**

- Режим «I» (обогрев малой мощности – 400 Вт).
- Режим «II» (обогрев средней мощности – 800 Вт).
- Режим «III» (обогрев на полную мощность – 1200 Вт).

### Включение обогревателя

- Для включения обогревателя нажмите кнопку включения (5)(См. Рис.1), переведите ее в положение «I» для того, чтобы включить прибор на обогрев малой мощности (400 Вт).

### Режим обогрева

- Для включения тепловентилятора в режим обогрева (режим «Средней мощности» или режим «На полную мощность») нажмите соответствующие кнопки (3) и (4)(См. Рис.1) на панели управления.
- Выбор каждого из режима работы кнопкой (3) или (4) увеличивает тепловую мощность прибора на 400 Вт.

### Выключение обогревателя

- Чтобы отключить обогреватель, установите клавишу (5) (См. Рис.1) в положение «O» (OFF) и выньте вилку из розетки.

### Равномерное распределение тепла

- Чтобы тепло распределялось равномерно по комнате, нажмите кнопку выключателя поворота (2)(См. Рис.1).
- Обогреватель начнет поворачиваться в диапазоне  $70^\circ$  на опорной поворотной подставке (6)(См. Рис.1) – направление обогрева будет периодически меняться.


## 4.3. Обеспечение безопасной работы

### Защита от перегрева

Обогреватель имеет встроенную защиту от перегрева. При перегреве корпуса электронагревателя, автоматический термopредохранитель отключает прибор, значительно уменьшая вероятность возникновения пожара и выхода из строя самого изделия.

- Обычно перегрев связан с тем, что поток воздуха, проходящего через прибор, внезапно уменьшился (отверстия для забора воздуха закрыты каким-то предметом). Если такое произошло, следует немедленно отключить прибор от электросети и дать ему остыть в течение 10 минут.
- После этого необходимо удалить предмет, который могли закрыть поток воздуха в отверстия прибора, и после этого можно снова включать прибор.


Если обогреватель не работает, или система защиты от перегрева срабатывает необоснованно часто, работу прибора необходимо проверить в сервисном центре.

 **Внимание!** *Обогреватель, после срабатывания термopредохранителя и отключения, автоматически включится через несколько минут!*

### Отключение при перевороте

- В целях безопасности обогреватель оснащен защитой от опрокидывания. Прибор автоматически отключает подачу питания на нагревательный элемент, если обогреватель наклонен или опрокинут. Помните, что эта опция является крайней защитой.
- Падение горячего прибора опасно! Возможен риск пожара. Устанавливайте прибор ровно, и избегайте случайных опрокидываний!

## 5. ПЕРИОДИЧЕСКОЕ ОБСЛУЖИВАНИЕ

 **Внимание!** *Перед проведением любых работ по техническому обслуживанию прибор должен остыть и быть выключенным, а кабель питания вытянут из розетки!*

При нормальной эксплуатации обогреватель не требует особого технического обслуживания, а только чистку от пыли защитной решетки нагревательного элемента и проверку работоспособности. Исправность прибора определяется внешним осмотром, затем включением и проверкой нагрева воздуха.

- При очистке прибора запрещается использование абразивных чистящих средств, а так же средств, содержащих спирт и растворители.
- Аккуратно протрите поверхность сухой или слегка увлажненной мягкой тканью.
- Запрещается мыть корпус прибора проточной водой!
- Периодически очищайте отверстия для выхода воздуха на корпусе бытовым пылесосом на малой мощности. Такую чистку следует проводить регулярно, не менее 2 раз в год.

### 5.1. Правила транспортировки и хранения

- Прибор в упаковке изготовителя можно транспортировать всеми видами крытого транспорта при температуре воздуха от - 10 до + 40°C и относительной влажности до 80% (при температуре +25°C).
- При транспортировании должны быть исключены любые возможные удары и перемещения упаковки с прибором внутри транспортного средства.
- Прибор должен храниться в упаковке изготовителя, в отапливаемом, вентилируемом помещении, в недоступном для детей месте, исключая попадание прямых солнечных лучей, при температуре от +5 до + 35°C, и относительной влажности 65% (при температуре +25°C).
- По истечению срока службы, прибор должен быть утилизирован в соответствии с нормами, правилами и способами, действующими в месте утилизации бытовых приборов.

## 6. ПОИСК И УСТРАНЕНИЕ НЕИСПРАВНОСТЕЙ

Характер неисправности и ее внешние проявления	Вероятная причина	Метод устранения
Прибор не включается.	Отсутствует напряжение в электросети.	Проверить наличие напряжения в электросети.
	Обрыв шнура питания.	Обратиться в сервисный центр.
	Неисправен переключатель режимов.	Обратиться в сервисный центр.
Воздушный поток не нагревается.	Обрыв цепи питания электронагревателя	Обратиться в сервисный центр.
	Неисправен нагревательный элемент.	Обратиться в сервисный центр.

## 7. ГАРАНТИЙНЫЕ УСЛОВИЯ

### *Уважаемый покупатель!*

1. Поздравляем Вас с покупкой нашего изделия и выражаем признательность за Ваш выбор.
2. Надежная работа данного изделия в течение всего срока эксплуатации - предмет особой заботы наших сервисных центров. В случае возникновения каких-либо проблем в процессе эксплуатации изделия рекомендуем Вам обращаться только в сервисные центры, адреса и телефоны которых Вы сможете найти в Гарантийном талоне или узнать в магазине.
3. При покупке изделия требуйте проверки его комплектности и исправности в Вашем присутствии, инструкцию по эксплуатации и заполненный Гарантийный талон на русском языке. При отсутствии у Вас правильно заполненного Гарантийного талона мы будем вынуждены отклонить Ваши претензии по качеству данного изделия.
4. Во избежание недоразумений убедительно просим Вас перед началом работы с изделием внимательно ознакомиться с инструкцией по его эксплуатации.
5. Обращаем Ваше внимание на исключительно бытовое назначение данного изделия.
6. Правовой основой настоящих гарантийных условий является действующее Законодательство и, в частности, Закон "О защите прав потребителей".
7. Гарантийный срок на данное изделие составляет 12 месяцев и исчисляется со дня продажи через розничную торговую сеть. В случае устранения недостатков изделия, гарантийный срок продлевается на период, в течение которого оно не использовалось.
8. Срок службы изделия – 5 лет.
9. Наши гарантийные обязательства распространяются только на неисправности, выявленные в течение гарантийного срока и обусловленные производственными факторами.
10. Гарантийные обязательства не распространяются на неисправности изделия, возникшие в результате:
  - Несоблюдения пользователем предписаний инструкции по эксплуатации изделия.
  - Механического повреждения, вызванного внешним ударным или любым иным воздействием.
  - Использования изделия в профессиональных целях и объемах.
  - Применения изделия не по назначению.
  - Стихийного бедствия.
  - Неблагоприятных атмосферных и иных внешних воздействий на изделие, таких как дождь, снег, повышенная влажность, нагрев, агрессивные среды.
  - Использования принадлежностей, расходных материалов и запчастей, не рекомендованных или не одобренных производителем.
  - Проникновения внутрь изделия посторонних предметов, насекомых, материалов или веществ.
  - На аппараты, подвергавшиеся вскрытию, ремонту или модификации вне уполномоченного сервисного центра.



- На принадлежности, запчасти, вышедшие из строя вследствие нормального износа, и расходные материалы, такие как фильтры, угольные щетки, и т. п.
- На неисправности, возникшие в результате перегрузки, повлекшей выход из строя, мотора, выпрямителей, автоматических выключателей или других узлов и деталей. К безусловным признакам перегрузки изделия относятся, помимо прочих: появление цветов побежалости, деформация или оплавление деталей и узлов изделия, потемнение или обугливание изоляции проводов под воздействием высокой температуры.

Изготовитель обязуется в течение гарантийного срока эксплуатации безвозмездно исправлять дефекты продукции или заменять ее, если дефекты не возникли вследствие нарушения покупателем правил пользования продукцией или ее хранения. Гарантийный ремонт инструмента производится изготовителем по предъявлении гарантийного талона, а послегарантийный – в специализированных ремонтных мастерских. Изготовитель не принимает претензии на некомплектность и механические повреждения инструмента после его продажи.

Компания ООО «ПРОРАБ» ставит перед собой приоритетную задачу максимально удовлетворить потребности покупателей в бензо-, пневмо-, электроинструменте и расходном материале. Создавая ассортиментную линейку, мы ориентируемся в первую очередь на доступные цены при оптимальном уровне надежности. Вся выпускаемая продукция сделана в Китае и имеет все необходимые сертификаты соответствия.