

***PATRIOT***

---

# ИНСТРУКЦИЯ ПО ЭКСПЛУАТАЦИИ

---

ВОЗДУХОДУВ-ПЫЛЕСОС САДОВЫЙ БЕНЗИНОВЫЙ

| **BG 225** |

ВВЕДЕНИЕ	4
ОБЛАСТЬ ПРИМЕНЕНИЯ И НАЗНАЧЕНИЕ	5
ИНСТРУКЦИЯ ПО ТЕХНИКЕ БЕЗОПАСНОСТИ	5
ТЕХНИЧЕСКИЕ ХАРАКТЕРИСТИКИ	7
УСТРОЙСТВО БЕНЗИНОВОГО ВОЗДУХОДУВА-ПЫЛЕСОСА	6
СБОРКА БЕНЗИНОВОГО ВОЗДУХОДУВА-ПЫЛЕСОСА	7
ПРИГОТОВЛЕНИЕ ТОПЛИВНОЙ СМЕСИ	11
ЗАПУСК И ОСТАНОВКА БЕНЗИНОВОГО ВОЗДУХОДУВА-ПЫЛЕСОСА	12
СОВЕТЫ ПО ПРАКТИЧНОМУ ИСПОЛЬЗОВАНИЮ	13
ТЕХНИЧЕСКОЕ ОБСЛУЖИВАНИЕ	14
СРОК СЛУЖБЫ, УСЛОВИЯ ХРАНЕНИЯ, ТРАНСПОРТИРОВКИ И УТИЛИЗАЦИИ	16
ВОЗМОЖНЫЕ НЕИСПРАВНОСТИ И МЕТОДЫ ИХ УСТРАНЕНИЯ	17
КОМПЛЕКТАЦИЯ	18
РАСШИФРОВКА СЕРИЙНОГО НОМЕРА	18
ГАРАНТИЙНЫЙ ТАЛОН	19
ГАРАНТИЙНЫЕ ОБЯЗАТЕЛЬСТВА	20
АДРЕСА СЕРВИСНЫХ ЦЕНТРОВ	21

**Благодарим Вас за приобретение продукции торговой марки PATRIOT.**



**ВНИМАНИЕ!** Данная Инструкция содержит необходимую информацию, касающуюся работы и технического обслуживания инструмента PATRIOT. Внимательно ознакомьтесь с Инструкцией перед началом эксплуатации. Не допускайте людей не ознакомившихся с данным руководством к работе. Настоящая Инструкция является частью изделия и должна быть передана покупателю при его приобретении.

Инструмент прост в сборке, легок в использовании, требует минимального технического обслуживания. Инженерами нашей компании применены самые современные технологии систем антивибрации, управления, смазки приводов, разработана линейка оригинальных моторных масел и многое другое.

Мы стараемся, чтобы работа воздуходувом была приятной и безопасной при соблюдении мер техники безопасности, представленных в инструкции.

В руководстве подробно описан процесс сборки, запуска и технического ухода за бензиновым воздуходувом. Следуйте нашим инструкциям и инструмент прослужит вам долго и станет надежным помощником на приусадебном участке. Мы гарантируем Вам безотказную работу воздуходува и удовольствие от процесса работы на свежем воздухе!

### **Условия реализации**

Розничная торговля инструментом и изделиями производится в магазинах, отделах и секциях магазинов, павильонах и киосках, обеспечивающих сохранность продукции, исключающих попадание воды.

При совершении купли продажи лицо осуществляющее продажу товара, проверяет в присутствии покупателя внешний вид товара, его комплектность и работоспособность. По возможности производит отметку в гарантийном талоне, прикладывает гарантийный чек. Предоставляет информацию о организациях выполняющих монтаж, подключение, и адреса сервисных центров.

### **Технический регламент таможенного союза**

ТР ТС 010/2011 «О безопасности машин и оборудования»

ТР ТС 020/2011 «Электромагнитная совместимость технических средств»

### ОБЛАСТЬ ПРИМЕНЕНИЯ И НАЗНАЧЕНИЕ

#### Назначение

Изделие предназначено для для уборки листвы, мелкого мусора, скошенной травы.

#### Область применения

Изделие предназначено для бытового использования использования в районах с умеренным климатом с характерной температурой от 0°С до +40°С, относительной влажностью воздуха не более 80% и отсутствием прямого воздействия атмосферных осадков.

### ИНСТРУКЦИЯ ПО ТЕХНИКЕ БЕЗОПАСНОСТИ

1. Используйте воздуходув только по его назначению.
2. Перед началом работы убедитесь, что воздуходув полностью и правильно собран. Проверьте правильность установки и надежность крепления всех элементов инструмента.
3. Выключайте воздуходув, когда оставляете его без присмотра, а также по окончании работы, перед чисткой или транспортировкой. Во время работы не позволяйте детям находиться рядом.
4. Воздуходув не предназначен для использования детьми или людьми с нарушениями двигательных функций, а также лицами, находящимися в состоянии алкогольного, наркотического опьянения или под действием лекарственных препаратов.
5. Используйте защитные наушники, очки или защитную маску. Запрещается работать босиком или в открытой обуви.

6. Перед началом работы тщательно осмотрите территорию, где предстоит работать. Во избежание получения травм, уберите осколки стекла, камни или иные инородные предметы.

7. Не погружайте изделие в воду или любую другую жидкость - это может привести к преждевременной коррозии рабочего механизма и выходу устройства из строя.

8. Для приготовления смеси используйте бензин октановым числом АИ-92 и двухтактное моторное масло PATRIOT G-Motion в пропорции 40:1 по объему. Запрещено заливать топливную смесь при работающем / горячем двигателе.

9. При обнаружении повреждений любого рода немедленно прекратите использование воздуходува и передайте устройство в ближайший сервисный центр на диагностику и ремонт.

10. Любые виды ремонта или обслуживания изделия, кроме чистки, должны производиться в сервисном центре PATRIOT.

11. Не работайте с изделием в закрытых помещениях во избежание отравления продуктами работы двигателя внутреннего сгорания.

#### Перед применением:

- Не используйте прибор, выключатель которого поврежден.
- По соображениям безопасности следует применять только оригинальные запчасти или детали, разрешённые изготовителем;
- При замене соблюдайте указания по сборке;
- Перед настройкой или чисткой устройства нужно его отключить;

### Во время работы:

- Используйте средства индивидуальной защиты и защитные очки. Использование индивидуальных средств защиты, таких как пылезащитная маска, противоскользящая защитная обувь, защитная каска, щиток для защиты лица и средства защиты слуха, в зависимости от вида и использования инструмента, снижает риск получения травм;
- Используйте пригодную для выполнения данных работ одежду. Не носите широкую одежду или украшения. Волосы, одежда и перчатки не должны приближаться к движущимся деталям. Свободная одежда, украшения или длинные волосы могут быть втянуты движущимися деталями;
- Не работайте с прибором во взрывоопасном окружении, в котором присутствуют горючие жидкости, газы или пыль;
- Отключайте прибор во время транспортировки;
- Будьте особо осторожны при движении спиной вперед. Опасность споткнуться!
- Избегайте ненормального положения тела. Обеспечьте надежное положение и постоянно удерживайте равновесие, в особенности на крутых местах;
- Перемещайтесь шагом - не бегайте;
- Не сдувайте мусор в направлении людей;
- Не работайте вблизи открытых окон;

### Прибор необходимо отключить:

- Если прибор оставляется без присмотра;
- Перед проверкой, очисткой или другими работами;
- Если прибор начинает чрезмерно вибрировать;
- Перед удалением закупорки.

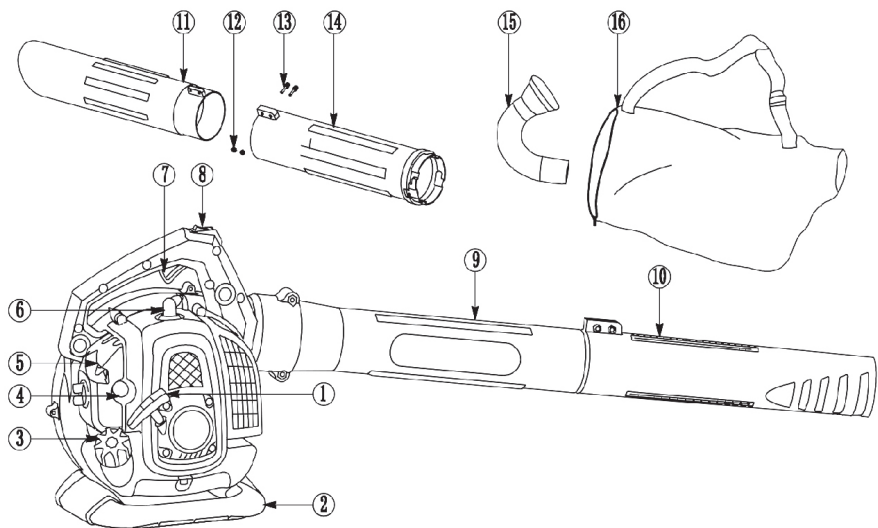
### После работы:

- Для обеспечения безопасной эксплуатации прибора проверьте надежность посадки всех гаек, болтов и винтов;
- Следите за тем, чтобы вентиляционные отверстия не загрязнялись;
- Храните машину в недоступном для детей месте.

### ТЕХНИЧЕСКИЕ ХАРАКТЕРИСТИКИ

Серия (Тип)	BG
Модификация	225
Тип двигателя	2-х тактный бензиновый
Объем двигателя, см <sup>3</sup>	25
Мощность двигателя, л.с.	1.0
Частота вращения, об/мин	7500
Объем бака, л	0,450
Производительность, м <sup>3</sup> /час	720
Скорость воздуха, м/с	63
Объем мешка, л	40
Измельчение	10:1
Функция пылесоса	+
Облегченный запуск EASY START	+
Полная вибрация, не более м/с	8
Корректированное среднеквадратичное значение виброускорения по оси X / Y / Z, не более м/с	8
Уровень шума, db(A)	108
Вес, кг	7,2

### УСТРОЙСТВО БЕНЗИНОВОГО ВОЗДУХОДУВА-ПЫЛЕСОСА (Рис. 1)



1. *Стартер;*
2. *Ручка;*
3. *Бак;*
4. *Праймер;*
5. *Рычаг воздушной заслонки;*
6. *Свечной коннектор;*
7. *Рычаг газа;*
8. *Кнопка выключения;*
9. *Верхняя труба воздуходува;*
10. *Нижняя труба воздуходува;*
11. *Нижняя труба пылесоса;*
12. *Гайка;*
13. *Винт;*
14. *Верхняя труба пылесоса;*
15. *Гнутая труба;*
16. *Мешок пылесборник.*



**ВНИМАНИЕ!** Внешний вид и устройство изделия могут отличаться от представленных в инструкции.

Рис. 1

## СБОРКА БЕНЗИНОВОГО ВОЗДУХОДУВА-ПЫЛЕСОСА

### СБОРКА БЕНЗИНОВОГО ВОЗДУХОДУВА-ПЫЛЕСОСА

#### Воздуходув

1. Направьте ребро верхней трубы воздуходува в зажим выпускного отверстия и задвиньте трубу до конца (Рис. 2).

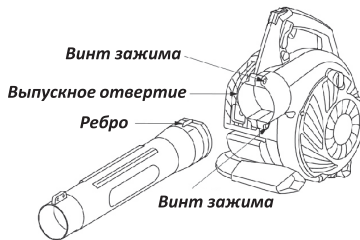


Рис. 2

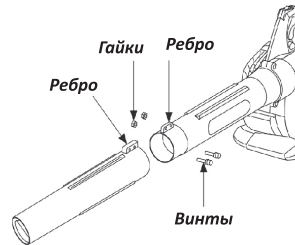


Рис. 3

**Примечание!** Винты зажима должны быть ослаблены для того чтобы позволить вставить трубу.

2. Зажмите трубу винтами зажима.

3. Выровняйте ребро нижней трубы воздуходува и ребро верхней трубы воздуходува.

4. Вставьте верхнюю трубу в нижнюю и зафиксируйте винтами (Рис. 3).

#### Пылесос

#### Мешок пылесоса

1. Откройте молнию на мешке и вставьте изогнутую трубу.

2. Протолкните тонкий конец изогнутой трубы в отверстие мешка до фиксации мешка на её конусной части (Рис. 4).

3. Закройте молнию мешка полностью.

4. Удалите трубы воздуходува.

5. Вставьте изогнутую трубу в выходное отверстие воздуходува. Убедитесь что ребро изогнутой трубы попадает в прорезь зажима. (Рис. 5).

6. Зафиксируйте изогнутую трубу в зажиме винтами.

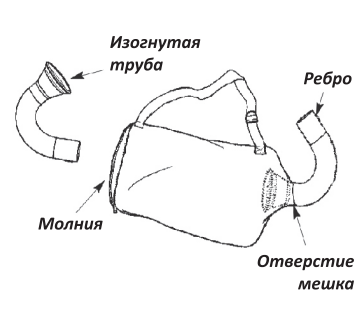


Рис. 4

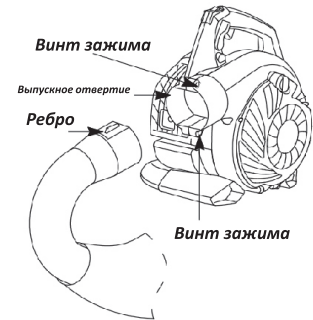


Рис. 5



### Труба пылесоса



**ВНИМАНИЕ!** Остановите мотор и убедитесь что лезвия импеллера остановились до открывания решетки воздухозаборника и установки или удаления труб пылесоса. Вращающиеся лезвия могут нанести серьезные травмы!

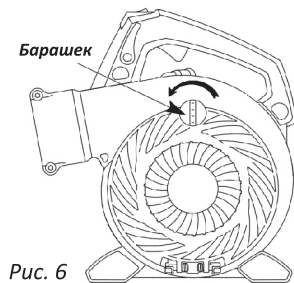


Рис. 6

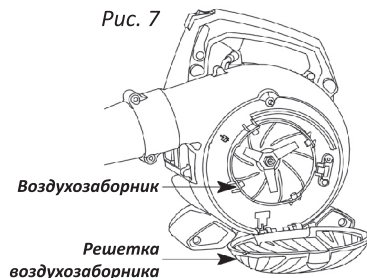


Рис. 7

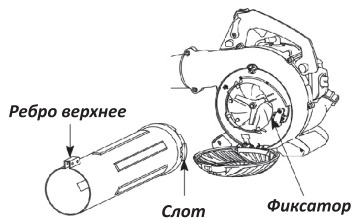


Рис. 8

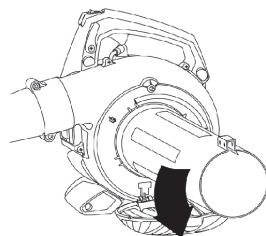


Рис. 9

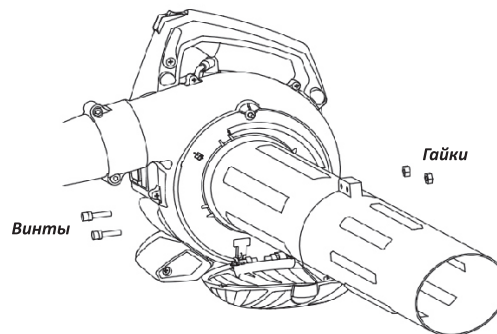


Рис. 10

1. Крутите барашек против часовой стрелки до того как он полностью откроется (Рис. 6).
2. Откройте решетку воздухозаборника.
3. Держите решетку воздухозаборника открытой при установке труб пылесоса (Рис. 7).
4. Совместите верхнюю трубу пылесоса с впускным патрубком (Рис. 8).
5. Нажмите на верхнюю трубу пылесоса и поверните её против часовой стрелки до её фиксации на корпусе (Рис. 9).
6. Совместите нижнюю трубу пылесоса с верхней трубой пылесоса. Ребро нижней трубы должно попасть в паз верхней трубы.
7. Зафиксируйте трубы винтами из комплекта (Рис. 10).

### ПРИГОТОВЛЕНИЕ ТОПЛИВНОЙ СМЕСИ

При приготовлении топливной смеси для двухтактных двигателей следует использовать только оригинальные моторные масла компании PATRIOT.

Мы рекомендуем использовать качественный неэтилированный бензин высокой очистки с октановым числом АИ-92.

В комплекте дополнительных аксессуаров возьмите специальную канистру для топливной смеси. Заполните бензин до отметки, затем добавьте необходимое количество специального масла для двухтактных двигателей до уровня. Встряхните канистру несколько раз до получения однородной топливной смеси.

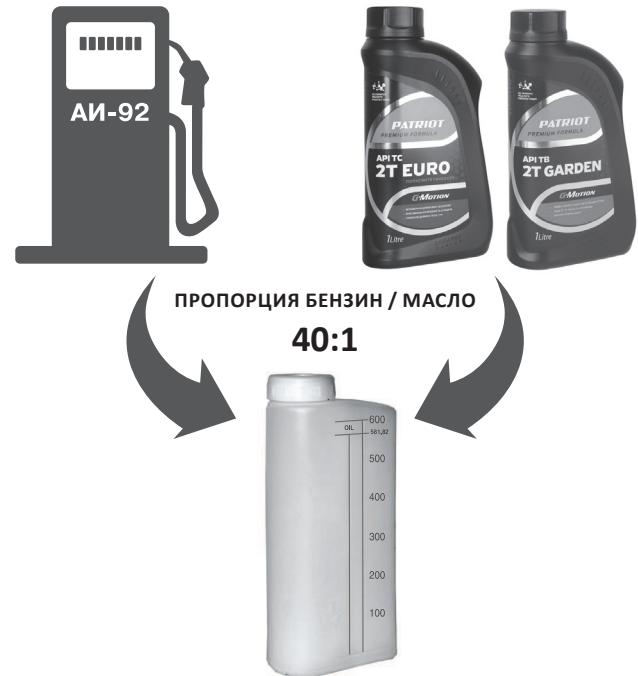
В случае отсутствия специальной канистры для смешивания топливной смеси используйте специальные канистры для хранения бензина. Топливная смесь бензина и специального масла PATRIOT для двухтактных двигателей смешивается в соотношении 40:1. На 40 частей бензина используется 1 часть масла по объему. Запрещается приготовление топливной смеси непосредственно в баке.

Производите заправку топливного бака изделия при выключенном двигателе, а так же вдали от источника открытого огня.

Смесь следует готовить из расчета на одну заправку, не следует оставлять смесь в топливном баке.



**ВНИМАНИЕ!** Запрещается курить во время приготовления топливной смеси.



### ЗАПУСК И ОСТАНОВКА

#### Запуск бензинового воздуходува

**ШАГ 1.** Залейте топливную смесь в бак и надежно закрутите крышку. Рычаг воздушной заслонки переведите в положение «**закрыто**». На ручке управления установите выключатель в положение «1».



**ВНИМАНИЕ!** Запрещается использование топлива без масла (*чистого бензина*), а так же использование масел для четырехтактных двигателей. Выход из строя цилиндропоршневой группы в результате использования некорректной топливной смеси не обеспечивается гарантийным ремонтом!

**ШАГ 2.** Поверните рычаг блокировки против часовой стрелки.

**ШАГ 3.** Нажмите 5-7 раз на кнопку праймера (4)(Рис. 1) для заполнения карбюратора топливной смесью. Положите воздуходув на устойчивую поверхность на безопасном расстоянии от окружающих предметов и людей.



**ВНИМАНИЕ!** Воздуходув оснащен системой **Easy Start**, обеспечивающей простой и плавный запуск двигателя без рывков и отдачи. Сильные рывки, вытягивание шнура до упора могут вызвать поломку стартера.

**ШАГ 4.** Придерживая воздуходув рукой, потяните за ручку стартера до его «**зацепления**». Продолжайте тянуть за ручку стартера (1)(Рис. 1) на длину 30-50 см несколько раз, до характерных «**вспышек**» двигателя.

**ШАГ 5.** Нажмите на рычаг газа, рычаг воздушной заслонки переключится в положение «**открыто**».

**ШАГ 6.** Потяните за ручку стартера до запуска двигателя. После запуска двигателя дайте ему прогреться 10-20 секунд.

#### Запуск горячего двигателя.

При прогревом двигателе запуск можно производить в положении воздушной заслонки «**открыто**».

#### Остановка бензинового воздуходува

**ШАГ 1.** Отпустите курок газа - обороты двигателя упадут.

**ШАГ 2.** Выключите двигатель, переведя выключатель в положение «0».

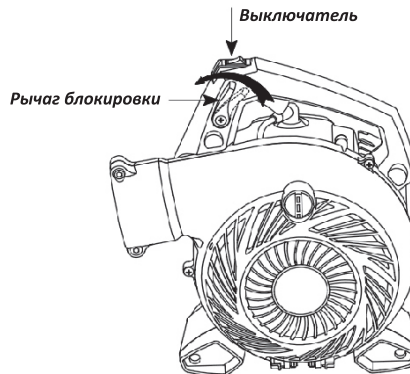


Рис. 11

### СОВЕТЫ ПО ПРАКТИЧНОМУ ИСПОЛЬЗОВАНИЮ БЕНЗИНОВОГО ВОЗДУХОДУВА-ПЫЛЕСОСА

1. Бензиновый воздуходув данного класса предназначен только для бытового применения. Не рекомендуется использовать его при проведении профессиональных / промышленных работ.
2. Бензиновый воздуходув оснащен 2-х тактным двигателем, работающим на топливной смеси бензина с октановым числом АИ-92 и специального масла для 2-х тактных двигателей. Использование бензина с октановым числом менее или более АИ-92 может привести к детонации, перегреву и серьезному повреждению двигателя.
3. Запрещается использовать масло для 4-х тактных двигателей при приготовлении топливной смеси.
4. Не оставляйте топливную смесь в баке воздуходува более, чем на 12 ч. Это может привести к нестабильной работе двигателя. После работы в топливном баке может остаться неизрасходованная топливная смесь, слейте её в канистру.
5. Запрещается использовать для приготовления топливной смеси бензин с содержанием свинца. Будьте внимательны при работе с топливной смесью и непосредственно с бензином.
6. При пользовании бензиновым воздуходувом рекомендуем использовать защитные очки, наушники, рукавицы и резиновые сапоги или иную обувь с защищенным мыском.
7. При запуске двигателя не вытягивайте резко стартерный шнур и не опускайте его из полностью вытянутого положения.
8. Воздуходув оборудован системой антивибрации, которая снижает уровень вибрации привода и двигателя.
9. Перед началом работы проверяйте исправность всех элементов воздуходува. При работе не прикладывайте излишних усилий и не касайтесь рабочей плоскостью трубы земли.
10. Период обкатки составляет 2-3 топливных баков. Для лучшей приработки двигателя во время обкатки рекомендуется доливать на 5-10% больше масла от рекомендуемого.
11. Во время приработки не рекомендуется длительное время работать на максимальных оборотах.
12. Во время работы воздуходувом нужно чередовать работу под нагрузкой с кратковременным 5-10 сек перерывом на холостом ходу.

### ТЕХНИЧЕСКОЕ ОБСЛУЖИВАНИЕ



**ВНИМАНИЕ!** Все работы по техническому обслуживанию производите только при выключенном и остывшем двигателе и при выключенном зажигании.



**ВНИМАНИЕ!** Регулярно (в соответствии с таблицей 1) проводите техобслуживание изделия. Регулярное обслуживание позволяет поддерживать заявленные технические характеристики изделия и продлевает срок его службы.

#### Воздушный фильтр

Регулярно (в соответствии с таблицей 1) проверяйте состояние воздушного фильтра. Обязательно очищайте воздушный фильтр через указанные в таблице 1 интервалы. Помните: грязный фильтр приводит к снижению КПД двигателя, его перегрузке, перегреву и преждевременному износу его узлов.



**ВНИМАНИЕ!** Эксплуатация двигателя без фильтра или с загрязненным фильтром может привести к выходу изделия из строя. Данный случай условиями гарантии не поддерживается.

Вытащите воздушный фильтр и тщательно промойте его сначала в мыльном водном растворе, затем в чистой теплой воде. Высушите фильтр при комнатной температуре. Перед установкой фильтра пропитайте его 2-3 каплями моторного масла.

При невозможности очистки или повреждении фильтра замените его на новый.

#### Свеча зажигания

Регулярно (в соответствии с таблицей 1) проверяйте состояние электродов свечи зажигания и зазор между ними. Помните: неотрегулированные или покрытые отложениями электроды могут быть причиной плохого искрообразования, что уменьшает КПД двигателя, увеличивает расход топлива, ускоряет образование отложений на стенках камеры сгорания и ухудшает экологические показатели двигателя.



**ВНИМАНИЕ!** Осмотр, очистку и регулировку свечи зажигания производите только при выключенном зажигании и полностью остывшем двигателе. При извлечении свечи примите меры (продуйте, очистите углубление свечи), чтобы не допустить попадания грязи в цилиндр через свечное отверстие.

Зазор между электродами должен составлять 0,6-0,7 мм. При замене используйте свечи зажигания PATRIOT L7RTC или аналогичные.



**ВНИМАНИЕ!** Не используйте свечи несоответствующих типов, т. к. это может привести к изменению процесса воспламенения смеси (запаздыванию или опережению) и, как следствие, повышенной нагрузке на узлы двигателя, перегреву рабочих поверхностей камеры сгорания и образованию калильного зажигания.

#### Топливный фильтр

Для очистки топливного фильтра, открутите крышку бака и с помощью проволочного крючка выньте фильтр из горловины. Внешним осмотром убедитесь в целостности фильтра. В противном случае,

замените фильтр. Для очистки фильтра промойте его в бензине и продуйте сжатым воздухом давлением не более 0,3 атм. Убедитесь в отсутствии механических повреждений. Установите фильтр на место, установите крышку и закрутите гайку.

### Система охлаждения

При загрязнении охлаждающих отверстий масляным шламом используйте для очистки кисточку и/или баллон со сжатым воздухом. Грязные ребра цилиндра двигателя могут стать причиной его перегрева и поломки. Регулярно очищайте от загрязнений ребра цилиндров кисточкой и/или сжатым воздухом.



**ВНИМАНИЕ!** Все другие виды технического обслуживания должны проводиться только специалистами сервисных центров.

Операция		Перед каждым использованием	Каждые три месяца или через 25 ч	Каждые шесть месяцев или через 50 ч	Каждый год или через 100 ч
Фильтр воздушный	Проверить	•			
	Очистить		•		
	Заменить			•	
Свеча зажигания	Проверить зазор/ Отрегулировать				•
	Заменить				•
Топливный фильтр	Очистить		•		
Комплексное ТО					•

Таблица 1

### СРОК СЛУЖБЫ, УСЛОВИЯ ХРАНЕНИЯ, ТРАНСПОРТИРОВКИ И УТИЛИЗАЦИИ

#### Срок службы и условия утилизации

При выполнении всех требований настоящей инструкции срок службы воздуходува-пылесоса составляет 5 лет. По окончании срока службы не выбрасывайте технику в бытовые отходы! Отслуживший инструмент утилизируется в соответствии с Вашими региональными нормативными актами по утилизации техники о оборудования.

#### Условия хранения

Хранить изделие нужно в закрытых или других помещениях с естественной вентиляцией, где колебания температуры и влажность воздуха существенно меньше, чем на открытом воздухе в районах с умеренным и холодным климатом, при температуре не выше +40°C и не ниже -50°C, влажностью не более 80% при +25°C, что соответствует условиям хранения 5 по ГОСТ 15150-89.

При хранении воздуходува-пылесоса на срок 30 и более дней:

1. Удалите излишки масла, смазки и загрязнений;
2. Выполните все плановые процедуры и смазку;
3. Затяните все винты и крепления;
4. Слейте топливную смесь из бака и выработайте остатки смеси в топливной системе до полной остановки двигателя.

**Примечание!** При выполнении требований настоящей инструкции срок хранения не ограничен.

#### Условия транспортировки

Транспортировать воздуходув-пылесос можно любым видом закрытого транспорта в упаковке производителя или без нее, с сохранением изделия от механических повреждений, атмосферных осадков, воздействия химически-активных веществ и обязательным соблюдением мер предосторожности при перевозке хрупких грузов, что соответствует условиям перевозки 8 по ГОСТ 15150-89.

## ВОЗМОЖНЫЕ НЕИСПРАВНОСТИ И МЕТОДЫ ИХ УСТРАНЕНИЯ

### ВОЗМОЖНЫЕ НЕИСПРАВНОСТИ И МЕТОДЫ ИХ УСТРАНЕНИЯ

Проблема	Возможное решение
Двигатель не запускается	<ul style="list-style-type: none"> <li>• Проверьте положение выключателя.</li> <li>• Проверьте свечу зажигания, при необходимости почистите или замените.</li> <li>• При первом запуске кнопка праймера нажата не достаточное количество раз. Рекомендуем нажать на кнопку праймера 5-7 раз.</li> <li>• Карбюратор переливает топливо. Необходимо полностью открыть воздушную заслонку.</li> <li>• Проверьте уровень топливной смеси.</li> </ul>
Двигатель не набирает обороты	<ul style="list-style-type: none"> <li>• Проверьте положение воздушной заслонки.</li> <li>• Проверьте воздушный фильтр, возможно, он засорен. Очистите или замените на новый.</li> <li>• Не отрегулирован карбюратор. Обратитесь в ближайший авторизованный сервисный центр.</li> </ul>
Двигатель работает неустойчиво на холостых оборотах	<ul style="list-style-type: none"> <li>• Проверьте воздушный фильтр, возможно, он засорен. Очистите или замените на новый.</li> <li>• Если в топливном баке оставалась старая топливная смесь, слейте ее, промойте топливный бак бензином, залейте свежую топливную смесь. Подкачайте топливо праймером.</li> </ul>
Двигатель не развивает необходимую мощность и глохнет	<ul style="list-style-type: none"> <li>• Возможно, в топливном баке оставалась старая топливная смесь, замените ее на новую.</li> <li>• Проверьте воздушный фильтр, возможно, он засорен. Очистите или замените на новый.</li> <li>• Проверьте свечу зажигания, при необходимости почистите или замените.</li> </ul>
Двигатель работает неустойчиво на высоких оборотах	<ul style="list-style-type: none"> <li>• Проверьте воздушный фильтр, возможно, он засорен. Очистите или замените на новый.</li> <li>• Отрегулируйте зазор свечи зажигания.</li> </ul>



### КОМПЛЕКТАЦИЯ

ВОЗДУХОДУВ-ПЫЛЕСОС САДОВЫЙ БЕНЗИНОВЫЙ	1 ШТ.
ВЕРХНЯЯ ТРУБА ВОЗДУХОДУВА	1 ШТ.
НИЖНЯЯ ТРУБА ВОЗДУХОДУВА	1 ШТ.
ГНУТАЯ ТРУБА	1 ШТ.
МЕШОК ПЫЛЕСБОРНИК	1 ШТ.
ВЕРХНЯЯ ТРУБА ПЫЛЕСОСА	1 ШТ.
НИЖНЯЯ ТРУБА ПЫЛЕСОСА	1 ШТ.
НАБОР ИНСТРУМЕНТОВ	1 ШТ.
КАНИСТРА ДЛЯ ПРИГОТОВЛЕНИЯ СМЕСИ	1 ШТ.
ИНСТРУКЦИЯ С ГАРАНТИЙНЫМ ТАЛОНОМ	1 ШТ.

### РАСШИФРОВКА СЕРИЙНОГО НОМЕРА

/ 2023 / 03 / 12345678 / 00001 /

2023 – год производства

03 – месяц производства

12345678 – индекс модели

00001 – индекс товара