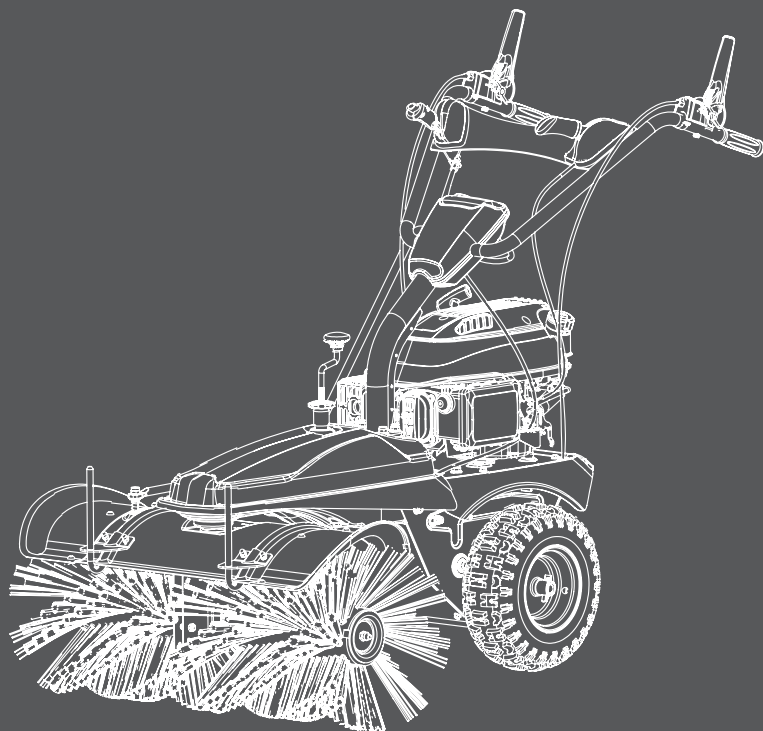


HYUNDAI
POWER PRODUCTS

Gasoline Sweeper HYSW 1000

User manual

RU Руководство пользователя
Подметальная машина





Производитель оставляет за собой право на внесение изменений в конструкцию, дизайн и комплектацию изделий. Изображения в инструкции могут отличаться от реальных узлов и надписей на изделии.

HYUNDAI



Перед началом эксплуатации внимательно прочитайте руководство пользователя

ОГЛАВЛЕНИЕ

Примечания	3
Предисловие	3
Технические характеристики	4
Описание изделия	4
Комплектность	4
Общий вид и составные части	5
Информация по безопасности	6
Сборка изделия	8
Подготовка к работе	10
Работа с подметальной машиной	13
Тех. обслуживание	17
Возможные причины неисправностей	22

ПРИМЕЧАНИЯ

Серийный номер изделия HYUNDAI на табличке, расположенной на изделии содержит информацию о дате его производства:

1. Год изготовления
2. Первая буква наименования модели
3. Техническая информация
4. Месяц изготовления
5. Серийный номер

18 ST0600001

1	2	3	4	5			

Расшифровка примера: изготовлено в июне 2018 года.

ПРЕДИСЛОВИЕ

Благодарим Вас за приобретение подметальной машины HYUNDAI.

В данном руководстве содержится описание техники безопасности и процедур по обслуживанию и использованию бензиновой подметальной машины HYUNDAI HYSW 1000.

Все данные в Руководстве пользователя содержат самую свежую информацию, доступную к моменту печати. Просим принять во внимание, что некоторые изменения, внесенные производителем могут быть не отражены в данном руководстве. А также изображения и рисунки могут отличаться от реального изделия. При возникновении проблем используйте полезную информацию, расположенную в конце руководства.

Перед началом работы со подметальной машиной необходимо внимательно прочитать руководство пользователя. Это поможет избежать возможных травм и повреждения оборудования.

ТЕХНИЧЕСКИЕ ХАРАКТЕРИСТИКИ

Многофункциональная подметальная машина		HYSW 1000
Бензиновый двигатель		ICV180
Режим запуска		руч. / электр.
Мощность	л. с.	5.0
Емкость топливного бака	л	1.0
Объем картера	л	0.6
Количество передач вперед / назад		3/1
Ширина очистки	мм	1000
Диаметр щетки	мм	350
Скорость щетки	об./мин.	180-350
Уровень шума	Дб	98
тип / размер колес	дюйм (см)	пневмо / 13 (33.2)
тип / размер вспомогат колеса	дюйм (см)	пневмо / 9 (22.9)
Масса	кг	82

ОПИСАНИЕ ИЗДЕЛИЯ

Подметальная машина HYUNDAI оснащена мощным адаптированным для зимних условий двигателем ICV последнего поколения разработанным HYUNDAI.

Двигатели HYUNDAI имеют следующие особенности:

- Высокая мощность и малый вес двигателя.
- Облегченный запуск до -30°C
- Увеличенный моторный ресурс более 2.000 моточасов.
- Сниженный уровень шума по сравнению с аналогичными моторами.
- Низкий расход топлива AI-92.

Особенности подметальной машины HYUNDAI:

- Колёса высокой проходимости.
- Регулировка угла поворота щетки.
- Щетина из износостойчивого полимера.
- Регулируемая по высоте панель управления.

Корпус подметальной машины, все узлы и агрегаты выполнены из высококачественных материалов и рассчитаны на длительные нагрузки. Используется специальное покрытие предотвращающее появление коррозии.

КОМПЛЕКТНОСТЬ

1. Подметальная машина 1 шт.
2. Зарядное устройство аккумулятора 1 шт.
3. Монтажный комплект 1 шт.
4. Щетка 2 шт.
5. Руководство пользователя 1 шт.
6. Гарантийный талон 1 шт.

ОБЩИЙ ВИД И СОСТАВНЫЕ ЧАСТИ

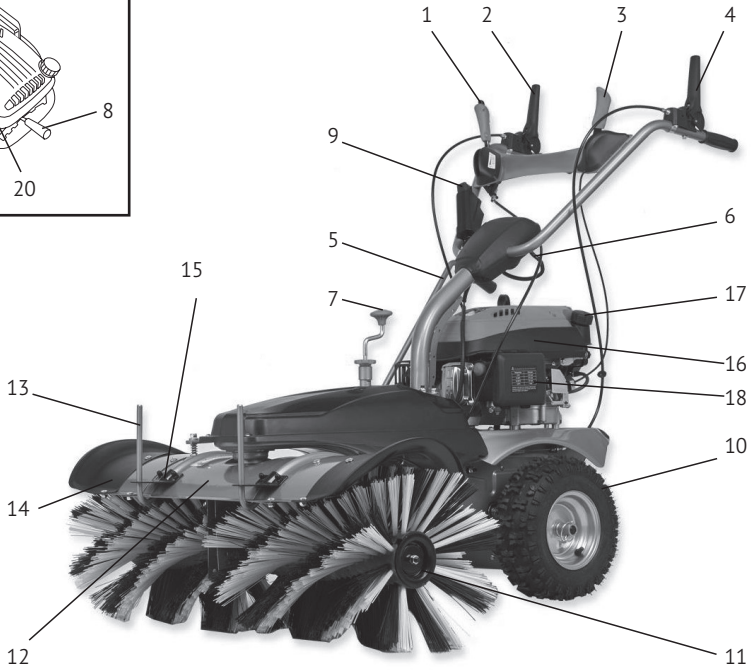
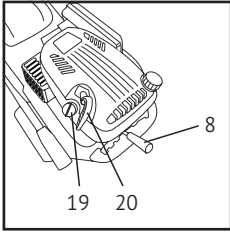


Рис. 1

- | | |
|--|--|
| <ul style="list-style-type: none"> 1. Рычаг регулировки скорости вращения щетки 2. Рычаг включения привода движения 3. Рычаг регулировки оборотов двигателя 4. Рычаг включения привода щетки 5. Рычаг управления поворотом щетки 6. Рычаг регулировки угла наклона рукоятки 7. Рычаг регулировки высоты подъема щетки 8. Рычаг переключения передач 9. Кнопка электрозапуска 10. Колесо 11. Щетка | <ul style="list-style-type: none"> 12. Защитный кожух щетки 13. Кронштейны для крепления дополнительного оборудования 14. Крыло 15. Крепежный элемент 16. Двигатель 17. Крышка топливного бака 18. Воздушный фильтр 19. Маслозаливная горловина 20. Рукоятка ручного стартера двигателя |
|--|--|

ИНФОРМАЦИЯ ПО БЕЗОПАСНОСТИ

Подметальные машины HYUNDAI предназначены для очистки проезжей части придомовых территорий и пешеходных дорожек.

Использование подметательной машины не по назначению может привести к травмированию оператора или повреждению самого агрегата и другого имущества.

Большинство травм или повреждений имущества может быть предотвращено при соблюдении всех указаний и инструкций, приведенных в данном руководстве.



Пожалуйста, уделяйте больше внимания очистке от мелких камней перед проведением работ, чтобы избежать травм.

Типичные виды опасностей указаны ниже наряду со способами защиты оператора и окружающих:

- Прежде чем приступить к работе прочитайте руководство пользователя. Не допускайте к управлению подметальной машиной лиц не изучивших данное руководство.
- Избегайте попадания рук, ног и одежды во вращающиеся части подметальной машины. Например вращающиеся щетки подметальной машины могут нанести серьезные травмы. Выхлопные газы двигателя токсичны!
- Убедитесь, что в рабочей зоне не находятся посторонние люди, дети или животные.
- Выключите двигатель подметальной машины перед проведением любых технических работ или осмотра.
- Некоторые поверхности агрегата, во время работы, могут сильно нагреваться! Будьте аккуратны!
- Бензин является легковоспламеняющимся веществом. Заправка топливного бака должна производиться при выключенном и остывшем двигателе!
- Дети и животные должны быть выведены с места проведения работ во избежание получения травм от летящего снега и контакта с подметальной машиной.

Общие меры безопасности

- Перед первым использованием подметальной машины внимательно прочитайте руководство по эксплуатации. Сохраняйте настоящее руководство в течение всего времени эксплуатации подметальной машины. При смене владельца передайте вместе с агрегатом руководство по эксплуатации.
- Запрещается использование подметальной машины лицам, находящимся под воздействием алкоголя, наркотиков, лекарственных препаратов.
- Не разрешается использовать агрегат лицам, не достигшим 16-летнего возраста.
- Убедитесь, что в рабочей зоне не находятся посторонние люди, дети, животные или мусор.
- Одежда пользователя должна соответствовать погодным условиям, не надевайте длинную, широкую одежду, которая может попасть во вращающиеся части подметальной машины. Используйте обувь, подошвы которой не скользят.
- Избегайте попадания рук, ног, а также одежды во вращающиеся части подметальной машины.

Меры предосторожности при обращении с топливом

- Используйте только бензин АИ92!
- Бензин является легковоспламеняющимся веществом. Пары бензина взрывоопасны.
- После использования подметальной машины дайте двигателю остыть.
- Заправку топливного бака следует производить при неработающем двигателе на открытом воздухе или в хорошо проветриваемых помещениях.
- Запрещается заполнять топливный бак выше отметки максимум.
- Запрещается курить в непосредственной близости от топлива, а также приближаться к топливу с источниками пламени или искр.
- Выключайте двигатель подметальной машины, если она не используется.

- Если вам нужно по каким-либо причинам отойти от подметальной машины, даже для проверки пространства перед ней, всегда выключайте двигатель.

Фирма-изготовитель не несет ответственности в случае повреждений, возникших в результате неправильной эксплуатации подметальной машины. В этом случае вся ответственность возлагается на пользователя.

Фирма-изготовитель не несет ответственности при повреждениях, вызванных самостоятельным внесением каких-либо изменений в конструкцию подметальной машины.



Очистите место работы

- Подметальная машина может отбросить камни и другие предметы с силой, достаточной для получения серьезной травмы.
- Перед началом работы с подметальной машиной внимательно осмотрите предназначенную для очистки площадь и очистите ее от лишних предметов, которые могут представлять опасность.
- Никогда не применяйте подметальную машину для уборки гравийных дорожек, так как может произойти подбор и выброс камней. Это может нанести травмы окружающим.

Проверьте наличие защитных экранов

- Щитки и экраны предназначены для вашей защиты от отбрасываемых предметов и для предотвращения прикосновения к горячим деталям двигателя и движущимся компонентам.
- При работающем двигателе для вашей безопасности и окружающих все щитки и экраны должны находиться на своем месте и быть в исправном состоянии.
- Направьте щетку подметальной машины так, чтобы отбрасываемый мусор не попадал в оператора, окружающих, окна и другие предметы.
- Не прикасайтесь к щетке машины при работающем двигателе.
- Дети и животные должны быть выведены с места проведения работ во избежание получения травм от летящего снега и контакта с подметальной машиной.

Работа на уклонах

- Будьте осторожны при смене направления движения подметальной машины во время работы на склоне, это может привести к опрокидыванию.
- Не применяйте подметальную машину для чистки крыш.
- Подметальная машина может перевернуться на крутом склоне, если оставить ее без присмотра, что может привести к травмированию оператора или окружающих. Запрещается эксплуатировать подметальную машину на уклонах более 20°.

Условия эксплуатации

- Не работайте с подметальной машиной при плохой видимости. В условиях плохой видимости существует повышенная вероятность удара о препятствие или травмирования.
- Направьте щетку так, чтобы отбрасываемый снег не попадал в окружающих или автомобили. Не прикасайтесь к щетке при работающем двигателе.

Работа вблизи дорог

- При работе вблизи дорог и подъездных дорожек внимательно наблюдайте за движением транспортных средств. Запрещается эксплуатация подметальной машины на дорогах общего пользования.

Обязанности оператора

- Знать способы быстрой остановки двигателя подметальной машины в экстренных случаях. Изучите назначение и использование всех органов управления подметальной машины.
- Никогда не разрешайте никому работать с подметальной машиной, если этот человек не ознакомлен должным образом с инструкцией по эксплуатации. Не допускайте детей к работе со подметальной машиной.

- Если при работе подметальной машины перед ней неожиданно появляются люди или животные, немедленно отпустите ручку включения привода шнека, чтобы остановить подметальную машину и избежать травмирования вращающимся шнеком.
- При работе со подметальной машиной крепко держите рукоятку и идите, но не бегите.
- Носите подходящую обувь, предотвращающую скольжение.

Техобслуживание, ремонт и хранение

- Перед проведением любых работ на устройстве отсоединяйте наконечник провода свечи зажигания.
- Выполняйте только те работы по техобслуживанию, которые описаны в данном руководстве.
- Для того чтобы агрегат работал надежно, затягивайте все гайки, болты и винты до упора.
- Из соображений безопасности своевременно заменяйте изношенные или поврежденные детали.
- Используйте только оригинальные запасные части, рекомендованные фирмой изготовителем.
- Не изменяйте настройки двигателя.
- Перед очисткой, ремонтом или осмотром подметальной машины убедитесь, что двигатель выключен. Подождите, пока шнек / крыльчатка не остановится полностью.
- Всегда отсоединяйте наконечник провода свечи зажигания, чтобы предотвратить непреднамеренный запуск.
- Ремонт подметальной машины производите только в сертифицированных сервисных центрах.
- Никогда не храните подметальную машину с наполненным топливным баком внутри помещения, где присутствуют источники возможного возгорания, такие как нагреватели горячей воды, обогреватели помещений или сушилки для одежды. Дайте двигателю остыть перед постановкой в помещение для хранения.



По вопросу выполнения работ обращайтесь в авторизованный сервисный центр. Список адресов Вы сможете найти на нашем официальном сайте:

www.hyundai-direct.biz

СБОРКА ИЗДЕЛИЯ

Откройте коробку. Извлеките все комплектующие детали и узлы. Проверьте комплектность и целостность изделия. Перед началом сборки и эксплуатации еще раз внимательно ознакомьтесь с разделом «Информация по безопасности».

Сборка системы управления

Установка рабочей рукоятки

- Установите рукоятку **A** на монтажные шпильки площадки **B**.
- Затяните четыре фиксирующие гайки (Рис. 2).

Установка рычага управления поворотом щетки

- Установите рычаг управления поворотом щетки 2 в держатель 1. Рычаг монтируется на кожух щетки 3.
- Закрепите рычаг пружиной, гайкой и шайбой как показано на рис. 3.

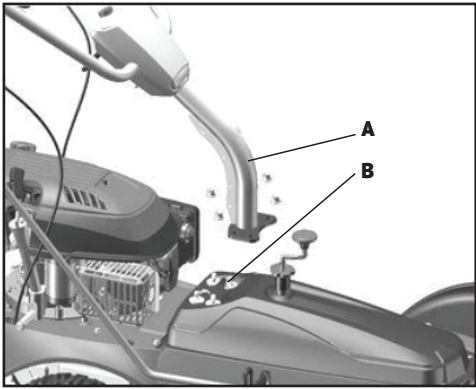


Рис. 2

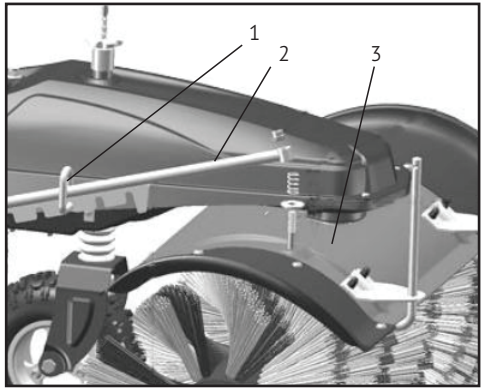


Рис. 3

Установка рычага переключения передач

- Соедините верхнюю 1 и нижнюю 2 части рычага при помощи кронштейна 3.
- Скрепите конструкцию болтами и гайками из монтажного комплекта (Рис. 4)

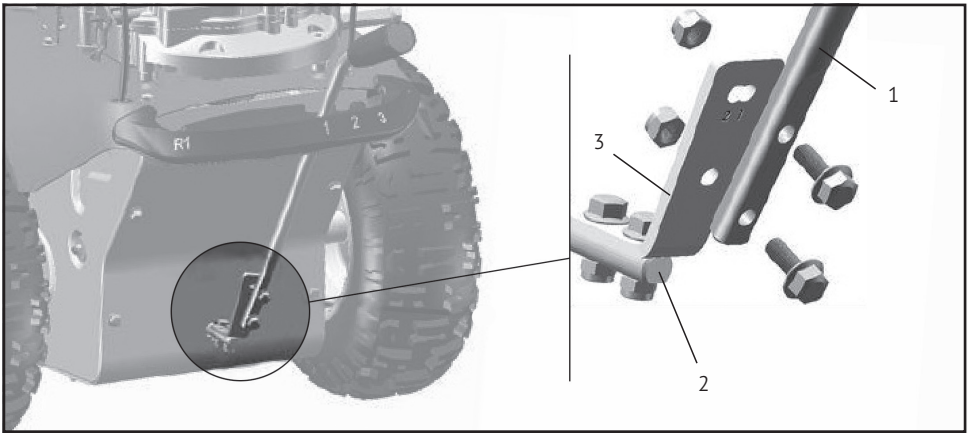


Рис. 4

Установка крыла

- Установить крыло 14 на защитный кожух щетки 12, закрепив его четырьмя болтами из монтажного комплекта (Рис. 1).
- Повторить процедуру с другой стороны.

Установка щеток

- Установите щетки на вал подметальной машины, соблюдая направление и последовательность расположения цветов щетины (Рис. 5).

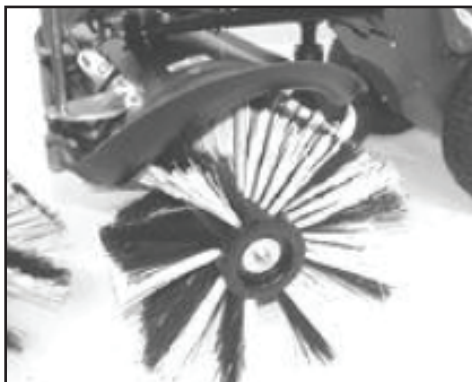
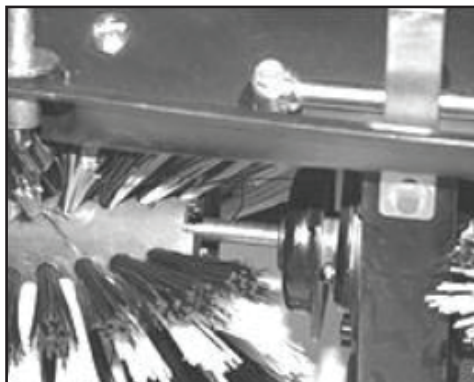


Рис. 5

- Совместите паз на корпусе щетки с ответной частью на корпусе редуктора.
- Закрепите щетку на валу при помощи шайбы и гайки из монтажного комплекта. Гайку затяните ключом (Рис. 6).



Рис. 6

Направление вращения щеток



При правильной установке щеток, по направлению их вращения, с очищаемой поверхностью сначала должна соприкасаться синяя щетина (более жесткая), затем черная.

ПОДГОТОВКА К РАБОТЕ

Проверка и заполнение картера двигателя моторным маслом



Двигатель поставляется без масла. Перед запуском двигателя, обязательно залейте масло согласно инструкциям данного руководства. Если Вы запустите двигатель без масла, то двигатель будет поврежден без возможности восстановления.

Проверку уровня масла в картере двигателя следует осуществлять только при нахождении двигателя в горизонтальном положении.

Проверка уровня масла осуществляется на неработающем двигателе.

- Отверните крышку маслосливной горловины расположенной возле рукоятки ручного стартера двигателя, достаньте щуп.
- Протрите щуп тканью и вставьте обратно в отверстие, не заворачивая по резьбе.
- Снова выньте щуп – на нем останется метка уровня масла.
- Если уровень масла меньше нижней линии (L) на щупе (рис. 7), долейте масло в картер двигателя через маслосливную горловину до верхней отметки (H) на щупе.
- Вставьте на место и закрутите крышку маслосливной горловины.



Рис. 7

Запрещается заводить и использовать двигатель с низким уровнем масла или с его полным отсутствием. Так же запрещается эксплуатировать двигатель с неподходящим, некачественным или отработанным маслом. Это может привести к его поломке, которая не попадает под условия гарантийного обслуживания.



- Рекомендованный класс масла: SAE 5W-30 (в зимний период), 10W-30, 10W-40. Объем маслянного картера: 0,6 л.

К безусловным признакам неверного применения масел относятся сильный нагар или разрушение/заклинивание поршневого кольца и/или наличие царапин задиrows на внутренней поверхности цилиндра и поверхности поршня, шейке коленвала и внутренней поверхности головки шатуна.



Во время эксплуатации не допускайте падения уровня масла ниже минимальной отметки. Поддерживайте уровень масла у максимальной отметки («H») на масляном щупе. Перед каждым запуском двигателя проверяйте уровень масла в двигателе! Регулярный контроль уровня масла – ответственность лица, осуществляющего эксплуатацию подметальной машины.



Заправка топливного бака

В отверстии для заполнения топливом можно обнаружить пластиковую пылезащитную глухую вставку/заглушку. Удалите её и больше не используйте в дальнейшем.



- Двигатель подметальной машины предназначен для работы на неэтилированном бензине АИ-92.

Заправку топливного бака следует производить только при неработающем двигателе на открытом воздухе или в хорошо проветриваемых помещениях.



- Если двигатель перед этим работал, то перед заправкой топливом дайте ему остыть.
- Не заправляйте топливный бак в помещениях, где существует опасность скопления и воспламенения паров бензина.
- Используйте только бензин АИ-92.
- Иное топливо может повредить металлические, резиновые и пластиковые детали топливной системы. Повреждение двигателя или ухудшение его характеристик в результате использования топлива ненадлежащего качества не покрывается гарантией.
- Если вы редко пользуетесь подметальной машиной или перерывы в ее использовании являются длительными, пожалуйста, обратитесь к главе «хранение» для получения дополнительной информации об ухудшении качества топлива.



Бензин является легковоспламеняемой и взрывоопасной жидкостью. Работая с топливом, вы можете получить тяжелые ожоги и травмы.

- Остановите двигатель.
- Выполняйте все операции с топливом вдали от источников тепла, искр и открытого пламени.
- Все работы с топливом следует проводить на открытом воздухе.
- Немедленно вытирайте брызги или пролитое топливо.



Запрещается использовать загрязненный бензин или смесь бензина с маслом. Не допускайте попадания в топливный бак грязи, пыли или воды.

- Откройте крышку заливной горловины топливного бака.
- Добавьте топливо до нижней кромки заливной горловины.

Воздушный фильтр

При работе в зимний период и уборке территории от снега рекомендуется демонтировать воздушный фильтр во избежание его обмерзания. Работа с обмерзшим воздушным фильтром может привести к переобогащению топливной смеси и потери мощности двигателя при работе.



В летний/осенний период, а также в условиях повышенной запыленности работа без воздушного фильтра запрещена.

Демонтаж / монтаж воздушного фильтра

- Откройте крышку **A** воздушного фильтра и извлеките фильтр.
- Установите крышку воздушного фильтра на место.
- Установка воздушного фильтра производится в обратной последовательности (Рис. 8).



Рис. 8

РАБОТА С ПОДМЕТАЛЬНОЙ МАШИНОЙ

Рычаги управления

Перед началом работы внимательно изучите устройство всех рычагов и элементов.

Рычаг выбора скорости движения

Рычаг переключения скоростей **В** предназначен для выбора оптимальной скорости движения. Подметальная машина имеет 3 скорости вперед и 1 назад (Рис. 9).

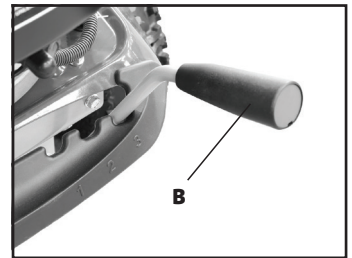


Рис. 9

Рычаг выбора направления щетки

Для эффективной работы щетку машины можно разворачивать вправо или влево на 25°. Для этого перемещайте рычаг 2 в одно из 4-х положений (Рис. 10).

Рукоятка включения привода колес

Нажмите рукоятку 3 для начала движения, отпустите для остановки. Всегда отпускайте рукоятку перед переключением скоростей (Рис.10).

Рукоятка включения вращения щетки

Нажмите рукоятку 4 (Рис. 10) для включения вращения щетки. Чтобы остановить вращение отпустите рукоятку.

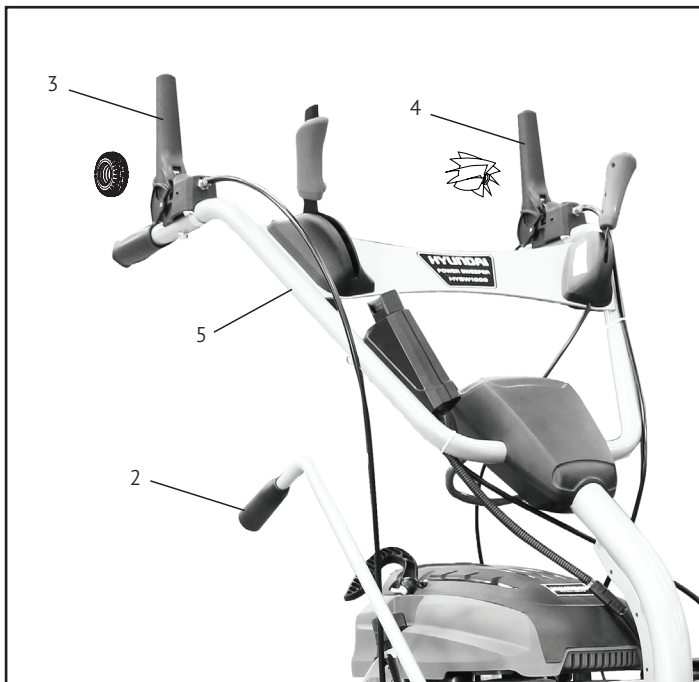


Рис. 10

Регулировка высоты рукоятки

- У подметальной машины есть несколько положений рабочей рукоятки 5 (рис. 10).
- Выберите оптимальное и удобное положение рабочей рукоятки (Рис. 11).

Регулировка высоты подъема щетки

- Ослабьте затяжку гайки-фиксатора 1 (Рис. 12).
- Вращая ручку регулировки 2 по или против часовой стрелки, отрегулируйте высоту поднятия щетки и ее степень прижатия к очищаемой поверхности.

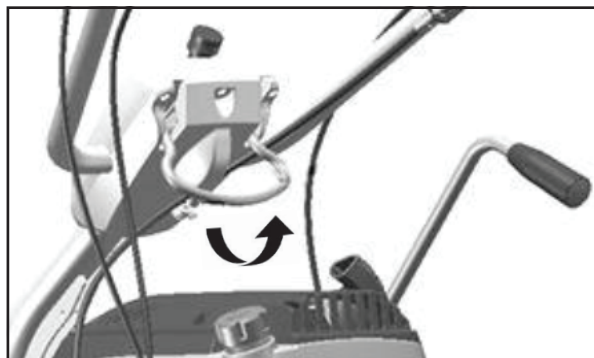


Рис. 11

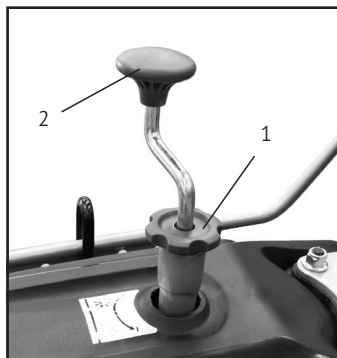


Рис. 12

Запуск и остановка двигателя



Никогда не пользуйтесь ручным стартером при работающем двигателе!

Запуск при помощи ручного стартера

- Регулировка оборотов двигателя и управление воздушной заслонкой карбюратора осуществляется одним рычагом.
- Установите рычаг регулировки оборотов двигателя 1 в крайнее положение (START), т.е. до упора вперед. В этом положении воздушная заслонка будет переведена в положение «Закрыто» для запуска холодного двигателя (Рис. 13).
- Подкачайте топливо, нажав на насос подкачки топлива (Рис. 13, А) 3-5 раз. В случае, если двигатель прогреет, нажмите на насос всего 1-2 раза.
- Запустите двигатель, используя ручной стартер 6 (Рис. 13). Медленно потяните рукоятку ручного стартера до тех пор, пока не почувствуете повышенное сопротивление. После этого быстрым, но плавным движением вытяните рукоятку ручного стартера на полный взмах руки.
- Медленно отпустите шнур. Не отпускайте резко рукоятку обратно, плавно возвращайте ее в первоначальное положение.
- Повторяйте эти действия для окончательного запуска двигателя. При очень низкой температуре и при отсутствии запуска повторите процедуру подкачки топлива (до 3-х раз).
- После запуска и прогрева двигателя переведите рычаг регулировки оборотов двигателя в положение MAX. Для этого сдвиньте рычаг регулировки оборотов на себя, в зону регулировки оборотов.
- Рекомендуется всегда работать при максимальных оборотах двигателя.
- Выберите оптимальную для работы скорость вращения щетки 7. Опустите рычаг привода щетки 4 для начала работы (Рис.13).

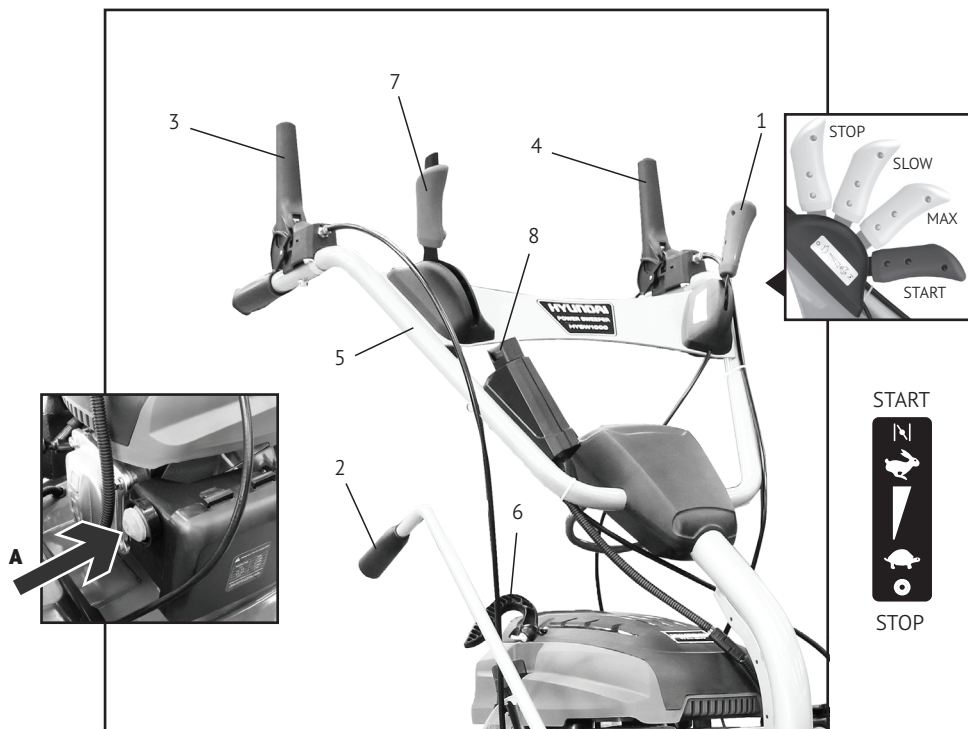


Рис. 13

- Нажмите рычаг привода движения 3 (Рис. 13). Колеса приведены в движение, щетка вращается. Для остановки вращения щетки и остановки движения отпустите рычаги.

Остановка двигателя

- Передвиньте рычаг регулировки оборотов двигателя 1 в положение STOP (Рис. 13).

Запуск при помощи электрического стартера от аккумулятора

- Установите рычаг регулировки оборотов двигателя 1 в крайнее положение (START), т.е. до упора вперед. В этом положении воздушная заслонка будет переведена в положение «ЗАКРЫТО» для запуска холодного двигателя (Рис. 13).
- Подкачайте топливо, нажав на насос подкачки топлива (Рис. 13, **A**) 3-5 раз. В случае, если двигатель прогрет, нажмите на насос всего 1-2 раза. При очень низкой температуре и при отсутствии запуска повторите процедуру подкачки топлива (до 3-х раз).
- Запустите двигатель, используя электрический стартер, нажав кнопку **B** запуска электростартера (Рис. 14). Не удерживайте кнопку электростартера более 5 секунд.
- Выберите оптимальную для работы скорость вращения щетки 7. Отпустите рычаг привода щетки 4 для начала работы (Рис.13).
- Нажмите рычаг привода движения 3 (Рис. 13). Колеса приведены в движение, щетка вращается. Для остановки вращения щетки и остановки движения отпустите рычаги.

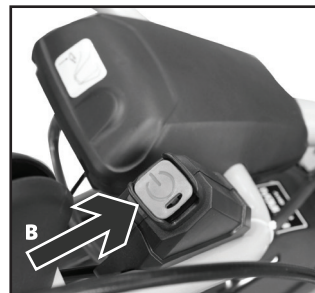


Рис. 14

Остановка двигателя

- Передвиньте рычаг регулировки оборотов двигателя 1 в положение STOP (Рис. 13). Двигатель будет остановлен.

Советы по эксплуатации



ВНИМАНИЕ! Существует опасность травмирования!

Запрещается эксплуатировать поврежденные устройства.

Запрещается выводить из строя предохранительные и защитные механизмы!

Большие площади

- При работе с неровными или грязными поверхностями уменьшите скорость, чтобы избежать вибрации щетки и ее повреждения.
- Сначала создайте центральный проход, разделяющий область подметания на 2 равные части, а затем подметайте оставшиеся более малые области отдельно друг за другом. Это снижает нагрузку на щетку, машину и оператора.

Снег

- Снег легче удаляется, когда он еще свежий. Пройдите назад по уже расчищенным зонам, чтобы удалить остатки снега.
- По возможности убирайте снег по направлению ветра. Проверьте расстояние и направление удаляемого снега.
- Уменьшите обороты двигателя перед его остановкой.

Грязь и гравий

- Чтобы уменьшить подъем пыли при подметании, работайте с низкой скоростью вращения щетки. Если возможно, также работайте в сырые или пасмурные дни или после дождя.
- При работе с гравием отрегулируйте высоту щетки, чтобы не разбрасывать его и не нанести ущерб.

Тяжелый мусор

- Уменьшите скорость движения вперед и работайте, не используя всю рабочую ширину машины.



Не работайте с оборудованием до тех пор, пока не изучите данное руководство. Ознакомьтесь с возможностями данной подметальной машины, размерами, допусками и всеми требованиями безопасной эксплуатации. Только после этого приступайте к работе с агрегатом.

- Не допускайте попадания грязи, смазки, мусора и масла на органы управления.
- Не позволяйте никому находиться рядом с работающим оборудованием.
- Не допускайте наездников на кожухе щетки или на навесном оборудовании машины.
- Не управляйте оборудованием с любого другого места, кроме правильного рабочего места оператора.
- Никогда не оставляйте оборудование без присмотра с работающим двигателем или с поднятым навесным оборудованием.
- Не изменяйте и не удаляйте какие-либо элементы безопасности на первичном двигателе или навесном оборудовании.
- Знайте правила безопасности на рабочем месте, а также правила дорожного движения и порядок движения. Если вы сомневаетесь в каком-либо вопросе безопасности, обратитесь за объяснением к своему руководителю или координатору по безопасности.



В аварийной ситуации отпуская рычаги как можно быстрее и остановите двигатель.

ТЕХНИЧЕСКОЕ ОБСЛУЖИВАНИЕ

Зарядка аккумуляторной батареи

Аккумуляторную батарею необходимо заряжать перед первым использованием и после каждых 10 запусков двигателя электростартером.

- Подключите зарядное устройство к аккумулятору, используя зарядный порт, расположенный на подметальной машине справа внизу со стороны рабочего места оператора (Рис. 14).
- Вилку электропитания зарядного устройства подключите к розетке 220 V и включите его для зарядки.

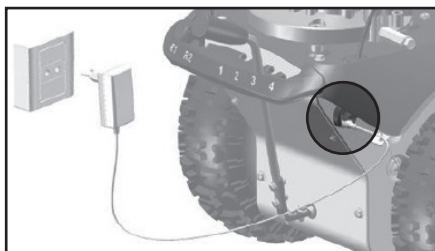


Рис. 14

- **Среднее время зарядки 5 часов.**
- После зарядки выключите вилку из розетки, а затем извлеките зарядное устройство из зарядного порта подметальной машины.

Меры безопасности при проведении технического обслуживания

- Перед началом любых работ по обслуживанию или ремонту убедитесь, что двигатель остановлен. Это поможет избежать некоторых возможных рисков:
- Окись углерода, содержащаяся в отработавших газах двигателя, обладает высокой токсичностью. Не эксплуатируйте агрегат внутри помещений и вблизи открытых дверей или окон.
- Перед началом работ дайте двигателю и системе выпуска остыть.
- Травмы, вызванные контактом с движущимися частями. Не запускайте двигатель, если это не требуется по инструкции для выполнения данной операции.
- Прочтите указания по выполнению работ перед тем, как приступить к ним и убедитесь, что в наличии имеется необходимый инструмент, и вы владеете соответствующими навыками.
- Для снижения риска возникновения пожара или взрыва соблюдайте осторожность при работе с топливом. Для очистки деталей используйте только негорючий растворитель. Не используйте бензин. Не приближайтесь с сигаретами и открытым пламенем к аккумуляторной батарее и элементам топливной системы.

Работы по техобслуживанию

Все работы, приведенные в разделе «Техническое обслуживание» должны производиться регулярно. Если вы не можете выполнять работы по техобслуживанию самостоятельно, в этом случае следует обратиться в авторизованный сервисный центр.



Производитель не несет ответственности в случае ущерба из-за повреждений вследствие невыполненных работ по техобслуживанию. К таким повреждениям, кроме всего прочего, относятся:

- Коррозийные повреждения и другие последствия неправильного хранения,
- Повреждения и последствия в результате применения неоригинальных запчастей,
- Повреждения вследствие ремонта или техобслуживания неуполномоченными специалистами.

После каждого использования:

- Очищайте подметальную машину от грязи и пыли.
- Проверяйте затяжку резьбовых соединений. При необходимости затяните их.
- Всегда проверяйте агрегат на наличие механических повреждений.

РЕКОМЕНДУЕМЫЙ ГРАФИК ТЕХНИЧЕСКОГО ОБСЛУЖИВАНИЯ

		При каждом запуске*	Каждые 50 ч или 1 раз в сезон	Каждые 300 ч
Моторное масло	проверка уровня	•		
	замена		•	
Топливный фильтр	проверка/очистка	•		
	замена			•
Свеча зажигания	проверка/очистка		•	
	замена			•
Топливный бак	проверка уровня	•		
	промывка			•
Топливная магистраль	проверка	•		
	замена			•
Обороты двигателя	проверка/регулировка	•	•	
Клапаны	проверка/регулировка		•	•
Карбюратор	регулировка/промывка			•
Магнето	проверка/регулировка			•
Зажигание	проверка/регулировка			•
Ремень самохода	проверка		•	
Ремень привода шнека	проверка		•	
Опорные втулки (подшипники)	смазка		•	
Масло в редукторе	проверка/замена	•	•	
Смазка в редукторе	проверка/замена	•	•	
Ролик натяжения ремня	проверка	•		
Тросики	проверка/регулировка	•		•
Шнеки	проверка	•		
Механизм сцепления	проверка	•		
Подшипники оси привода	проверка/смазка	•		•
Шины	проверка давления	•		
Оси привода	проверка/смазка	•	•	



Один раз в сезон рекомендуется проводить полную проверку и обслуживание подметальной машины.

Замена масла и проверка его уровня

Проверку уровня моторного масла следует проводить на неподвижной подметальной машине, установленной на ровной горизонтальной площадке. Заменяйте масло в двигателе каждый год перед началом зимы на теплом двигателе.

Используйте только масло для 4-х тактных двигателей.

- Убедитесь, что двигатель выключен.
- Откройте заливную горловину **A**.
- Удалите пробку сливного отверстия (рис. 15, **B**).
- Полностью слейте масло в приготовленную заранее емкость.
- Установите пробку сливного отверстия и протрите остатки пролившегося масла.
- Налейте новое масло по верхнюю метку.
- Для проверки уровня масла отвинтите крышку заливной горловины, протрите щуп и опустите его в заливную горловину, не закручивая крышку, затем извлеките его.

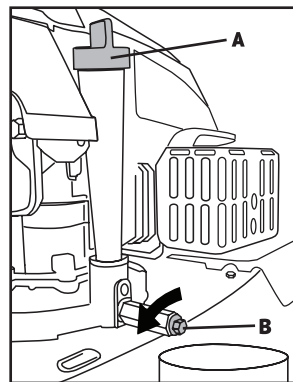


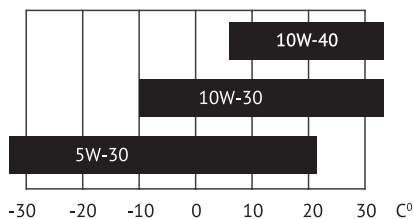
Рис. 15



Соблюдайте правила утилизации отработанного масла, берегите окружающую среду. При самостоятельной замене масла утилизируйте его в соответствии с правилами. Слейте масло в герметично закрывающуюся емкость и сдайте его на пункт утилизации. Не выбрасывайте емкость с отработанным маслом вместе с бытовыми отходами, не сливайте отработанное масло в почву или в канализацию.

Рекомендации относительно моторного масла

- Моторное масло в значительной степени влияет на эксплуатационные характеристики двигателя и является основным фактором, определяющим его ресурс.
- Используйте высококачественное масло для 4-тактных автомобильных двигателей.
- В общем случае рекомендуется эксплуатировать двигатель на моторном масле с вязкостью SAE 10W-30, которое подходит для температуры окружающего воздуха согласно приведенным ниже рекомендациям.
- Компания HYUNDAI рекомендует использовать моторное масло категории SJ и выше по классификации API, либо его аналог с соответствующей сертификационной отметкой на емкости с маслом.



Обслуживание свечи зажигания

Для обеспечения нормальной работы двигателя свеча зажигания должна быть свободна от отложений, и между электродами свечи должен быть установлен требуемый зазор.

- Откройте защитную крышку свечи зажигания, затем снимите наконечник свечи зажигания (рис. 21). Для того чтобы отвернуть свечу зажигания, используйте стандартный свечной ключ или накидную головку.

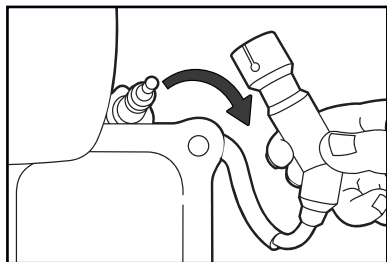


Рис. 21

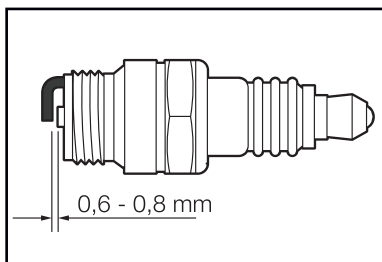


Рис. 22

- Осмотрите свечу зажигания. Замените свечу, если на электродах имеются следы износа, трещины и сколы на изоляторе, или свеча загрязнена. Убедитесь, что уплотнительная шайба свечи находится в хорошем состоянии.
- Используйте только рекомендованные свечи зажигания или полностью эквивалентные им по характеристикам и качеству. Если использовать свечи зажигания с неподходящим калильным числом, то это может привести к выходу двигателя из строя. Свечу зажигания для замены вышедшей из строя можно приобрести у официального дилера садово-парковой техники компании HYUNDAI.
- Измерьте с помощью плоского щупа зазор между электродами свечей зажигания. При необходимости отрегулируйте величину зазора, осторожно подгибая боковой электрод.
- Зазор между электродами должен составлять 0,6-0,8 мм (рис.22)
- Чтобы избежать перекоса, вручную заверните свечу на место.
- После установки свечи зажигания в резьбовое гнездо затяните ее специальным ключом, чтобы обжать уплотнительную шайбу. При установке новой свечи зажигания необходимо повернуть ее еще на полоборота после посадки буртика свечи на уплотнительную шайбу, для того чтобы обеспечить требуемую затяжку и уплотнение. При установке старой свечи поверните ее от 1/8 до 1/4 оборота после посадки буртика свечи на уплотнительную шайбу.
- Свеча зажигания должна быть плотно затянута. Слабо затянутая свеча зажигания может перегреться и стать причиной выхода двигателя из строя.
- Установите наконечник свечи зажигания.

Подготовка к хранению

- Правильная подготовка подметальной машины к длительному хранению является залогом сохранения ее внешнего вида и безотказной эксплуатации.
- Следующие операции позволяют защитить агрегат от коррозии и сохранить ее функциональность, а также обеспечить легкий пуск двигателя после расконсервации.

Очистка

- Промойте корпус щеток и колеса струей воды из шланга.
- Протрите другие части подметальной машины влажной тканью.
- После того как агрегат высохнет, восстановите поврежденное лакокрасочное покрытие.

Топливо



В некоторых местностях топливо может терять свои качества особенно быстро. Топливо может утратить свои качества в течение 30 дней, что может привести к выходу из строя карбюратора и/или топливной системы. Обратитесь к местному официальному дилеру для выяснения правил обращения с топливом для вашей местности.

- Во время хранения рабочие свойства бензина ухудшаются. Использование старого бензина вызывает затрудненный пуск, а также засорение топливной системы продуктами разложения.
- Если во время хранения бензин придет в негодность, то может потребоваться обслуживание или замена карбюратора или иных компонентов топливной системы.
- Безопасная продолжительность нахождения топлива в баке и карбюраторе зависит от таких факторов, как марка бензина, температура хранения и степени заполнения топливного бака.
- Присутствие воздуха в топливном баке способствует окислению топлива.
- Высокая температура хранения может вызвать ускорение процесса старения топлива. Проблемы из-за старения топлива могут возникнуть через несколько месяцев и даже раньше, если залитый в бак бензин не был свежим.
- Гарантия не покрывает повреждения топливной системы или проблемы с работой двигателя из-за невыполнения работ по подготовке к хранению.

Слив топлива из топливного бака и карбюратора

- Расположите подходящую емкость под сливной трубкой карбюратора и во избежание пролива топлива воспользуйтесь воронкой
- Откройте топливный кран.
- Вставьте длинную отвертку с плоским жалом в смотровое отверстие лицевой стороны.
- Сливной винт карбюратора расположен рядом с поплавковой камерой карбюратора.
- Ослабляйте (не отворачивайте) сливной винт до тех пор, пока не начнется слив топлива.
- Сливайте топливо до опустошения бака, затем затяните сливной винт.

Бензин является легковоспламеняемой и взрывоопасной жидкостью. Работая с топливом, вы можете получить тяжелые ожоги и травмы.



- Остановите двигатель. Выполняйте все операции с топливом вдали от источников тепла, искр и открытого пламени.
- Все работы с топливом следует проводить на открытом воздухе.
- Немедленно вытирайте брызги или пролитое топливо.

Моторное масло

- Замените моторное масло.
- Выкрутите свечу зажигания.
- Залейте столовую ложку (5-10 см³) свежего моторного масла в цилиндр.
- Несколько раз медленно потяните рукоятку стартера для распределения масла.
- Вверните свечу зажигания.
- Потяните рукоятку стартера до появления сопротивления. При этом клапаны закроются, что защитит двигатель от внутренней коррозии.

Хранение

- Помещение для хранения должно быть сухим и не пыльным. Кроме того, устройство следует хранить в недоступном для детей месте. Возможные неисправности на устройстве следует устранять, в принципе, перед установкой машины на хранение, чтобы она находилась всегда в состоянии готовности эксплуатации.

Утилизация

Инструмент, его упаковка и принадлежности изготовлены из материалов, подлежащих вторичной переработке, поэтому их следует утилизировать соответствующим образом.

ВОЗМОЖНЫЕ ПРИЧИНЫ НЕИСПРАВНОСТЕЙ

Неисправность	Возможная причина	Устранение неисправности
Стартер работает, но двигатель не запускается	Потерявший свои свойства или старый бензин	Убедитесь, что в топливный бак залит свежий бензин. Слейте бензин из карбюратора
	Снят наконечник со свечи зажигания	Убедитесь, что наконечник свечи зажигания одет
	Неправильно установлена дроссельная заслонка	Закройте дроссельную заслонку при холодном двигателе, откройте дроссельную заслонку при прогревом двигателя
	Неправильный зазор или отложения между электродами свечи зажигания	Убедитесь в том, что свеча зажигания не имеет отложений, и величина зазора между электродами правильная
Двигатель развивает недостаточную мощность	Высокая скорость движения по опорной поверхности вызывает чрезмерную нагрузку на двигатель	Уменьшите скорость движения по опорной поверхности
	Плохо закреплен наконечник свечи зажигания	Убедитесь в надежном закреплении наконечника свечи зажигания
	Неправильный зазор или отложения между электродами свечи зажигания	Убедитесь в том, что свеча зажигания не имеет отложений, и величина зазора между электродами правильная
	Неправильно установлена дроссельная заслонка	Убедитесь в том, что дроссельная заслонка открыта
	Потерявший свои свойства или старый бензин	Убедитесь, что в топливный бак залит свежий бензин. Слейте бензин из карбюратора

Если вы не можете устранить возникшую неполадку самостоятельно или ее нет в этой таблице, обратитесь в авторизованный сервисный центр нашей компании.

По вопросу выполнения всех других работ обращайтесь в авторизованный сервисный центр. Полный список адресов авторизованных сервисных центров Вы сможете найти на нашем официальном сайте:

www.hyundai-direct.biz



ГАРАНТИЙНЫЕ ОБЯЗАТЕЛЬСТВА

Подметальные машины HYUNDAI проходят обязательную сертификацию и соответствуют требованиям ТР ТС 004/2011 «О безопасности низковольтного оборудования»;
ТР ТС 010/2011 «О безопасности машин и оборудования»;
ТР ТС 020/2011 «Электромагнитная совместимость технических средств».

Срок службы изделия составляет 5 лет. Гарантийный срок изделия составляет 1 год.

Производитель не несет ответственность за повреждения и ущерб, вызванные несоблюдением указаний по технике безопасности и правил технического обслуживания. Это в первую очередь, распространяется на:

- использование изделия не по назначению;
- использование недопущенных производителем смазочных материалов;
- технические изменения изделия;
- косвенные убытки в результате последующего использования изделия с неисправными или не оригинальными деталями.

Чтобы изделие служило вам долгие годы рекомендуем использовать только оригинальные запчасти.



www.hyundai-direct.biz

KOTO Industry LLC, 817 S Main St, Las Vegas, NV, 89101, USA
3041 W Horizon Ridge Pkwy Suite 170 Henderson, NV 89052, USA

EU Importer / EU Importeur / ES Importētājs / EL Importija / ES Importuotojas:
SIA «N-PRO», Saktas iela 1A, Rīga, Latvija, LV1035

Импортер в РФ:
ООО «НЕОС ПРО», 123007, Россия, г. Москва, ул. 5-я Магистральная, д. 15

Імпортер в Україні:
ТзОВ «Візард Технік», 03026, Україна, м. Київ, Столичне шосе 100
ТзОВ «Орієнт Технік», 03045, Україна, м. Київ, вул. Новопирогівська 56

Made in PRC / Ražots Ķīnā / Toodetud Hiinast / Pagaminta Kinija / Виготовлено в КНР /
Сделано в КНР

Licensed by Hyundai Corporation Holdings, Korea