

ПАЙДАЛАНУ БОЙЫНША БАСШЫЛЫҚ

## Руководство по эксплуатации

# СТАВР

Надёжен. Нацелен на результат.



## НПВ-300Н

Только для бытового использования  
Тек турмыстық пайдалануға арналған

### НАСОС ПОГРУЖНОЙ ВИБРАЦИОННЫЙ

Беттік сорғы құдықтардан

EAC

RUS

KAZ

[www.ставр.рф](http://www.ставр.рф)

# С ЭТОЙ МОДЕЛЬЮ ПОКУПАЮТ:



## HP-1100

### НАСОС ПОВЕРХНОСТНЫЙ

Напор, м	42
Максимальное давление, атм	4,2
Максимальная глубина всасывания, м	8
Максимальная температура воды, °С	40
Диаметр входного патрубка, дюйм (мм)	1 (25)
Диаметр выходного патрубка, дюйм (мм)	1 (25)
Класс защиты	IPX4
Материал корпуса	металл



## SAI-2203

### СВАРОЧНЫЙ АППАРАТ ИНВЕРТОРНЫЙ

Диапазон сварочного тока, А	20 - 220
Диаметр электродов, мм	1,6 - 5
Напряжение холостого хода, В	24,8
Рекомендуемая мощность генератора (при максимальном сварочном токе), кВт	7
Цикл работы	180 А / 100 % 220 А / 80 %



## GK3-1700

### ГАЗОНОСИЛКА ЭЛЕКТРИЧЕСКАЯ

Число оборотов на холостом ходу, об/мин	3300
Максимальная ширина скашивания, мм	380
Уровни скашивания	5
Режущий инструмент	нож
Высота уровня скашивания, мм	25/38/51/65/75
Объем травосборника, л	35
Класс защиты	IP20
Уровни скашивания	3



## PCB-50/2400M

### ПИЛА ЦЕПНАЯ БЕНЗИНОВАЯ

Объем двигателя, см3	58
Длина шины, дюйм/мм	20 / 500
Длина шнура стартера, см	110
Автоматическая смазка цепи	имеется
Антивибрационная система	имеется
Топливо	бензин + масло (25:1)
Объем топливного бака, мл	550
Объем масляного бака, мл	260
Шаг зубьев цепи, дюйм / количество	0,325 / 76

Наша компания благодарит Вас за Ваш выбор и надеется, что настоящее изделие торговой марки «Ставр» будет полностью отвечать Вашим ожиданиям. Для того, чтобы Ваше изделие прослужило Вам долгое время, необходимо правильно его использовать, хранить и проводить техническое и сервисное обслуживание, в связи с чем настоятельно рекомендуем Вам перед использованием тщательно изучить информацию, изложенную в настоящем руководстве.

### УВАЖАЕМЫЙ ПОКУПАТЕЛЬ!

При покупке изделия необходимо удостовериться в его работоспособности, отсутствии механических повреждений, проверить комплектацию и наличие штампа торгующей организации, даты продажи и подписи продавца с номером модели и серийным номером на гарантийном талоне, являющемся неотъемлемой частью настоящего руководства.

Біздің компания Сіздің таңдауыңыз үшін Сізге алғысын білдіреді және «Ставр» сауда таңбасындағы аталған бұйымның Сіздің күтулеріңізге толықтай жауап беретін болады деп үміттенеміз. Сіздің бұйымыңыз Сізге ұзақ уақыт қызмет етуі үшін оны дұрыс қолдану, сақтау және техникалық және сервистік қызмет көрсетуді жүргізіп отыру қажет, осыған байланысты Сізге қолданудың алдында осы нұсқаулықта мазмұндалған ақпаратты мұқият оқып шығуды үзілді-кесілді ұсынамыз.

### ҚҰРМЕТТІ САТЫП АЛУШЫ!

Бұйымды сатып алу кезінде оның жұмысқа қабілеттілігіне, механикалық бүлінудердің жоқтығына көз жеткізу, сонымен бірге жиынтықтылықты және осы нұсқаулықтың ажырамасы бөлігі болып табылатын кепілдік талонында үлгінің сериясы мен сериялық нөмірімен сатушы ұйым мертабанының, сатылған күні мен сатушының қолтаңбасының болуын тексеріп алу қажет.

## ОГЛАВЛЕНИЕ

1	Общие указания	4
2	Технические требования	4
3	Комплектность	5
4	Требования безопасности	5
5	Функциональные элементы	8
6	Подготовка к работе	9
7	Порядок работы	9
8	Техническое обслуживание	10
9	Правила хранения	10
10	Срок службы	11
11	Возможные неисправности и методы их устранения	11
12	Гарантии изготовителя	11
13	Прочая информация	13

## МАЗМҰНЫ

1	Жалпы нұсқаулар	14
2	Техникалық талаптар	14
3	Жиынтықтылық	15
4	Қауіпсіздік талаптары	15
5	Атқарымдық элементтер	17
6	Жұмысқа дайындау	18
7	Жұмыс тәртібі	18
8	Техникалық қызмет көрсету	19
9	Сақтау шарттары	19
10	Қызметтік мерзімі	20
11	Ықтимал ақаулықтар және оларды жою тәсілдері	20
12	Дайындаушының кепілдіктері	20
13	Өзге ақпарат	22

## 1 ОБЩИЕ УКАЗАНИЯ

Насос погружной вибрационный НПВ-300Н (далее насос, оборудование, изделие) с нижним забором воды применяется для перекачки чистой из резервуаров, скважин, колодцев, открытых водоемов и шахт. Изделие имеет бытовое назначение. Обращаем Ваше внимание на то, что данное изделие не предназначено для тяжелых промышленных работ. Использование изделия не по назначению является основанием для отказа в гарантийном ремонте.



Настоятельно рекомендуется ознакомиться со всеми пунктами настоящего руководства по эксплуатации перед использованием изделия во избежание возникновения опасных ситуаций.



Данный знак в маркировке означает наличие в изделии двойной изоляции (класс II ГОСТ Р МЭК 60745-1-2009), заземлять изделие не требуется.



Данное изделие соответствует требованиям: Технического регламента Таможенного союза ТР ТС 004/2011 «О безопасности низковольтного оборудования», утвержденный Решением Комиссии Таможенного союза от 16 августа 2011 г. №768; Технического регламента Таможенного союза ТР ТС 010/2011 «О безопасности машин и оборудования», утвержденный Решением Комиссии Таможенного союза от 18 октября 2011г. № 823; Технического регламента Таможенного союза ТР ТС 020/2011 «Электромагнитная совместимость технических средств», утвержденный Решением Комиссии Таможенного союза от 9 декабря 2011г. №879



Данное руководство по эксплуатации является неотъемлемой частью изделия. Храните руководство по эксплуатации в течение всего срока службы изделия.

Приобретенное вами изделие может иметь некоторые отличия от настоящего руководства, не влияющие на его эксплуатацию.

## 2 ТЕХНИЧЕСКИЕ ТРЕБОВАНИЯ

Таблица 1

Наименование параметра	Значение
Номинальное напряжение	220-240 В ~
Номинальная частота	50 Гц
Номинальная потребляемая мощность	300 Вт
Максимальная производительность	18 л/мин
Максимальный напор	70 м
Максимальное давление	7 атм
Минимальная глубина погружения	1 м
Максимальная глубина погружения	5 м
Температура воды	+ 1 ... + 35° С
Максимальный суммарный размер пропускательных частей	0.5 мм
Диаметр выходного патрубка	12,5 мм / 0,5 дюйма

Забор воды	нижний
Длина шнура питания	10 м
Класс безопасности по ГОСТ Р МЭК 60745-1-2009	II класс
Класс защиты	IPX8
Габаритные размеры	100x250 мм
Масса	3,2 кг

**ПРИМЕЧАНИЕ:** Указаны максимальные значения параметров, которые могут отличаться в случае увеличении длины шланга, при перекачивании воды на большие дистанции или забора с большей глубины, а также в случаях перегибов шланга или установке дополнительных кранов, муфт, переходников и прочего.

### 3 КОМПЛЕКТНОСТЬ

Таблица 2

Наименование	Количество
Насос погружной дренажный	1 шт.
Руководство по эксплуатации	1 шт.
Трос нейлоновый (10 м)	1 шт.
Хомут	1 шт.

### 4 ТРЕБОВАНИЯ БЕЗОПАСНОСТИ

**Безопасная и стабильная работа изделия гарантируется только при соблюдении следующих условий:**

4.1 Не используйте изделие для любых иных целей, кроме указанных в данном руководстве по эксплуатации. Эксплуатация, обслуживание и хранение из-

делия должны осуществляться строго в соответствии с данным руководством по эксплуатации.

4.2 Изделие не предназначено для использования лицами (включая детей) с пониженными физическими, сенсорными или умственными способностями или при отсутствии у них жизненного опыта или знаний, если они не находятся под присмотром или не проинструктированы об использовании изделия лицом, ответственным за их безопасность. Дети должны находиться под присмотром для недопущения игр с изделием. Не допускайте контакта животных с изделием. Не допускайте присутствия детей, животных или посторонних в рабочей зоне.

4.3 Не разрешайте детям контактировать с изделием, даже если оно выключено и отключено от питающей электросети.

4.4 Не используйте изделие, если есть риск возгорания или взрыва, например, вблизи легковоспламеняющихся жидкостей и газов.

4.5 Переносите изделие, держа его только за рукоятку (или за основание). Запрещено перемещать изделие, удерживая его за шнур питания. Не используйте шнур питания для транспортировки и крепления изделия.

4.6 Не переносите изделие во включенном состоянии или в случае подключения его к электросети.

4.7 Перед началом работы убедитесь в том, что параметры источника питания соответствуют требованиям, указанным на изделии и в настоящем руководстве эксплуатации.

4.8 Все электрические соединения должны находиться в месте, защищенном от влаги.

4.9 Категорически запрещается использовать насосное оборудование для перекачивания моторного топлива, чистящих средств и прочих химических жидкостей!

4.10 Перед использованием всегда полностью разматывайте шнур питания.

4.11 В целях Вашей безопасности настоятельно рекомендуется работать с оборудованием, установленным на ровную поверхность. При установке насоса убедитесь, что водозаборные отверстия не попадают в ил или грязь.

4.12 Запрещено эксплуатировать насос без воды. Запрещено использовать насос, если люди или животные находятся в воде.

4.13 Перед первым использованием изделия дайте поработать несколько минут на небольшой глубине, проверьте производительность и герметичность соединений. Если за это время Вы услышите посторонний шум, почувствуете повышенную вибрацию, сильный посторонний запах, наблюдаете низкую производительность, выключите изделие, отсоедините шнур питания от электросети и обратитесь в авторизованный сервисный центр для диагностики и ремонта изделия.

4.14 Не оставляйте включенное или подключенное к источнику питания изделие без внимания.

4.15 При использовании убедитесь, что размер частиц, содержащихся в воде, не превышает максимально допустимый размер частиц, указанный в руководстве по эксплуатации.

4.16 При работе с изделием пользуйтесь средствами индивидуальной защиты. В случае необходимости воспользуйтесь респиратором, специальными перчатками, очками и наушниками.

4.17 При работе с изделием рекомендуется надевать подходящую одежду, чтобы никакие части не контактировали с изделием и обрабатываемой заготовкой/материалом. Также убедитесь, что на Вас нет ничего, что могло бы помешать работе или вызвать нежелательные последствия.

4.18 Изделие может эксплуатировать только при температуре выше нуля.

4.19 Держите шнур питания вдали от источника нагрева, масла и острых предметов.

4.20 Во время работы с изделием не прикасайтесь к заземленным предметам (например, трубопроводам, радиаторам отопления, газовым плитам, холодильнику).

4.21 Рекомендуется использовать источник питания, оборудованный устройством защитного отключения.

4.22 При отключении изделия от источника питания держитесь за штекер шнура питания.

4.23 Всегда отключайте изделие от источника питания, когда Вы его не используете, перед проведением технического или сервисного обслуживания, а также:

- в случае любых неполадок;
- перед погружением в воду и извлечением;
- перед чисткой;
- после окончания работ.

4.24 Перед длительным хранением (особенно перед зимней консервацией) необходимо слить из насоса воду и просушить.

4.25 Не пользуйтесь изделием после его падения или если на нем видны какие-либо следы повреждения, а также с поврежденным шнуром питания или штекером. Обратитесь в авторизованный сервисный центр для диагностики или ремонта изделия.

4.26 При повреждении шнура питания во избежание опасности его должен заменить изготовитель, его агент или аналогичное квалифицированное лицо.

Замена шнура питания осуществляется в авторизованном сервисном центре согласно действующему тарифу.

4.27 Работа и техобслуживание должны осуществляться регулярно и строго в соответствии с данным руководством. Во время технического обслуживания запрещено использовать чистящие средства, которые могут повредить изделие или шнур питания (бензин и прочие

агрессивные вещества).

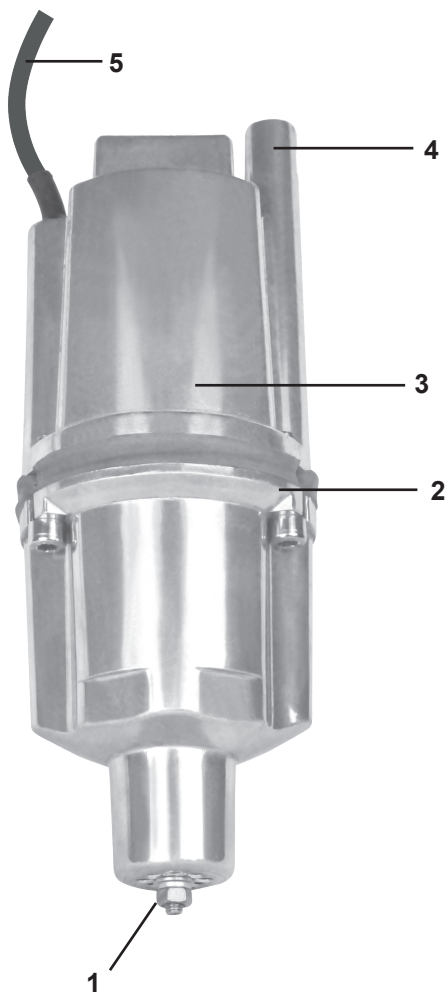
4.28 Неправильное обращение с изделием может привести к выходу его из строя, причинению вреда пользователю или его имуществу.

**ЗАПРЕЩЕНО** пользоваться изделием в состоянии алкогольного или наркотического опьянения, а также в иных условиях, мешающих объективному восприятию действительности, и не следует доверять изделие людям в таком состоянии или в таких условиях!

**ПРЕДОСТЕРЕЖЕНИЕ!** Во избежание опасности, вызываемой случайным возвратом термовыключателя в исходное положение, изделие не должен питаться через внешнее устройство, такое как таймер, или не должен быть соединен с цепью, в которой происходит регулярное включение и выключение питания.

**ВНИМАНИЕ!** Данное руководство по эксплуатации не может предусмотреть все возможные нештатные ситуации, которые могут возникнуть в процессе эксплуатации данного изделия. Пользователь должен самостоятельно соблюдать меры техники безопасности при работе с изделием!

## 5 ФУНКЦИОНАЛЬНЫЕ ЭЛЕМЕНТЫ

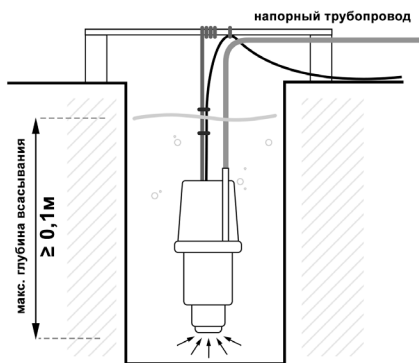


1. Водозаборное отверстие
2. Амортизатор
3. Корпус насоса
4. Выходной патрубков
5. Шнур питания



## 6 ПОДГОТОВКА К РАБОТЕ

**ВНИМАНИЕ!** При подготовке к работе, а также перед выполнением любых операций по техническому обслуживанию убедитесь, что изделие выключено и отключено от питающей сети.



Максимальный напор - это максимальное расстояние подачи воды от насоса без перегибов и наклонов напорного шланга.

Максимальная производительность - это максимально возможное количество воды, перекачиваемое насосом в единицу времени.

6.1 Подсоедините шланг к выходному патрубку (4) и зафиксируйте его при помощи хомута. Для подсоединения к насосу можно использовать только гибкие шланги из резины или пластмассы длиной не менее 1 метра.

6.2 Убедитесь в герметичности соединения.

6.3 Закрепите подъемный трос на корпусе изделия (3). Убедитесь, что его длины достаточно для фиксации и погружения изделия на требуемую глубину.

6.4 При помощи липкой ленты соедините вместе трос, шланг и шнур питания через промежуток 1,5-2 м. Первое со-

единение следует расположить на расстоянии 0,2-0,3 м от корпуса изделия.

**ВНИМАНИЕ!** Недостаточная герметичность соединений, увеличение длины шланга, количества переходников, перегибов и уменьшение диаметра патрубков снижает напор и производительность.

## 7 ПОРЯДОК РАБОТЫ

Изделие предназначено для эксплуатации в умеренном климате при температуре окружающей среды от +1°C до +35°C и относительной влажности воздуха не более 80%.

**ВНИМАНИЕ!** Перед началом работы:

1. Убедитесь, что вилка шнура питания отключения от питающей сети, параметры источника питания соответствуют требованиям, указанным в Таблице 1 настоящего руководства по эксплуатации и на изделии, а также, что используемый удлинитель (при наличии) рассчитан на мощность подключаемого к нему изделия.

2. Проверьте целостность изделия и шнура питания, правильность сборки, герметичность соединений и надежность крепления всех узлов.

3. Убедитесь, что изделие будет подключаться к электросети через устройство защитного отключения (УЗО) с номинальным током срабатывания  $\leq 30$  мА.

7.1 Выполните действия, описанные в пункте 6 Подготовка к работе. Закрепите подъемный трос на неподвижном объекте, способном удерживать изделие на протяжении всего времени работы.

7.2 Расположите свободный конец шланга в требуемом месте.

7.3 При помощи подъемного троса погрузите изделие в воду на необходимую глубину.

**ВНИМАНИЕ!** Во избежание засорения и выхода из строя не рекомендуется погружать изделие на дно водоема, где возможно засасывание песка, ила и крупных частиц. Наличие песка, камней и прочих частиц в воде приведет к выходу насоса из строя. При погружении убедитесь, что изделие находится в вертикальном положении во время работы. **ВНИМАНИЕ!** Запрещено погружать и перемещать изделие при помощи шнура питания.

7.4 Подсоедините штекер шнура питания (5) к электросети.

7.5 Контролируйте работу насоса и процесс перекачивания воды.

**ЗАПРЕЩЕНО** оставлять включенное изделие без присмотра. Через 30 минут непрерывной работы следует сделать перерыв на 15/20 минут для охлаждения изделия.

**ВНИМАНИЕ!** При работе запрещено повышать напор пережатием шланга или установкой на шланг насадок с пропускной способностью менее номинальной производительности насоса.

7.6 По окончании работы отключите штекер шнура питания от электросети.

7.7 При помощи подъемного троса извлеките изделие из воды. Отсоедините шланг и слейте всю воду из изделия.

7.8 Произведите техническое обслуживание изделия и переместите его в сухое проветриваемое помещение.

## 8 ТЕХНИЧЕСКОЕ ОБСЛУЖИВАНИЕ

8.1 После окончания работ необходимо провести очистку изделия от грязи и налета. Особое внимание необходимо уделить водозаборным отверстиям. Для чистки корпуса не следует использовать чистящие средства, которые могут

привести к образованию ржавчины на металлических частях изделия или повредить пластиковую поверхность. Промойте изделие чистой водой и протрите сухой мягкой тканью.

8.2 Регулярно проверяйте надежность крепления всех винтов. При обнаружении ослабленного винта немедленно затяните его. В противном случае Вы подвергаете себя риску получения травмы.

## 9 ПРАВИЛА ХРАНЕНИЯ

9.1 Хранить изделие необходимо при температуре окружающей среды от 0°C до +40°C и относительной влажности воздуха не более 80% в месте, недоступном для детей и животных. Запрещено хранить изделие при отрицательных температурах.

9.2 Во избежание повреждений перевозите изделие только в заводской упаковке. После транспортирования или хранения изделия при пониженной температуре необходимо выдержать его при комнатной температуре не менее двух часов.

9.3 При транспортировании, погрузке, разгрузке и хранении изделия следует руководствоваться, помимо изложенных в руководстве по эксплуатации, следующими требованиями:

- запрещается подвергать изделие существенным механическим нагрузкам, которые могут привести к повреждению изделия и /или нарушению целостности его упаковки;

- необходимо избегать попадания на упаковку изделия воды и других жидкостей.

9.4 Перед транспортированием или передачей на хранение при отрицательной температуре, бывшего в эксплуатации, изделия необходимо убедиться в том, что в изделии отсутствует вода. Все поверхности изделия должны быть сухими. Подробные требования к условиям

транспортирования смотрите в ГОСТ 15150-69.

9.5 Оберегайте изделие от значительных перепадов температур и воздействия прямых солнечных лучей. Подробные требования к условиям хранения смотрите в ГОСТ 15150-69 (Условие 1).

9.6 Неправильная утилизация изделия наносит непоправимый вред окружающей среде. Не выбрасывайте неисправное изделие, а также отработанные элементы питания вместе с бытовыми отходами. Обратитесь для этих целей в специализированный пункт утилизации. Адреса пунктов приема бытовых изделий, оборудования и отработанных элементов питания на переработку Вы можете получить в муниципальных службах Вашего населенного пункта.

## 10 СРОК СЛУЖБЫ

Данное изделие при соблюдении всех требований, указанных в настоящем руководстве, должно прослужить не менее 3-х лет. Изготовитель обращает внимание покупателей, что при эксплуатации изделия в рамках личных нужд и соблюдений правил пользования, приведенных в данном руководстве по эксплуатации, срок службы изделия может значительно превысить указанный в настоящем руководстве.

Изготовитель оставляет за собой право вносить в конструкцию и комплектацию изменения, не ухудшающие эксплуатационные качества изделия.

## 11 ВОЗМОЖНЫЕ НЕИСПРАВНОСТИ И МЕТОДЫ ИХ УСТРАНЕНИЯ

Если изделие вышло из строя, не следует пытаться отремонтировать его самостоятельно. Настоятельно рекомендуется обратиться в авторизованный сервисный центр.

## 12 ГАРАНТИИ ИЗГОТОВИТЕЛЯ

**Обращаем Ваше внимание, что в течение гарантийного срока изделие будет принято на бесплатное сервисное обслуживание или ремонт при соблюдении следующих условий:**

Гарантийные обязательства осуществляются при наличии правильно заполненного гарантийного талона с указанием в нем даты продажи, серийного номера, печати (штампа) торгующей организации, подписи продавца. При отсутствии у Вас правильно заполненного гарантийного талона мы будем вынуждены отклонить Ваши претензии по качеству данного изделия. Во избежание недоразумений убедительно просим Вас перед началом работы с изделием внимательно ознакомиться с руководством по эксплуатации.

Обращаем Ваше внимание на исключительно бытовое назначение изделия. Условия гарантии не предусматривают периодическое техническое обслуживание на дому у владельца. Правовой основой настоящих гарантийных условий является действующее законодательство Российской Федерации, в частности, последняя редакция Федерального закона «О защите прав потребителей» и Гражданский кодекс Российской Федерации. Гарантийный срок эксплуатации изделия составляет 36 месяцев. Этот срок исчисляется со дня продажи через розничную сеть.

Наши гарантийные обязательства распространяются только на неисправности, выявленные в течение гарантийного срока, и обусловленные производственными, технологическими и конструктивными дефектами, т. е. допущенными по вине компании-изготовителя.

12.1 Гарантийные обязательства не распространяются на:

12.1.1 Неисправности изделия, возник-

шие в результате:

- несоблюдения пользователем предписаний руководства по эксплуатации;
- механического повреждения, вызванного внешним или любым другим воздействием;
- применения изделия не по назначению;
- неблагоприятных атмосферных и внешних воздействий на изделие, таких как дождь, снег, повышенная влажность, нагрев, агрессивные среды, несоответствие параметров питающей электросети требованиям руководства по эксплуатации;
- использования принадлежностей, расходных материалов и запчастей, не предусмотренных технологической конструкцией данной модели, не рекомендованных или не одобренных производителем.

- попадания внутрь изделия инородных предметов или засорения вентиляционных отверстий большим количеством отходов, таких как пыль и т.п.

12.1.2 Изделия, подвергавшиеся вскрытию, ремонту или модификации неуполномоченными на то лицами.

12.1.3 Неисправности, возникшие вследствие ненадлежащего обращения или хранения изделия, такие как:

- Наличие ржавчины на металлических элементах изделия;
- Обрывы и надрезы шнура питания;
- Сколы, царапины, сильные потертости корпуса, пластиковых частей изделия и др.

12.1.4 Неисправности, возникшие в результате перегрузки изделия, повлекшей выход из строя электродвигателя или других узлов и деталей.

12.1.5 Изделия без читаемого серийного номера.

12.1.6 Расходные материалы, сменные детали, узлы, подлежащие периодической замене, такие как муфта, поплавковый выключатель, шланги, переходники, а также аксессуары и комплектующие, поставляемые в комплекте с изделием.

12.1.7 К безусловным признакам перегрузки относятся:

- деформация или оплавление деталей и узлов изделия;
- одновременный выход из строя ротора и статора двигателя;
- потемнение или обугливание изоляции проводов.

Обращаем Ваше внимание, что доставка изделия в сервисный центр и из него осуществляется конечным потребителем (владельцем) или за его счет.

Техническое освидетельствование изделия на предмет установления гарантийного случая производится только в авторизованном сервисном центре.

**Срок службы изделия составляет 3 года.**

**ВНИМАНИЕ!** При покупке изделия требуйте проверки комплектности и исправности, а также правильного заполнения гарантийного талона.

Список сервисных центров можно узнать у продавца или на сайте **ставр.рф**, **www.stavr-tools.ru**

**13 ПРОЧАЯ ИНФОРМАЦИЯ**

**Импортер:** ООО «Союз».

**Адрес:** 432006, Россия г. Ульяновск, ул. Локомотивная, 14.

**Изготовитель:** Нинбо Джинминг Интернационал Траде Корпорейшн, Лимитед.

**Адрес:** Ромм Л2, 21Ф, Блок А, Интернационал Экзибитион Центре, №168 Байжанг Рoad, Нинбо, Чжэцзян, 315040, Китай.

Сделано в КНР.

**Дата изготовления указана на серийном номере. В соответствии со стандартом изготовителя серийный номер содержит: номер заказа / месяц и год изготовления / порядковый номер изделия.**

## 1 ЖАЛПЫ НҰҚСАУЛАР

Суасты діріл сорғысы НПВ-300Н (бұдан әрі сорғы, жабдық, бұйым) резервуарлардан, ұңғымалардан, ұңғымалардан, ашық резервуарлар мен шахталардан тазарту үшін қолданылады. Өнімнің тұрмыстық мақсаты бар. Назар аударыңыз, бұл өнім ауыр өндірістік жұмыстарға арналмаған. Өнімді басқа мақсаттарда пайдалану кепілдік жөндеуден бас тартуға негіз болып табылады.



Қауіпті жағдайлардың туындауын болдырмау үшін бұйымды пайдалану алдында осы пайдалану жөніндегі нұсқаулықтың барлық тармақтарымен танысу ұсынылады.



Таңбаламадағы аталған белгі бұйымда қосарлы оқшаулағыштың болуын білдіреді (сынып II MEMCT IEC 60745-1-2011), бұйымды жерге тұйықтау талап етілмейді.



Аталған бұйым келесі талаптарға сәйкес болады: Кедендік одақ Комиссиясының 2011 жылдың 16 тамызындағы №768 Шешімімен бекітілген КО ТР 004/2011 «Төменвольтты жабдықтың қауіпсіздігі туралы» Кедендік одақтың Техникалық регламентіне; Кедендік одақ Комиссиясының 2011 жылдың 18 қазанындағы №823 Шешімімен бекітілген КО ТР 010/2011 «Машиналар мен жабдықтардың қауіпсіздігі туралы» Кедендік одақтың Техникалық регламентіне; Кедендік одақ Комиссиясының 2011 жылдың 9 желтоқсанындағы №879 Шешімімен бекітілген КО ТР 020/2011 «Техникалық құралдардың электромагниттік үйлесімлілігі туралы» Кедендік одақтың Техникалық регламентіне.



Осы Пайдалану нұсқаулығы бұйымның ажырамас бөлігі болып табылады. Пайдалану жөніндегі нұсқаулықты бұйымның барлық қызметтік мерзімінің ішінде сақтаңыз.

Сіз арқылы сатып алынған бұйым осы нұсқаулықтан оны пайдалануға әсер етпейтін кейбір айырмашылықтарға ие болуы мүмкін.

## 2 ТЕХНИКАЛЫҚ ТАЛАПТАР

1 кесте

Параметр атауы	Мәні
Атаулы кернеу	220-240 В ~
Атаулым жиілік	50 Гц
Максималды тұтынылатын қуат	300 Вт
Максималды өнімділік	18 л/мин
Максималды бас	70 м
Максималды қысым	7 атм
Минималды батыру тереңдігі	1 м
Максималды батыру тереңдігі	5 м
Судың температурасы	+ 1 ... + 35° С
Кесетін пышақ	0,5 мм
Розетканың диаметрі	12,5 мм / 0,5 дюйма
Қауіпсіздік класы ГОСТ Р МЭК 60745-1-2009	II класс
Қорғау класы	IPX8
Салмақ	3,2 кг

**ЕСКЕРТПЕ:** Параметрлердің максималды мәні көрсетілген, олар шлангтың

ұзындығының ұлғаюына байланысты, суды алыс қашықтықтарға шығарған кезде немесе үлкен тереңдіктен тартқан кезде, сондай-ақ шлангтың айналуы немесе қосымша шүмектер, муфталар, адаптерлер және т.б.

### 3 ЖИЫНТЫҚТЫЛЫҚ

3 кесте

Атауы	Саны
Суасты діріл сорғысы	1 дана
Пайдалану бойынша басшылық	1 дана
Нейлон арқан (10 м)	1 дана
Қысқыш	1 дана

### 4 ҚАУІПСІЗДІК ТАЛАПТАРЫ

**Бұйымның қауіпсіз және тұрақты жұмысына келесі шарттарды сақтау кезінде ғана кепілдік беріледі:**

4.1 Өнімді осы нұсқаулықта көрсетілгеннен басқа мақсатта пайдаланбаңыз. Өнімді пайдалану, техникалық қызмет көрсету және сақтау қатаң түрде осы нұсқаулыққа сәйкес жүзеге асырылуы керек.

4.2 Өнім физикалық, сенсорлық немесе ақыл-ой қабілеттері шектеулі адамдарға (олардың ішінде балаларға) немесе олардың өмірлік тәжірибесі немесе білімі жоқ адамдарға, егер олардың қауіпсіздігі үшін жауап беретін адам қадағаламаса немесе осы өнімді пайдалану туралы нұсқау бермеген болса, қолдануға арналмаған. Өніммен ойнауға жол бермеу үшін балаларды қадағалап отыру керек. Жануарларды өнімнен аулақ ұстаңыз. Балаларды, жануарларды немесе бейтаныс адамдарды жұмыс аймағынан тыс жерде ұстаңыз.

4.3 Балалардың бұйымға, тіпті егер ол

өшірулі және қуат көзінен ажыратылған болса да, тиюіне жол бермеңіз.

4.4 Өрт немесе жарылыс қаупі бар болса, мысалы, жанғыш сұйықтықтар мен газдардың жанында өнімді қолданбаңыз.

4.5 Өнімді тек тұтқадан (немесе тіректен) ұстаңыз. Өнімді қуат сыммен жылжитпаңыз. Қуат сыммен өнімді тасымалдау және қауіпсіз ету үшін пайдаланбаңыз.

4.6 Өнім қосылған кезде немесе ол электр желісіне қосылған кезде оны алып жүрмеңіз.

4.7 Жұмысты бастамас бұрын, қуат көзі параметрлерінің өнімде және осы пайдалану нұсқаулығындағы талаптарға сәйкес келетіндігін тексеріңіз.

4.8 Барлық электр қосылымдары ылғалдан қорғалған болуы керек.

4.9 Мотор отынын, тазалағыш заттар мен басқа да химиялық сұйықтықтарды соруға арналған сорғы жабдығын пайдалануға қатаң тыйым салынады!

4.10 Қолданар алдында әрқашан қуат сыммен толығымен шығарып алыңыз.

4.11 Сіздің қауіпсіздігіңіз үшін тегіс жерге орнатылған жабдықты пайдалану ұсынылады. Сорғыны орнатқан кезде, су құятын шлам немесе кірге түспейтіндігіне көз жеткізіңіз.

4.12 Сорғыны сусыз пайдалануға тыйым салынады. Егер адамдар немесе жануарлар суда болса, сорғыны қолданбаңыз.

4.13 Өнімді бірінші рет қолданар алдында оны бірнеше минутқа таяз тереңдікте жіберіңіз, буындардың өнімділігі мен тығыздығын тексеріңіз. Егер осы уақыт ішінде сіз сыртқы шу естісеңіз, жоғары діріл, күшті сыртқы иіс сезінсеңіз, жұмыс қабілеттілігі нашар болса, өнімді өшіріп, қуат сыммен розеткадан ажыратыңыз және өнімді диагностикалау және жөндеу үшін қызмет көрсету орталығына хабарласыңыз.

4.14 Өнімді қосулы немесе қуат көзіне қосулы күйде қалдырмаңыз.

4.15 Пайдалану кезінде судағы

бөлшектердің мөлшері нұсқаулықта көрсетілген бөлшектердің рұқсат етілген мөлшерінен аспайтынына көз жеткізіңіз.

4.16 Өніммен жұмыс кезінде жеке қорғаныс құралдарын пайдаланыңыз. Қажет болса, респираторды, арнайы қолғаптарды, көзілдірік пен құлаққапты қолданыңыз.

4.17 Өніммен жұмыс жасағанда, ешқандай бөлшек болмайтындай етіп киім кию ұсынылады

бұйыммен және дайындамамен / материалмен байланыста болыңыз. Сіздің жұмысыңызға немесе сізге кедергі келтіретін ештеңе жоқ екеніне көз жеткізіңіз

жағымсыз әсерлерді тудыруы мүмкін.

4.18 Өнімді тек нөлден жоғары температурада пайдалануға болады.

4.19 Қуат сымын жылу, май және өткір заттардан аулақ ұстаның.

4.20 Өніммен жұмыс кезінде жерге қосылған заттарды ұстамаңыз (мысалы, құбырлар, радиаторлар, газ плиталары, тоңазытқыш).

4.21 Қалдық ток қондырғысымен жабдықталған қуат көзін пайдалану ұсынылады.

4.22 Өнімді қуат көзінен ажыратқанда, қуат сымының ашасын ұстап тұрыңыз.

4.23 Өнімді пайдаланбаған кезде, техникалық немесе техникалық қызмет көрсетуді бастамас бұрын, өнімді әрқашан қуат көзінен ажыратыңыз, сонымен қатар:

- ақаулар болған кезде;
- суға батырып, экстракцияға дейін;
- тазарту алдында;
- жұмыс аяқталғаннан кейін.

4.24 Ұзақ мерзімді сақтау алдында (әсіресе қысқы уақытты сақтағанға дейін) суды сорғыдан ағызып, кептіру керек.

4.25 Өнімді құлағаннан кейін немесе онда зақымның белгілері байқалса немесе зақымдалған қуат сымы немесе штепсельдік ұшты пайдаланбаңыз. Өнімді диагностикалау немесе жөндеу үшін қызмет көрсету орталығына

хабарласыңыз.

4.26 Егер қуат сымы зақымдалған болса, қауіпті болдырмас үшін оны өндіруші, оның агенті немесе сол сияқты білікті маман ауыстыруы керек.

Қуат сымы қолданыстағы тарифке сәйкес уәкілетті қызмет көрсету орталығында ауыстырылады.

4.27 Жұмыс және техникалық қызмет көрсету осы нұсқаулыққа сәйкес үнемі және қатаң түрде жүргізілуі керек. Техникалық қызмет көрсету кезінде өнімді немесе қуат сымын (бензин және басқа да агрессивті заттар) зақымдауы мүмкін тазалағыштарды пайдаланбаңыз.

4.28 Өнімді дұрыс пайдаланбау дұрыс жұмыс істемеуі, зиян келтіруі мүмкін пайдаланушыға немесе оның меншігіне.

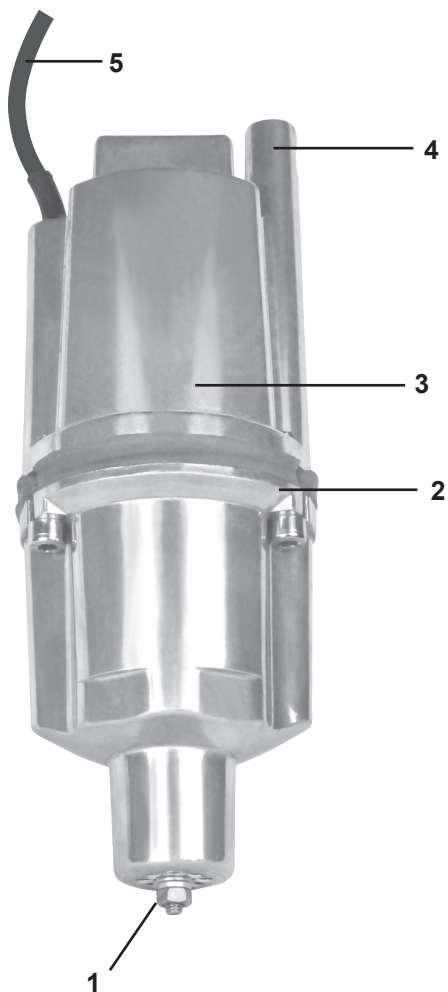
Өнімді алкогольдік немесе есірткілік масаң күйде, сондай-ақ шындықты объективті қабылдауға кедергі келтіретін басқа жағдайларда қолдануға тыйым салынады және сіз өнімді осы күйде немесе осындай жағдайларда адамдарға сенбеуіңіз керек!

**НАЗАР АУДАРЫҢЫЗ!** Жылулық қосқышты байқаусызда бастапқы қалпына келтірудің нәтижесінде пайда болатын қауіпті болдырмау үшін, өнімді сыртқы құрылғы, мысалы, таймермен қоректенбеу керек немесе тұрақты түрде қосылып, сөніп тұрған тізбекке қосылмау керек.

**НАЗАР АУДАРЫҢЫЗ!** Бұл нұсқаулық осы өнімді пайдалану кезінде туындауы мүмкін барлық ықтимал жағдайларды алдын ала қарастыра алмайды. Пайдаланушы өніммен жұмыс кезінде қауіпсіздік шараларын дербес орындауға міндетті!



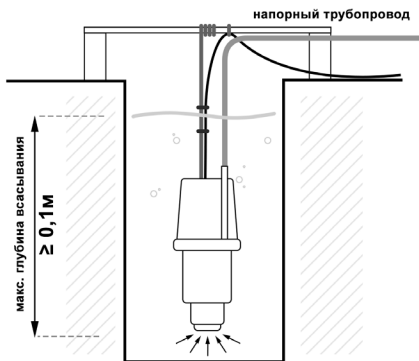
## 5 АТҚАРЫМДЫҚ ЭЛЕМЕНТТЕР



1. Су құятын түтік
2. Амортизатор
3. Сорғы корпусы
4. Шығу құбыры
5. Қуат сымы

## 6 ЖҰМЫСҚА ДАЙЫНДАУ

**НАЗАР АУДАРЫҢЫЗ!** Жұмысқа дайындалу кезінде, сондай-ақ техникалық қызмет көрсету жұмыстарын жасамас бұрын, өнімнің өшірілгеніне және желіден ажыратылғанына көз жеткізіңіз.



Максималды қысым - сорғыштан шығатын шлангтың иілуінсіз және еңкейтусіз судың максималды биіктігі.

Максималды сыйымдылық - бұл уақыт бірлігіне сорғы арқылы жіберілетін судың максималды мөлшері.

6.1 Түтікшені розеткаға (4) жалғап, оны шланг қысқышымен бекітіңіз. Сорғыға жалғау үшін ұзындығы 1 метрден кем емес икемді резеңке немесе пластикалық түтіктерді пайдаланыңыз.

6.2 Қосылымның мықтап тұрғанына көз жеткізіңіз.

6.3 Көтеру кабелін өнімнің корпусына жалғаңыз (3). Өнімді ұстап тұрып, оны қажетті тереңдікке батыруға жеткілікті ұзақ екеніне көз жеткізіңіз.

6.4 Жабысқақ таспаны қолданып, кабельді, түтікті және қуат сымын 1,5-2 м қашықтықта жалғаңыз. Бірінші қосылым өнім корпусынан 0,2-0,3 м қашықтықта орналасуы керек.

**НАЗАР АУДАРЫҢЫЗ!** Түтіктің ұзындығын, адаптерлер санын, иілу санын көбейту және саптамалардың диаметрін азайту буындардың жеткіліксіз тығыздығын қамтамасыз етеді.

## 7 ЖҰМЫС ТӘРТІБІ

Өнім қоршаған орта температурасы + 1 °С-тан + 35 °С-қа дейін және салыстырмалы ылғалдылығы 80% -дан аспайтын ылғалды климатта жұмыс істеуге арналған.

**НАЗАР АУДАРЫҢЫЗ!** Жұмысты бастамас бұрын:

1. Қуат сымының ашасы электр желісінен ажыратылғанына, қуат көзінің параметрлері осы пайдалану нұсқаулығының 1-кестесінде және өнімде көрсетілген талаптарға сәйкес келетіндігін және пайдаланылған ұзартқыштың (егер бар болса) қосылған өнімнің қуатына арналғанына көз жеткізіңіз.

2. Өнімнің және қуат сымының тұтастығын, дұрыс құрастыруды, түйістердің тығыздығын және барлық түйіндердің бекітілу сенімділігін тексеріңіз.

3. Өнімнің электр желісіне номиналды жұмыс тогы 30 МА болатын қалдық ток құрылғысы арқылы қосылатындығына көз жеткізіңіз.

7.1 6-тармақта айтылғандай жұмысқа кірісіңіз. Көтергіш арқанды өнімді әрдайым қолдайтын тұрақты затқа бекітіңіз.

7.2 Түтіктің бос ұшын керекті жерге қойыңыз.

7.3 Көтергіш арқанды пайдаланып өнімді қажетті тереңдікке батырыңыз.

**НАЗАР АУДАРЫҢЫЗ!** Бітеліп қалмас үшін, өнімді құм, тұнба және ірі бөлшектерді сорып алатын

резервуардың түбіне батыруға кеңес берілмейді. Суда құм, тастар және басқа бөлшектердің болуы сорғыны зақымдауы мүмкін. Суға батырылған кезде, жұмыс кезінде өнімнің тік күйде екеніне көз жеткізіңіз.

**НАЗАР АУДАРЫҢЫЗ!** Қуат сымын қолданып өнімді салмаңыз немесе жылжытпаңыз.

7.4 Қуат сымының ашасын (5) ток көзіне қосыңыз.

7.5 Сорғының жұмысы мен суды сору процесін бақылау.

Қосылған өнімді қараусыз қалдыруға МІНДЕТТІ. 30 минут үздіксіз жұмыс істегеннен кейін өнімді салқындату үшін 15/20 минуттық үзіліс жасаңыз.

**НАЗАР АУДАРЫҢЫЗ!** Жұмыс кезінде шлангты қысып немесе саптаманы номиналды сорғы қуатынан кем түтікке орнату арқылы қысымды арттыруға тыйым салынады.

7.6 Жұмысты аяқтағаннан кейін ашаны розеткадан суырыңыз.

7.7 Өнімді судан шығару үшін тартқышты пайдаланыңыз. Түтікшені ажыратып, өнімнен барлық суды төгіңіз.

7.8 Өнімге қызмет көрсетіп, құрғақ желдетілетін жерге апарыңыз.

**ЕСКЕРТПЕ:** су деңгейі төмен болған кезде, өнім өшірілгенде, ішіндегі кір тез кебеді. Бұл өнімділіктің төмендеуіне және су деңгейі көтерілген кезде өнімнің қосылмауына әкелуі мүмкін. Өнімнің тиімді жұмысын қамтамасыз ету үшін өнімнің түбін бітеліп қалудан үнемі тазалаңыз.

## 8 ТЕХНИКАЛЫҚ ҚЫЗМЕТ КӨРСЕТУ

8.1 Жұмыс аяқталғаннан кейін өнімді кір мен бляшқадан тазарту қажет. Су құятын

түтіктерге және муфталарға ерекше назар аудару керек. Шафты тазарту үшін тазалағыш заттарды пайдаланбаңыз, олар бұйымның металл бөліктерінде тот пайда болуы немесе пластикалық бетті зақымдауы мүмкін. Өнімді таза сумен шайыңыз және құрғақ жұмсақ шүберекпен сүртіңіз.

8.2 Барлық бұрандалардың мықтап бекітілгенін үнемі тексеріп отырыңыз. Егер бос бұранда табылса, оны дереу қатайтыңыз. Әйтпесе, жарақат алу қаупі бар.

## 9 САҚТАУ ШАРТТАРЫ

9.1 Бұйымды 0°C-тан+40°C-қа дейінгі температура кезінде және 80%-дан аспайтын ауаның салыстырмалы ылғалдылығы кезінде, балалар мен жануарларға қолжетімді емес жерлерде сақтау қажет.

9.2 Бүлінулерге жол бермеу үшін бұйымды тек зауыттық қаптамада тасымалдаңыз. Тасымалдаудан және бұйымды төмендетілген температурада сақтаудан кейін оны бөлме температурасында кем дегенде екі сағаттай ұстау қажет.

9.3 Бұйымды тасымалдау, тиеу, түсіру және сақтау кезінде пайдалану жөніндегі нұсқаулықта айтылғандардан басқа, келесі талаптарды басшылыққа алу керек:

- бұйымның бүлінуіне және/немесе оның қаптамасы бүтіндігінің бұзылуына әкеліп соқтыруы мүмкін әлеулі механикалық жүктемелерге бұйымды ұшыратуға тыйым салынады; - бұйымның қаптамасына судың және басқа да сұйықтықтардың тиіп кетуіне жол бермеу қажет.

9.4 Бұрын пайданудан болған бұйымды тасымалдаудың немесе теріс температурада сақтауға берудің алдында бұйымда судың жоқтығына көз жеткізу қажет. Бұйымның барлық беттері құрғақ болулары керек.

9.5 Бұйымды температураның елеулі айырмаларынан және күннің тікелей сәулелерінің әсерінен қорғаңыз.

9.6 Бұйымды қате кәдеге жарату қоршаған ортаға орны толмас зиян келтіреді. Ақаулы бұйымды, сонымен бірге қуат берудің пайдаланылған элементтерін тұрмыстық қалдықтармен бірге лақтырмаңыз. Осы мақсаттар үшін мамандандырылған кәдеге жарату бекетіне жүгініңіз. Сіз тұрмыстық бұйымдарды, жабдықтарды және қуат берудің пайдаланылған элементтерін қабылдау бекеттерінің мекенжайларын Сіз тұратын елді мекендегі муниципалдық қызметтерден ала аласыз.

### 10 ҚЫЗМЕТТІК МЕРЗІМІ

Аталған бұйым осы нұсқаулықта көрсетілген барлық талаптарды сақтау кезінде кем дегенде 3 жыл қызмет етуі керек.

Дайындаушы сатып алушылардың назарын бұйымды тұрмыстық мұқтаждықтардың аясында пайдалану және осы пайдалану жөніндегі нұсқаулықта келтірілген қолдану ережелерінің сақталуы кезінде бұйымның қызметтік мерзімінің осы нұсқаулықта көрсетілгеннен айтарлықтай асып кететіндігіне аударады.

Дайындаушы өзіне бұйымның пайдаланушылық сапасын нашарлатпайтын құрылымы мен жиынтықтылауына өзгерістер енгізу құқығын қалдырады.

### 11 ЫҚТИМАЛ АҚАУЛЫҚТАР ЖӘНЕ ОЛАРДЫ ЖОЮ ТӘСІЛДЕРІ

Егер құрал істен шықса, оны өздігіңізден жөндеуге тырыспаңыз. Авторландырылған сервистік орталыққа жүгіну үзілді-кесілді ұсынылады.

### 12 ДАЙЫНДАУШЫНЫҢ КЕПІЛДІКТЕРІ

**Сіздің назарыңызды кепілдікті мерзімінің ішінде келесі шарттардың сақталулары кезінде бұйымның тегін сервистік қызмет көрсетуге немесе жөндеуге қабылданатын болатындығына аударамыз:**

Кепілдікті міндеттемелер онда сатылған күні, сериялық нөмірі, сатушы ұйымның мөрі (мөртабаны), сатушының қолтаңбасы көрсетілумен кепілдік талоны дұрыс толтырылған кезде жүзеге асырылады. Сізде дұрыс толтырылған кепілдік талоны болмаған кезде біз Сіздің аталған бұйымның сапасы бойынша талаптарыңыздан бас тартуға мәжбүр боламыз. Түсінбеушіліктерге жол бермеу үшін Сізден бұйыммен жұмысты бастаудың алдында пайдалану жөніндегі нұсқаулықпен мұқият танысып шығуды өтінеміз.

Сіздің назарыңызды бұйымның тек тұрмыстық тағайындалуына аударамыз. Кепілдік шарттары иегердің үйінде кезеңдік техникалық қызмет көрсетуді қарастырмайды.

Осы кепілдікті шарттардың құқықтық негіздемесі Ресей Федерациясының қолданыстағы заңнамасы, әсіресе, «Тұтынушылардың құқықтарын қорғау туралы» Федералдық заңы және Ресей Федерациясының Азаматтық кодексі болып табылады. Бұйымның кепілдікті мерзімі 36 айды. Бұл мерзім бөлшек желі арқылы сатылған күнінен бастап саналады. Біздің кепілдікті міндеттемелер кепілдікті мерзімнің ішінде анықталған, және өндірістік, технологиялық және конструктивтік, яғни, дайындаушы-компанияның кінәсі бойынша жол берілген ақаулармен шарттас ақаулықтарға ғана таралады.

12.1 Кепілдікті міндеттемелер келесілерге таралмайды:

12.1.1 Келесілердің нәтижесінде орын

алған ақаулықтарға;

- қолданушы арқылы пайдалану жөніндегі нұсқаулықтағы нұсқамалардың сақталмауы;

- сыртқы немесе кез келген басқа әсермен шақырылған механикалық бүлінулерге;

- бұйымды тағайындалуы бойынша қолданбауға;

- бұйымға жаңбыр, қар, жоғары ылғалдылық, қызу, агрессивтік орталар, электр желісінің қуат беруші параметрлерінің пайдалану жөніндегі нұсқаулықтың талаптарына сәйкессіздігі секілді жағымсыз атмосфералық және сыртқы әсерлерге;

- аталған үлгінің технологиялық құрылымында қарастырылмаған, өндірушімен ұсынылмаған немесе мақұлданбаған керек-жарақтардың, шығын материалдарының және қосалқы бөлшектердің қолданылуына;

- бұйымның ішіне бөгде заттардың ішіне кіріп кетуіне немесе желдеткіш саңылаулардың шаң және т.б. секілді үлкен мөлшердегі қалдықтармен бітеліп қалуларына.

12.1.2 Уәкілетті емес тұлғалармен ашуға, жөндеуге немесе түрлендіруге ұшыраған бұйымға.

12.1.3 Келесідей бұйымды лайықсыз қолданудың немесе сақтаудың салдарынан орын алған ақаулықтарға:

- Бұйымның металл элементтерінде тотықтардың болуы;

- Желілік кабелдің үзілулері мен кесіктері;

- Сызаттар, жарықшақтар, корпусның, бұйымның пластик бөліктерінің күшті үйкелістері және бас.

12.1.4 Бұйымның асқын жүктелуінің нәтижесінде электрлі қозғалтқыштың немесе басқа да түйіндер мен бөлшектердің істен шығуына әкеліп соқтырған ақаулықтарға;

12.1.6 Мезгілдік ауыстырып отыруға жататын шығын материалдарына, алынбалы бөлшектерге, түйіндерге, сонымен бірге электр құралымен жиынтықта

жеткізілетін керек-жарақтар мен толымдаушыларға.

12.1.7 Асқын жүктелудің мінсіз белгілеріне жататындар:

- бұйымның бөлшектері мен түйіндерінің деформациялануы мен балқуы;

- ротор мен қозғалтқыш статорының бір уақытта істен шығуы;

- сымдардың оқшаулағыштарының қараюы немесе күйюі.

Сіздің назарыңызды бұйымды сервистік орталыққа жеткізу соңғы тұтынушы (иегері) арқылы немесе оның есебінен жүзеге асырылатындығына аударамыз. Құралға кепілдікті жағдайды орнату бойынша техникалық куәландыру тек авторландырылған сервистік орталықта жүргізіледі.

**Құралдың қызметтік мерзімі  
3 жылды құрайды.**

**НАЗАР АУДАРЫҢЫЗ!** Бұйымды сатып алу кезінде жиынтықтылықты және жарамдылықты, сонымен бірге кепілдік талонының дұрыс толтырылуын тексеріңіз. Сервистік орталықтардың тізімін сатушыдан немесе **ставр.рф** **www.stavr-tools.ru** сайтынан білуге болады.

**13 ӨЗГЕ АҚПАРАТ**

**Импорттаушы:** «Союз» ЖШҚ.

**Мекенжай:** 432006, Ресей, Ульяновск қ.,  
Локомотивная көш., 14.

**Дайындаушы:** Нинбо Джинминг Интер-  
национал Траде Корпорейшн, Лимитед.

**Мекен-жай:** Ромм Л2, 21Ф, Блок А, Ин-  
тернационал Экзибитион Центре, №168  
Байжанг Рoad, Нинбо, Чжэцзян, 315040,  
ҚЫТАЙ.

ҚХР жасалған.

**Дайындалған күні сериялық нөмірде көрсетілген. Дайындаушының стандартына сәйкес сериялық нөмір келесілерден тұрады: тапсырыстың нөмірі / дайындалған айы мен жылы / бұйымның реттік нөмірі.**