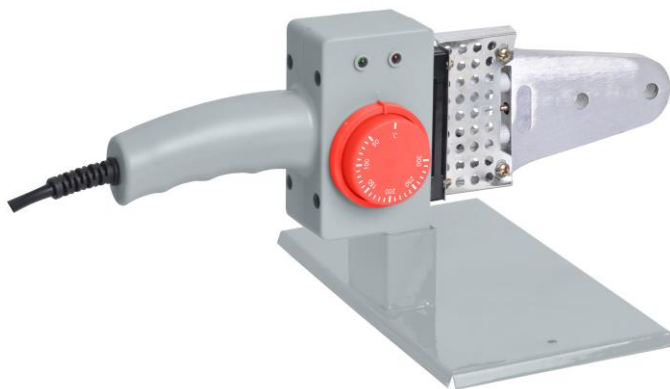


Инструкция по эксплуатации и  
техническому обслуживанию.

Аппарат для сварки  
пластиковых труб.

Модель: АСТ-2000-3



RU-2018-11-19  
VER:2.1

## Содержание.

1. Область применения и назначение.	3
2. Внешний вид.	4
3. Технические характеристики.	5
4. Инструкция по безопасности.	6
5. Правила по эксплуатации.	8
6. Работа с инструментом.	9
7. Правила установки частей оборудования.	10
8. Техническое обслуживание.	11
9. Гарантийное обязательство.	11
10. Срок службы	11
11. Перечень критических отказов и ошибочные действия персонала или пользователя	12
12. Критерии предельных состояний	12
13. Действиях персонала в случае инцидента, критического отказа или аварии.	12
14. Хранение.	12
15. Транспортировка.	13
16. Утилизация.	13
17. Значения шума и вибрации.	13
18. Информация для покупателя.	14

Уважаемый покупатель!

Компания **Энергомаш®** благодарит Вас за приобретение данного электроинструмента. Если изменения, внесенные производителем не отражены в данном документе, воспользуйтесь полезной информацией в конце издания.

**ВНИМАНИЕ!** Внимательно изучите инструкцию по эксплуатации перед началом использования инструмента. Храните её в защищенном месте.

## **1. Область применения и назначение.**

### **Назначение.**

Данный инструмент предназначен для растровой (муфтовой) сварки пластиковых труб и фитингов, в том числе полипропиленовых.

**ЗАПРЕШЕНО!** Применение инструмента не по назначению не допускается!

### **Области применения.**

Инструмент предназначен для использования при температуре от -10 до +40С и относительной влажностью воздуха не более 80%, с отсутствием прямого воздействия атмосферных осадков и чрезмерной запыленности воздуха.

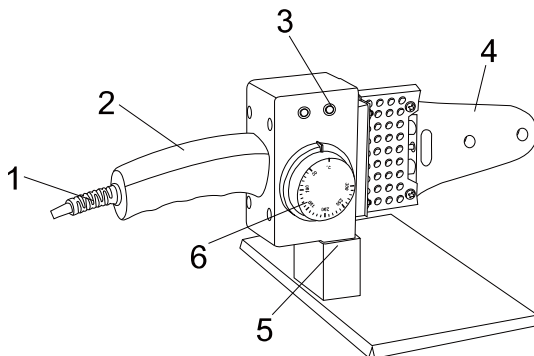
**ВНИМАНИЕ!** Сварочное устройство относится к бытовому классу. Внимательно прочтите данную инструкцию! Не перегружайте инструмент.

### **Источник питания.**

Данный инструмент должен подключаться к источнику питания с напряжением, соответствующим напряжению, указанному на идентификационной пластинке, и может работать только от однофазного источника переменного тока.

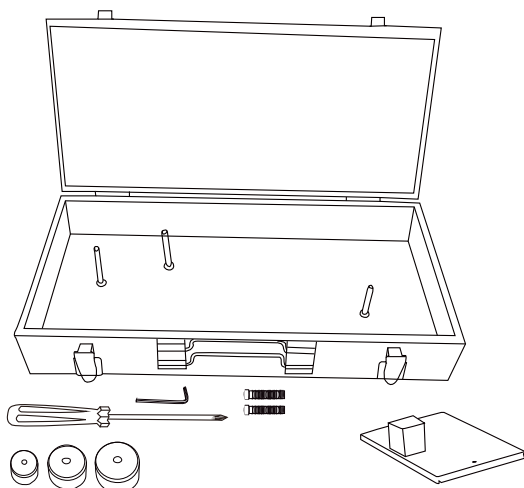
**ВНИМАНИЕ!** В соответствии с европейским стандартом данный инструмент без двойной изоляции: подключение через розетку с заземленным проводом обязательно!

1. Шнур питания.
2. Рукоятка.
3. Индикатор.
4. Нагревательный элемент.
5. Подставка.
6. Регулятор температуры.



#### Комплект поставки.

- |                              |          |
|------------------------------|----------|
| 1. Шестигранный гаечный ключ | 1 шт.    |
| 2. Отвертка                  | 1 шт.    |
| 3. Нагревательная насадка    | 3 компл. |
| 4. Основание                 | 1 шт.    |
| 5. Металлический кейс        | 1 шт.    |



### 3. Технические характеристики.

параметры	значение
Плавная регулировка температуры	0°C – 300°C
Потребляемая мощность	2000 Вт
Время нагрева	3 мин 45 сек (29°C)
Напряжение сети	~220 В
Частота	50 Гц
Масса	0,6 кг

#### Размер сварочных насадок.

Спецификация трубы	Размер вогнутой головки	Размер выпуклой головки
20	19,5x18,47	19,3x17,3
25	24,7x18,2	24,3x18,5
32	31,7x19	31,3x19,3
40	39,5x22,5	39,3x21,4
50	49,5x25,5	49,3x24,2
63	62,5x29,9	62,3x28,6

## 4. Инструкция по безопасности.

### Предписывающие знаки Гост 12.14.026-2001.

	Работать в защитной каске (шлеме)	На рабочих местах и участках, где требуется защита головы
	Машины класса I (class I tool) ГОСТ Р МЭК 60745-1-2009	Машины, в которых защита от поражения электрическим током не только обеспечена основной, двойной или усиленной изоляцией, но и включает в себя дополнительные меры безопасности, при которых проводящие доступные части соединены с проводом защитного заземления в стационарной проводке установки таким образом, что не могут оказаться под напряжением в случае повреждения основной изоляции. К машинам класса I относят также машины с двойной и (или) усиленной изоляцией, имеющие заземляющий зажим или заземляющий контакт.
	Работать в защитных очках	На рабочих местах и участках, где требуется защита органов зрения
	Работать в средствах индивидуальной защиты органов дыхания	На рабочих местах и участках, где требуется защита органов дыхания
	Работать в защитных перчатках	На рабочих местах и участках работ, где требуется защита рук от воздействия вредных или агрессивных сред, защита от возможного поражения электрическим током
	Отключить штепсельную вилку	На рабочих местах и оборудовании, где требуется отключение от электросети при наладке или остановке электрооборудования и в других случаях
	Работать в защитной обуви	На рабочих местах и участках, где необходимо применять средства индивидуальной защиты

**Внимание!** Электроинструменты является оборудованием повышенной опасности. Пользуясь электроинструментом, чтобы не подвергаться опасности поражения током, травмы или возникновения пожара, следует строго соблюдать следующие основные правила техники безопасности. Прочитайте и запомните эти указания до того, как приступите к работе с электроинструментом. Храните указания по технике безопасности в надёжном месте.

### **Рабочее место.**

#### **Содержите рабочее место чистым и хорошо освещенным.**

Загроможденные плохо освещенные рабочие места являются причиной травматизма.

Не используйте электроинструменты во взрывоопасных помещениях, таких где присутствуют огнеопасные жидкости, газы, или пыль. Электроинструменты создают искры, которые могут привести к возгоранию пыль или пара.

Держите детей, и посетителей на безопасном расстоянии от работающих электроинструментов.

Не отвлекайтесь – это может вызвать потерю контроля при работе и стать причиной травмы.

### **Электробезопасность.**

Перед включением проверьте соответствует ли напряжение питания Вашего электроинструмента сетевому напряжению. Проверьте исправность кабеля, штепселя и розетки, в случае неисправности этих частей дальнейшая эксплуатация запрещается.

Электроинструменты с двойной изоляцией не требуют подключения через розетку с третьим заземленным проводом. Для электроинструментов без двойной изоляции подключение через розетку с заземленным проводом обязательно.

**Избегайте контакта тела с заземленными поверхностями типа труб, радиаторов, печей и холодильников.** Риск удара током резко возрастает, если ваше тело соприкасается с заземленным объектом. Если использование электроинструмента во влажных местах неизбежно, ток к электроинструменту должен подаваться через специальное устройство-прерыватель отключающее электроинструмент при утечке. Резиновые перчатки электрика и специальная обувь увеличат вашу личную безопасность.

Не подвергайте электроинструменты воздействию дождя или влаги. Вода, попавшая в электроинструмент, значительно увеличивает риск удара током.

**Аккуратно обращайтесь электрошнуром.** Никогда не используйте шнур, чтобы нести электроинструменты или тянуть штепсель из розетки. Держите шнур вдали от высокой температуры, масляных жидкостей, острых граней или движущихся частей. Замените поврежденные шнуры немедленно. Поврежденные шнуры увеличивают риск удара током.

При действии электроинструмента вне помещений, используйте электрические удлинители, специально предназначенные для применения вне помещения.

### **Личная безопасность.**

**Будьте внимательны, постоянно следите за тем что вы делаете, и используйте здравый смысл при работе с электроинструментом.**

Не используйте электроинструмент в то время как Вы утомлены или находитесь под воздействием лекарств или средств, замедляющих реакцию, а также алкоголя или наркотических веществ. Это может привести к серьезной травме.

**Носите соответствующую одежду.** Слишком свободная одежда, драгоценности или длинные распущенные волосы могут попасть в движущиеся части работающего электроинструмента. Держите ваши волосы, одежду, и перчатки далеко от двигающихся частей. Руки должны быть сухими, чистыми и свободными от следов маслянистых веществ.

**Избегайте внезапного включения.** Убедитесь, что клавиша включения/выключения находится в положении «выключено» («OFF») до включения электроинструмента в розетку. Запрещается перенос электроинструментов на вашем пальце, помещенном на клавише включения/выключения.

**Удалите регулировочные или установочные ключи перед включением электроинструмента.** Оставленный ключ, попав в движущиеся части электроинструмента, может привести к поломке электроинструмента или серьезной травме.

**Держите надежно равновесие.** Используйте хорошую опору и всегда держите надежно баланс тела. Надлежащая опора и баланс позволяют обеспечить надежный контроль над электроинструментом в неожиданных ситуациях.



**Используйте оборудование обеспечивающее Вашу безопасность.** Всегда носите защитные очки. Респиратор, нескользящие безопасные ботинки, каска, или наушники должны использоваться для соответствующих условий.

### **Правила безопасности при работе со сварочным устройством для термопластичных труб.**

Проверьте кожух и кабели сварочного устройства. Не используйте устройство, если они повреждены.

Питание должно подключаться с использованием заземляющего проводника.

Устройство запрещено использовать вне помещения во время дождя. Также следует предотвращать попадание воды и других жидкостей внутрь сварочного устройства.

Когда устройство находится в рабочем режиме, оператор должен работать и менять сварочный инструмент при надетых перчатках.

Для предотвращения травм персонала и повреждения имущества следует уделять особое внимание к месту расположения инструмента.

Во избежание поражения электрическим током и нарушения безопасной работы устройства нельзя открывать кожух сварочного устройства.

Если индикаторная лампочка не менялась в течение долгого периода времени и она показывает, что устройство находится не в рабочем режиме, тогда следует немедленно прекратить работу с устройством и выключить электропитание.

Регулярно проверяйте состояние изоляции, и если изоляция нарушена, тогда следует прекратить использование устройства

### **5. Правила по эксплуатации оборудования.**

Используйте зажимы, струбицы, тиски или другой способ надежного крепления обрабатываемой детали. Удержание детали рукой или телом ненадежно и может привести к потере контроля и к поломке инструмента или травмам.

Не перегружайте электроинструмент. Используйте электроинструмент, соответствующий вашей работе. Правильно подобранный электроинструмент позволяет более качественно выполнить работу и обеспечивает большую безопасность.

Регулярно проверяйте регулировки инструмента, а также отсутствие деформаций рабочих частей, поломки узлов и механизмов, и другие неисправности, которые могут влиять на неправильную работу

электроинструмента. Если есть повреждения, отремонтируйте электроинструмент перед началом работ. Много несчастных случаев вызваны плохо обслуженными электроинструментом. Составьте график периодического сервисного обслуживания вашего электроинструмента.

## **6. Работа с инструментом.**

### **Включение и начало нагрева.**

**ВНИМАНИЕ!** Перед каждым использованием и периодически во время работы пользователь обязан:

- проводить визуальный осмотр инструмента,
- проверять общее состояние инструмента,
- проверять целостность инструмента, аксессуаров и защитных приспособлений к нему,
- проверить надежность креплений узлов, насадок и т.п., затяжки болтов и т.п.,
- отсутствия иных повреждений (в т.ч. течи) или иных отклонений от нормы.

При обнаружении – устранить недостатки до начала использования. Использование инструмента, имеющего повреждения или ослабленные крепежные элементы – запрещено и опасно(!), в связи с возможностью получения травмы!

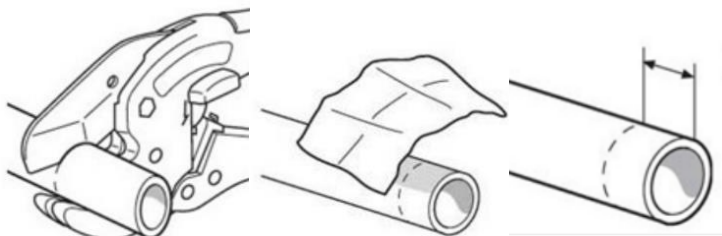
Производитель не несет ответственность за последствия и ущерб, причиненный вследствие использования инструмента с указанным выше отклонениями.

**ВНИМАНИЕ!** Питание должно подключаться с использованием заземляющего проводника.

1. Включите питание. Загорится красная индикаторная лампочка-сварочное устройство нагревается.
2. Если лампочка автоматически погаснет- устройство нагрето и готово к работе.
3. Через некоторое время лампочка опять загорится- устройство вошло в режим контроля и поддержки температуры.

### **Сварка трубы методом плавки.**

Обрежьте трубу с помощью устройства для резки труб.



Вставьте трубу и фитинг трубы в сварочный инструмент одновременно.

Нагрейте в течение нескольких секунд (смотрите таблицу 2) и затем быстро их вытяните, потянув перпендикулярно вперед.

При вытягивании вперед не прилагайте чрезмерные усилия. Это предотвратит изгиб головки.

**ВНИМАНИЕ!** Если придерживаться фиксированного времени обработки, соединение будет сделано правильно, однако, при этом запрещено выполнять вращение.

### Требования к соединению методом плавки.

Таблица 2 (размеры указаны в мм)				
Внешний диаметр	Глубина плавки	Время нагрева	Время обработки	Время охлаждения
20	14	5	4	3
25	16	7	4	3
32	20	8	4	4
40	21	12	6	4
50	22,5	18	6	5
63	24	24	6	6

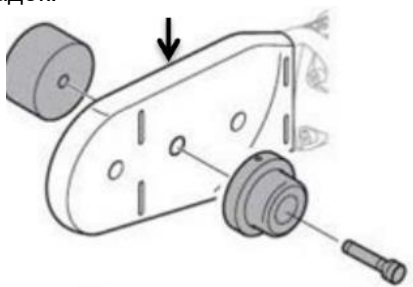
**Примечание:** Если температура окружающей среды менее 5°C, тогда значения, указанные в таблице следует увеличить на 50%.

## 7. Правила установки частей оборудования.

### Установка сварочных насадок.

В соответствии со спецификацией устройства, для установки сварочных насадок с внутренним шестигранным винтом нельзя слишком туго затягивать винт. При этом устройство должно быть остывшим. В противном случае можно легко повредить резьбу. Обычно, при установке маленькие насадки находится впереди больших насадок.

Во время работы устройства будьте осторожны при замене сварочных насадок.



Зафиксируйте насадки соответствующего диаметра на нагревательную пластину. На нагревательную пластину могут быть установлены одновременно 2 насадки.

**ВНИМАНИЕ!** Во время работы устройства будьте осторожны при замене сварочных насадок. Устройство должно быть остывшим. При установке сварочных насадок с внутренним шестигранным винтом нельзя слишком туго затягивать винт, иначе можно легко повредить резьбу.

Как правило, при установке маленькие насадки находится впереди больших насадок.

### **Опорная подставка.**

Сварочное устройство для термопластичных труб оборудуется специальной опорной подставкой, нагревательную панель легко и удобно крепить, вставив в паз корпуса. Оператору легко работать с устройством, благодаря наличию подножки на подставке.

### **8. Техническое обслуживание оборудования.**

Обслуживание сварочного устройства должно быть выполнено только квалифицированным персоналом уполномоченных сервисных

центров. Обслуживание, выполненное неквалифицированным персоналом, может стать причиной поломки инструмента и травм.

При обслуживании электроинструмента, используйте только рекомендованные сменные расходные части, насадки, аксессуары. Использование не рекомендованных расходных частей, насадок и аксессуаров может привести к поломке электроинструмента или травмам. Использование средств для чистки, таких как бензин, аммиак и т.д. приводят к повреждению пластмассовые части.

### **9. Гарантийное обязательство.**

На электроинструмент распространяется гарантия, согласно сроку, указанному в гарантийном талоне. Вы можете ознакомиться с правилами гарантийного обслуживания в гарантийном талоне, прилагаемом к инструкции по эксплуатации.

### **10. Срок службы изделия.**

Срок службы инструмента составляет 5 лет с даты продажи.

По истечении срока службы и при выработке назначенного ресурса изделие подлежит утилизации в соответствии с установленными правилами в РФ.

**ЗАПРЕЩЕНО** применение инструмента не по назначению!

### **11. Перечень критических отказов и ошибочные действия персонала или пользователя.**

Не использовать с поврежденной рукояткой или поврежденным корпусом.

Не использовать при появлении дыма непосредственно из корпуса изделия.

Не использовать с перебитым или оголенным электрическим кабелем.

Не использовать на открытом пространстве во время дождя (в распыляемой воде).

Не включать при попадании воды в корпус.

Не использовать при сильном искрении.

Не использовать при появлении сильной вибрации.

### **12. Действиях персонала в случае инцидента, критического отказа или аварии.**

При возникновении инцидента или аварии следует незамедлительно остановить работу с инструментом, обесточить, обратиться в сервисную службу, действовать по указаниям службы сервиса, если таковые поступили, и не допускать людей к работе с инструментом.

### **13. Критерии предельных состояний.**

Повреждён электрический кабель.

Поврежден корпус изделия.

### **14. Хранение.**

Необходимо хранить в сухом месте. Необходимо хранить вдали от источников повышенных температур и воздействия солнечных лучей. При хранении необходимо избегать резкого перепада температур. Хранение без упаковки не допускается.

Подробные требования к условиям хранения смотрите в ГОСТ 15150 (Условие 1).

### **15. Транспортировка.**

Категорически не допускается падение и любые механические воздействия на упаковку при транспортировке. При разгрузке и погрузке не допускается использование любого вида техники, работающей по принципу зажима упаковки.

Подробные требования к условиям транспортировки смотрите в ГОСТ15150 (Условие 5).

### **16. Утилизация.**

Отслужившие свой срок инструменты, принадлежности и упаковку следует сдавать на экологически чистую рекуперацию отходов. **Не выбрасывайте инструменты в бытовой мусор!**

### **17. Значения шума и вибрации.**

В зависимости от условий эксплуатации, состояния основного инструмента или рабочих (сменных) инструментов фактическая нагрузка может быть выше или ниже. При определении примерного уровня шума и вибрации учитывайте перерывы в работе и фазы работы с пониженной (шумовой) нагрузкой.

Во время работы уровень шума может превышать 20 дБ(А).

## 18.Информация для покупателя.



Сертификат соответствия:

№ TC RU C-CN. TC 02.V.00040 Серия RU № 0645592, срок действия: с 25.01.2018 г. по 24.01.2019 г.

Выдан Органом по сертификации продукции «ТЕСТСЕРТМАШ» Общества с ограниченной ответственностью «ТестСертМаш», Россия, 115477, город Москва, улица Бехтерева, дом 3, корпус 2.

Изготовлено в соответствии с директивами: 2014/35/EU Низковольтное оборудование, 2014/30/EU Электромагнитная совместимость, 2006/42/EC Машины и механизмы.

Соответствует техническим регламентам: ТР ТС 010/2011 «О безопасности машин и оборудования», ТР ТС 020/2011 «Электромагнитная совместимость технических», ТР ТС 004/2011 «О безопасности низковольтного оборудования»

Страна изготовления: КНР

Производитель (завод-изготовитель):

AWLOP TRADING CO LTD,

Адрес: 16/F unit A2, Modern Times № 201, Lantian road, Ningbo, China. Китай, г. Нингбо, ул. Лантень 21, Модерн таймз А2, блок 16/F.

Уполномоченный представитель: ООО «Сервисный центр Штурм»

Адрес: Россия, 140143, Московская область, Раменский район, пос. Родники, ул. Трудовая, д.10, пом.1

Телефон горячей линии: 8 800 775 5060.

Импортер: ООО «ПрофТорг».

Адрес: Россия, 141011, Московская обл., г. Мытищи, ул. Герцена, д. 1, корп. 3, пом. 28, оф. 7.

Телефон горячей линии: 8 800 775 5060.

Сайт: [www.sturmtools.ru](http://www.sturmtools.ru)

Дата изготовления указана на упаковке.

**Дата производства** указана в 10-значном серийном номере инструмента, нанесенного на его корпус:

1-я и 2-я цифра обозначает год, например, «14» обозначает, что изделие произведено в 2014 году.

3-я и 4-я цифры обозначают номер месяца в году производства, например, «05» - май.