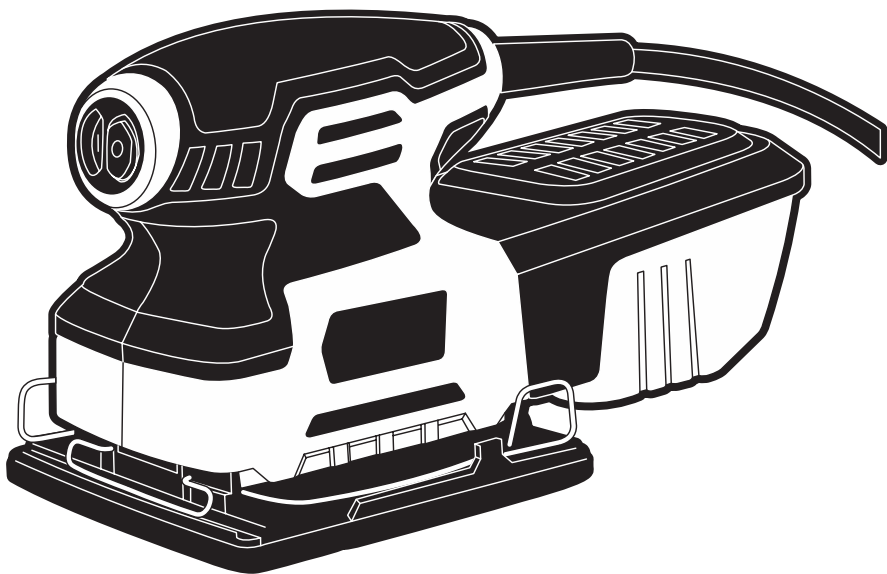


Машина шлифовальная плоская OS-250-104

Инструкция
по эксплуатации

Артикул 3 05 03 005



EAC

КРАТОН

Уважаемый покупатель!

Благодарим за доверие, которое Вы оказали, выбрав машину шлифовальную плоскую OS-250-104 далее в тексте «шлифмашина»). Перед первым использованием шлифмашины внимательно ознакомьтесь с инструкцией по эксплуатации! В данной инструкции Вы найдете все указания, выполнение которых обеспечит безопасную эксплуатацию и длительный срок службы шлифмашины.

Все дополнительные обязательные сведения о шлифмашине размещены в приложении А (вкладыш в инструкцию по эксплуатации). При возникновении любых вопросов, касающихся продукции зарегистрированной торговой марки **Кратон**, Вы можете разместить их на странице Форума сайта «www.kraton.ru».



Уважаемый покупатель! Приобретая шлифмашину, проверьте ее работоспособность и комплектность!

Расширенная гарантия



Получить дополнительную гарантию Вы можете на сайте Кратон, зарегистрировав товар на странице по адресу: http://service.kraton.ru/product_registration/

То же самое можно сделать при помощи мобильного телефона, сканируя QR-код, Вы попадете на страницу регистрации товара.

Содержание

Основные технические данные.....	4
Комплектность.....	5
Назначение и общие указания.....	6
Графические символы безопасности.....	7
Предупреждение для пользователя.....	8
Электрическая безопасность.....	9
Правила безопасности.....	11
Устройство шлифмашины.....	16
Подготовка к работе.....	18
Работа со шлифмашиной и специальные указания.....	21
Техническое обслуживание.....	24
Транспортирование и правила хранения.....	26
Утилизация.....	27
Неисправности и методы их устранения.....	28
Сведения о действиях при обнаружении неисправности.....	29
Гарантия изготовителя.....	
Гарантийное свидетельство.....	
Приложение А — вкладыш в инструкцию по эксплуатации (1 лист, А5)	
Приложение А1 — адреса сервисных центров, обслуживающих продукцию торговой марки Кратон, список (1 лист, А4)	
Приложение Б — схема сборки (1 лист, А4)	

Основные технические данные

Основные технические данные шлифмашины приведены в таблице 1.

Таблица 1 «Основные технические данные»

Наименование параметра	Значение параметра
Наименование, тип, модель	Машина шлифовальная плоская OS-250-104
Напряжение электрической питающей сети	220 В±10 %
Частота тока	50 Гц
Род тока	переменный, однофазный
Номинальная мощность	250 Вт
Номинальный ток	0,6 А
Частота колебаний платформы на холостом ходу	15000 мин ⁻¹
Размер подошвы	104 × 112 мм
Степень защиты от попадания твердых частиц и влаги, обеспечиваемая защитной оболочкой	IP21
Класс защиты от поражения электрическим током	низковольтное оборудование II класса
Уровень звукового давления (шума)	92 дБ
Полное среднеквадратичное значение скорректированного виброускорения	3 м / с ²
Габаритные размеры (Д × Ш × В)	190 × 100 × 150 мм
Масса	1,1 кг
Срок службы	3 года

Комплектность

- Комплектность шлифмашины приведена в таблице 2.

Таблица 2 «Комплектность шлифмашины»

Наименование	Количество
Шлифмашина	1 шт.
Шлифовальный лист (шлифлист)	2 шт.
Контейнер (пылесборник)	1 шт.
Инструкция по эксплуатации	1 экз.
Коробка картонная упаковочная	1 шт.

Назначение и общие указания



- Шлифмашина относится к типу электрифицированного ручного переносного инструмента и предназначена для сухого плоскостного шлифования поверхностей деталей из древесины, пластмассы и металла с использованием абразивной шлифовальной шкурки (листа).
- Шлифмашина предназначена для работы от однофазной сети переменного тока напряжением $220\text{ В} \pm 10\%$ и частотой 50 Гц.
- Шлифмашина предназначена для эксплуатации в следующих условиях:
 - температура окружающей среды от $+1^\circ\text{C}$ до плюс 40°C ;
 - относительная влажность воздуха до 80 % при температуре $+25^\circ\text{C}$.
- Шлифмашина является технически сложным товаром бытового назначения и относится к электробытовым машинам, предназначенным для использования исключительно для личных, семейных, домашних и иных нужд, не связанных с осуществлением профессиональной и предпринимательской деятельности.
- Изготовитель (продавец) оставляет за собой право изменять комплектность товара без изменения его потребительских свойств, основных технических характеристик и цены товара исходя из коммерческой целесообразности.
- В связи с постоянным техническим совершенствованием конструкции шлифмашины возможны некоторые отличия между приобретенным Вами изделием и сведениями, приведенными в настоящей инструкции по эксплуатации, не влияющие на ее основные технические параметры и эксплуатационную надежность.

Графические символы безопасности

ВНИМАНИЕ! Прочитайте и запомните разделы инструкции, где Вы встретите приведенные ниже графические символы. Данные разделы инструкции информируют Вас о действиях, которые Вы обязаны выполнить для обеспечения Вашей личной безопасности и находящихся рядом людей, а также о мерах, необходимых для надежной и долговечной эксплуатации шлифмашины.



Внимательно прочтите инструкцию по эксплуатации перед использованием шлифмашины



Опасность получения травмы или повреждения шлифмашины в случае несоблюдения данного указания. Опасность самопроизвольного запуска ручного электроинструмента при отключении энергоснабжения и как следствие получение травмы пользователем, порчи имущества в случае несоблюдения требований инструкции по эксплуатации.



Риск возникновения пожара



Опасность поражения электрическим током



Двойная изоляция токоведущих частей



При работе со шлифмашиной надевайте специальные защитные очки и противозумные наушники



При работе со шлифмашиной надевайте защитные перчатки



При работе со шлифмашиной надевайте прочную нескользящую обувь



Работать в средствах индивидуальной защиты органов дыхания



Шлифмашина и ее упаковка подлежат вторичной переработке (рециклированию)



Беречь от загрязнений окружающую среду. Не сорить, поддерживать чистоту. Упаковку и упаковочные материалы шлифмашины следует сдавать для переработки

Предупреждение для пользователя



ВНИМАНИЕ! Не разрешается вносить какие-либо изменения в конструкцию шлифмашины без разрешения производителя. Неавторизованное изменение конструкции шлифмашины и использование неоригинальных запасных частей может привести к поломке изделия, травме пользователя или других лиц. Не начинайте использование шлифмашины до тех пор, пока внимательно не ознакомитесь с изложенными в данной инструкции рекомендациями и не изучите ее устройство, применение, настройку, ограничения и возможные опасности.



Электрическая безопасность



Шлифмашина была разработана для работы только при одном питающем электрическом напряжении. Перед работой убедитесь, что напряжение источника питания соответствует техническим характеристикам шлифмашины.



Общие указания

- **ВНИМАНИЕ!** Электрооборудование шлифмашины имеет двойную изоляцию, что допускает ее подключение к электрической питающей сети без заземляющего провода и исключает возможность поражения пользователя электрическим током при повреждении основной изоляции.



- Нельзя использовать шлифмашину при повреждении кабеля электропитания. Для замены кабеля электропитания воспользуйтесь услугами сервисного центра.



- Колебания напряжения сети в пределах $\pm 10\%$ относительно номинального значения не влияют на нормальную работу электродвигателя шлифмашины. При повышенных нагрузках необходимо обеспечить отсутствие колебаний напряжения в электрической сети.



- Электрооборудование шлифмашины предназначено для работы от сети переменного однофазного тока напряжением 220 В и частотой 50 Гц.

- Слабый контакт в электроразъемах, перегрузка, падение напряжения в электрической питающей сети могут влиять на нормальную работу электродвигателя шлифмашины.

- При значительной длине удлинительного кабеля и малом поперечном сечении подводящих проводов происходит дополнительное падение напряжения, которое может привести к неустойчивой работе электродвигателя шлифмашины.

- Приведенные в таблице 3 «Длина электрического кабеля и размеры поперечного сечения проводов в зависимости от потребляемого тока» данные относятся к расстоянию между электрическим распределительным щитом, к которому подсоединена шлифмашина, и ее вилок кабеля электропитания. При этом не имеет значения, осуществляется ли подвод электроэнергии к



шлифмашине через стационарные подводящие провода, через удлинительный кабель или через комбинацию стационарных и удлинительных кабелей. Удлинительный провод должен иметь на одном конце вилку, а на другом — розетку, совместимую с электрической вилкой Вашей шлифмашины.

Использование удлинительного кабеля

- При необходимости используйте удлинительный кабель, соответствующий номинальной мощности рубанка (см. раздел «Основные технические данные»). При использовании катушек обязательно полностью разматывайте кабель.



Таблица 3 «Длина электрического кабеля и размеры поперечного сечения проводов в зависимости от потребляемого тока»

Сечение (мм ²)		Номинальный ток кабеля (А)					
0,75		6					
1,00		10					
1,50		15					
2,50		20					
4,00		25					
		Длина кабеля (м)					
		7,5	15	25	30	45	60
Напряжение электропитания (В)	Потребляемый ток (А)	Номинальный ток кабеля (А)					
220	0–2,0	6	6	6	6	6	6
	2,1–3,4	6	6	6	6	6	6
	3,5–5,0	6	6	6	6	10	15
	5,1–7,0	10	10	10	10	15	15
	7,1–12,0	15	15	15	15	20	20
	12,1–20,0	20	20	20	20	25	—

Правила безопасности



Перед тем как начать использование шлифмашины, внимательно прочитайте и запомните требования данной инструкции по эксплуатации. Бережно храните данную инструкцию в месте, доступном для дальнейшего использования. Работник, не изучивший данную инструкцию, не должен допускаться к эксплуатации шлифмашины.



- **ВНИМАНИЕ!** К самостоятельной эксплуатации и обслуживанию шлифмашины допускаются лица не моложе 18 лет (далее в тексте «работник»), прошедшие медицинский осмотр и годные по состоянию здоровья для обслуживания сложного технического оборудования. Работник должен знать и применять безопасные методы эксплуатации шлифмашины.

- Подключение шлифмашины должно соответствовать и осуществляться в соответствии с требованиями «Правил технической эксплуатации электроустановок потребителей» и «Правил техники безопасности при эксплуатации электроустановок потребителей». При эксплуатации шлифмашины должны соблюдаться требования правил пожарной безопасности.

- Шлифмашина изготовлена в соответствии с современным уровнем техники, действующими нормами по технике безопасности и отличается надежностью в эксплуатации. Это не исключает, однако, опасности для пользователя и посторонних лиц, а также нанесения материального ущерба в случае неквалифицированной эксплуатации и использования не по назначению.

- Поддерживайте порядок на рабочем месте. Беспорядок на рабочем месте может привести к несчастному случаю.

- Обращайте внимание на условия работы. Не подвергайте шлифмашину воздействию влаги. Рабочее место должно быть хорошо освещено (250–300 люкс). Не допускается использовать шлифмашину во взрывоопасной среде, в которой содержатся воспламеняющиеся жидкости, газы или пыль.





- Сильные колебания температуры окружающего воздуха могут вызвать образование конденсата на токопроводящих частях шлифмашины. Перед началом эксплуатации шлифмашины в таких условиях дождитесь, пока ее температура сравняется с температурой окружающего воздуха.



- Не допускайте к работающей шлифмашине детей, посторонних лиц и животных. Не позволяйте детям производить какие-либо действия с шлифмашиной и электрическим (удлинительным) кабелем. Несоблюдение этих требований может привести к травме, т.к. движущаяся подошва со шлифлистом, наличие электрического напряжения в электрооборудовании шлифмашины, в определенных условиях представляют потенциальную опасность для здоровья человека и животных.



- Не надевайте излишне свободную одежду, галстук и украшения: во время работы они могут попасть под движущийся узел шлифмашины. При работе рекомендуется надевать нескользящую обувь или спецобувь. Работайте в головном уборе и прячьте под него длинные волосы.



- Всегда работайте в специальных противоударных защитных очках. При отсутствии на рабочем месте эффективных систем пылеудаления используйте индивидуальные средства защиты дыхательных путей (респиратор), поскольку пыль, возникающая при шлифовании некоторых материалов (металл, пластмасса, древесина) а также их различные покрытия (краска, гальваническое покрытие, шпаклевка и т.д.), могут вызвать аллергические осложнения. Во время работы принимайте необходимые меры для защиты органов слуха и используйте соответствующие средства (вкладыши или наушники).



- Шлифмашина должна быть подключена к однофазной электрической питающей сети. Во время работы не прикасайтесь к заземленным предметам (например: к трубопроводам, радиаторам отопления, газовым плитам, бытовым приборам).



- Работайте в устойчивой позе. Следите за правильным положением ног и тела и сохраняйте правильную рабочую позу и равновесие.



- Работа с данной шлифмашиной требует концентрации внимания от пользователя. Не отвлекайтесь во время работы. Не эксплуатируйте шлифмашину, если Вы находитесь под действием алкоголя, наркотических веществ или медицинских препаратов, а также в болезненном или утомленном состоянии. Миг невнимания может обернуться серьезной травмой.

- Перед работой осмотрите удлинительный кабель. При выявлении повреждений замените его.



- Не перегружайте и не модифицируйте шлифмашину. Шлифмашина будет работать надежно и безопасно при выполнении только тех операций и с нагрузкой, на которую она рассчитана. Не изменяйте конструкцию шлифмашины для выполнения работ, на которые она не рассчитана и не предназначена. **ОСТОРОЖНО!** Применение любых принадлежностей и приспособлений, а также выполнение любых операций, помимо тех, которые рекомендованы данной инструкцией, может привести к несчастному случаю.



- Перед началом работы внимательно осмотрите шлифмашину и убедитесь в ее исправности. Проверьте взаимное положение и соединение подвижных деталей, отсутствие сломанных деталей, правильность сборки всех узлов.



- В перерывах между операциями, прежде чем отойти от рабочего места, остановите шлифмашину выключателем (кнопкой пуска) и, удерживая ее (шлифмашину) в руках за рукоятку, дождитесь полной остановки движущегося узла.



- Исключайте возможность непреднамеренного включения шлифмашины. При обслуживании и наладке, отключите шлифмашину от источника электропитания. Запрещается работать с шлифмашиной, если у нее поврежден выключатель и другие элементы ее управления.



- Не переносите шлифмашину, держа ее за кабель электропитания. Не дергайте за кабель электропитания, чтобы отключить шлифмашину от электросети — возьмите одной рукой вилку и, придерживая другой рукой розетку, произведите отсоединение.

- При шлифовании с помощью данной шлифмашины всегда надежно закрепляйте обрабатываемые детали. Используйте тиски, струбцины и приспособления для удержания деталей — это позволяет надежно удерживать шлифмашину и безопасно выполнять работу.

- Рукоятки и корпус шлифмашины должны быть сухими, чистыми и очищенными от смазки и загрязнений.

- Осторожно обращайтесь с кабелем электропитания. Исключайте воздействие любых факторов (температурных, механических, химических и др.), способных повредить электрическую изоляционную оболочку кабеля электропитания шлифмашины. Если возникла необходимость воспользоваться шлифмашиной вне помещения, следует использовать удлинительный кабель, не имеющий повреждений и рассчитанный на применение в таких условиях.



• **ЗАПРЕЩАЕТСЯ:**

— эксплуатировать шлифмашину в условиях воздействия водных капель и брызг, а также на открытых площадках во время дождя и снегопада;

— работать с шлифмашинной на приставной лестнице;

— работать с шлифмашинной без защитных очков;

— оставлять подключенную к электрической питающей сети и работающую шлифмашину без надзора.

• **ЗАПРЕЩАЕТСЯ!** Использовать шлифмашину при следующих неисправностях:

— повреждение (обугливание) штепсельной вилки или кабеля электропитания;

— неудовлетворительная работа выключателя (кнопки пуска) и элементов управления;

— искрение под щетками, сопровождающееся появлением кругового огня на поверхности коллекторного узла;

— появления дыма или запаха, характерного для горячей изоляции;

— заклинивание ротора электродвигателя;

— повышенный шум, стук, вибрация;

— поломка или появление трещин на корпусных деталях;

— повреждение платформы, подошвы и зажимных узлов шлифлиста.



• В перерывах между операциями, прежде чем отойти от шлифмашины, дождитесь полной остановки двигателя. Если шлифмашина не используется, готовится к обслуживанию или смене шлифлиста всегда отсоединяйте ее от сети.

• Посторонние лица должны находиться на безопасном расстоянии от рабочего места, где используется шлифмашина. Любой человек, приближающийся к этому месту, должен надеть средства индивидуальной защиты и быть максимально осторожен.

• Не включайте шлифмашину во время переноски! Случайный контакт одежды или частей тела с подошвой и шлифлистом может привести к травмам.

• Регулярно прочищайте вентиляционные отверстия шлифмашины. Вентилятор электродвигателя засасывает пыль внутрь корпуса, а значительные отложения пыли могут привести к поломке шлифмашины.

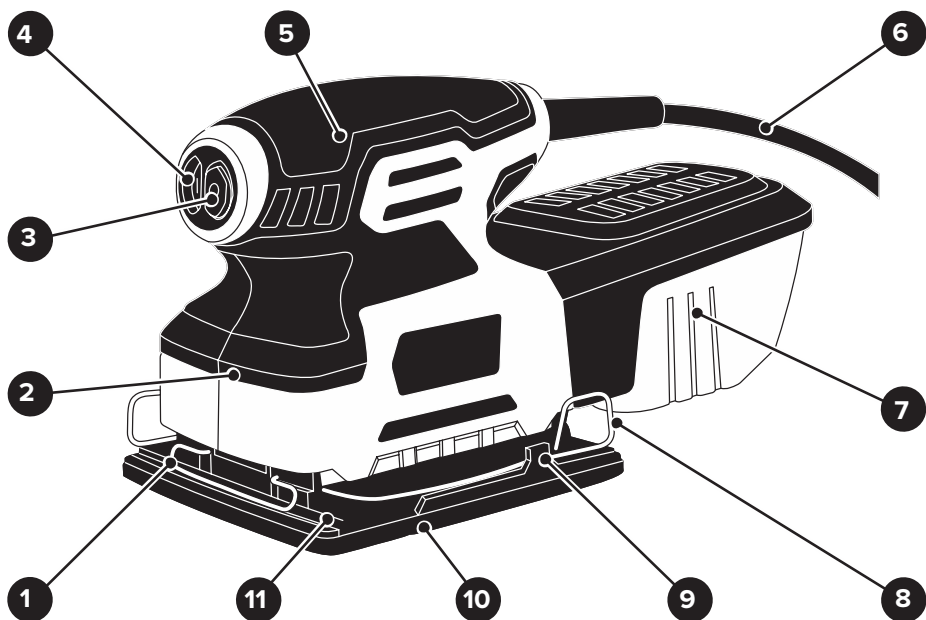
• Содержите шлифмашину в хорошем техническом состоянии. Старайтесь сохранять руки в теплом состоянии — это снизит вредное воздействие от вибрации, возникающей при работе с шлифмашинной.





- **ПОМНИТЕ!** Применение пылеотсасывающих и пылеулавливающих устройств снижает вредное воздействие пыли.
- **ВНИМАНИЕ! ПОЖАРООПАСНО!** Древесная пыль, находящаяся в пылесборнике шлифмашины (или в мешке пылесоса), может самопроизвольно воспламениться при таких неблагоприятных условиях, как, например: от летящих искр, при шлифовании металла или от обрезков и частиц металла, в частности, если пыль смешалась с остатками лака, краски или других химических материалов, а также от сильно нагретой в результате продолжительных работ оснастки.
- При шлифовании металлической поверхности не следует использовать пылесос для отсоса пыли из зоны шлифования, а также и пылесборник шлифмашины.

Устройство шлифмашины



1. Зажим проволочный (2 шт.)
2. Корпус
3. Кнопка **(СТОП)**
4. Кнопка **(ПУСК)**
5. Рукоятка
6. Кабель электропитания с вилкой

7. Контейнер
8. Рычаг зажимной (2 шт.)
9. Ограничитель (2 шт.)
10. Подошва резиновая
11. Платформа

Рисунок — Общий вид шлифмашины



Устройство и принцип работы шлифмашины

- Общий вид шлифмашины показан на рисунке, ее подробное устройство приведено на схеме сборки.
- В корпусе 2 размещены основные узлы шлифмашины: коллекторный электродвигатель, электрооборудование, передаточный узел и другие детали (см. схему сборки). Крутящий момент от вала электродвигателя передается на передаточный узел, связанный с платформой 11. Передаточный узел преобразует вращательное движение вала коллекторного электродвигателя в сложное возвратно-поступательное движение платформы 11 в горизонтальной плоскости. К платформе 11 приклеена резиновая подошва 10 (далее «подошва»), предназначенная для снижения вибраций и улучшения условий шлифования. Установка и крепление шлифлиста на подошве 10 осуществляется с помощью проволочных зажимов 1 и зажимных рычагов 8. Ограничитель 9 предназначен для фиксации зажимного рычага 8. При работе шлифмашину удерживают за рукоятку 5. Рукоятка 5 выполнена за единое целое с корпусом 2. Подвод электроэнергии к электродвигателю осуществляется с помощью кабеля электропитания с вилкой 6. Выключение и включение шлифмашины в работу осуществляют с помощью кнопки 3 и кнопки 4. Шлифмашина снабжена штуцером (см. схему сборки), который позволяет выполнить ее подключение к промышленному пылесосу. Контейнер 7 предназначен для сбора пыли, образующейся при работе шлифмашины. Для возможности отсоса пыли, образующейся при шлифовании деревянных заготовок в шлифлисте, платформе 11 и подошве 10 выполнено несколько отверстий.
- Процесс шлифования поверхности заготовки осуществляется абразивными зернами шлифлиста за счет сложного возвратно-поступательного движения платформы 11. Подача и прижим шлифмашины по поверхности заготовки осуществляется вручную за счет усилия пользователя.

Подготовка к работе



ВНИМАНИЕ! Перед установкой или заменой шлифовального листа, выключите шлифмашину и отсоедините вилку кабеля электропитания от розетки электросети.



Общие указания

- Шлифмашина предназначена для работы от однофазной сети переменного тока напряжением 220 В и частотой 50 Гц.
- Шлифмашина может эксплуатироваться в следующих условиях:

- температура окружающей среды от +1 °С до +40 °С;
- относительная влажность воздуха до 80 % при температуре +25 °С.

- Если шлифмашина внесена в зимнее время в отапливаемое помещение с улицы или из холодного склада, необходимо не распаковывать ее и не включать в течение 8 часов. Шлифмашина должна прогреться до температуры помещения. В противном случае шлифмашина может выйти из строя при включении, из-за сконденсировавшейся влаги на деталях электродвигателя и ее электрооборудовании.



Распаковка и подготовка рабочего места

- Откройте коробку, в которую упакована шлифмашина и комплектующие детали. Проверьте комплектность шлифмашины и отсутствие видимых механических повреждений.

- Подготовьте стол с тисками или рабочее место для выполнения операций шлифования или очистки деталей, материалов, конструкций и т.д. Работу со шлифмашиной рекомендуется производить в помещении, оборудованном системой приточно-вытяжной вентиляции и снабженном общим освещением. Рабочую зону, где производится шлифование, рекомендуется снабдить местным дополнительным освещением и промышленным пылесосом для сбора абразивной и древесной пыли.

- Зона вокруг рабочего места должна быть необходимой и достаточной для обеспечения безопасной работы, эффективного технического обслуживания и контроля рабочего процесса.





Установка шлифовального листа

- Удерживая шлифмашину за рукоятку 5, приподнимите зажимной рычаг 8, выведите его за ограничитель 9 и опустите вниз.
- Приложите шлифлист к резиновой подошве 10. При этом совместите пылеотводящие отверстия шлифлиста с аналогичными отверстиями на резиновой подошве 10.
- Подсунув один край шлифлиста под зажим проволочный 1, поднимите вверх зажимной рычаг 8 и заведите его за ограничитель 9, тем самым зафиксировав одну сторону шлифовального листа.
- Подсуньте второй край под другой проволочный зажим 1, и, расправив шлифлист на резиновой подошве 10, поднимите вверх другой зажимной рычаг 8 и заведите его за ограничитель 9, тем самым зафиксировав вторую сторону шлифовального листа.
- Демонтаж шлифлиста производите в обратной последовательности.

Подключение шлифмашины к пылесосу.

- При продолжительной работе, для защиты органов дыхания, более эффективной и качественной очистки зоны шлифования от пыли, рекомендуется шлифмашину подключить к пылесосу.
- Снимите контейнер 7, и подсоедините воздушный шланг от промышленного пылесоса к пылеотводящему патрубку (штуцера) шлифмашины (см. схему сборки)
- При отсутствии пылесоса присоедините к пылеотводящему патрубку контейнер 7 (см. рисунок и схему сборки).
- В случае отсутствия пылесоса рекомендуем при работе с данной шлифмашиной использовать средства защиты органов дыхания (респиратор).
- При шлифовании металлической поверхности не следует использовать пылесос для отсоса пыли из зоны шлифования, а также и пылесборник шлифмашины.



Проверка работы шлифмашины и пробный пуск

- Подключите вилку кабеля электропитания шлифмашины 6 к розетке электрической питающей сети (220 В, 50 Гц).
- Для защиты электрооборудования шлифмашины и электропроводки от перегрузок, на электрическом распределительном щите подключения данной линии необходимо применять плавкие предохранители или автоматические выключатели на 16 А. Напряжение и частота тока в электрической питающей линии должно соответствовать техническим данным шлифмашины.





- **ВНИМАНИЕ!** Перед проверкой работы и пробным пуском шлифмашины проверьте надежность закрепления шлифлиста на резиновой подошве.

- Удерживая шлифмашину за рукоятку 5, нажмите на кнопку 4. Проверку работы шлифмашины производите в течение 5–10 секунд, не более. Чтобы выключить шлифмашину нажмите на кнопку 3.

- При пробном пуске не должно быть сильных вибраций шлифмашины, нагрева подшипниковых узлов, перегрева и характерного гудения электродвигателя. Гул работающего электродвигателя и привода шлифмашины должен быть ровный, без постороннего металлического шума.



Работа с шлифмашиной и специальные указания



ВНИМАНИЕ! Продолжительная эксплуатация шлифмашины с изношенным шлифлистом приводит к снижению производительности шлифования и может стать причиной перегрузки электродвигателя и преждевременного износа резиновой подошвы. **ВНИМАНИЕ!** При отключении энергоснабжения обязательно отсоедините шлифмашину от электрической питающей сети.



Работа с шлифмашиной

- Перед началом работы определите оптимальную скорость и необходимую зернистость шлифовального листа, шлифуя пробные заготовки.
- Закрепите шлифовальный лист на резиновой подошве шлифмашины.
- Включите шлифмашину с помощью кнопки 4, и проверьте ее работу в течение 10 секунд на холостом ходу.
- Не прикладывайте к шлифмашине во время работы большого усилия, так как при этом обороты электродвигателя и, следовательно, производительность падают, а также существует вероятность повреждения электродвигателя.
- Помните, что продолжительность непрерывной работы шлифмашины не должна превышать 20 минут с последующим перерывом не менее пяти минут. Суммарная продолжительность работы шлифмашины не должна превышать 35 часов в неделю.
- Правильно выбирайте размер зерна шлифовальной бумаги. Рекомендуется начинать шлифование крупнозернистой бумагой для удаления неровностей и шероховатостей, затем среднезернистой шлифовальной бумагой удаляются царапины и, наконец, финишная полировка осуществляется мелкозернистой шлифовальной бумагой.





- Не допускайте попадания пыли в вентиляционные щели шлифмашины, что приводит к ее перегреву. Следите за температурой корпуса в районе электродвигателя, которая не должна превышать +40°C. При перегреве дайте поработать шлифмашине на холостых оборотах 30–60 секунд и выключите ее для остывания и удаления пыли.

- Для более эффективной работы шлифмашины регулярно очищайте от пыли отверстия в резиновой подошве (см. схему сборки).

- Наилучшего результата шлифования можно добиться, если шлифовать на поверхности заготовки одну полосу за другой. При этом желательно немного взаимно перекрывать одну отшлифованную полосу другой. Во время работы шлифмашину следует только направлять и слегка прижимать. Не рекомендуется увеличивать силу нажима.

- Сильный нажим на шлифмашину во время работы снижает частоту колебаний платформы с резиновой подошвой, а значит и производительность шлифования. Шлифмашину необходимо сначала включить, и только потом приставлять ее к обрабатываемой поверхности или заготовке. Выключать шлифмашину следует лишь после того, как она будет убрана от обрабатываемой поверхности или заготовки (в противном случае на поверхности будут оставаться следы от царапин из-за инерционного пробега электродвигателя после выключения). Наличие пылесоса для отсасывания шлифовальной пыли позволяет работать на ровных поверхностях заготовки почти без пыли. Кроме того, отсасывание шлифовальной пыли повышает производительность шлифования и срок службы шлифовального листа.

- Не следует использовать один и тот же шлифовальный лист для обработки металлических и деревянных поверхностей. Это может привести к порче и загрязнению поверхности деревянной заготовки.

Действия пользователя ручного электроинструмента при полном или частичном прекращении энергоснабжения

- Произведите подготовку ручного электроинструмента к работе в соответствии с требованиями инструкции по эксплуатации.

- Вставьте вилку кабеля электропитания ручного электроинструмента в розетку однофазной электрической питающей сети (220 В, 50 Гц).

- С помощью кнопки пуска или выключателя запустите ручной электроинструмент в работу. Осуществляйте рабочий процесс





в соответствии с требованиями инструкции по эксплуатации и соблюдайте правила безопасности.



• **В случае если в процессе работы произойдет полное или частичное прекращение энергоснабжения ручного электроинструмента от розетки однофазной электрической питающей сети (220 В, 50 Гц) выполните следующие действия:**

— с помощью кнопки пуска или выключателя выключите ручной электроинструмент;

— снимите, при необходимости, блокировку кнопки пуска или выключателя;

— **отсоедините вилку кабеля электропитания ручного электроинструмента от розетки однофазной электрической питающей сети (220 В, 50 Гц).**

• Не дергайте за кабель электропитания, чтобы отключить ручной электроинструмент от электросети — возьмите одной рукой вилку и, придерживая другой рукой розетку, произведите отсоединение.

• **ПОМНИТЕ!** Если Вы не отсоедините вилку кабеля электропитания от розетки однофазной электрической питающей сети при полном или частичном прекращении энергоснабжения, то после его возобновления возможен самопроизвольный запуск ручного электроинструмента. При этом Вы можете получить травму от режущего инструмента и нанести порчу имуществу.



Техническое обслуживание



ВНИМАНИЕ! При выполнении любых операций по обслуживанию, отключите шлифмашину от электрической питающей сети.

Техническое обслуживание



• Для обеспечения длительной и безаварийной работы шлифмашины и Вашей личной безопасности необходимо выполнять следующие требования:

— перед началом работы всегда проверять общее техническое состояние шлифмашины путем визуального осмотра и пробного пуска;

— проверять исправность электрооборудования и электродвигателя шлифмашины путем включения и выключения;

— проверять исправность осветительных устройств у шлифмашины (общее и местное освещение рабочей зоны);

— проверять платформу, резиновую подошву и зажимы для шлифлиста на отсутствие механических повреждений;

— очищать от пыли вентиляционные щели и отверстия в резиновой подошве шлифмашины.

• Перед началом работы необходимо проверять исправность кабеля электропитания и выключателя.

• После работы со шлифмашиной в помещениях с повышенным содержанием пыли или мелких опилок необходимо продуть резиновую подошву, вентиляционные щели и электродвигатель сжатым воздухом.

• По окончании работы необходимо снять со шлифмашины шлифовальный лист.

• При попадании масла и смазочных материалов на корпус машины и рукоятку, их необходимо протереть насухо чистой ветошью.

Замена изнашиваемых частей

• При износе электрических щеток до критической длины не-





обходимо произвести их замену. При износе электрических щеток может наблюдаться сильное искрение коллекторного узла электродвигателя или отказы в работе. Замену электрических щеток необходимо производить парами.

- После замены электрических щеток необходимо включить шлифмашину и дать поработать электродвигателю в течение 3 минут на холостом ходу для установления надежного контакта между щетками и коллектором.
- Для замены электрических щеток рекомендуем Вам воспользоваться услугами сервисного центра нашей компании.

Транспортирование и правила хранения



Транспортирование

- Шлифмашина упакована в соответствии с требованиями действующей нормативной и технической документации на ее изготовление и поставку. Упакованная шлифмашина транспортируется авиационным, железнодорожным, морским, речным и автомобильным транспортом.
- Транспортирование упакованной шлифмашины выполняют в соответствии с действующими техническими условиями и правилами перевозки грузов на используемом виде транспорта.

Правила хранения

- При постановке шлифмашины на длительное хранение необходимо:
 - отключить ее от электропитания и свернуть сетевой кабель электропитания;
 - снять шлифовальный лист, очистить шлифмашину от пыли и грязи и протереть сухой тряпкой.
- Хранить шлифмашину следует в отапливаемом, вентилируемом помещении при отсутствии воздействия климатических факторов (атмосферные осадки, повышенная влажность и запыленность воздуха) при температуре воздуха не ниже +1 °С и не выше +40 °С с относительной влажностью воздуха не выше 80 %.



Утилизация



Шлифмашина и ее упаковка подлежат вторичной переработке (рециклированию). Следует беречь от загрязнений окружающую среду. Нельзя сорить, и следует поддерживать чистоту при использовании шлифмашины. Упаковку и упаковочные материалы шлифмашины следует сдавать для переработки.



Утилизация

- Шлифмашина изготовлена из безопасных для окружающей среды и здоровья человека материалов и веществ. Тем не менее, для предотвращения негативного воздействия на окружающую среду, при прекращении использования шлифмашины (истечении срока службы) и ее непригодности к дальнейшей эксплуатации это изделие подлежит сдаче в приемные пункты по переработке электротехнического оборудования.
- Утилизация шлифмашины и комплектующих узлов заключается в ее полной разборке и последующей сортировке по видам материалов и веществ, для последующей переплавки или использования при вторичной переработке.
- Упаковку шлифмашины следует утилизировать без нанесения экологического ущерба окружающей среде в соответствии с действующими нормами и правилами на территории страны использования данного оборудования.



Защита окружающей среды

- Настоящая инструкция по эксплуатации изготовлена из макулатуры по бесхлорной технологии, что позволяет в некоторой степени сохранять деревья, используемые для изготовления бумаги.



Неисправности и методы их устранения

Таблица 4 «Неисправности и методы их устранения»

Внешнее проявление неисправностей	Вероятная причина	Метод устранения
При включении шлифмашины электродвигатель не запускается.	Нет напряжения в сети электропитания. Износ электрических щеток.	Проверить наличие напряжения в сети. Заменить электрические щетки.
Электродвигатель работает, но сильно искрит коллекторный узел.	Ненадежный контакт между электрическими щетками и коллектором электродвигателя.	Снять и осмотреть электрические щетки. При износе или механических повреждениях произвести замену электрических щеток.
При включении шлифмашины из вентиляционных отверстий появляется дым или запах горелой изоляции.	Межвитковое замыкание обмоток ротора или статора.	Выключить шлифмашину и обратиться в сервисный центр.

Сведения о действиях при обнаружении неисправности



Сведения о действиях, которые необходимо предпринять при обнаружении неисправности шлифмашины

- При возникновении неисправностей в работе шлифмашины выполните действия указанные в таблице 4 «Неисправности и методы их устранения».
- При обнаружении других неисправностей пользователю (владельцу) шлифмашины необходимо обратиться в сервисный центр.
- Адреса сервисных центров Вы можете найти в приложении А1 к данной инструкции по эксплуатации или на сайте «www.kraton.ru».

Гарантия изготовителя

Производитель гарантирует надежность работы изделия при условии соблюдения всех требований указанных в настоящей инструкции по эксплуатации.

Гарантийный срок эксплуатации изделия составляет 12 месяцев со дня продажи розничной сетью. При условии регистрации товара на сайте www.kraton.ru в течение 4 недель с даты покупки, производитель предоставляет дополнительную гарантию на срок до 24 месяцев. В течение гарантийного срока владелец имеет право на бесплатный ремонт изделия по неисправностям, явившимся следствием производственных дефектов.

Гарантийный ремонт изделия производится только при наличии правильно оформленного гарантийного свидетельства (наименование изделия, модель, заводской номер, наименование торгующей организации, дата продажи, печать и подпись) и товарного чека.



Сканируйте QR-код мобильным телефоном для регистрации товара на странице сайта kraton.ru (clck.ru/JjtcF).

Гарантия производителя не распространяется:

– отсутствие, повреждение, изменение серийного номера изделия или в гарантийном свидетельстве;

– повреждения вызванные действием агрессивных сред, высоких температур или иных внешних факторов дождь, снег, повышенная влажность и др., коррозия металлических частей;

– на случаи утраты или внесения исправлений в текст гарантийного свидетельства;

– на инструменты с истекшим сроком гарантии;

– на случаи обслуживания вне гарантийной мастерской, попытки самостоятельно устранить дефект или монтажа не предназначенных деталей, самостоятельного вскрытия инструмента (поврежденные шлицы винтов, промывки, защитные наклейки и т. д.);

– на случаи использования бытового изделия в производственных или иных целях, связанных с извлечением прибыли;

– на случаи, если у изделия забиты вентиляционные каналы пылью и стружкой;

– на случаи, если изделие вышло из строя при перегрузе и заклинивании (одновременный выход из строя ротора и статора, обеих обмоток статора);

– на случаи сильного загрязнения инструмента как внешнего, так и внутреннего;

– на случаи механического повреждения корпуса (сколы, трещины) и повреждений, вызванных воздействием агрессивных сред, высоких температур, высокой влажности;

– на случаи механического повреждения сетевого шнура или штепселя;

– на случаи, когда инструмент эксплуатировался с нарушением инструкции по эксплуатации;

– на дефекты, которые являются результатом естественного износа;

– на быстроизнашивающиеся части (стартер, угольные щетки, зубчатые ремни и колеса, резиновые уплотнения, сальники, защитные кожухи, направляющие ролики, втулки, стволы и т. п.), сменные принадлежности (аккумулятор, топливные или воздушные фильтры, свечи зажигания, пилки, ножи, элементы их крепления, патроны, подошвы, цанги, сверла, буры, шины, цепи, звездочки и т. п.);

– на инструмент с частично либо полностью удаленным заводским номером, а также на случаи несоответствия данных на электроинструменте данным в гарантийном свидетельстве.

Техническое обслуживание, проведение регламентных работ, регулировок, настроек, указанных в инструкции по эксплуатации, диагностика не относятся к гарантийным обязательствам и оплачиваются согласно действующим расценкам сервисного центра. Предметом гарантии не является неполная комплектация изделия, которая могла быть выявлена при продаже. Претензии от третьих лиц не принимаются.

Гарантийное свидетельство

КРАТОН

Наименование _____

Модель _____

Артикул _____

Серийный
номер _____

Наименование
торгующей
организации _____

Дата продажи _____

Фамилия и
подпись про-
давца _____

М. П.

**Срок гарантии — 12 месяцев + 24
месяца при условии регистрации
на сайте kraton.ru**

ВНИМАНИЕ! Гарантийное свидетельство действительно при наличии даты продажи, подписи продавца и печати торгующей организации. На каждое изделие выписывается отдельное гарантийное свидетельство. В связи с удаленностью производителя от покупателя срок гарантийного ремонта не превышает 45 дней с даты обращения в авторизованный сервисный центр.

С правилами эксплуатации и условиями гарантии ознакомлен и согласен, паспорт изделия на русском языке получен, исправность и комплектность проверены в моем присутствии. Претензий не имею.

Наименование
предприятия
покупателя _____

Фамилия,
имя, отчество
покупателя _____

Гарантийный случай №3

Наименование _____

Модель _____

Артикул _____

Серийный номер _____

Сервисный центр _____

Дата приемки _____

Дата выдачи _____

Фамилия клиента _____

Подпись клиента _____

КРАТОН

М. П.
сервисного центра

Гарантийный случай №2

Наименование _____

Модель _____

Артикул _____

Серийный номер _____

Сервисный центр _____

Дата приемки _____

Дата выдачи _____

Фамилия клиента _____

Подпись клиента _____

КРАТОН

М. П.
сервисного центра

Гарантийный случай №1

Наименование _____

Модель _____

Артикул _____

Серийный номер _____

Сервисный центр _____

Дата приемки _____

Дата выдачи _____

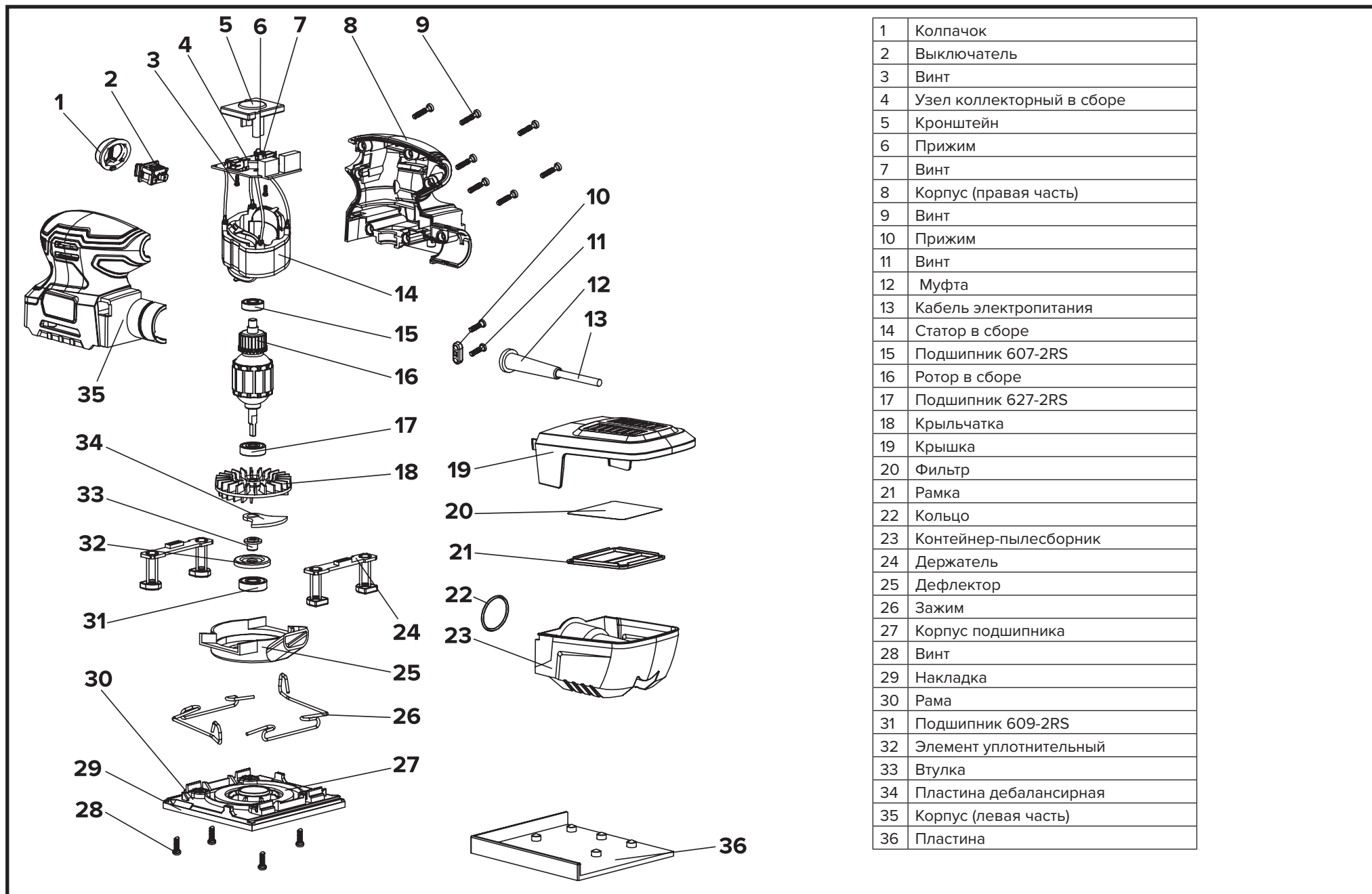
Фамилия клиента _____

Подпись клиента _____

КРАТОН

М. П.
сервисного центра

Машина шлифовальная плоская OS-250-104. Схема сборки, лист 1 - листов 1



1	Колпачок
2	Выключатель
3	Винт
4	Узел коллекторный в сборе
5	Кронштейн
6	Прижим
7	Винт
8	Корпус (правая часть)
9	Винт
10	Прижим
11	Винт
12	Муфта
13	Кабель электропитания
14	Статор в сборе
15	Подшипник 607-2RS
16	Ротор в сборе
17	Подшипник 627-2RS
18	Крыльчатка
19	Крышка
20	Фильтр
21	Рамка
22	Кольцо
23	Контейнер-пылесборник
24	Держатель
25	Дефлектор
26	Зажим
27	Корпус подшипника
28	Винт
29	Накладка
30	Рама
31	Подшипник 609-2RS
32	Элемент уплотнительный
33	Втулка
34	Пластина дебалансирная
35	Корпус (левая часть)
36	Пластина