

timberk

www.timberk.ru
www.timberk.com



timberk



Руководство по эксплуатации
Instruction manual

Мини
вентилятор
трансформер

Mini
electric
fan-transformer

Модель/Model

TEF W06 WC2

Производитель вправе менять внешний вид прибора и цветовую гамму прибора без специального уведомления.
Outlook of devices, aslo colour scores can be revised without any special advance notices.

Уважаемый покупатель!

Благодарим вас за удачный выбор!

Вы приобрели электрический вентилятор Timberk. Он прослужит вам долго. Электрический вентилятор Timberk предназначен для создания комфортной прохлады. Вентилятор может быть установлен в вертикальном положении на жесткой основе там, где есть возможность подключения к электропроводке (требуется однофазное электропитание 230V ~50Гц)

СОДЕРЖАНИЕ

1. Инструкция по эксплуатации вентилятора.....	2
2. Правила безопасной эксплуатации.....	2
3. Общее описание.....	3
4. Технические характеристики.....	3
5. Комплект поставки.....	3
6. Сборка.....	4
7. Работа.....	4
8. Выбор направления потока воздуха.....	4
10. Уход за вентилятором.....	4
11. Информация о сертификации.....	5

2. ПРАВИЛА БЕЗОПАСНОЙ ЭКСПЛУАТАЦИИ

1. Перед первым использованием прочтите всю инструкции и изучите соответствующие рисунки. Используйте прибор только в соответствии с руководством по эксплуатации.
2. Перед подключением прибора к электросети проверьте, соответствует ли электрическое напряжение, указанное на приборе, напряжению в месте подключения.
3. Никогда не включайте прибор в сеть, если его сборка не закончена.
4. Никогда не эксплуатируйте прибор, имеющий трещины или иные повреждения лопастей.
5. В целях собственной безопасности и безопасности окружающих помните, что попадание воды в электроприбор опасно! Не используйте прибор в непосредственной близости от ванной комнаты, душа или бассейна.
6. Не используйте прибор в случае обнаружения повреждения электрического кабеля или других возможных внутренних повреждений/неполадок в работе.
7. Использование электрических контактов, не разрешенных к применению, либо отличающихся от поставляемых с прибором, могут вызвать неполадки в работе или короткое замыкание.
8. Не беритесь руками за электрический кабель и убедитесь, чтобы он не был прижат предметами мебели или т.п.
9. Отключайте прибор от электросети при необходимости его перемещения либо в случае, когда прибор не будет использоваться в течение длительного времени.
10. Всякий раз проявляйте максимальную осторожность, когда прибор используется детьми или вблизи от местонахождения детей.
11. Не эксплуатируйте прибор вблизи взрывчатых или легковоспламеняющихся веществ.
12. Не допускайте нахождения прибора вблизи открытого огня, печей и других нагревательных приборов.
13. Ставьте прибор всегда только на плоскую сухую поверхность.
14. Никогда не погружайте детали прибора в воду или другую жидкость.

15. Не эксплуатируйте прибор без защитных решеток.
16. Не оказывайте физического воздействия на решетки с целью повернуть прибор или прекратить его работу.
17. Никогда не вставляйте никаких предметов в решетки, если прибор подключен к источнику электропитания.
18. Не рекомендуется длительное нахождение человека (особенно детей или пожилых людей) под непрерывным действием холодного потока воздуха.
19. Не эксплуатируйте прибор на открытом воздухе.
20. Данный прибор предназначен только для домашнего использования и не должен эксплуатироваться в промышленных условиях.
21. При возникновении необходимости проведения механического или электрического ремонта прибора всегда обращайтесь в авторизованные сервисные центры TIMBERK. Список сервисных центров вы можете найти на www.timberk.ru или узнать у продавца.

3. ОБЩЕЕ ОПИСАНИЕ

1. Декоративная накладка передняя защитной решетки
2. Передняя защитная решетка
3. Крыльчатка
4. Задняя защитная решетка
5. Гайка
6. Электродвигатель
7. Переключатель
8. Крышка кожуха электродвигателя
9. Ручка переключателя
10. Стойка
11. Пружина
12. Клипса
13. Винт «А»
14. Винт «В»
15. Подставка

4. ТЕХНИЧЕСКИЕ ХАРАКТЕРИСТИКИ

Модель	Мощность (Вт)	~Вес нетто (кг)*	~Вес брутто (кг)*
TEF W06 WC2	20	0.55	0.75

Номинальное напряжение в сети: 230V ~50Гц

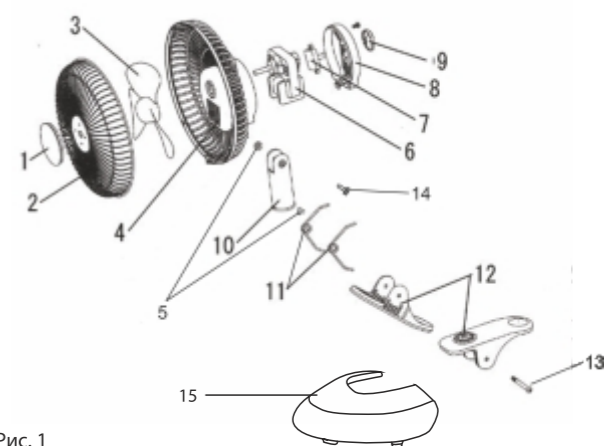


Рис. 1

Внимание!

Производитель оставляет за собой право без специального уведомления вносить конструктивные изменения, Не ухудшающие качество и надежность вентилятора.

5. КОМПЛЕКТ ПОСТАВКИ

Корпус вентилятора с электродвигателем - 1 шт
 Задняя защитная решетка - 1 шт
 Передняя защитная решетка - 1 шт
 Крыльчатка - 1 шт
 Гайка задней защитной решетки - 1 шт
 Гайка крыльчатки - 1 шт
 Инструкция - 1 шт
 Гарантийный талон - 1 шт
 Упаковка - 1 шт

6. СБОРКА (см. рис. 1)

1. Установите крыльчатку на вал электродвигателя.
2. Соедините переднюю защитную решетку с задней и закрепите их между собой.
3. Прикрепите стойку с клипсой к вентилятору с помощью винта «В».

7. РАБОТА

1. Установите вентилятор в удобном для Вас месте, прикрепив его с помощью клипсы к любому, жестко установленному предмету (например к книжной полке или столешнице). При желании установить прибор на стол или любую другую ровную горизонтальную поверхность, необходимо присоединить подставку 15 (см. рис. 1) к клипсе прибора.
2. После проверки напряжения подключите прибор к источнику электропитания.
3. Выберите рабочую скорость с помощью переключателя, установив ручку переключателя в положение «1» (низкая скорость) или в положение «2» (высокая скорость).*
4. Для остановки работы прибора переведите ручку переключателя в положение «0» («OFF»)

8. ИЗМЕНЕНИЕ ПОТОКА ВОЗДУХА В ВЕРТИКАЛЬНОМ ПОЛОЖЕНИИ

Поток воздуха может быть направлен вертикально. Направьте электродвигатель вверх либо вниз для изменения вертикального угла, предварительно ослабив винт "В". После изменения вертикального угла закрутите винт "В".

9. УХОД ЗА ВЕНТИЛЯТОРОМ

Отключите вентилятор от сети питания и снимите переднюю защитную решетку. Протрите крыльчатку мягкой влажной тканью. Дайте высохнуть. Если необходимо, воспользуйтесь мягкой щеткой, чтобы удалить пыль с защитной решетки. Прежде чем использовать снова, полностью соберите вентилятор.

! ВНИМАНИЕ!

Если причиной отказа прибора послужило невыполнение или ненадлежащее выполнение пользователем вышеприведённых инструкций и правил эксплуатации данного изделия – это может стать отказом в гарантийном обслуживании или обмене вышедшего из строя устройства.

Перед покупкой обязательно требуйте проверки работоспособности прибора.

! ЕСЛИ ПРОВОД ИСТОЧНИКА ПИТАНИЯ ПОВРЕЖДЕН, ДЛЯ ЕГО ЗАМЕНЫ СЛЕДУЕТ ОБРАТИТЬСЯ В СЕРВИСНЫЙ ЦЕНТР

TIMBERK ННА Company снимает с себя любую ответственность за возможный вред, прямо или косвенно нанесенный продукцией TIMBERK ННА Company людям, домашним животным, имуществу в случае, если это произошло в результате несоблюдения правил и условий эксплуатации, установки изделия, умышленных или неосторожных действий потребителя или третьих лиц.

! ВНИМАНИЕ!

Пожалуйста, потребуйте от продавца полностью, четко и правильно заполнить бланк Гарантийного талона, который вложен в упаковку с изделием.

11. ИНФОРМАЦИЯ О СЕРТИФИКАЦИИ

Изделие соответствует директиве ЕЕС 89/336, касающейся электромагнитного оборудования.

Гарантируется безотказная работа изделия в соответствии со сроками, указанными в гарантийном талоне. Обязательно ознакомьтесь с условиями гарантии и требуйте от продавца правильного и четкого заполнения гарантийного талона.

Товар сертифицирован на территории России органом по сертификации:

рег. № РОСС RU.0001.11AB71.

ПРОДУКЦИИ ООО «ОПТИМАТЕСТ».

Фактический адрес: 125284, г. Москва, Беговая аллея, 3; Юридический адрес: 115162, г. Москва, Павла Андреева ул., дом №28, корпус 4, тел. +7 495 6131114, факс +7 495 6131114

Орган по сертификации может обновляться ежегодно. При отсутствии копии нового сертификата в коробке, спрашивайте копию у продавца

Товар соответствует требованиям нормативных документов:

ГОСТ Р 52161.2.80-2008

ГОСТ Р 51318.14.1-2006 р.4

ГОСТ Р 51318.14.2-2006 р.5,7

ГОСТ Р 51317.3.2-2006 р. 6,7

ГОСТ Р 51317.3.3-2008

№ сертификата:

Сертификат обновляется ежегодно. При отсутствии копии нового сертификата в коробке, спрашивайте копию у продавца

Произведено:

см. производственные филиалы в сертификате соответствия

Изготовитель:

«Timberk Home Heating Appliances company Ltd».

Адрес (место нахождения): Hamasger str. 10, Eilat, Israel, Израиль, 88000

Импортер:

ООО «Гольфстрим»

Адрес: г. Москва, ул. Кожевническая, дом 1, стр. 1, офис 606, телефон/факс (499) 638-26-77

По вопросам сервисной поддержки и качества приобретенного товара

просьба обращаться по телефону:

+7 (495) 6275285

Dear customer!

We thank you for your happy choice!

You've bought an electric fan Timberk. It will serve you for a long time. Electric fan Timberk is designed for creation of comfortable coolness. The fan may be installed upright on a rigid base in places, where it is possible to connect it to electric wiring (single-phase electric supply 230 V, 50 Hz is required)

CONTENTS

1. Fan user's manual.....	6
2. Safeguards.....	6
3. General description.....	7
4. Specifications.....	7
5. Delivery set.....	7
6. Assembly.....	7
7. Operation.....	8
8. Selection of air flow direction.....	8
9. Change of air flow in vertical direction.....	8

2. SAFEGUARDS

- Before the first use read all the instructions and study the respective figures. Use the appliance only in accordance with the user's manual.
- Before connection of the appliance to power network, please, check if the voltage indicated on the appliance corresponds to the voltage in the point of connection.
- Never connect the appliance if its assembling is not completed.
- Never operate the appliance with cracks and other damages of propeller.
- For reasons of your own safety and safety of other people, please, remember that entry of water in the electric appliance is dangerous! Do not use the appliance in close proximity to a bathtub, shower or swimming pool.
- Do not use the appliance if the power cord is damaged or if there are any other possible internal damages/faults in operation.
- Use of electrical contacts not approved for use or different from those supplied with the appliance may cause faults in operation or a short circuit.
- Do not touch the power cord and make sure that it is not pressed with bits of furniture, etc.
- Unplug the appliance if it is necessary to move it or when it is not intended to use it for a long time.
- Always be very careful, when the appliance is used by children by children or near them.
- Do not operate the appliance near explosive or inflammable substances.
- The appliance should never be located bear open fire, stoves and other heating appliances.
- Always put the appliance only on flat dry surface.
- Never immerse components of the appliance in water or other liquid.
- Do not operate the appliance without grilles.
- Do not touch the grilles with a view to turn the appliance or to stop its operation.
- Never insert any objects in grilles, if the appliance is connected to a power source.
- It is not recommended for people (especially children and seniors) to be under continuous exposure to cold air flow.

- Do not operate the appliance outdoors.
- This appliance is designed only for domestic usage use and should not be used in industrial conditions.
- If mechanical or electrical repair of the appliance is needed, always apply to authorized service centers of TIMBERK. The list of service centers you may find at www.timberk.ru or ask from a shop assistant.

3. GENERAL DESCRIPTION

- Decorative plastic part with Timberk logo
- Front grille
- Blade
- Back grille
- Screw-nut
- Electric motor
- Switcher
- Cover of motor jacket
- Knob/handle of switcher (7)
- Base
- Spring
- Clip to use fan as clip's fixing model
- Screw «A»
- Screw «B»
- Plastic base to use fan as desk's model

4. SPECIFICATIONS

Model	Maximum power (W)	Net weight (kg)*	Gross weight (kg)*
TEF W06 WC2	20	0.55	0.75

Nominal line voltage: 230V ~50Hz

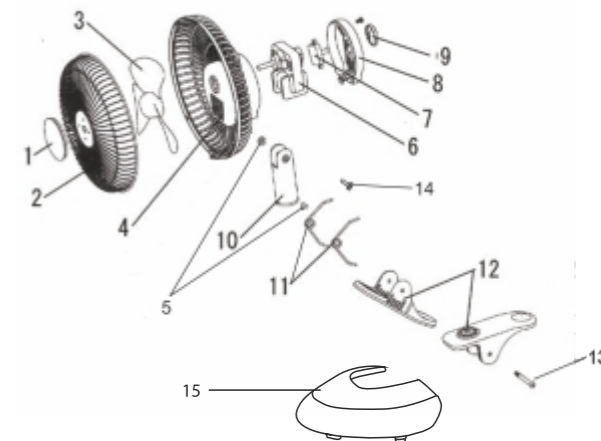


Fig. 1

! ATTENTION!

The manufacturer reserves the right to introduce structural alterations not deteriorating the fan quality and reliability without any special notification.

5. DELIVERY SET

- Fan body with electric motor -1
- Back grille -1
- Front grille -1
- Blade -1
- Back grille screw -1
- Blade screw -1
- Instruction -1
- Guarantee Coupon -1*
- Package -1

* It can be taken from the Seller directly (depends on sales region)

6. ASSEMBLY (see Fig. 1, page 7)

1. Please, set the blade (3) on the motor (6) shaft
2. Please, interconnect front grill (2) and back grill (3); next step is fixing to grills together
3. Please, fix base (10) with clip (12) to the fan with screw «A»
4. In case of questions, please, check Fig. 1 once again. This model of fan can be assembled easy

7. OPERATION

1. You can choose any place for fan's usage, fixing device on any strong installed surface (for example, book shelf or/and table... etc.). Please, use clip to fix fan on a surface
2. If you want to refuse clip's way of usage, you can add plastic base (15) to the fan. In this case, your device can be used like usual desk fan. Enjoy transformer possibilities!
3. Be assured to check the voltage in your electrical network, and only then connect electric fan to power source
4. You can choose knob (9) to control power ON/OFF mode. Some models can provide two speed modes, and it can be controlled by knob (9) also; but this option depends on sales region.
5. If you need to switch fan off, please, turn knob (9) to the «OFF» / «0» position

8. CHANGE OF AIR FLOW IN VERTICAL DIRECTION

You can make air flow as vertical direction. In this case you need to weaken the screw «B» fastening firstly. Next, you can move motor up or down to choose air flow direction. Then you'll choose necessary position of air flow, please, fix screw «B» strongly again.

9. CARE & CLEANING OF FAN

First of all, you must disconnect fan from power grid. After that you can discover fan, opening front grill (2) to reach blade of fan (3) (please, use Fig. 1 to understand design of device clear). You should use soft cloth for cleaning. Please, be assured, that all plastic parts of fan are dry before fan assemblage! In case of need you can also remove dust from the grill, using delicate brush.

! ATTENTION!

If the appliance failure is caused by non-fulfillment or improper fulfillment of the above-mentioned instructions and operation regulations for this appliance by a user, it may result in a refusal to perform warranty service or to exchange the broken-down appliance. Before the purchase ask for a performance check.

! IF THE POWER CORD IS DAMAGED, PLEASE APPLY TO THE SERVICE CENTER TO REPLACE IT

TIMBERK HHA Company disclaims any responsibility for possible direct or indirect harm inflicted by Timberk products upon persons, pets and property if it is caused by nonobservance of operating and installation rules and conditions, deliberate or reckless acts of consumer or third persons.

! ATTENTION!

Please, ask the shop assistant to fill in the Guarantee slip completely, clearly and correctly. The Guarantee slip is inserted in the article package.



timberk _____

timberk _____
