

# РЕСАНТА

## ПАСПОРТ

Вибрационный насос

### Серия НВ

НВ-10В, НВ-15В, НВ-25В, НВ-40В,  
НВ-10Н, НВ-15Н, НВ-25Н,



## **УВАЖАЕМЫЙ ПОКУПАТЕЛЬ!**

Компания «РЕСАНТА» поздравляет Вас с приобретением данного продукта. Наша компания гарантирует высокое качество и безупречное функционирование приобретенного вами изделия, при соблюдении правил его эксплуатации.

Web site: <http://www.resanta.ru>

## СОДЕРЖАНИЕ:

1. ОБЩИЕ СВЕДЕНИЯ .....	5
2. ПРАВИЛА БЕЗОПАСНОСТИ.....	5
3. КОМПЛЕКТАЦИЯ .....	6
4. ОБЩИЙ ВИД УСТРОЙСТВА.....	7
5. ТЕХНИЧЕСКИЕ ХАРАКТЕРИСТИКИ .....	8
6. ПОДГОТОВКА УСТРОЙСТВА К РАБОТЕ И ПОРЯДОК РАБОТЫ.....	9
7. ТЕХНИЧЕСКОЕ ОБСЛУЖИВАНИЕ.....	12
8. ВОЗМОЖНЫЕ НЕИСПРАВНОСТИ И СПОСОБЫ ИХ УСТРАНЕНИЯ...	13
9. ТРАНСПОРТИРОВАНИЕ И ХРАНЕНИЕ.....	14
10. ГАРАНТИЙНЫЕ ОБЯЗАТЕЛЬСТВА.....	15
11. ГАРАНТИЙНЫЙ ТАЛОН .....	18
12. СЕРВИСНЫЕ ЦЕНТРЫ .....	19

## 1. ОБЩИЕ СВЕДЕНИЯ

Прежде чем приступить к работам по монтажу или эксплуатации оборудования, пожалуйста, внимательно прочтите данную инструкцию. Строго соблюдайте приведенные в инструкции указания!

Сохраните инструкцию в качестве справочника по эксплуатации и для гарантийного ремонта оборудования.

Представленная эксплуатационная документация содержит минимально необходимые сведения для применения изделия. Предприятие-изготовитель вправе вносить в конструкцию усовершенствования, не изменяющие правила и условия эксплуатации, без отражения их в эксплуатационной документации. Все замечания и вопросы по поводу информации, приведенной в документации, направлять по указанному адресу электронной почты.

## 2. ПРАВИЛА БЕЗОПАСНОСТИ

Вибрационный насос является оборудованием повышенной опасности. Строго соблюдайте следующие правила техники безопасности. Прочитайте и запомните эти указания до того, как приступите к работе. Используйте изделие только по его прямому назначению, указанному в паспорте.

Вовремя проводите необходимое обслуживание. Любое изменение или модификация инструмента запрещается, так как это может привести к поломке и/или травмам.

Если Вы не имеете навыков в работе с устройством, настоятельно рекомендуется предварительно проконсультироваться у специалиста или опытного пользователя.

Устройство не предназначено для использования лицами (включая детей) с пониженными физическими, сенсорными или умственными способностями или при отсутствии у них опыта или знаний, если они не находятся под контролем или не проинструктированы об использовании прибора лицом, ответственным за их безопасность.

### **Внимание!**

*Не допускается работа при любых неисправностях устройства! Отключите устройство от источника электропитания перед проведением любых регулировок, технического обслуживания, или при хранении.*

2.1 Каждый раз перед использованием устройства необходимо произвести его наружный осмотр на предмет отсутствия повреждений, надежности крепления узлов и деталей, целостности шнура питания.

2.2 Оборудование должно быть подключено к сети с напряжением, соответствующим напряжению, указанному в

технических характеристиках. Пониженное напряжение может привести к перегрузке инструмента. Род тока - переменный, однофазный.

2.3 Отключайте оборудование при перерывах в работе, транспортировке и чистке.

2.4 Не допускайте эксплуатации изделия без защитного заземления!

2.5 Установка устройства защитного отключения (УЗО) номинальным током утечки 30 мА - обязательна!

2.6 Монтаж изделия и электрической розетки для его подключения электросети должны выполнять квалифицированные специалисты по электромонтажным работам.

## **Внимание!**

*Не допускается работа вибрационного насоса «в сухую» (без воды)!*

2.7 Температура перекачиваемой жидкости должна быть от +1°C до +35°C.

2.8 Колебание напряжения в электрической сети не должно превышать  $\pm 10\%$ .

2.9 Не ремонтируйте и не разбирайте изделие самостоятельно.

2.10 Запрещается нахождение в водоеме с включенным насосом людей или животных.

2.11 Запрещается тянуть или переносить насос, держась за электрический кабель.

2.12 Запрещается эксплуатация насоса без устройства защитного отключения в цепи электропитания насоса.

2.13 Запрещается обрезать вилку электрокабеля.

### **3. КОМПЛЕКТАЦИЯ**

В стандартный комплект поставки вибрационного насоса входят:

Вибрационный насос с кабелем питания – 1 шт.

Шнур – 1 шт.

Паспорт – 1 шт.

Упаковка – 1 шт.

#### 4. ОБЩИЙ ВИД УСТРОЙСТВА

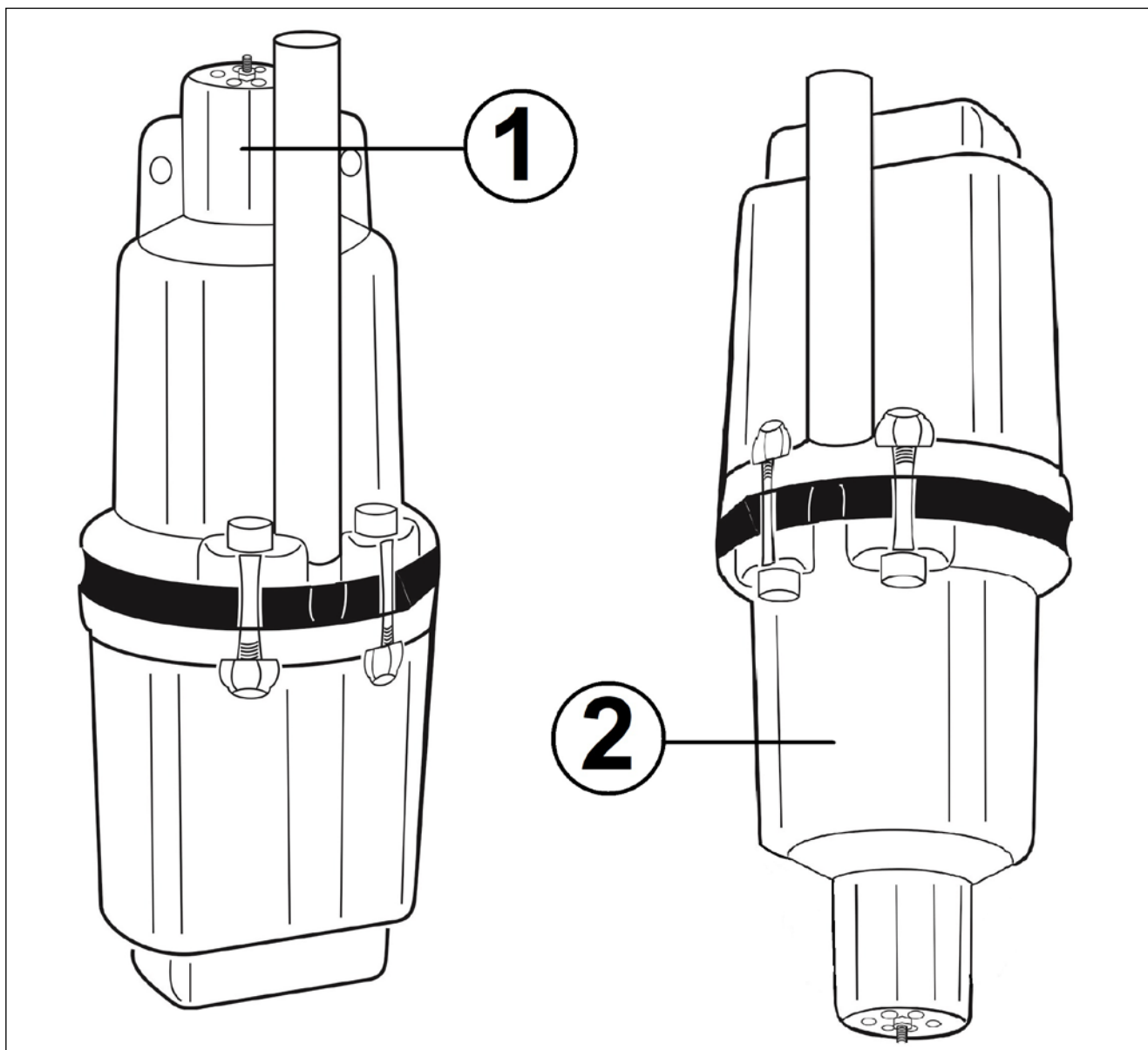


Рис.1 Общий вид устройства

1. Вибрационный насос с верхним забором
2. Вибрационный насос с нижним забором

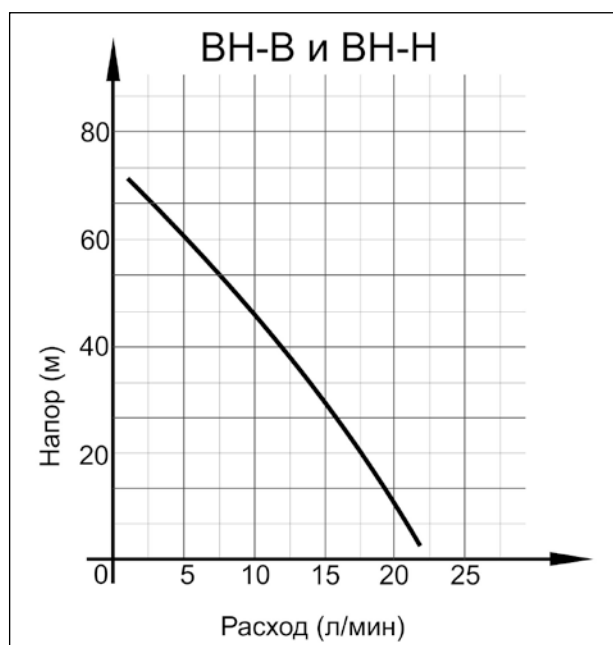
## 5. ТЕХНИЧЕСКИЕ ХАРАКТЕРИСТИКИ

Серия НВ / Модель	НВ-10В	НВ-10Н	НВ-15В	НВ-15Н	НВ-25В	НВ-25Н	НВ-40В
Напряжение питания	220-230 В / 50 Гц						
Степень защиты	IPX8						
Полезная мощность	300 Вт						
Максимальная высота подъема воды	75 м						
Максимальная производительность	22 л/мин						
Производительность при напоре 40 м	11 л/мин						
Максимальная температура воды	+35°C						
Диаметр выходного отверстия	¾ дюйма						
Массовая доля механических примесей не более	0,01 %						
Максимальная глубина погружения насоса в воду	3 м						
Наличие термозащиты	нет	есть	нет	есть	нет	есть	нет
Диаметр насоса	100 мм						
Длина кабеля	10м		15м		25м		40м

Таблица 1 Технические характеристики

При снижении напряжения на 10 % напор насоса снижается до 60%

### Напорно-расходная характеристика электронасоса (в зависимости от модели)



Н - напор водяного столба в метрах  
 Q – расход воды (подача) в литрах / минуту

График 1 Напорно-расходная характеристика



## 6. ПОДГОТОВКА УСТРОЙСТВА К РАБОТЕ И ПОРЯДОК РАБОТЫ

Электронасосы бытовые вибрационные НВ-10В, НВ-15В, НВ-25В, НВ-40В (с верхним забором воды), НВ-10Н, НВ-15Н, НВ-25Н (с нижним забором воды) предназначены для подачи воды в бытовых условиях из скважин внутренним диаметром от 110 мм и более, могут использоваться также для подачи воды из шахтных колодцев, резервуаров и открытых водоемов для полива садов и огородов. Насосы способны перекачивать воду на большие расстояния горизонтально (свыше 100 м), т.е. подавать воду из водоемов, расположенных на значительном расстоянии от мест использования воды.

### 6.1 Подготовка к работе и монтаж

Для ввода электронасоса в действие необходимо:

- произвести подключение розетки к питающей сети с учетом требований безопасности, изложенных выше;
- убедиться в отсутствии механических повреждений электрического кабеля питания;

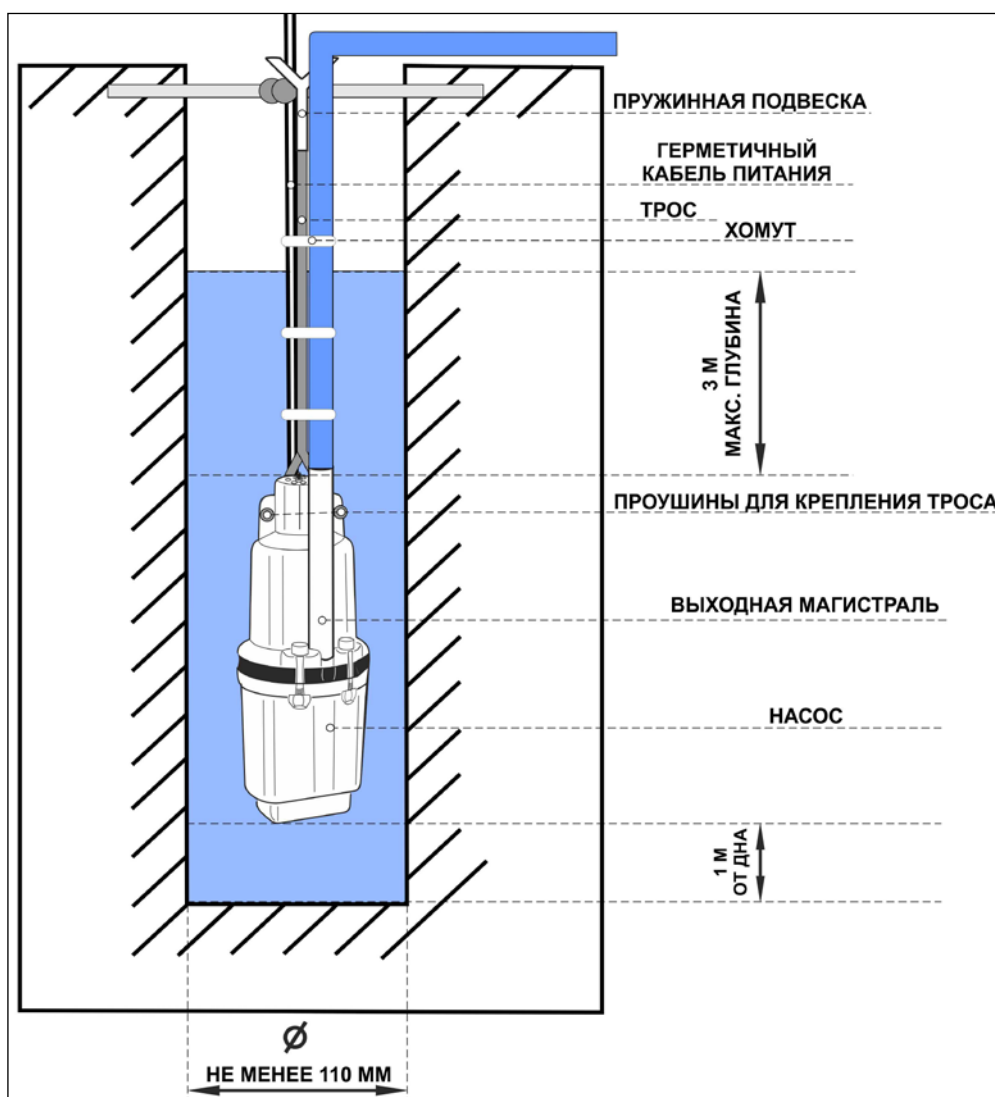


Рис 2 Схема монтажа

- соединить электронасос с помощью переходников (переходник должен быть гибким) с напорным трубопроводом или шлангом диаметром не менее 3/4 дюйма. Надежность крепления выходной магистрали к насосу напрямую влияет на расход и напор насоса.
- привязать трос к отверстиям в крышке электронасоса, узел крепления делать не ближе чем 10 см от входного клапана, запрещается использовать металлический трос для крепления к крышке насоса;
- опустить электронасос в воду и закрепить трос над скважиной, колодцем и т.п. (пружинную подвеску из резины применять при глубине менее 10 м) Насос должен быть расположен не ближе 1 м от дна и 0,5 м от поверхности воды.

## **Внимание!**

*Розетку необходимо разместить под навесом или в помещении, защитив их от возможного воздействия брызг воды и атмосферных осадков.*

*Для исключения возможности засорения насосной части, рекомендуется установить обратный клапан на выходе насоса.*

При монтаже электронасоса в скважине необходимо надеть на насос защитное резиновое кольцо, для избегания механических повреждений о стенки скважины.

Насос может эксплуатироваться как в вертикальном, так и в горизонтальном положении. При эксплуатации насоса в горизонтальном положении его необходимо обернуть листом резины по всей длине, толщиной 1-3 мм.

Не допускайте попадания инородных тел, острых предметов и т.п. в отверстие крышки внизу электронасоса во избежание повреждения резиновой диафрагмы.

Спуск электронасоса производите, удерживая трос и трубопровод, следите за свободным подвешиванием шнура питания. При опускании электронасоса оберегайте шнур от возможных повреждений. Опустив электронасос в скважину, закрепите трос и трубопровод на поверхности таким образом, чтобы вес трубопровода и находящейся в нем воды не передавался на шнур питания.

## **Внимание!**

*Первое включение производить не ранее чем через 5-10 мин после погружения электронасоса в воду.*

## **Внимание!**

*Для наращивания электрического кабеля использовать кабель с соответствующими сечением и изоляцией.*

## 6.2 Работа

Перед включением электронасоса в сеть, убедитесь в его полном погружении.

Подключите электронасос к сети с помощью штепсельной вилки.

### **Внимание!**

*Эксплуатируйте электронасос только в разработанной и очищенной скважине. В случае появления загрязненной воды электронасос следует выключить и еще раз проверить положение насоса относительно дна водоема или скважины.*

Помните, что перекачивание воды с повышенным содержанием механических примесей приводит к сокращению срока службы электронасоса и лишает права на гарантийный ремонт.

Производительность электронасоса зависит от глубины залегания воды, длины, диаметра и типа используемого трубопровода и т. д. Для предотвращения выкачивания воды из скважины, колодца, согласуйте производительность последних с объемной подачей насоса при помощи перекрытия вентиля, установленного на выходе трубопровода из скважины, колодца. При этом объемная подача не должна быть менее 400 л/час. Дальнейшее уменьшение объемной подачи и полное перекрытие вентиля могут привести к перегреву и выходу электронасоса из строя.

### **Внимание!**

*Во избежание перегрева и порчи излишков питающего кабеля, во время работы электронасоса не оставляйте его в плотно смотанной бухте, затрудняющей доступ воздуха для охлаждения.*

Понижение напряжения в сети при работающем электронасосе, ведет к снижению развиваемых насосом напора, производительности и к повышению потребляемого тока.

При понижении напряжения в сети ниже 200В рекомендуется применять стабилизатор напряжения соответствующей мощности, либо привести напряжение в норму иным способом.

При повышении напряжения выше 240В может появиться резкий металлический звук, следует стабилизировать напряжения для нормальной работы вибрационного насоса.

Средний срок службы насоса 2,5 года, при среднегодовой наработке 400 часов.

## 7. ТЕХНИЧЕСКОЕ ОБСЛУЖИВАНИЕ

Во время эксплуатации вибрационный насос не требует никакого обслуживания. Для обеспечения длительной эксплуатации электронасоса необходимо соблюдать требования, изложенные в настоящем руководстве.

При снижении напора или производительности электронасоса при напряжении в сети не ниже 200В, отключите электронасос от питающей сети и извлеките из скважины, колодца. Подъем электронасоса осуществляйте при помощи троса и трубопровода, оберегая электрический кабель от возможных повреждений. После подъема произведите визуальный осмотр фильтра электронасоса и очистите его при необходимости. Если производительность или напор не повысились, обратитесь в авторизованный сервисный центр.

### **Внимание!**

*Появление на металлической поверхности насоса ржавчины, а также наличие белого налета на алюминиевом корпусе в процессе эксплуатации насоса обусловлено повышенной степенью жесткости перекачиваемой воды и является нормальным явлением. Это следствие процессов электрохимической коррозии, эти явления на работоспособность электронасоса не влияют.*

Вибрационный насос должен работать не более часа с последующим отключением на 20 минут. Пользоваться насосом следует не более 8 часов в сутки.

В случае обнаружения этих или иных изменений в работе насоса следует обращаться в сервисный центр.

## 8. ВОЗМОЖНЫЕ НЕИСПРАВНОСТИ И СПОСОБЫ ИХ УСТРАНЕНИЯ

Возможная неисправность	Вероятная причина	Метод устранения
1. Электронасос не запускается	1. Нет напряжения в сети. 2. Низкое напряжение в сети. 3. Электронасос засорен песком 4. Сработала тепловая защита (ТЗ).	1. Проверить наличие напряжения в сети. Проверить состояние контактов в вилке и розетке 2. Добиться стабильного напряжения, установить стабилизатор напряжения 3. Поднять электронасос, промыть чистой водой. 4. Устранить причину. Дождаться остывания насоса для восстановления термозащиты.
2. Снижился напор и производительность электронасоса	1. Неисправность крепления или разрыв трубопровода. 2. Забились отверстия фильтра. 3. Большое падение напряжения в сети. 4. Износ резинового клапана или поршня.	1. Поднять электронасос, проверить целостность и крепление трубопровода. Неисправность устранить. 2. Поднять электронасос, Очистить отверстия фильтра. 3. Обеспечить стабильное напряжение при включенном электронасосе. 4. Обратиться в сервисный центр.
3. После кратковременной работы срабатывает защитное устройство	1. Напряжение в сети выше или ниже допустимого предела. 2. Электронасос засорен песком.	1. Отключить электронасос до установления нормального напряжения. 2. Поднять электронасос, очистить насосную часть

## 9. ТРАНСПОРТИРОВАНИЕ И ХРАНЕНИЕ

Вибрационный насос необходимо защитить от механических повреждений во время транспортировки.

При кратковременных перерывах в работе (до 10 дней) электронасос рекомендуется оставить погруженным в воду.

При длительном бездействии вибрационного насоса, а также в зимний период хранение необходимо осуществлять в сухом отапливаемом помещении. Предварительно необходимо слить из насоса остатки воды, промыть чистой водой и высушить.

Насос не требует консервации. Его следует хранить вдали от нагревательных приборов и избегая попадания прямых солнечных лучей. Шнур питания должен быть свернут в бухту диаметром не менее 250 мм.

Вибрационный насос, отслуживший свой срок и не подлежащий восстановлению, должен утилизироваться согласно нормам, действующим в стране эксплуатации.

В других обстоятельствах:

- не выбрасывайте насос вместе с бытовым мусором;
- рекомендуется обращаться в специализированные пункты вторичной переработки сырья.

## 10. ГАРАНТИЙНЫЕ ОБЯЗАТЕЛЬСТВА

Высокое качество насосов РЕСАНТА дает нам возможность предоставить нашим покупателям расширенную 5-летнюю гарантию на насосное оборудование РЕСАНТА. Данная гарантия не ограничивает право покупателя на претензии, вытекающие из договора купли-продажи, а также не ограничивает законные права потребителей.

Мы предоставляем гарантию на насосы РЕСАНТА на следующих условиях:

1. Гарантия предоставляется в соответствии с нижеперечисленными условиями (п. 2–5) путем бесплатного устранения недостатков в течение установленного гарантийного срока, которые вызваны дефектами материала или изготовления.

2. Гарантийный срок начинается со дня покупки насоса первым владельцем.

### **ОСНОВНАЯ ГАРАНТИЯ**

Гарантийный срок составляет 24 месяца со дня продажи только при безусловно бытовом использовании насоса для личных нужд.

### **РАСШИРЕННАЯ ГАРАНТИЯ**

Даная гарантия действует только для физических лиц.

Для насосов РЕСАНТА гарантийный срок продлевается до 60 месяцев при условии только бытового применения.

Для получения расширенной гарантии владелец обязан зарегистрировать насос на сайте компании РЕСАНТА в течение 1 месяца с момента покупки. Регистрация осуществляется только на сайте [www.resanta.ru](http://www.resanta.ru) Подтверждением участия в программе расширенной гарантии конкретного насоса и его корректной регистрации является распечатанный регистрационный сертификат. Регистрация возможна только после подтверждения покупателем согласия на сохранение личных данных, запрашиваемых в процессе регистрации.

- Расширенная гарантия действует только при наличии оригиналов товарного и кассового чека на изделие.

- Сертификат является именованным. Он распространяется только для лица, указанного в сертификате.

- Гарантийные сертификаты действительны для конкретных изделий. Любой купленный инструмент подлежит отдельной регистрации.

- Серийный номер на изделии должен совпадать с серийным номером в паспорте на данное изделие.

- В гарантийном случае в авторизованный сервисный центр компании необходимо представить оригиналы следующих документов: сертификат вместе с паспортом на изделие с заполненным гарантийным талоном, а также, товарным и кассовым

чеком. Даты в гарантийном талоне, кассовом и товарном чеках должны совпадать.

- Полученный сертификат является гарантией предоставления услуг сервисного обслуживания во всех сервисных центрах РЕСАНТА на территории Российской Федерации и Казахстана. Перечень сервисных центров указан в паспорте на изделие.

3. Гарантия не распространяется на:

- Данный вид гарантии не распространяется на соединительные гайки, входящие в комплект поставки.

- Детали, подверженные рабочему и другим видам естественного износа, а также на неисправности насоса, вызванные этими видами износа.

- Неисправности насоса, вызванные несоблюдением инструкций по эксплуатации или возникшие вследствие использования насоса не по назначению, при ненормальных условиях окружающей среды, ненадлежащих производственных условиях, а также вследствие перегрузок или недостаточного, ненадлежащего технического обслуживания или ухода. К безусловным признакам перегрузки изделия относятся, помимо прочих: появление цветов побежалости, одновременный выход из строя ротора и статора, деформация или оплавление деталей и узлов изделия, потемнение или обугливание проводов электродвигателя под воздействием высокой температуры.

- Изделия, используемые в условиях высокой интенсивности работ и сверхтяжелых нагрузок.

- Профилактическое и техническое обслуживание насоса, например: смазку, промывку.

- Неисправности насоса, возникшие вследствие использования принадлежностей, сопутствующих и запасных частей, которые не являются оригинальными принадлежностями/частями РЕСАНТА.

- Механические повреждения (трещины, сколы и т.д.) и повреждения, вызванные воздействием агрессивных сред, высокой влажности и высоких температур, попаданием инородных предметов в вентиляционные отверстия электроинструмента, а также повреждения, наступившие вследствие коррозии металлических частей и неправильного хранения.

- Принадлежности, быстроизнашивающиеся части и расходные материалы, вышедшие из строя вследствие естественного износа, такие как: крыльчатки и т.п.

- Насос, в конструкцию которого были внесены изменения или дополнения.

- Незначительное отклонение от заявленных свойств насоса, не влияющее на его ценность и возможность использования по назначению.

4. Устранение неисправностей, признанных нами как гарантийный



случай, осуществляется на выбор компании РЕСАНТА посредством ремонта или замены неисправного насоса на новый (возможно, на модель следующего поколения). Замененные насосы и детали переходят в собственность компании.

5. После гарантийного ремонта срок гарантии насоса не продлевается и не возобновляется.

## **ДОРОГОЙ ПОКУПАТЕЛЬ!**

Мы выражаем Вам огромную признательность за Ваш выбор. Мы делаем все возможное, чтобы данное изделие удовлетворяло Вашим запросам, а качество соответствовало лучшим мировым образцам.

Компания “РЕСАНТА” устанавливает официальный срок службы на вибрационный насос 5 лет, при условии соблюдения правил эксплуатации.

При покупке изделия требуйте проверки его комплектации, внешнего вида и правильного заполнения гарантийного талона в Вашем присутствии.

В случае возникновения неисправностей не пытайтесь самостоятельно ремонтировать изделие, т.к. это опасно и приводит к утрате гарантии.

**11. ГАРАНТИЙНЫЙ ТАЛОН**

Вибрационный насос \_\_\_\_\_

зав № \_\_\_\_\_

модель \_\_\_\_\_

Дата продажи \_\_\_\_\_

Наименование и адрес торговой организации \_\_\_\_\_

М.П.

С правилами эксплуатации и условиями гарантии ознакомлен.  
Продукция получена в полной комплектации. Претензий к внешнему  
виду не имею.

---

**ФИО и подпись покупателя**

---

**ГАРАНТИЙНЫЙ ТАЛОН**  
Описание дефекта, № прибора\_\_\_\_\_  
\_\_\_\_\_  
\_\_\_\_\_  
\_\_\_\_\_  
\_\_\_\_\_  
\_\_\_\_\_  
\_\_\_\_\_

М.П.

\_\_\_\_\_  
\_\_\_\_\_**ГАРАНТИЙНЫЙ ТАЛОН**  
Описание дефекта, № прибора\_\_\_\_\_  
\_\_\_\_\_  
\_\_\_\_\_  
\_\_\_\_\_  
\_\_\_\_\_  
\_\_\_\_\_  
\_\_\_\_\_

М.П.

\_\_\_\_\_  
\_\_\_\_\_**ГАРАНТИЙНЫЙ ТАЛОН**  
Описание дефекта, № прибора\_\_\_\_\_  
\_\_\_\_\_  
\_\_\_\_\_  
\_\_\_\_\_  
\_\_\_\_\_  
\_\_\_\_\_  
\_\_\_\_\_

М.П.

\_\_\_\_\_  
\_\_\_\_\_

## 12. СЕРВИСНЫЕ ЦЕНТРЫ

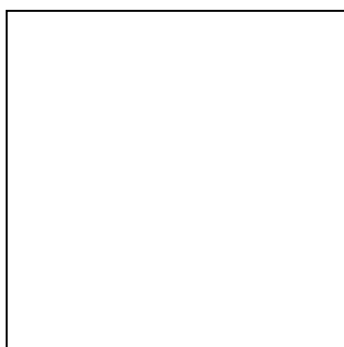
- **Абакан**, Молодежный квартал, 12/а, тел.: +7 (390) 226-30-10, +7 908 326-30-10.
- **Армавир**, ул. Мичурина, д. 6, тел.: +7 (861) 376-38-46, +7 (962) 855-40-18.
- **Архангельск**, Окружное шоссе, д.9, тел.: +7 (818) 242-05-10, +7 (952) 301-25-26.
- **Астрахань**, ул. Рыбинская, д.11, тел.: 8 (8512) 99-47-76.
- **Барнаул**, пр. Базовый, д.7, тел: +7 (385) 257-09-55, 50-53-48.
- **Белгород**, ул. Константина Заслонова, д. 92, тел: +7 (472) 240-29-13.
- **Благовещенск**, ул. Раздольная 27, тел.: +7 (416) 231-98-68; +7 (914) 601-07-00
- **Братск**, Пром.зона БЛПК, п 27030101, офис 26, тел: +7 (914) 939-23-72.
- **Брянск**, ул. 2-ая Почепская, д. 34А, стр. 1, тел: +7 (483) 259-06-44, +7 (483) 258-01-73 (сервис).
- **Великий Новгород**, ул. 3-я Сенная, д.2А, тел: +7 (816) 294-00-35.
- **Владивосток**, ул. Снеговая, д.119, тел: +7 (904) 624-03-29, +7 (423) 249-26-72.
- **Владимир**, ул. Гастелло, д.8 А, ворота №6, тел.: +7 (492) 249-43-32.
- **Волгоград**, пр-т Волжский, 4к, тел.: +7 (844) 278-01-68 (доб. 2 - сервис).
- **Вологда**, ул. Гончарная 4А, корпус 3, тел.:+7 (981) 507-24-12, +7 (817) 226-48-63.
- **Воронеж**, ул. Электросигнальная, д.17, корпус 2, тел.: +7 (473) 261-10-34.
- **Дзержинск**, ул.Красноармейская, д.15б, тел: +7 (831) 335-11-09.
- **Екатеринбург**, ул. Бисертская, 145, офис 6, тел.: +7 (343) 384-57-25, +7 (965) 509-78-08.
- **Иваново**, ул. Спартака, д.13., тел +7 (493) 277-41-11.
- **Ижевск**, Завьяловский район, деревня Пирогово, Торговая улица, 12, тел.: +7 (3412) 57-60-21.
- **Иркутск**, ул.Тракторная, д.28А/1, СКЦ Байкалит, складское помещение №5 тел: +7 (908) 660-41-57 (сервис), +7 (395) 270-71-62.
- **Иошкар-Ола**, ул. Мира, д.113, тел. +7 (836) 249-72-32.
- **Казань**, ул. Лебедева, д.1, корпус 8, тел.: +7 (843) 206-03-65.
- **Калининград**, ул. Ялтинская, д. 129, тел: +7 (401) 276-36-09.
- **Калуга**, пер. Сельский, д.2А, тел: +7 (484) 292-23-76.
- **Кемерово**, ул. Радищева, д.2/3, тел: +7 (384) 265-02-69.
- **Киров**, ул. Калинина, д. 38, тел.: +7 (833) 221-42-71, 21-71-41.
- **Комсомольск-на-Амуре**, ул. Кирова, д. 54, корпус 2, тел.: +7 (924) 116-10-47.
- **Кострома**, ул.Зелёная, д.8, тел: 8 (4942) 46-73-76; 8 (4942) 46-18-59.
- **Краснодар**, ул. Грибоедова, д.4, литер "Ю", тел: +7 (989) 198-54-35; +7 (861) 203-46-92.
- **Красноярск**, ул. Северное шоссе, д. 7а, стр. 10/2, тел.: +7 (391) 204-62-88.
- **Курган**, ул. Омская, д.171Б, тел: +7 (352) 263-09-25, 63-09-24.
- **Курск**, ул. 50 лет Октября 128. Тел.: +7 (471) 236-04-46.
- **Липецк**, ул. Боевой проезд, д. 5, тел: +7 (474) 252-26-97.
- **Магнитогорск**, ул. Рабочая, д.109, стр. 2, тел.: +7 (351) 955-03-87, +7 (919) 342-82-12.
- **Москва**, ул. Нагатинская, д. 16 Б, стр. 2, тел: +7 (495) 118-96-42.
- **Москва**, ул. Никопольская, д.6, стр.1, тел.: +7 (495) 646-41-41, +7 (926) 111-27-31.
- **Московская область**, Балашиха, Западная коммунальная зона, шоссе Энтузиастов, вл 4, тел.: +7 (495) 108-64-86 (доб. 2), +7 (906) 066-03-46.
- **Московская область**, г. Долгопрудный, мк-н Павельцево, Новое ш, д. 31, литер "Ч", тел.: +7 (495) 968-85-70.
- **Мурманск**, ул. Домостроительная, д. 21/2, тел.: +7 (815) 265-61-90.
- **Набережные Челны**, Мензелинский тракт, д. 52а, склад №6, тел.: +7 (855) 220-57-43.
- **Нижний Новгород**, ул. Геологов, 1С, тел: +7 (831) 429-05-65 (доб. 2).
- **Нижний Тагил**, ул. Индустриальная 37, тел.: +7 (343) 596-37-60.
- **Новокузнецк**, ул. Щорса, д.15, тел: +7 (384) 320-49-31.
- **Новороссийск**, Краснодарский край., г. Новороссийск, ул. Осоавиахима, д. 212, тел.: +7 (861) 730-94-54
- **Новосибирск**, 1-е Мочищенское шоссе 1/4, тел.: 8 (383) 373-27-96
- **Омск**, ул. Космический проспект, 109 стр.1 дверь 20, 2 этаж, тел: +7 (381) 238-18-62, 21-46-38. тел: +7 (381) 238-18-62, 21-46-38.
- **Оренбург**, пл. 1 Мая, д. 1А, тел: +7 (353) 248-64-90.
- **Орёл**, пер. Силикатный, д.1, тел: +7 (486) 244-58-19.
- **Орск**, ул. Союзная, д.3, тел: +7 (353) 237-62-89.

- **Пенза**, ул. Измайлова, д. 17а, тел: +7 (841) 222-46-79.
- **Пермь**, ул. Сергея Данщина, д. 6а, корпус 1, тел.: +7 (342) 205-85-29.
- **Петрозаводск**, район Северная Промзона, ул. Заводская, д. 10 А, тел.: +7 (812) 309-87-08, +7 (921) 222-67-80.
- **Псков**, ул. Леона Поземского, д.110Е, тел.: +7 (811) 270-01-81, +7 (811) 229-62-64.
- **Пятигорск**, Бештаугорское шоссе, д. 26д, стр. 4, тел.: +7 (968) 279-27-91, +7 (865) 220-58-50 (доб. 2).
- **Ростов на Дону**, ул. Вавилова, д. 62А, тел.: +7 (938) 100-20-83.
- **Рязань**, ул. Зубковой, д. 8а (завод Точинвест), 3 этаж, офис 6, тел.: +7 (491) 246-65-58.
- **Самара**, Советский р-н, ул. Заводское шоссе, д. 15А, литер "А", тел.: +7 (846) 206-05-52.
- **Санкт-Петербург**, ул. Минеральная, д. 31, литер "В", тел.: +7 (812) 309-92-75.
- **Санкт-Петербург**, Пискаревский проспект, д. 125, пом. 11, тел.: +7 (812) 309-73-78.
- **Саранск**, ул. Пролетарская, д.130А, база Комбината "Сура", тел.: +7 (834) 222-36-37
- **Саратов**, ул. Пензенская, д. 2, тел: +7 (845) 249-11-79.
- **Смоленск**, Краснинское шоссе, дом 376, стр. 2, тел.: +7 (481) 229-46-99
- **Сочи**, ул. Гастелло, д.23А, тел: +7 (862) 226-57-45 .
- **Ставрополь**, ул. Коломийцева, д. 46, тел.: +7 (865) 220-65-62
- **Стерлитамак**, Стерлитамакский р-н, с.Новая Отрадовка, ул. Школьная, д. 2К, тел.: +7 (347) 229-44-10.
- **Сургут**, ул. Базовая, д. 5, тел.: +7 (346) 275-82-31 (доб. 1 - офис, доб. 2 - сервис).
- **Тамбов**, проезд Монтажников, д. 2Г, тел.: +7 (475) 250-37-96, +7 (964) 130-85-73.
- **Тверь**, пр-т Николая Корыткова , д. 156 (база "Универсал"), тел.: +7 (482) 263-31-71
- **Тольятти**, ул. Коммунальная, д. 23, стр. 1, тел.: +7 (848) 265-12-05, +7 (964) 973-04-29.
- **Томск**, ул.Розы Люксембург, д. 115, стр. 1, тел.: +7 (952) 801-05-17.
- **Тула**, Ханинский проезд, д. 25/3, тел.: +7 (487) 238-53-44, 74-02-53.
- **Тюмень**, ул. Судостроителей, д.16, стр. 2, тел.: +7 (345) 266-28-91.
- **Удмуртская Республика**, Завьяловский р-н, д. Пирогово, ул. Торговая, д. 12, тел.: +7 (341) 257-60-21, 26-03-15.
- **Улан-Удэ**, ул. 502 км, д. 160, склад №12А, тел.: +7 (301) 220-42-87.
- **Ульяновск**, ул. Урицкого, д.25/1, склад №1, тел.: +7 (842) 227-06-30, 27-06-31.
- **Уфа**, ул. Ульяновых, д. 65, корпус 7, литер "2Б", тел.: +7 (347) 214-53-59.
- **Хабаровск**, ул. Промышочная, д. 64, тел.: +7 (421) 293-44-68.
- **Чебоксары**, Дорожный пр., д. 16, тел.: +7 (835) 221-41-75.
- **Челябинск**, ул. Морская, д. 6, тел.: +7 (351) 222-43-15, 222-43-16.
- **Череповец**, ул. Гоголя, д 60, тел.: +7 (911) 517-87-92, +7 (820) 249-05-34.
- **Чита**, Ул. Тракторная, д. 54А, тел. +7 (302) 228-44-79.
- **Шахты**, Ростовская область, пер. Газетный, д. 4Г, тел.: +7 (863) 303-56-10, +7 (909) 406-63-11.
- **Южно-Сахалинск**, пр-т Мира, 2 "Б"/5, корпус 8, тел.: +7 (424) 249-07-85.
- **Ярославль**, ул. Тутаевское шоссе, д.4, тел: +7 (485) 266-32-20.
- **Казахстан, г. Алматы**, Илийский тракт, 29, тел: +7 (727) 225-47-45, 225-47-46.
- **Казахстан, г. Атырау**, пр-т Азаттык, 118Б, тел: +7 (7122) 30-85-06, +7 (700) 244-50-96.
- **Казахстан, г. Нур-Султан (Астана)**, ул. Циолковского, д. 4, склад 8а, тел.: +7 (771) 754-02-45.
- **Казахстан, г. Караганда**, ул.Складская 2А оф. 307, тел.: +7 (707) 469-80-56.
- **Казахстан, г. Тараз**, ул. Санырак батыра, 47м, тел.: +7 (726) 297-00-12.
- **Казахстан, г. Усть-Каменогорск**, ул. Абая, д. 156/1, корпус 6, тел.: +7 (723) 240-32-19.
- **Казахстан, г. Шымкент**, ул. Сарбаздар 18. тел.: +7 (776) 808-50-05.
- **Армения, г. Ереван**, Arsahkunyanc 210/1, тел.: +374 93 426 312; +374 94 426 312.
- **Армения, Котайкская область**, село Ариндж улица 17, ТЦ Ариндж молл., Маг. №357, тел: +37477412416; +37444412414.
- **Республика Беларусь, г. Минск**, пр-т Партизанский, д.2, тел.: +375 (29) 397-02-87.
- **Республика Беларусь, г. Минск**, пр-т Независимости, д.78, тел.: +375 (29) 544-66-88; +375 (44) 544-66-88.
- **Республика Беларусь, Минский р-н**, Боровлянский с/с, д.Малиновка, 35А, тел.: +375 (29) 567-67-67; +375 (29) 657-67-67.
- **Киргизия, г. Бишкек**, Дэн Сяопина, д.18, тел.: +996 708 323 353.









**Изготовитель (импортер):  
"ФОКС ТехнотулсГмбХ"  
Кляйн-Етцельсдорф 16,  
3730 Кляйн-Етцельсдорф (Решиц),  
Австрия  
Ред.1  
Сделано в КНР**

