

**СУПЕР  
СЕРИЯ  
IQWATT  
CANADA**

**iQWATT®**  
10 ЛЕТ В РОССИИ

**IQ PIPE CW**

**ИНСТРУКЦИЯ ПО МОНТАЖУ И ЭКСПЛУАТАЦИИ**

**КАБЕЛЬНЫЙ КОМПЛЕКТ ПОСТОЯННОЙ  
МОЩНОСТИ СО ВСТРОЕННЫМ ТЕРМОСТАТОМ  
ДЛЯ ЗАЩИТЫ ТРУБ ОТ ЗАМЕРЗАНИЯ**

**| 15 ВТ\М**



## ■ IQWATT Inc., CANADA

Мы рады, что Вы сделали правильный выбор в пользу IQWATT.

В наших продуктах реализованы самые передовые технологии, они абсолютно безопасны и экономят электроэнергию.

Изучите инструкцию по монтажу и эксплуатации.

---

Помните! Только квалифицированный монтаж и соблюдение всех правил установки и эксплуатации системы для защиты труб от замерзания IQ PIPE CW позволит сохранить гарантию и эксплуатировать трубопровод в зимний период времени без угрозы замерзания.

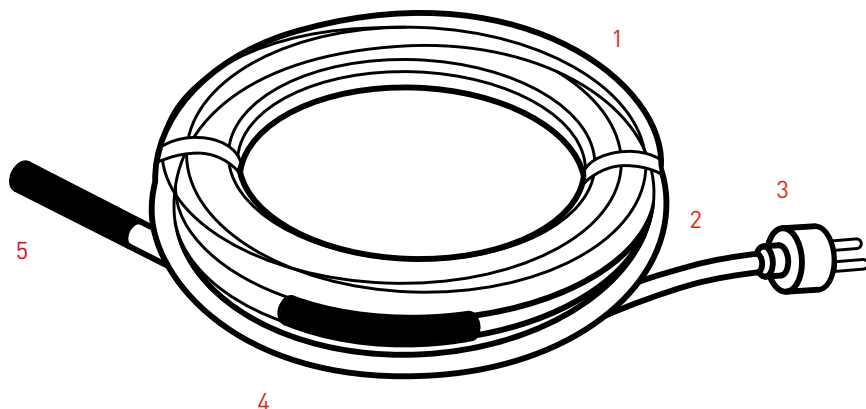
---

## ■ IQ PIPE CW

Готовый комплект IQ PIPE CW основан на специальном двухжильном резистивном греющем кабеле, который изготовлен в заводских условиях.

Комплект IQ PIPE CW поставляется с холодным (силовым) проводом длиной 2 метра и герметичной штепсельной евро-вилкой для подключения к электрической сети с заземлением. Один конец греющего кабеля объединен с силовым проводом при помощи термоусаживаемой соединительной муфты, другой конец оснащен термостатом и заглушен термоусаживаемой концевой заделкой.

- 1 Резистивный греющий кабель
- 2 Силовой провод
- 3 Штепсельная евро-вилка
- 4 Соединительная муфта
- 5 Концевая заделка с термостатом



## ■ ОСОБЕННОСТИ IQ PIPE CW

IQ PIPE CW предназначен для защиты от замерзания трубопровода  $D \leq 50$  мм находящегося в одних температурных условиях по всей длине. Например, наружная разводка труб в неотапливаемом помещении. Расход кабеля соответствует длине обогреваемого трубопровода. Кабель, как правило, располагается в нижней части трубопровода в одну греющую нить.

- Комплект оснащен встроенным термостатом, расположенном на не подключаемом конце греющего кабеля. Термостат настроен на включение системы электрообогрева только при падении температуры окружающей среды ниже  $+3 / +5$  °С, благодаря этому достигается экономичное расходование электроэнергии.
- Термостат выдерживает более 100 000 циклов включения и отключения системы электрообогрева, что соответствует до 15 лет эксплуатации.
- Греющий кабель IQ PIPE CW специально разработан для защиты от замерзания водопроводных труб (металл, металлопластик, полипропилен, полиэтилен) диаметром до 50 мм, работающих в суровых зимних погодных условиях до  $-40$  °С.

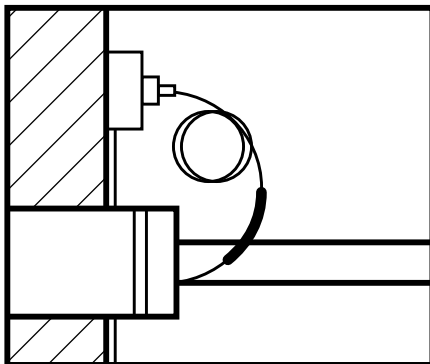
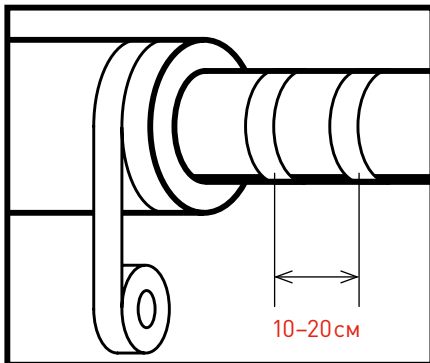
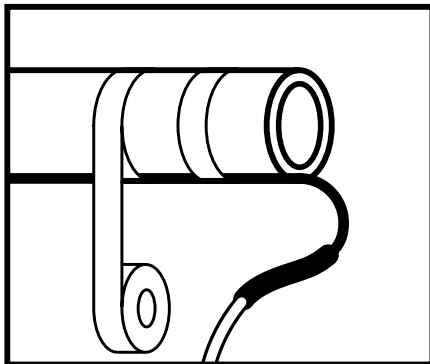
**Важно!** Термостат должен располагаться на самом холодном участке трубопровода. При подборе необходимого комплекта, учитывайте возможную дополнительную длину греющего кабеля, которая понадобится для вывода термостата в наиболее холодную точку трубопровода. Так же термостат должен находиться в контакте с обогреваемой поверхностью/прилежать плотно к поверхности трубы и находится под теплоизоляцией в таких же условиях как и кабель.

## ■ ОБЩИЕ ТЕХНИЧЕСКИЕ ХАРАКТЕРИСТИКИ:

Погонная мощность	15 Вт/м
Напряжение питания	220-230 В
Минимальный радиус изгиба	25 мм
Минимальная температура эксплуатации	$-40$ °С
Максимальная рабочая температура	$+65$ °С
Защитный экран (заземление)	алюминиевая фольга и луженая медь
Максимально коммутируемый ток	240В/10А
Термостат	встроенный термостат 240В макс.
Температура включения	$+3 / +5$ °С
Срок службы термостата	100 000 циклов

## ■ ИНСТРУКЦИЯ ПО МОНТАЖУ IQ PIPE CW

В соответствии с действующими правилами ПУЭ и СНиП, подключение системы электрообогрева должно производиться квалифицированным электриком. Использование УЗО — обязательно.



### ■ МОНТАЖ СНАРУЖИ ТРУБОПРОВОДА

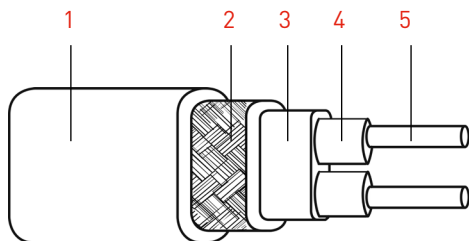
- Закрепите греющий кабель IQ PIPE CW к внешней поверхности трубопровода (нижняя часть трубы) с помощью пластиковых хомутов-стяжек. НЕ ДОПУСКАЙТЕ ПЕРЕСЕЧЕНИЯ ВИТКОВ ГРЕЮЩЕГО КАБЕЛЯ. Фиксация также возможна при помощи клейкой алюминиевой ленты либо стеклотканевого скотча.
- Кабель IQ PIPE CW должен максимально плотно прилегать к поверхности обогреваемого трубопровода. Зафиксируйте хомуты-стяжки на расстоянии 10–20 см.
- Термостат, расположенный на неподключаемом конце греющего кабеля, должен быть выведен в самый холодный участок трубопровода и быть в контакте с обогреваемой поверхностью/прилегать плотно к поверхности трубы, находится под теплоизоляцией в таких же условиях как и кабель. Зафиксируйте термостат хомутом-стяжкой.
- Наденьте на трубу теплоизоляционный кожух толщиной от 20 мм до 50 мм и проклейте стык теплоизоляции алюминиевым скотчем.
- Подключите герметичную штепсельную вилку к электросети с заземлением. Используйте УЗО.

---

Получите комфорт от эксплуатации трубопровода в зимний период времени без риска замерзания даже при  $-40^{\circ}\text{C}$  и рекомендуем IQ PIPE CW.

---

## ■ СТРОЕНИЕ КАБЕЛЯ



- 1 Внешняя изоляция PVC
- 2 Защитная оплетка-луженая медь
- 3 Алюминиевый экран
- 4 Изоляция жил XLPE
- 5 Токопроводящие жилы

## ■ ТАБЛИЦА ТЕХНИЧЕСКИХ ПАРАМЕТРОВ IQ PIPE CW

Маркировка	Длина греющей части, м	Мощ-ть, Вт	Напряжение, В	Сила тока, А	Сопротивление, Ом
IQ PIPE CW – 2M	2	30	230	0.13	1763.3
IQ PIPE CW – 3M	3	45	230	0.20	1175.6
IQ PIPE CW– 4M	4	60	230	0.26	881.7
IQ PIPE CW – 5M	5	75	230	0.33	705.3
IQ PIPE CW– 6M	6	90	230	0.39	587.8
IQ PIPE CW – 8M	8	120	230	0.52	440.8
IQ PIPE CW – 10M	10	150	230	0.65	352.7
IQ PIPE CW– 12M	12	180	230	0.78	293.9
IQ PIPE CW – 15M	15	225	230	0.98	235.1
IQ PIPE CW – 18M	18	270	230	1.17	195.9
IQ PIPE CW – 20M	20	300	230	1.30	176.3
IQ PIPE CW – 22M	22	330	230	1.43	160.3
IQ PIPE CW – 25M	25	375	230	1.63	141.1
IQ PIPE CW – 28M	28	420	230	1.83	126.0
IQ PIPE CW – 32M	32	480	230	2.09	110.2
IQ PIPE CW – 36M	36	540	230	2.35	98.0
IQ PIPE CW – 50M	50	750	230	3.26	70.5

## ■ ИСПОЛЬЗОВАНИЕ ТЕПЛОИЗОЛЯЦИИ СОВМЕСТНО С IQ PIPE CW

- **Обогрев труб диаметром не более 32 мм.**

Обязательно используйте теплоизоляционный кожух. Например, из вспененного полиэтилена, пенополиуретана и т.п. минимальной толщиной 20 мм. Увеличение толщины теплоизоляции сокращает теплопотери и повышает эффективность работы IQ PIPE CW.

- **Обогрев труб диаметром от 32 до 50 мм.**

Используйте теплоизоляционный кожух толщиной не менее 50 мм. Так же в зависимости от индивидуальных/дополнительных параметров, может потребоваться большая мощность на 1 метр трубы, это может быть достигнуто, например, укладкой кабеля витками вокруг трубы с рассчитанным шагом.

- **Обогрев труб диаметром от 50 до 100 мм и более.**

Обратитесь по телефону горячей линии +7 499 110 77 27 для расчета необходимой мощности и необходимой толщины теплоизоляции.

## ■ ПРАВИЛО ХРАНЕНИЯ И ТРАНСПОРТИРОВКИ

- Транспортировка и хранение нагревательной секции осуществляется в соответствии с требованиями ГОСТ 15150-69.
- Нагревательную секцию IQ PIPE CW допускается перевозить всеми видами крытых транспортных средств в соответствии с правилами перевозок грузов, действующими на транспорте данного вида.
- Хранение нагревательной секции IQ PIPE CW должно осуществляться в чистом и сухом помещении при температуре от -30 °C до +50 °C

## ■ ИНСТРУКЦИЯ ПО ЭКСПЛУАТАЦИИ И МЕРЫ ПРЕДОСТОРОЖНОСТИ:

- IQ PIPE CW предназначен для предупреждения проблемы замерзания трубопровода.
- Держите всегда подключенным к электросети IQ PIPE CW при температуре окружающего воздуха менее +10°C.
- Не отключайте IQ PIPE CW от электросети при наступлении кратковременной оттепели в зимний период времени.
- Не используйте IQ PIPE CW для размораживания труб.
- Не монтируйте IQ PIPE CW при температуре ниже -10°C.
- Не используйте IQ PIPE CW внутри трубопровода.
- Располагайте термостат под теплоизоляцией и в самом холодном участке трубопровода.
- Не подвергайте механическим нагрузкам термостат.
- Избегайте перекрещивание витков греющего кабеля.

- Не ремонтируйте и не модернизируйте IQ PIPE CW самостоятельно.
- Не закрывайте кабель материалами, неспособными длительно выдерживать нагрев до +65°C.
- IQ PIPE CW должен использоваться строго по назначению в соответствии с рекомендациями производителя.
- Соблюдайте действующий СНиП и руководствуйтесь ПУЭ. Используйте УЗО на 30 мА.
- Монтаж и подключение IQ PIPE CW должны производиться при отключенном напряжении питания.
- Запрещается подавать на IQ PIPE CW напряжение питания отличное от 220-230 V
- IQ PIPE CW не должен подвергаться механическим нагрузкам, растяжению и скручиванию в продольной плоскости в процессе монтажа и эксплуатации.
- При монтаже и эксплуатации IQ PIPE CW кабель не должен изгибаться на радиус меньше 25 мм.
- Не допускается эксплуатация IQ PIPE CW с внешними механическими повреждениями.
- Запрещается самостоятельно вносить изменения в конструкцию IQ PIPE CW (укорачивать, удлинять).
- IQ PIPE CW не должен подвергаться воздействию температуры выше +65 °С
- Запрещается проведение сварочных работ и работ с огнем в непосредственной близости от нагревательной секции, чтобы исключить недопустимые внешние температурные воздействия.

**ПРИ НАРУШЕНИИ КАКОГО-ЛИБО ИЗ ПЕРЕЧИСЛЕННЫХ ТРЕБОВАНИЙ ПРОИЗВОДИТЕЛЬ СНИМАЕТ С СЕБЯ ГАРАНТИЙНЫЕ ОБЯЗАТЕЛЬСТВА.**

## ■ УТИЛИЗАЦИЯ

Процесс утилизации наступает с момента утраты оборудованием выполнять свои функции и невозможности восстановления своей работоспособности. Оборудование демонтируется, осуществляется декомпозиция отдельных элементов, которые сдаются специализированным органам занимающихся сбором и последующей утилизацией или переработкой. Все процессы, связанные с демонтажем и декомпозицией, должны выполняться с обязательным соблюдением природных норм и требований.

Изготовлено по заказу IQWATT Inc., CANADA

ИЗГОТОВИТЕЛЬ: Wuhu Jiahong New Material Co., Ltd, China

ИМПОРТЕР: ООО «СМАРТ ХИТ», 109431, РФ, г. Москва, ул. Привольная, дом 70, телефон: +7 499 110 77 27

info@iqwatt.ru • www.iqwatt.ru

**ПРИ НЕИСПРАВНОСТИ IQ PIPE CW, НЕЗАМЕДЛИТЕЛЬНО ОБРАТИТЕСЬ К УПОЛНОМОЧЕННОМУ ПРЕДСТАВИТЕЛЮ IQWATT в России по тел. +7 499 110 77 27, service@iqwatt.ru**



## ■ ГАРАНТИЙНЫЙ ТАЛОН IQ PIPE CW

Вы приобрели современный высококачественный Товар, прошедший несколько этапов контроля. Гарантийный срок эксплуатации Товара составляет 2 года с момента установки комплекта.

Гарантия распространяется на Товар, установленный квалифицированным электриком, при соблюдении всех пунктов, описанных в инструкции, а также в соответствии с действующими правилами ПУЭ и СНиП. Наличие отметок Продавца и Монтажника при заполнении Гарантийного талона — обязательно. Изготовитель IQWATT Inc. не несет ответственности за ущерб возникший в результате неправильной установки, эксплуатации IQ PIPE CW и любой другой материальный прямой / косвенный ущерб, возникший в результате выхода из строя IQ PIPE CW, а так же любого сопряженного оборудования работающего совместно с IQ PIPE CW. Представитель IQWATT в России гарантирует замену IQ PIPE CW, при обнаружении заводских дефектов, до проведения монтажных работ или в процессе эксплуатации IQ PIPE CW, после признания комиссией случая гарантийным в соответствии с законодательством РФ.

**Гарантия не распространяется на Товар, имеющий дефекты, полученные вследствие физических и механических воздействий в процессе не правильного монтажа и транспортировки, а также на Товар, установленный и эксплуатируемый с нарушением инструкции по монтажу и эксплуатации IQ PIPE CW.**

В случае привлечения для ремонта третьих лиц (не сертифицированных IQWATT), производитель IQWATT снимает с себя гарантийную ответственность. Покупатель возмещает затраты, связанные с визитом, обследованием и ремонтом системы, представителю IQWATT, в случае, если в результате обследования установлено, что выход из строя произошел по вине Покупателя или лиц, осуществлявших монтаж.

IQ PIPE CW \_\_\_\_\_ м.

Дата продажи /\_\_\_\_\_/\_\_\_\_\_/\_\_\_\_\_ г.

Юридическое лицо (ООО, ИП), осуществившее продажу \_\_\_\_\_ М.П.

Установку произвел (ФИО, моб.тел.) \_\_\_\_\_

+7 /\_\_\_\_\_/\_\_\_\_\_/\_\_\_\_\_/\_\_\_\_\_/

Дата установки /\_\_\_\_\_/\_\_\_\_\_/\_\_\_\_\_ г.

\_\_\_\_\_ (Подпись лица осуществившего монтаж)

■ ДЛЯ ЗАМЕТОК

---

---

---

---

---

---

---

---

---

---

---

---

---

---

---

---

---

---

---

---

---

---

---

---

---

---

---

---

---



**iQWATT®**  
**10 ЛЕТ В РОССИИ**