

***сварог***<sup>®</sup>

**Плазменные резаки CUT**

***TECH***

**CS 50, CS 70, CS 81, CS 101,  
CS 141, CS 151**

**Руководство по эксплуатации**

2021

## СОДЕРЖАНИЕ

1. УКАЗАНИЯ ПО ИСПОЛЬЗОВАНИЮ РУКОВОДСТВА ПО ЭКСПЛУАТАЦИИ	3
2. ДЕКЛАРАЦИЯ СООТВЕТСТВИЯ	3
3. МЕРЫ БЕЗОПАСНОСТИ	3
4. ЭКСПЛУАТАЦИЯ ОБОРУДОВАНИЯ	4
5. ТЕХНИЧЕСКИЕ ХАРАКТЕРИСТИКИ	5
6. КОМПЛЕКТ ПОСТАВКИ	5
7. ВВОД В ЭКСПЛУАТАЦИЮ	6
8. ОБЩИЕ РЕКОМЕНДАЦИИ ДЛЯ ПЛАЗМЕННОЙ РЕЗКИ	6
9. УСТРАНЕНИЕ НЕПОЛАДОК	8
10. ГАРАНТИЙНЫЕ ОБЯЗАТЕЛЬСТВА	9
11. КОНТАКТНАЯ ИНФОРМАЦИЯ	9
12. АДРЕСА СЕРВИСНЫХ ЦЕНТРОВ	10
13. СВИДЕТЕЛЬСТВО О ПРИЕМКЕ	10

# 1. УКАЗАНИЯ ПО ИСПОЛЬЗОВАНИЮ РУКОВОДСТВА ПО ЭКСПЛУАТАЦИИ

Информация, содержащаяся в данной публикации является верной на момент поступления в печать. Компания в интересах развития оставляет за собой право изменять спецификации и комплектацию, также вносить изменения в конструкцию оборудования в любой момент времени без предупреждения и без возникновения каких-либо обязательств.

Производитель не несет ответственности за последствия использования или работу оборудования в случае неправильной эксплуатации или внесения изменений в конструкцию, а также за возможные последствия по причине незнания или некорректного выполнения условий эксплуатации, изложенных в руководстве.

Пользователь оборудования всегда отвечает за сохранность и разборчивость данного руководства.

По всем возникшим вопросам, связанным с эксплуатацией и обслуживанием, вы можете получить консультацию у специалистов нашей компании.

## 2. ДЕКЛАРАЦИЯ СООТВЕТСТВИЯ

**Благодарим вас за то, что вы выбрали продукцию торговой марки «СВАРОГ», созданную в соответствии с принципами безопасности и надежности.**

Настоящим заявляем, что данное оборудование, предназначенное для промышленного и профессионального использования, соответствует международному стандарту качества ИЕС 60974 (IEC 60974).

## 3. МЕРЫ БЕЗОПАСНОСТИ

При неправильной эксплуатации оборудования процесс резки представляет собой опасность для резчика и людей, находящихся в пределах или рядом с рабочей зоной.

При эксплуатации оборудования и последующей его утилизации необходимо соблюдать требования действующих государственных и региональных норм и правил безопасности труда, экологической, санитарной и пожарной безопасности.

К работе с оборудованием допускаются лица не моложе 18 лет, изучившие инструкцию по эксплуатации, имеющие допуск к самостоятельной работе и прошедшие инструктаж по технике безопасности.

### ПРИ ПРОВЕДЕНИИ ПЛАЗМЕННОЙ РЕЗКИ:

- Дым и газ, образующиеся в процессе резки, опасны для здоровья. Рабочая зона должна хорошо вентилироваться. Старайтесь организовать вытяжку непосредственно над зоной резки.
- Не работайте в одиночку в тесных, плохо проветриваемых помещениях – работа должна вестись под наблюдением другого человека, находящегося вне рабочей зоны. Процесс резки сопровождается поверхностным шумом, при необходимости используйте средства защиты органов слуха.
- Помните, что заготовка и оборудование сильно нагреваются в процессе резки. Не трогайте горячую заготовку не защищенными руками.
- Искры, возникающие во время резки, могут вызвать пожар, поэтому все воспламеняющиеся материалы должны быть удалены из рабочей зоны.
- Рядом с рабочей зоной должны находиться средства пожаротушения, персонал обязан знать, как ими пользоваться.
- Запрещается производить любые подключения под напряжением.
- Категорически не допускается производить работы при поврежденной изоляции кабеля плазмотрона.
- Не касайтесь неизолированных деталей голыми руками.



**ВНИМАНИЕ!** При поражении электрическим током прекратите резку, отключите оборудование, при необходимости обратитесь за медицинской помощью.

## 4. ЭКСПЛУАТАЦИЯ ОБОРУДОВАНИЯ

Оборудование предназначено для плазменной резки углеродистых, нержавеющей, цветных сталей и сплавов.

Рекомендуется эксплуатация плазмотронов при нижеуказанных климатических условиях.

- Диапазон окружающих температур при резке:  $-5...+40$  °С.
- При хранении и транспортировке:  $-25...+55$  °С.
- Относительная влажность воздуха:
  - при 40 °С – менее 50 %;
  - при 20 °С – менее 90 %.



**ВНИМАНИЕ!** В плазмотронах в качестве плазмообразующего газа используется сжатый воздух. Применение других газов приведет к поломке оборудования.

## 5. ТЕХНИЧЕСКИЕ ХАРАКТЕРИСТИКИ

Наименование параметра	CS 50		CS 70		CS 81		CS 101		CS 141			CS 151		
	60	100	60	100	60	100	60	100	45	60	100	50	60	100
ПВ, %	60	100	60	100	60	100	60	100	45	60	100	50	60	100
Ток реза, А	50	≤38	70	≤54	80	≤62	100	≤77	160	140	≤108	160	150	≤116
Макс. толщина разрезаемого металла, мм*	15	10	25	17	30	20	35	28	55	40	33	55	43	35
Охлаждение	воздух													
Способ возбуждения дуги	высокочастотный													
Внутреннее отверстие сопла, мм	1,0 – 1,1		1,0 – 1,2		1,1 – 1,2		1,1 – 1,9		1,1 – 1,9			1,1 – 1,9		
Расход газа, л/мин	120		130		160		180		220			220		
Давление компрессора, атм	4,5 – 5													
Длина кабеля, м	6		6		6/12		6/12		6/12			6/12		
Вес плазмотрона, кг	2,1		2,5		2,7/3,4		3,0/5,6		3,5/6,4			3,3/6,6		

\* Рез с края листа.

## 6. КОМПЛЕКТ ПОСТАВКИ

Наименование	Количество
Разъем центральный кабельный	1 шт.
Шлейф	1 шт.
Рукоятка в сборе	1 шт.
Головка плазмотрона	1 шт.
Сопло	1 шт.
Катод	1 шт.
Диффузор	1 шт.
Насадка защитная	1 шт.

## 7. ВВОД В ЭКСПЛУАТАЦИЮ

Подключите плазмотрон к источнику питания согласно инструкции по эксплуатации источника в «центральный адаптер» на передней панели источника питания. Зафиксируйте его.



**ВНИМАНИЕ!** При неплотном подсоединении кабелей возможны выгорание панельных розеток и выход из строя оборудования.

## 8. ОБЩИЕ РЕКОМЕНДАЦИИ ДЛЯ ПЛАЗМЕННОЙ РЕЗКИ

Сущность плазменной резки заключается в локальном нагреве основного металла и выдувании жидкого металла потоком плазмообразующего газа. Температура плазменной струи может достигать 15000 °С, что позволяет производить резку большого перечня сталей и сплавов. Схема процесса плазмообразования показана на рисунке 8.1.

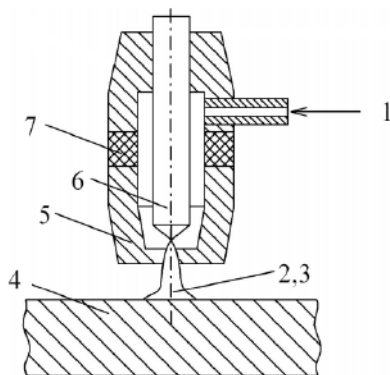


Рис. 8.1. Схема плазмообразования.

- 1) Подача газа. 2) Электрическая дуга. 3) Струя плазмы. 4) Основной металл. 5) Сопло. 6) Катод. 7) Изолятор.

Основными элементами плазмотрона являются электрод (катод), сопло и изолятор между ними.



**Для возбуждения дуги используется осцилятор генерирующий высоковольтный импульс напряжения.**

Если по центру образовалась раковина глубиной 1,5 мм и более, катод подлежит замене (см. рис. 8.2).

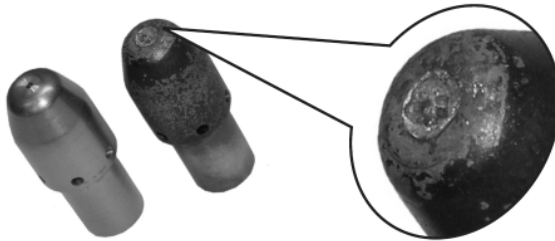


Рис. 8.2. Пример износа катода.

Таблица 8.1. Режимы ручной резки.

Тип разрезаемого металла	Толщина, мм	Диаметр сопла, мм	Сила тока, А	Скорость резки, м/мин	Средняя ширина реза, мм
Сталь углеродистая	1 – 10	1,0 – 1,1	40 – 60	5 – 0,5	1 – 1,4
	10 – 15	1,2	60 – 90	2,6 – 0,3	1,4 – 1,8
	15 – 20	1,4	90 – 110	1,5 – 0,5	1,7 – 2,2
	20 – 25	1,7	100 – 125	1,2 – 0,3	2 – 2,5
	25 – 40	1,8	120 – 150	1,1 – 0,3	2 – 4
	40 – 50	1,9	130 – 160	0,4 – 0,2	4 – 7

**Данные рекомендации носят ознакомительный характер.**

## 9. УСТРАНЕНИЕ НЕПОЛАДОК



**ВНИМАНИЕ!** Ремонт данного оборудования в случае его поломки может осуществляться только квалифицированным техническим персоналом.

Неисправность	Причина и методы устранения
Дежурная дуга не зажигается.	<ul style="list-style-type: none"> <li>а) Источник питания не исправен. Обратитесь в сервисный центр производителя оборудования.</li> <li>б) Кнопка включения не исправна. Замените микровыключатель.</li> <li>в) Плазмотрон неисправен. Обратитесь в сервисный центр.</li> <li>г) Сопло, катод и изолятор изношены. Замените расходные материалы.</li> <li>д) Недостаточное давление воздуха. Отрегулируйте давление.</li> <li>е) Нарушена соосность элементов в головке плазмотрона в следствие перегрева. Замените головку.</li> </ul>
Неудовлетворительное качество реза.	<ul style="list-style-type: none"> <li>а) Рез широкий, сильное оплавление металла. Замените расходные материалы (сопло, катод, изолятор).</li> <li>б) Не прорезает заданную толщину металла. Увеличьте силу тока. Увеличьте давление сжатого воздуха. Уменьшите скорость резки.</li> <li>в) При резке заметное отклонение дуги в сторону. Замените катод и сопло.</li> <li>г) Перегрев головки и нарушение соосности элементов. Замените головку.</li> </ul>



## 10. ГАРАНТИЙНЫЕ ОБЯЗАТЕЛЬСТВА

На данную продукцию торговой марки «Сварог» устанавливается гарантия **12 месяцев**.

Гарантия действительна при условии соблюдения правил эксплуатации плазмотрона и наличии гарантийного талона установленного образца.

### Условия гарантии:

Срок гарантии начинается со дня продажи плазмотрона. В течение срока гарантии покупатель плазмотрона торговой марки «Сварог» получает право бесплатно устранять дефекты плазмотрона путем его ремонта или замены дефектных частей на новые, при условии, что дефект возник по вине Производителя. Обязательно наличие оригинала гарантийного талона с печатями представителя производителя и фирмы-продавца. Копии талонов не дают права на гарантийный ремонт.

Гарантийные обязательства **не распространяются** на плазмтроны в следующих случаях:

- имеются следы механических, электротехнических, химических повреждений;
- имеются изменения в конструкции, не предусмотренные заводом изготовителем;
- имеются следы использования не по назначению;
- эксплуатация проводилась с нарушением требований Руководства по эксплуатации;
- содержание влаги, масла и других жидкостей в шлейфе и головке плазмотрона;
- заявленная неисправность не может быть продемонстрирована;
- повреждения вызваны несоответствием параметров электрического тока от источника тока допустимым значениям тока плазмотрона (превышен ПВ плазмотрона);
- гарантийный талон утрачен или в него внесены дополнения, исправления, подчистки, невозможно идентифицировать печать или дату продажи.

При необходимости в гарантийном обслуживании плазмотрон должен быть очищен от пыли и грязи и в заводской комплектации передан по акту приемки в сервисный центр.

Во всех перечисленных случаях организация, осуществляющая гарантийное обслуживание, оставляет за собой право требовать возмещения расходов, связанных с диагностикой, обслуживанием и ремонтом оборудования, исходя из действующего у нее прейскуранта.

Гарантия не распространяется на расходные материалы (сопло, катод, диффузор, защитные насадки, кольцо).

## 11. КОНТАКТНАЯ ИНФОРМАЦИЯ

**Поставщик:** 000 «Эрма», г. Санкт-Петербург, ул. Наличная, д. 44, к. 1, оф. 801.

Тел.: +7 (812) 325-01-05, факс: +7 (812) 325-01-04; [www.svarog-rf.ru](http://www.svarog-rf.ru), [info@svarog-rf.ru](mailto:info@svarog-rf.ru).

## 12. АДРЕСА СЕРВИСНЫХ ЦЕНТРОВ:

**Санкт-Петербург:** ИП Свиридов А.В., Мебельная ул., д. 11Д; тел.: +7 (812) 326-62-38;

**Москва:** ООО «Битрейд», 1-й Варшавский проезд, д. 2, стр. 9А; тел.: +7 (495) 666-33-06.



**ВНИМАНИЕ!** Информацию об остальных сервисных центрах можно узнать по бесплатному телефону горячей линии: 8-800-555-68-34 или на сайте: [svarog-uf.ru](http://svarog-uf.ru). Для перехода на сайт отсканируйте QR-код\*.



\* Для сканирования QR-кода необходим смартфон с камерой и программа-сканер QR-кода.

## 13. СВИДЕТЕЛЬСТВО О ПРИЕМКЕ

Печать поставщика 	Модель:	Печать фирмы-продавца
	Фирма-продавец:	
	Дата продажи:	

С правилами эксплуатации и условиями гарантии ознакомлен. При покупке плазмотрон был проверен, технически исправен и имеет безупречный внешний вид. Получил в полном комплекте:

Покупатель:	Подпись покупателя:
-------------	---------------------