

<sup>®</sup>  
**sturm!**  
нас рекомендуют друзьям

Модель: WP9704DW, WP9705DW, WP9707DW,  
WP9710DW

Инструкция по эксплуатации и техническому  
обслуживанию  
Скважинный винтовой насос



ERC CE IP68

RU- 2016-11-19

## Содержание

Описание .....	3
Комплектность поставки .....	4
Технические характеристики .....	4
Правила по технике безопасности .....	4
Установка и подключение .....	8
Техническое обслуживание оборудования .....	9
Гарантийное обязательство .....	11

### **ВНИМАНИЕ!**

**Отсутствие гарантийного талона и серийного номера на инструменте исключает возможность его гарантийного ремонта!**

Уважаемый покупатель!

Компания ● **Sturm!** выражает Вам свою глубочайшую признательность за приобретение данной насосной станции.

Изделия под торговой маркой ● **Sturm!** постоянно совершенствуются и улучшаются.

Поэтому технические характеристики и дизайн могут меняться без предварительного уведомления. Приносим Вам наши глубочайшие извинения за возможные причиненные этим неудобства.

Продолжительность работы насоса не должна превышать 2 часа, после которой необходимо отключить насос в течение 20 мин. Максимальное время использования насоса в течение суток не должно превышать 12 часов.



Внимательно изучите данную инструкцию по эксплуатации и техническому обслуживанию. Храните её в защищенном месте.

Поэтому технические характеристики и дизайн могут меняться без предварительного уведомления. Приносим Вам наши глубочайшие извинения за возможные причиненные этим неудобства.

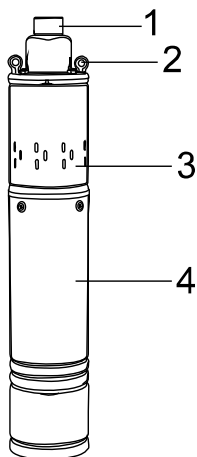
1.1. Электронасос погружной винтовой скважинный (далее по тексту - «насос») предназначен для подачи пресной воды из глубоких колодцев, резервуаров, скважин диаметром более 102 мм, открытых водоемов.

1.2. Насос снабжён автоматической системой защиты от перегрузок.

1.3. Корпус насоса изготовлен из нержавеющей стали.

1.4. Длина шнура электропитания 10 м.

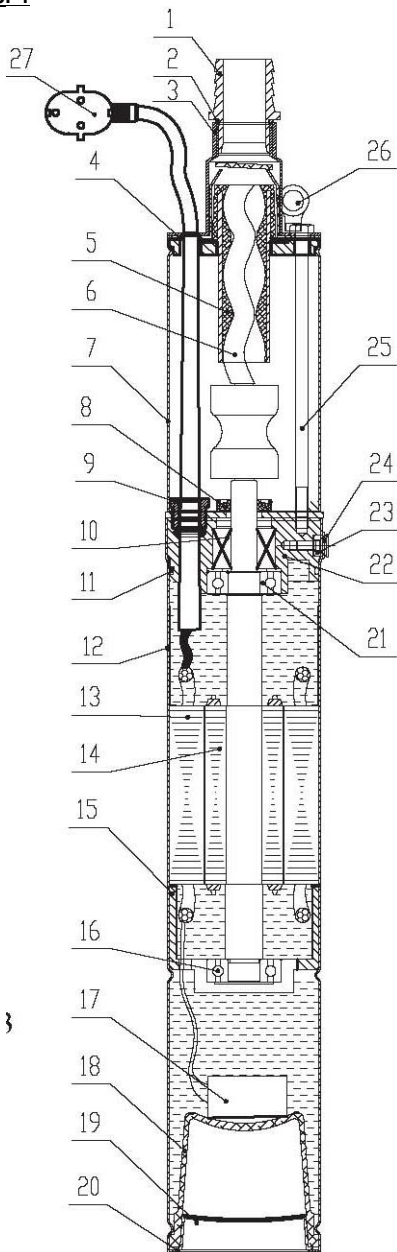
## Описание



1. Штуцер выходной
2. Проушина
3. Решетка водозабора
4. Корпус электронасоса

## Принцип работы

Вода поступает в насос через решетку водозабора (3), расположенную в средней части насоса. При вращении рабочего винта происходят постоянные открытие и закрытие полостей и перемещение воды от водозабора к выходному штуцеру насоса.



1. Штуцер выходной
2. Уплотнительное кольцо
3. Нагнетательная камера
4. Крышка
5. Рабочая втулка
6. Рабочий винт
7. Корпус насоса
8. Крышка моторного отсека
9. Муфта сетевого шнура
10. Редуктор
11. Уплотнительное кольцо
12. Корпус моторного отсека
13. Статор электродвигателя
14. Ротор электродвигателя
15. Гнездо подшипника
16. Подшипник
17. Конденсатор
18. Манжета
19. Торцевая заглушка
20. Кольцо зажимное
21. Подшипник
22. Верхняя муфта
23. Гайка стопорная
24. Винт
25. Болт крепления крышки
26. Проушина
27. Вилка с сетевым шнуром

}

### Комплектность поставки

Проушина	2 шт (установлены на насосе)
----------	------------------------------

### Технические характеристики.

Модель	WP9704 DW	WP9705 DW	WP9707 DW	WP9710 DW
Напряжение/ Частота, В/Гц	220/50	220/50	220/50	220/50
Номинальная мощность, Вт	370	550	750	1000
Максимальная производительность, л/ч	1500	1600	2500	2700
Максимальная высота подъема, м	80	95	120	130
Максимальная глубина погружения, м	50	50	50	50
Длина кабеля, м	15	20	40	50
Размер частиц (макс.), мм	1	1	1	1
Макс температура воды, °С	40	40	40	40
Мин. диаметр скважины, мм	95	95	95	95
Класс защиты от проникновения (IP)	IP68	IP68	IP68	IP68
Масса, кг	7	7.2	8.8	9.7

### Правила по технике безопасности

#### Важно!

Перед каждым использованием и периодически во время работы пользователь обязан:

- проводить визуальный осмотр инструмента,
- проверять общее состояние инструмента,
- проверять целостность инструмента, аксессуаров и защитных приспособлений к нему,
- проверить надежность креплений узлов, насадок и т.п., затяжки болтов и т.п.,
- отсутствия иных повреждений (в т.ч. течи) или иных отклонений от нормы.

При обнаружении – устранить недостатки до начала использования.

Использование инструмента, имеющего повреждения или ослабленные крепежные элементы – запрещено и опасно, в связи с возможностью получения травмы!

Производитель не несет ответственность за последствия и ущерб, причиненный вследствие использования инструмента с указанным выше отклонениями.

## **Рабочее Место**

Загроможденные, плохо освещенные рабочие места являются причиной травматизма.

Не используйте насосы во взрывоопасных помещениях, таких, где присутствуют огнеопасные жидкости, газы, или пыль. Насосы создают искры, которые могут привести к возгоранию пыли или пара.

Держите детей на безопасном расстоянии от работающих насосов.

Не отвлекайтесь – это может вызвать потерю контроля при работе и стать причиной травмы.

## **Электробезопасность**

Перед включением проверьте, соответствует ли напряжение питания Вашего насоса сетевому напряжению; проверьте исправность кабеля, штепселя и розетки, в случае неисправности этих частей дальнейшая эксплуатация запрещается.

Насосы с двойной изоляцией не требуют подключения через розетку с третьим заземленным проводом. Для насосов без двойной изоляции подключение через розетку с заземленным проводом обязательно.

Аккуратно обращайтесь с токоведущим кабелем. Никогда не используйте его, для того чтобы нести насос. Не тяните за кабель чтобы достать штепсель из розетки. Держите шнур вдали от высокой температуры, масляных жидкостей, острых граней или движущихся частей. Замените поврежденный кабель немедленно. Поврежденные кабель увеличивают риск удара током.

При работе насоса вне помещений, используйте электроудлинители, специально предназначенные для применения вне помещения.

## **Личная Безопасность**

Убедитесь, что клавиша включения/выключения находится в положении «выключено» («OFF») до включения насоса в розетку.

Используйте оборудование, обеспечивающее Вашу безопасность. Всегда носите защитные очки. Респиратор, нескользящие безопасные ботинки, каска, или наушники должны использоваться в соответствующих условиях.

## Использование Насоса и Обслуживание

Обслуживание насоса должно быть выполнено только квалифицированным персоналом уполномоченных сервисных центров **Sturm!**. Обслуживание, выполненное неквалифицированным персоналом, может стать причиной поломки насоса и травм. Например: внутренние провода могут быть неправильно уложены и зажаты, или пружины возврата в защитных кожухах неправильно установлены.

При обслуживании насоса, используйте только рекомендованные сменные расходные части, насадки, аксессуары. Использование не рекомендованных расходных частей, насадок и аксессуаров может привести к поломке насоса или травмам. Использование некоторых средств для чистки, таких как: бензин, аммиак, и т.д. приводят к повреждению пластмассовые части.

### Правила Безопасности при работе с погружными электронасосами

Не перегружайте насос. Используйте насос, соответствующий вашей работе. Правильно подобранный насос позволяет более качественно выполнить работу и обеспечивает большую безопасность.

Не используйте насос, если не работает клавиша «включения/выключения» («ON/OFF»). Любой насос, в котором неисправна клавиша включения/выключения, представляет ПОВЫШЕННУЮ опасность и должен быть отремонтирован до начала работы.

Отсоедините штепсель от источника электропитания перед проведением любых регулировок, замены аксессуаров или принадлежностей, или при хранении насоса. Такие профилактические меры по обеспечению безопасности уменьшают риск случайного включения насоса.

Храните насосы вне досягаемости детей и других людей, не имеющих навыков работы с насосом. Насосы опасны в руках пользователей, не имеющих навыков.

Вовремя проводите необходимое обслуживание насосов.

Регулярно проверяйте регулировки насоса, а также на отсутствие деформаций рабочих частей, поломки частей, а также состояния насоса, которые могут влиять на неправильную работу насоса. Если есть повреждения, отремонтируйте насос перед началом работ. Много несчастных случаев вызвано плохо обслуженными насосами. Составьте график периодического сервисного обслуживания вашего насоса.

Используйте только принадлежности, которые рекомендуются изготовителем для вашей модели. Принадлежности, которые могут подходить для одного насоса, могут стать опасными, когда используется на другом насосе.

Запрещается использование насоса в водоемах, в которых находятся люди

Насос должен быть запитан через автоматический прерыватель утечки тока цепи, стоком утечки не более 30 мА.

Всегда проверяйте насос и электрошнур при использовании. В случае повреждения электрошнура, он должен быть заменен авторизованным сервисным центром во избежание поражения электрическим током. Оберегайте электрошнур от повреждений от воздействий тепла, масла и острых предметов.

Перед использованием убедитесь, что выходная линия не засорена. Не применяйте насос при уровне ниже минимального (см. технические характеристики).

Не пытайтесь использовать насос для поднятия воды выше уровня, указанного в технических характеристиках.

Убедитесь, что насос находится в устойчивом положении, особенно при использовании в автоматическом режиме. Убедитесь, что поплавки свободно перемещаются.

Работа насоса без воды приводит к повышенному износу. Насос должен быть немедленно выключен при понижении воды ниже минимального уровня.

Не используйте электрокабель для переноса и погружения насоса.

Песок и другие абразивные материалы приводят к повышенному износу. Оберегайте насос от замерзания.

Запрещается использовать насос для откачки коррозионных, легковоспламеняющихся жидкостей, масел, канализационных вод. Температура жидкости не должна превышать 40°.

## Установка и подключение

1. Объем подачи воды погружённого насоса зависит от глубины залегания воды, длины диаметра используемого шланга, дальности свободной струи при поливе, мойке и т.д.
2. Подключение насоса к сети питания и заземление должны осуществляться квалифицированными специалистами.
3. Присоедините к штуцеру один конец шланга и закрепите его хомутом или проволокой (в комплект поставки не входят). Для облегчения надевания шланга размягчите его в горячей воде.
4. Прикрепите к насосу (обязательно за две проушины) капроновый трос. Узел, закрепляющий трос, во избежание его засасывания в насос расположите не ближе 10 см от входных отверстий в стакане насоса. Кончики троса оплавьте. Для наращивания капронового троса используйте аналогичный капроновый трос длиной не менее 10 м, выдерживающий пятикратную массу насоса и шланга с водой.
5. Шланг при эксплуатации укладывайте без скручивания и перегибов.
6. Во избежание перегрева и порчи излишков питающего кабеля во время работы насоса не оставляйте его в плотно смотанной бухте, затрудняющей доступ воздуха для охлаждения кабеля.



**ВНИМАНИЕ!** Для надежной электрической изоляции жил кабеля следует использовать специальные водозащитные термоусадочные муфты.

7. Опустите насос под воду. Проследите, чтобы шнур питания не натягивался, и закрепите трос за перекладину или другое удерживающее устройство. **ВНИМАНИЕ!** Категорически запрещается поднимать и опускать насос за шнур электропитания.
8. Перед включением насоса проверьте сетевой шнур и вилку на отсутствие повреждений.
9. Не используйте прибор с поврежденным шнуром или вилкой или если они подверглись воздействию влаги.
10. Рекомендуется установка обратного клапана со стороны подачи воды во избежание гидравлического удара.
11. Убедитесь, что двигатель не лежит на дне и насос полностью погружен в воду.
12. При использовании погружного насоса оставьте расстояние между аппаратом и дном примерно 30 см.
13. Используйте только чистую воду при обращении с прибором.
14. В случае остановки работающего погружного насоса из-за срабатывания реле (прекращение подачи воды, загрязнение насоса), а также при случайном исчезновении напряжения питающей сети включение электронасоса при остывании реле или появлении напряжения в сети происходит автоматически.

### **Техническое обслуживание оборудования.**

Вы приобрели долговечный и надёжный насос бытового класса.

Правильное использование и постоянное техническое обслуживание продлевают срок службы изделия.

Регулярно очищайте вентиляционные отверстия на корпусе насоса от грязи и пыли. протирать корпусные детали допускается только мягкой х/б тканью.

Запрещается использовать различные виды растворителей для очистки корпусных деталей насоса.

### **Обслуживание**

Обслуживание насоса должно быть выполнено только квалифицированным персоналом уполномоченных сервисных центров ● **Sturm!**. Обслуживание, выполненное неквалифицированным персоналом, может стать причиной поломки насоса и травм. Например: внутренние провода могут быть неправильно уложены и зажаты, или пружины возврата в защитных кожухах неправильно установлены.

При обслуживании насоса, используйте только рекомендованные сменные расходные части, насадки, аксессуары. Использование не рекомендованных расходных частей, насадок и аксессуаров может привести к поломке насоса

или травмам. Использование некоторых средств для чистки, таких как бензин, аммиак, и т.д. приводят к повреждению пластмассовых частей.

Вы приобрели долговечный и надёжный насос бытового класса.

Правильное использование и постоянное техническое обслуживание продлевают срок службы изделия.

Регулярно очищайте вентиляционные отверстия на корпусе насоса от грязи и пыли.

Регулярно протирайте корпусные детали мягкой х/б тканью.

Запрещается использовать различные виды растворителей для очистки корпусных деталей насоса.

Неисправности	Возможные причины	Методы устранения
1. Электронасос не включается.	1. Сработала система защиты двигателя от перегрева. 2. Нет электропитания. 3. Слишком низкое напряжение. 4. Ржавчина между рабочим винтом и рабочей втулкой. 5. Электродвигатель поврежден.	1. Когда двигатель остынет до нормальной температуры, насос автоматически включится. 2. Проверьте правильность подключения к электросети или обратитесь в сервисный центр. 3. Отрегулируйте напряжение в пределах 0,9-1,1 от номинального напряжения. 4. Очистите и установите рабочий винт и рабочую втулку. 5. Замените электродвигатель.
2. При работе слышен нехарактерный шум.	1. Посторонние предметы застряли между рабочим винтом и рабочей втулкой. 2. Рабочая втулка неправильно установлена. 3. Насос слишком глубоко погружен в воду. 4. Износ подшипников. 5. Сломалась рабочая втулка или	1. Удалите посторонние предметы. 2. Проверьте и затяните крепежный болт. 3. Насос должен быть погружен на глубину 1,5-30 м в воду. 4. Замените подшипники. 5. Замените рабочую втулку или универсальный шарнир.

	универсальный шарнир. 6. Двигатель работает на двух фазах.	6. Проверьте электросеть и обеспечьте правильное подключение.
3. Недостаточная подача воды и напор.	1. Электрическое напряжение слишком низкое. 2. Износ рабочего винта и рабочей втулки, или в нагнетательной камере застряли посторонние предметы. 3. Рабочая втулка повреждена, так как насос работал без воды. 4. Течь на выходном соединении или поломка трубы.	1. Отрегулируйте напряжение. 2. Откройте нагнетательную камеру и замените изношенные рабочий винт и рабочую втулку, или удалите из камеры посторонние предметы. 3. Замените сгоревший рабочую втулку. 4. Замените выходное соединение или водяную трубу.

### Гарантийные обязательства.

На электрические инструменты ● **Sturm!** распространяется гарантия 14 месяцев. Срок службы составляет 3 года с даты производства. Вы можете ознакомиться с правилами гарантийного обслуживания в гарантийном талоне, прилагаемом к инструкции по эксплуатации.

Изготовлено в КНР.

Дата изготовления указана на упаковке