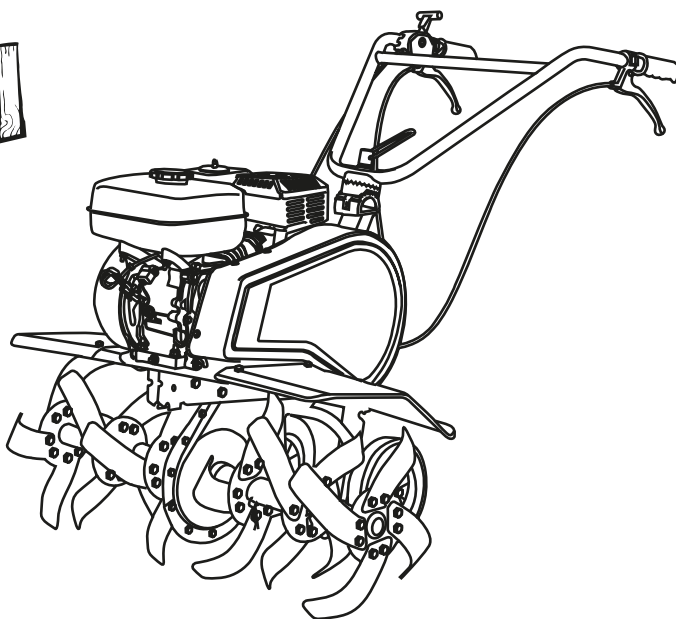
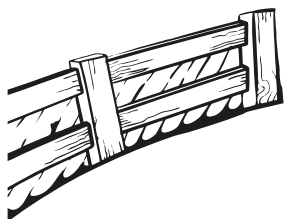


VILLARTEC

Руководство по эксплуатации



КУЛЬТИВАТОР БЕНЗИНОВЫЙ **VILLARTEC T 960**



*Производитель оставляет за собой право вносить изменения в конструктив своих изделий.
Актуальная информация и инструкции по эксплуатации размещены на сайтах: villartec.ru и villartec.by

УВАЖАЕМЫЙ ПОКУПАТЕЛЬ!

Благодарим вас за покупку культиватора бензинового Т 960 торговой марки VILLARTEC. При покупке культиватора бензинового Т 960 требуйте проверки его работоспособности пробным запуском.



ВАЖНО! Перед началом сборки и эксплуатации, пожалуйста, внимательно прочтите данную инструкцию по эксплуатации и соблюдайте все меры предосторожности, приведенные в ней. Это поможет избежать возможных травм и повреждения инструмента.

Инструкция по эксплуатации содержит важную информацию о безопасности, использовании и утилизации культиватора бензинового. Храните данную инструкцию в надежном месте и в случае необходимости Вы всегда можете обратиться к ней.

Приобретённый Вами культиватор бензиновый может иметь некоторые изменения в конструкции отдельных узлов и деталей, внесенные производителем, которые не отражены в данной инструкции. Это связано с изменениями конструкции, не ухудшающими качество изделия и не влияющими на условия её эксплуатации.

Внешний вид культиватора бензинового может отличаться от изображения на титульном листе инструкции по эксплуатации.

СОДЕРЖАНИЕ

Условные обозначения.....	4
1. Назначение.....	5
2. Распаковка.....	5
3. Комплектация поставки.....	5
4. Внешний вид и устройство.....	6
5. Технические характеристики.....	6
6. Меры предосторожности.....	7
7. Сборка.....	10
8. Эксплуатация.....	11
9. Техническое обслуживание.....	16
10. Хранение и транспортировка.....	19
11. Возможные неисправности	21

УСЛОВНЫЕ ОБОЗНАЧЕНИЯ

Для безопасной и правильной эксплуатации культиватора бензинового используются некоторые предупреждающие и указывающие значки и символы. Пожалуйста внимательно изучите значение каждого.

	Ознакомьтесь с инструкцией по эксплуатации	Прочтите инструкцию по эксплуатации и следуйте всем предупреждениям и инструкциям по технике безопасности
	Используйте нескользящие	Защитные перчатки относятся к обязательной оснастке пользователя. Их следует постоянно надевать во время работы.
	Используйте специальную нескользящую защитную обувь	Во время работы следует носить защитную обувь с высоким голенищем, нескользящей подошвой и прочным носком.
	Используйте средства защиты	При работе с данным оборудованием надевайте наушники и защитные очки и каску
	Двигатель и глушитель могут быть горячими!	
	Не изменяйте конструкцию культиватора!	
	Не прикасайтесь к вращающимся частям культиватора. Держите руки, ноги, края одежды, украшения на безопасном расстоянии от вращающихся частей культиватора.	
	«Осторожно, вращающиеся фрезы». Работа с культиватором на крутом склоне опасна! Используйте агрегат только на тех участках, где им можно безопасно управлять.	

1. НАЗНАЧЕНИЕ

Культиватор применяется для обработки и рыхления почвы в садах и на приусадебных участках.



ВНИМАНИЕ! Культиватор не предназначен для профессионального использования!

2. РАСПАКОВКА

Откройте упаковку и осторожно извлеките культиватор бензиновый. Снимите упаковочный материал и все упаковочные и/или транспортировочные скобы (если таковые имеются). Проверьте комплект поставки.

Проверьте культиватор бензиновый и комплект поставки на наличие повреждений при транспортировке. В случае возникновения вопросов поставщик должен быть немедленно проинформирован об этом. Жалобы, полученные позднее, рассматриваться не будут.

Если какие-либо детали повреждены или отсутствуют, не используйте данное изделие до тех пор, пока они не будут заменены.

По возможности храните упаковку до окончания гарантийного срока. Прочтите и изучите руководство по эксплуатации, чтобы ознакомиться с устройством перед его использованием.

3. КОМПЛЕКТАЦИЯ ПОСТАВКИ:

Комплект поставки культиватора бензинового:

Культиватор	1
Руководство по эксплуатации	1
Упаковка	1
Крыло защитное	2
Ключ свечной	1
Сошник	1
Руль	1
Винт-фиксатор руля	2
Стойка руля	2
Фрезы в сборе	6

* На усмотрение производителя комплектация моделей может быть изменена

4. ВНЕШНИЙ ВИД И УСТРОЙСТВО

Внешний вид культиватора бензинового показан на рисунке 1:

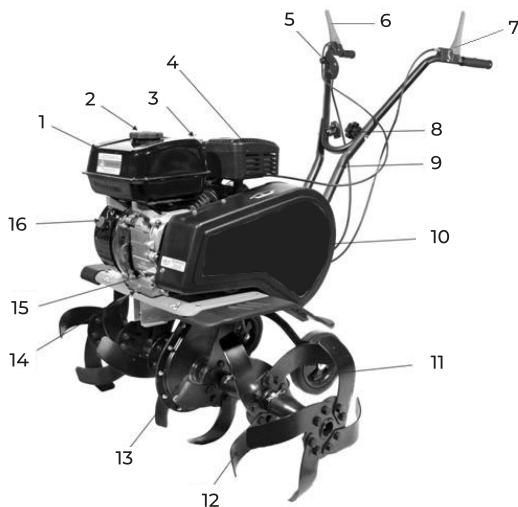


Рис. 1

- | | |
|--------------------------------|------------------------------|
| 1- Топливный бак | 9- Стойка руля |
| 2 - Крышка топливного бака | 10 - Кожух защитный |
| 3 - Воздушный фильтр | 11 - Колесо |
| 4 - Глушитель | 12 - Фреза |
| 5 - Рычаг управления скоростью | 13 - Редуктор |
| 6 - Рычаг привода фрез | 14 - Пробка для слива масла |
| 7 - Рычаг заднего хода | 15 - Маслоналивная горловина |
| 8 - Гайка-фиксатор руля | 16 - Выключатель двигателя |

5. ТЕХНИЧЕСКИЕ ХАРАКТЕРИСТИКИ

Модель	Т 960
Мощность	7 л.с.
Тип	бензиновый, 4-х тактный
Объем цилиндра	212 см ³
Объем топливного бака	3,6 л
Рабочая ширина	30-50-85см
Рабочая глубина	35 см
Скорости	1 вперед, 1 назад

6. МЕРЫ ПРЕДОСТОРОЖНОСТИ

Прочтите внимательно правила безопасности и следуйте изложенным в них указаниям. Не соблюдение приведенных ниже правил может привести к серьезным травмам.

- В целях безопасности дети моложе 18 лет, также люди, не ознакомившиеся с данными правилами, не должны пользоваться инструментом.

- Используйте культиватор только по его прямому назначению, указанному в руководстве пользователя.

- Если Вы не имеете навыков в работе с культиватором, настоятельно рекомендуется предварительно проконсультироваться у специалиста или опытного пользователя.

- Инструмент не предназначен для использования лицами (включая детей) с пониженными физическими, чувственными или умственными способностями или при отсутствии у них опыта или знаний, если они не находятся под контролем или не проинструктированы об использовании прибора лицом, ответственным за их безопасность.

- Дети должны находиться под контролем для недопущения игры с инструментом.



ВНИМАНИЕ! При работе с культиватором соблюдайте все правила техники безопасности для того, чтобы уменьшить риск возникновения пожара, поражения электрическим током или получения травмы. Тщательно следуйте правилам безопасности данной инструкции во избежание ситуаций, которые создают потенциальную опасность для вас и окружающих.

Рабочее место

- Помните! Вы несете ответственность за безопасность на рабочем месте!

- Ознакомьтесь с окружающей обстановкой вокруг рабочего места. Проверьте наличие возможных опасностей, которые могут быть не слышимы из-за шума механизмов.

- Следите, чтобы поблизости не было посторонних людей (особенно детей) и животных.

Работайте только в условиях хорошей видимости, или обеспечьте рабочую зону достаточной освещенностью.

- Соблюдайте тишину в общепринятое время для отдыха.

Визуальный контроль

- Каждый раз перед использованием культиватора производите его наружный осмотр на предмет отсутствия повреждений, надежности крепления узлов и деталей. Проверяйте уровень масла в двигателе. Неисправный культиватор использоваться не должен!



ВНИМАНИЕ! Запрещается пользоваться культиватором, если его устройства управления, защитные и блокировочные устройства повреждены, изношены или удалены!

Техника безопасности



ВНИМАНИЕ! Помните – выхлопные газы ядовиты!

- Никогда не используйте культиватор в закрытом, плохо вентилируемом помещении (крытая теплица, парник), это может вызвать потерю сознания и даже смерть. Используйте культиватор на открытом месте (сад, огород).



ВНИМАНИЕ! Топливо огнеопасно и ядовито!

- Всегда выключайте двигатель, перед заправкой топливом.
- Не храните культиватор с заправленным топливным баком внутри помещений, с потенциальными источниками тепла или огня.
 - Никогда не заправляйте топливо около открытого огня.
 - Не курите во время заправки топливного бака.
 - Старайтесь при заправке не пролить топливо на двигатель.
 - При попадании топлива в глаза или рот, промойте место большим количеством воды и немедленно обратитесь к врачу. При попадании топлива на кожу или одежду, промойте места попадания водой с мылом и смените одежду.
- Не прикасайтесь к двигателю и глушителю культиватора после завершения работы. Механизмы продолжают оставаться горячими некоторое время. Помните: возможен риск ожога!
 - Все работы по техническому ремонту и исправлению неисправностей производите в сервисном центре!
 - Для предотвращения преждевременного выхода из строя не проводите изменения в конструкции культиватора. Никогда не изменяйте заводские настройки регулятора оборотов двигателя. Работа двигателя при увеличенных оборотах по отношению к нормативным заводским настройкам может привести к выходу из строя культиватора или возникновению опасной ситуации, которая не будет рассматриваться как гарантийный случай.

Меры безопасности при эксплуатации

- Во время работы не носите свободную одежду, украшения и т.д., укройте длинные волосы. Надевайте крепкую нескользящую обувь, прочные брюки, защитные перчатки, защитные очки (обычные очки не являются защитными) или защитную маску, респиратор (если при работе образуется пыль), защитные наушники (при повышенном уровне шума).
 - Избегайте непреднамеренного пуска.
 - Дождитесь полной остановки движущихся по инерции частей инструмента после его выключения, не пытайтесь остановить их руками!
 - Используйте обувь с крепким и прочным носком для защиты стопы.
 - Будьте особенно внимательны при движении культиватора назад. Сохраняйте безопасное расстояние от фрез культиватора до ног.
 - Несмотря на то, что среднее значение шумов менее 100 дБ не представляет угрозы для здоровья людей, в случае длительного пребывания в непосредственной близости с культиватором, рекомендуется пользоваться средствами защиты органов слуха (наушники, беруши и т.п)



ВНИМАНИЕ! Работайте собранно и ответственно! Не используйте культиватор, если Вы устали, а так же если находитесь под влиянием алкоголя или понижающих реакцию лекарственных и других средств!

- Во время работы выбирайте удобное, устойчивое, постоянно контролируемое Вами положение.
- Оберегайте части вашего тела, в первую очередь ноги, от возможных контактов с движущимися фрезами культиватора.

Меры безопасности при обслуживании, ремонте, хранении

- Все работы по установке, регулировке, замене и т.п., допускается производить только на выключенном культиваторе!
- При обслуживании культиватора используйте только рекомендованные производителем вспомогательные материалы.
- Проверку и ремонт культиватора производите только в сервисном центре.
- Храните культиватор в сухом и недоступном для детей месте.

Дополнительные меры по безопасной эксплуатации культиватора

- Не запускайте двигатель внутри закрытых помещений. Выхлопные газы содержат угарный газ, который опасен для здоровья. Работайте только на открытом воздухе.
- Не перегружайте двигатель культиватора при работе. При соблюдении требований производителя работа будет выполнена более качественно, с меньшей вероятностью травм.
- Будьте особенно внимательны при движении культиватора назад. Сохраняйте безопасное расстояние от фрез культиватора до ног.
- В процессе работы всегда держите культиватор двумя руками за рукоятки управления.
- Будьте особенно внимательны при работе на склонах. В процессе работы сохраняйте устойчивое положение. При работе на склонах перемещайтесь вверх-вниз, а не поперек склона.
- Располагайте руки, лицо и ноги на расстоянии от движущихся фрез культиватора. Категорически запрещается прикасаться и пытаться остановить фрезы культиватора при их вращении.
- Будьте особенно внимательны при обработке твердых и сухих почв. Фрезы могут зацепиться за поверхность земли и резко сдвинуть культиватор.
- Фрезы культиватора в процессе работы становятся острыми (затачиваясь о сухую почву), поэтому при их снятии, установке или очистке используйте защитные перчатки.
- Двигатель, глушитель и редуктор культиватора нагреваются в процессе работы и остаются горячими еще некоторое время после остановки двигателя. Не дотрагивайтесь до них в процессе и сразу после окончания работы.
- Будьте особенно внимательны, когда работаете рядом с асфальтовыми, бетонными или гравийными дорожками.
- Всегда выключайте двигатель перед обслуживанием, ремонтом, заменой фрез культиватора. При этом дождитесь полной остановки вращения фрез.
- Используйте только оригинальные запасные части, рекомендованные изготовителем. Использование неоригинальных, не подходящих запасных частей и принадлежностей может привести к серьезным травмам пользователей и повреждениям культиватора. Оригинальные запасные части можно приобрести в сервисном центре.
- Двигатель культиватора оборудован сцеплением центробежного типа, поэтому при работе двигателя на холостых оборотах фрезы не должны вращаться. Если фрезы вращаются, тогда обратитесь в сервисный центр.
- Очищайте культиватор от остатков растительности и других предметов, которые могут застрять между фрезами и редуктором или защитным кожухом.
- Очистку фрез производите водой. Для предотвращения образования коррозии смажьте фрезы машинным маслом или средством защиты от коррозии.

7. СБОРКА



ВНИМАНИЕ! В новом культиваторе не заправлен топливом бак и отсутствует масло в картере двигателя!

Распаковка

- Откройте коробку. Извлеките все комплектующие детали и узлы.
- Проверьте комплектность и целостность культиватора.
- Освободите узлы и детали культиватора от консервационной смазки.



Рис. 2

1. Культиватор с тросами и рулем 2. Рабочие фрезы 3. Крылья 4. Стойки руля 5. Сошник 6. Комплект крепежа

- Установите фрезы, как показано на рис. 3, используя штифты и шплинты из комплекта.
- Установите правое и левое крыло, используя болты из комплекта крепежа рис. 3.
- Установите сошник, как показано на рис. 4 используя для этого шплинт и штифт.

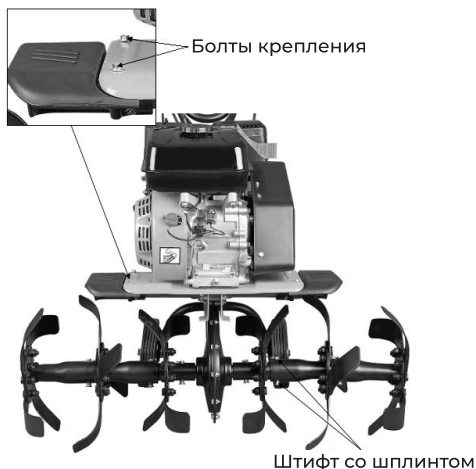


Рис. 3

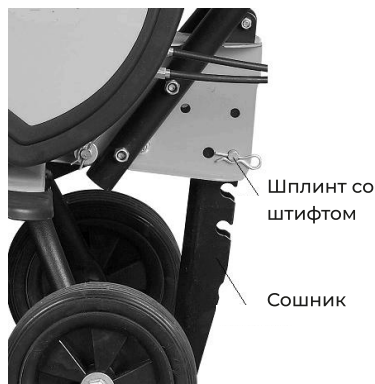


Рис. 4

Сошник обеспечивает различную глубину обработки почвы. Если Вы устанавливаете сошник слишком глубоко в почву, движение машины замедлится, и глубина культивирования увеличится. Поднимая сошник, Вы увеличите скорость машины, но культивирование будет более поверхностное. Правильная установка глубины сошника зависит от почвы.

8. ЭКСПЛУАТАЦИЯ

Заправка топливного бака бензином

Заправка топливного бака бензином осуществляется перед запуском двигателя. Запрещается открывать крышку топливного бака горячего или работающего двигателя. Размещение культиватора перед заполнением топливного бака бензином производится на расстоянии от источников открытого огня, тепла и искр.



ВНИМАНИЕ! Бензин и его пары легко воспламеняемы и взрывоопасны!

- Перед заправкой бензином необходимо остановить двигатель и дождаться его полного охлаждения.
- Будьте аккуратны при заправке, старайтесь не пролить топливо на корпус культиватора. Протрите ветошью все части культиватора, в случае если был пролит бензин при заправке.
- Запускать двигатель разрешается только в стороне от места, где осуществлялась его заправка, и был пролит на землю бензин.
- До запуска двигателя убедиться, что топливный бак надежно закреплен, а крышка плотно закручена.
- Заправку топливного бака проводить только на открытом воздухе.
- Хранить бензин в специальных, чистых, плотно закрывающихся канистрах.
- Избегать попадания бензина на поверхность кожи или вдыхания паров бензина.



ВНИМАНИЕ! Запрещается курить при заправке топливного бака!

- Заполнить топливный бак чистым, свежим, неэтилированным бензином с октановым числом не ниже 92 (АИ-92).
- Заливайте бензин не выше отметки «Fuel level» на сетчатом фильтре горловины топливного бака.
- При отсутствии сетчатого фильтра, заливать бензин следует не выше нижнего края горловины топливного бака.

⚠ ВНИМАНИЕ! Запрещается применять загрязненный бензин или смеси бензина и моторного масла!

Заправка картера двигателя маслом

⚠ ВНИМАНИЕ! Культиватор поставляется без масла в картере. Перед запуском в работу заполните картер двигателя маслом до необходимого уровня. Не превышайте уровень масла.

Запрещается заводить и использовать двигатель без масла, так же с неподходящим, некачественным или отработанным маслом. Это может привести к его поломке, которая не попадает под условия гарантийного обслуживания!

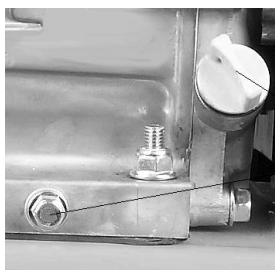
Моторное масло является основным фактором, который влияет на эксплуатационные характеристики двигателя и определяет его ресурс. Для эксплуатации рекомендуется применять высококачественное моторное масло для 4-тактных двигателей с воздушным охлаждением, обладающее высокими моющими свойствами, и соответствующее по своим характеристикам требованиям класса SF, SH по классификации API (масла, классифицированные как соответствующие требованиям класса SF, SH, должны иметь соответствующую маркировку на упаковке). Вязкость моторного масла должна соответствовать средней температуре воздуха в вашем регионе (см. таблицу, рис. 5).



Рис. 5

Проверка уровня масла (рис. 6)

- Извлеките крышку/щуп и начисто протрите его.
- Вставьте щуп в заливную горловину не заворачивая ее. Затем выньте и проверьте уровень масла по отметке на щупе.
- Если уровень масла низкий, долейте рекомендованное масло до края отверстия горловины для заливки масла.
- Плотно закрутите крышку/щуп.



Щуп заливной горловины
Пробка для слива масла

Рис. 6

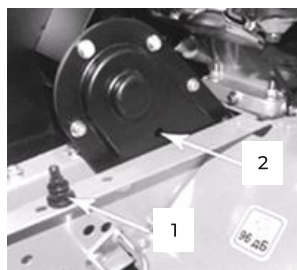


Рис. 7

Заправка смазкой редуктора привода фрез



ВНИМАНИЕ! Культиватор поставляется с консервационным количеством смазки цепи в редукторе привода фрез. Перед использованием добавьте 100-120 грамм трансмиссионной смазки в редуктор. Для смазки цепи в редукторе используйте густые трансмиссионные смазки (Солидол, Циатим-203).

- Выньте заглушку (поз. 1, рис. 7) из заливного отверстия (поз. 2, рис. 7)
- Залейте трансмиссионное масло (густая смазка подается под давлением) до уровня заливного отверстия.

• Установите заглушку (поз. 1, рис. 7) на место.

Помните, наличие смазки в редукторе является обязательным условием для его надежной работы и охлаждения! Выход редуктора из строя по причине отсутствия смазки является нарушением условий эксплуатации. Как минимум, каждый сезон перед началом необходимо менять смазку привода фрез.

Запуск двигателя



ВНИМАНИЕ! Перед каждым запуском двигателя обязательно проверить уровень масла в картере.

- Установите рычаг привода дросселя (поз. 4, рис. 8) в положение «Заяц».
- Откройте топливный кран (поз. 2, рис. 8), переведите рычаг в положение «Открыто» (OPEN).
- Установите рычаг привода воздушной заслонки (поз. 3, рис. 8), в положение «ЗАКРЫТО» (CLOSE).
- Переведите рукоятку выключателя зажигания (поз. 16, рис. 1) в положение «ВКЛ» (ON).

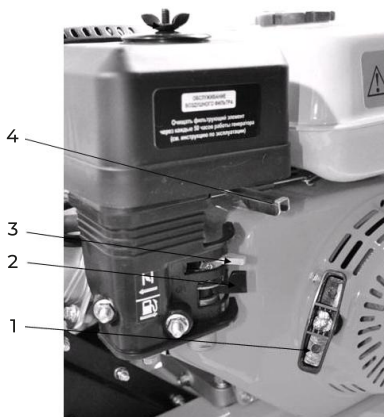


Рис. 8

· Возьмите в руки пусковую рукоятку (поз. 1, рис. 8). Крепко удерживая ее в руках, плавно потяните шнур стартера, пока барабан стартера не войдет в зацепление с собачками храпового механизма. Только после этого сделайте плавный, резкий, но не длинный рывок. При этом шнур вытягивается примерно на 2/3 своей длины.

· Плавно, не отбрасывая рукоятку, опустите руку, позволив шнуру вновь вернуться в барабан.

· Основной причиной трудностей при первом запуске культиватора является наличие воздуха в топливопроводе. По этой причине первые 2-3 рывка прокачивают топливо и устраняют воздушную пробку.

· Как правило, после первых трех рывков стартера, когда топливо поступит в камеру сгорания, двигатель заведется.

· Повторные операции по запуску двигателя следует производить с интервалом в 30 секунд.



ВНИМАНИЕ! Запрещается тянуть за пусковую рукоятку во время работы двигателя, иначе можно повредить двигатель. Не отпускайте рукоятку стартера после завода двигателя, а плавно верните её в исходное состояние.

· В случае, если двигатель не заводится, необходимо проверить работоспособность свечи зажигания (зазор на свече зажигания должен быть в пределах 0,7–0,8 мм), топливного крана на подачу топлива.

· Убедитесь, что в топливопроводе нет воздуха (можно использовать следующий способ: ослабьте соединение между топливным насосом и топливопроводом и выпускайте воздух пока не потечет топливо).

· Дайте двигателю поработать на холостых оборотах в течение 1-3 минут, чтобы прогреть его.

· После запуска и прогрева двигателя переведите воздушную заслонку в положение «Открыто» (OPEN).



ВНИМАНИЕ! При запуске теплого двигателя не закрывайте воздушную заслонку, иначе зальете свечу зажигания.

Остановка двигателя

- Установите рычаг управления дросселем (поз. 4, рис. 8) в положение «Черепаша».
- Переведите рукоятку выключателя зажигания в положение «ВЫКЛ» (OFF)
- Сдвиньте топливный кран (поз. 2 рис. 8), переведите рычаг в положение «Закртыо».

Работа с культиватором



ВНИМАНИЕ! Посторонние лица, особенно дети, а также домашние животные должны находиться на безопасном расстоянии от работающего культиватора.

- Избегайте открытого огня, источников искр, не курите во время работы с культиватором.
- Проверьте территорию, на которой будет использоваться культиватор, и удалите все посторонние предметы, которые могут попасть под фрезы и быть отброшены от культиватора.
- Применяйте культиватор только в светлое время суток или при хорошем искусственном освещении.
- Не используйте культиватор для обработки почвы около канав и насыпей.
- Периодически очищайте двигатель и глушитель от остатков травы и масла.
- Запрещается работать с культиватором при не полностью выжатом рычаге сцепления, т.к. это приведет к пробуксовыванию фрикционных накладок и преждевременному их износу.
- При работе не допускайте блокировки фрез при запущенном двигателе и выжатом сцеплении, т.к. это приведет к преждевременному износу фрикционных накладок сцепления.

Вспашка

1. Запустите двигатель.
 2. Прижмите рычаг управления фрезой к рукоятке управления и удерживайте его в нажатом состоянии для приведения в действие фрез культиватора.
- Запрещается использовать культиватор на участках, где проложены газопроводы, силовые электрические кабели или различные подземные коммуникации, и существует риск их повреждения.
 - Запрещается использовать культиватор около деревьев из-за возможности повреждения их корневой системы.
 - Большие твердые куски почвы могут стать причиной повреждения фрез.



ВНИМАНИЕ! Если посторонние предметы (камни и т.д.) попали под фрезы, остановите двигатель, и убедитесь в отсутствии повреждений культиватора.

- Многократная вспашка с увеличивающейся глубиной обработки дает лучшие результаты. Это позволяет равномерно распределить предварительно внесенный компост. Урожайность почвы повышается при запахивании в почву остатков растений.
- Проходы по обрабатываемой территории осуществляйте под прямым углом.
- Установите глубину обработки в соответствии с состоянием почвы.



ВНИМАНИЕ! Работа на склонах требует особой осторожности, велика опасность травм в результате опрокидывания культиватора.

- Будьте особенно внимательны при смене направления движения. Направляйте культиватор только по диагонали к поверхности склона. Запрещается перемещать культиватор вверх или вниз по склону.
- Удалите все посторонние предметы с обрабатываемой территории. Не используйте культиватор около больших валунов и камней. Категорически запрещается использовать культиватор на местности с уклоном более 20°.

9. ТЕХНИЧЕСКОЕ ОБСЛУЖИВАНИЕ

Для поддержания высокой эффективности работы культиватора необходимо периодически проверять его техническое состояние и выполнять необходимые работы по обслуживанию. Регулярное проведение технического обслуживания также позволит увеличить срок службы культиватора. В таблице, приведенной ниже, указана периодичность технического обслуживания и виды выполняемых работ.



ВНИМАНИЕ! Перед проведением любых технических работ по обслуживанию культиватора: остановите двигатель, снимите высоковольтный провод со свечи зажигания, дождитесь полного остывания двигателя.

Перед каждым использованием:

- Проверьте уровень масла в картере двигателя и в редукторе. При необходимости долейте масло.
 - Проверьте надежность затяжки резьбовых соединений. При необходимости подтяните.
- Проверьте состояние защитных устройств.

Один раз в сезон:

- Производить замену смазочного масла в редукторе.
- Рекомендуется проводить обслуживание культиватора в уполномоченном сервисном центре.



ВНИМАНИЕ! График технического обслуживания применим к нормальным рабочим условиям. Если Вы эксплуатируете двигатель в экстремальных условиях, таких как длительная высокая нагрузка, работа при высоких температурах, при сильной влажности или запыленности, необходимо сократить сроки между ТО.

Перечень проводимых работ	После каждого использования	Каждые 5 часов	Каждые 10 часов	Каждые 25 часов	Каждые 50 часов	Один раз в сезон или каждые 100 часов	При необходимости
Очистить боковые защитные крылья и фрезы	✓	✓					
Проверить состояние воздушного фильтра		✓	✓				
Фильтр - отстойник						✓	
Заменить масло в двигателе				✓			
Заменить смазку в редукторе привода фрез						✓	
Смазать вращающиеся части культиватора						✓	
Проверить, очистить свечу зажигания				✓			
Заменить свечу зажигания						✓	
Очистить систему охлаждения двигателя	✓						✓
Отрегулировать карбюратор							✓
Заменить фрезы							✓
Заменить глушитель							✓

ПРИМЕЧАНИЕ:

- Первая замена масла в двигателе производится после первых 3-х часов работы.
- При работе двигателя с повышенной нагрузкой или в пыльных условиях обслуживание производите чаще.
- Запрещается шлифовать песком электроды свечи зажигания.

Очистка воздушного фильтра (рис. 9)



ВНИМАНИЕ! Засоренный воздушный фильтр препятствует потоку воздуха в карбюратор, снижает мощность двигателя и производительность культиватора. Эксплуатация двигателя без воздушного фильтра или с повреждённым воздушным фильтром будет способствовать попаданию грязи в двигатель, вызывая быстрый износ деталей двигателя. Повреждения такого рода не подлежат устранению по гарантии.

- Открутите гайки и снимите крышку воздушного фильтра и фильтр.
- Проверьте состояние фильтра и убедитесь, что он находится в чистом и нормальном состоянии. При необходимости, очистите или замените фильтрующий элемент.
- Промойте поролоновый фильтр теплым мыльным раствором или раствором не горячей жидкости, тщательно отожмите и просушите. Смочите фильтр небольшим количеством специального масла для фильтров, либо чистым моторным маслом и тщательно отожмите.
- Грязный бумажный фильтр подлежит только замене.
- Установите на место воздушного фильтра, установите крышку и закрутите гайку крепления крышки.

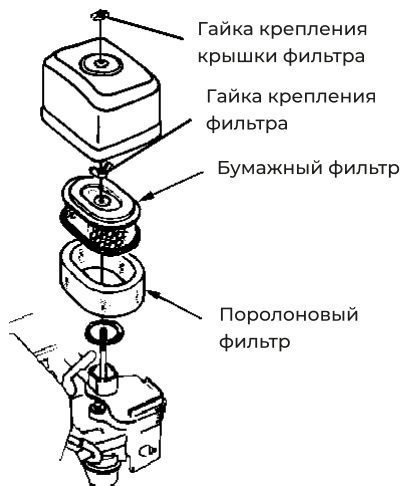


Рис. 9

Очистка фильтра-отстойника карбюратора (рис. 10)

- Установите топливный рычаг в положение «OFF» (закрыто)
- Установите под карбюратор подходящую емкость.
- Открутите сливной болт и слейте топливо из карбюратора.
- Открутите стакан отстойника и промойте его.
- Закрутите стакан отстойника и сливной болт.

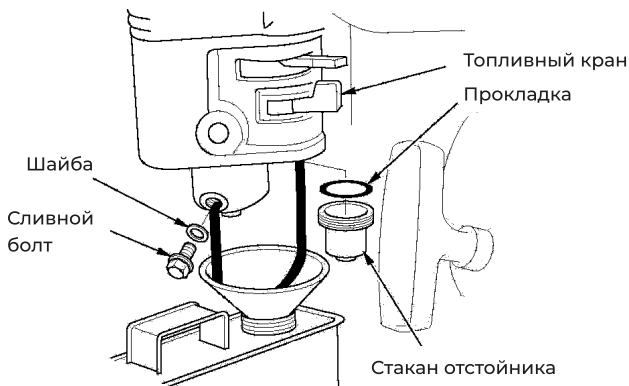


Рис. 10

Обслуживание свечи зажигания

При установке новой свечи зажигания, заверните свечу ключом на 1/2 оборота после посадки буртика свечи на уплотнительную шайбу. При установке бывшей в эксплуатации свечи зажигания, заверните свечу ключом на 1/4- 1/8 часть оборота после посадки буртика свечи на уплотнительную шайбу. Рекомендованная свеча зажигания F7RTC или её эквиваленты.

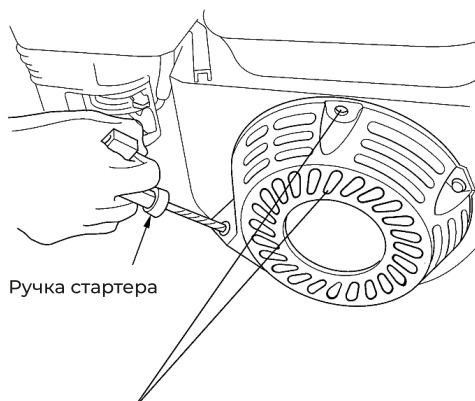
- Очистите поверхность около свечи зажигания.
- Отсоедините высоковольтный провод.
- Выверните свечу свечным шестигранным ключом и осмотрите свечу. Юбка свечи (между керамической частью и металлической частью) должна иметь желтовато-коричневый цвет.
- Замените свечу, если имеются сколы керамического изолятора или электроды имеют неровности, прогорели или имеют нагар.
- Очистите электроды мелкой наждачной бумагой до металла, проверьте и отрегулируйте зазор.
- Проверьте величину зазора между заземляющим и центральным электродами, используя специальный щуп. При необходимости установите зазор 0,7 мм.
- Аккуратно закрутите свечу руками.
- После того, как свеча зажигания установлена на место, затяните её свечным ключом. Недостаточная затяжка свечи зажигания может привести к ее перегреву и повреждению двигателя.
- Присоедините высоковольтный провод.

10. ХРАНЕНИЕ И ТРАНСПОРТИРОВКА

Если предполагается, что культиватор не будет эксплуатироваться длительное время, то необходимо выполнить специальные мероприятия по консервации. Место хранения агрегата должно быть защищено от пыли и атмосферных воздействий (дождь, снег, резкие перепады температур и т.д).

Руководство по эксплуатации

- Поместите подходящую емкость для топлива под карбюратор, используйте воронку, чтобы избежать утечки топлива.
- Открутите с карбюратора болт сливного отверстия и отстойник, затем установите топливный рычаг в положение «ON» (Открыто) и слейте топливо.
- Установите болт сливного отверстия и отстойник на место. Установите топливный рычаг в положение «OFF» (закрыто).
- При необходимости замените масло в двигателе.
- Выверните свечу зажигания и залейте в цилиндр двигателя примерно одну столовую ложку чистого моторного масла. Проверните вал двигателя несколько раз, чтобы масло растеклось по трущимся поверхностям, затем вверните свечу зажигания на место.
- Потяните за рукоятку стартера до тех пор, пока вы не почувствуете сопротивление. Продолжайте тянуть рукоятку стартера до тех пор, пока отметка на шкиве стартера не совпадет с отверстием на кожухе стартера (рис. 11). В этом положении впускной и выпускной клапан двигателя закрыты. Таким образом, вы предохраните двигатель от внутренней коррозии.



Совместите метку на шкиве стартера
с отверстием в верхней части крышки стартера

Рис. 11

- После того, как культиватор очищен от земли, обработайте всю поврежденную краску и покройте участки, которые могут заржаветь, тонким слоем масла. Смажьте рычаги управления силиконовой смазкой.

Топливо

Бензин окисляется, и портится во время хранения. Старое топливо является причиной плохого запуска, и оно оставляет клейкие отходы, которые загрязняют топливную систему и могут быть причиной выхода двигателя из строя.

Длительность хранения топлива в топливном баке и карбюраторе без причинения функциональных проблем может варьироваться от таких факторов, температура хранения, влажность воздуха, насколько заполнен топливный бак. Воздух в частично заполненном топливном баке способствует ухудшению топлива. Очень теплая температура и влажный воз-

дух ускоряет старение топлива. Проблема ухудшения качества топлива может возникнуть в течение 2-3 месяцев, или меньше, поэтому рекомендуется при длительных перерывах в работе сливать топливо из бака и карбюратора и для работы использовать всегда свежее топливо. Гарантия не распространяется на повреждение топливной системы или двигателя, вызванные пренебрежением подготовки к хранению.

Транспортировка

Если культиватор работал, дайте двигателю ему остыть в течение 15 минут, прежде чем загружать его в транспортное средство. Горячий двигатель и выхлопная система могут воспламенить некоторые материалы. Держите культиватор горизонтально во время транспортировки, чтобы снизить вероятность проливания топлива и масла. Установите топливный рычаг в положение «OFF» (закрыто).

11. ВОЗМОЖНЫЕ НЕИСПРАВНОСТИ

Двигатель не запускается	Возможные причины	Решение
1. Проверьте основные органы управления	Топливный кран закрыт	Откройте кран
	Дроссельная заслонка открыта	Переведите в положение «ЗАКРЫТО».
	Переключатель неактивирован (OFF)	Активируйте переключатель (положение ON).
2. Проверьте топливо	Топливный бак пуст	Залейте топливо
	Плохое качество топлива; культиватор хранился без должной консервации, либо был заправлен некачественным горючим.	Слейте топливо с карбюратора. Залейте свежее горючее.
3. Выкрутите и проверьте свечу зажигания	Свеча зажигания повреждена или неправильно установлена, зазор выставлен некорректно	Очистите, исправьте зазор. При повреждениях замените свечу зажигания.
	Свеча зажигания «залита»	Просушите и переустановите свечу. Запустите двигатель с положением дроссельной заслонки «БЫСТРО»
4. Проверьте подачу топлива	Фильтр топлива забит; неисправность насоса, загрязнение, обратный клапан	Замените или отремонтируйте фильтр.

Двигатель не запускается	Возможные причины	Решение
5. Обратитесь к дилеру или в магазин для получения инструкций	Нарушена работа топливного фильтра, карбюратора, системы зажигания, газотводной системы	Потребуется замена компонента или ремонт в условиях мастерской

Двигатель теряет мощность	Возможные причины	Решение
1. Проверьте воздушный фильтр	Забит воздушный фильтр	Очистите или замените воздушный фильтр
2. Проверьте топливо	Плохое качество топлива; культиватор хранился без должной консервации, либо был заправлен некачественным горючим	Слейте старое топливо и заправьте свежим
3. Обратитесь к авторизованному сервису	Засорился топливный фильтр; неисправности карбюратора; проблемы с системой зажигания; механические повреждения	Потребуется замена компонента или ремонт в условиях мастерской

Проблемы культивирования

Плохое качество обработки почвы	Возможные причины	Решение
1. Убедитесь, что дроссельная заслонка находится в положении «БЫСТРО»	Скорость двигателя слишком низка для данного типа почвы	Увеличьте скорость, переместив регулятор в положение «БЫСТРО»
2. Проверьте уровень дроссельной заслонки	Скорость двигателя слишком высока для условий почвы	Уменьшите скорость дросселя для соответствия условиям почвы
3. Уменьшите скорость двигателя	Фрезы двигаются слишком быстро для условий почвы	Уменьшите скорость
4. Проверьте глубину ограничителя	Регулировка глубины борозды некорректна	Уменьшите регулировку глубины борозды
5. Проверьте гусеницы	Фрезы изношены или повреждены	Замените изношенные и повреждённые гусеницы

Плохое качество обработки почвы	Возможные причины	Решение
	Установлены неправильные фрезы	Установите правильные гусеницы
	Фрезы установлены некорректно	Зафиксируйте фрезы в правильном положении



Производитель: «Taizhou Kunshan Mechanical & Electrical CO.,LTD» Address: No.399
Haihao Road Taizhouwan New District,Taizhou City, Zhejiang Province, China

(Таижоу Куншан Меканикал и Электрикал СО., ЛТД Адрес: Но. 399, Хаихао Роад
Таижоуван Нью Дистрикт, Таижоу Сити, Жеджианг Провинс, Китай). Сделано в Китае.

Дата производства указана на упаковке.

Импортеры в РФ:

ООО «Флагман», 194292, г. Санкт-Петербург, 3-й Верхний пер,
дом 16, литера А. Тел. (812) 334-77-77

ООО «ИНКОР», 610030, г. Киров, ул. Павла Корчагина ,1Б.
Тел. (8332)203-600, 203-775

ООО «Лесотехника», 664540, Иркутская область, Иркутский район,
с.Хомутово, ул.Чапаева, д.1, офис 39. Тел.(3952) 48-59-62

Прием обращений: info@villartec.ru

Импортер в Республике Беларусь:

ООО «Пилакос», 220062, г. Минск, ул. Тимирязева, 121/4, офис 6.

Прием обращений: info@villartec.by

Товар сертифицирован.

