

## V. ГАРАНТИЙНЫЕ ОБЯЗАТЕЛЬСТВА И СРОК СЛУЖБЫ

Производитель гарантирует соответствие изделия требованиям технических условий при соблюдении потребителем условий эксплуатации, транспортировки и хранения.

Гарантийный срок на изделие 12 месяцев со дня продажи. Обязательно заполнение гарантийного талона.

Дату изготовления смотрите на упаковке.

Срок службы изделия 5 лет.

Срок годности (срок хранения) 7 лет.

Претензии по качеству принимаются по месту приобретения товара, либо:

ООО «БелАК-Рус»

г. Санкт-Петербург, Наб. Обводного канала, д 138, к.6

Тел. +7 (812) 383-99-02

E-mail: info@belak.ru

WWW.BELAK.RU

Произведено в КНР

Гарантия: 12 мес.

-----  
Гарантийный талон:

Условия гарантии:

Гарантия не распространяется на повреждения вызванные: естественным износом, несчастным случаем, неправильным использованием или неправильной установкой. Гарантийные обязательства не распространяются на изделия со следами внесения любых конструктивных изменений (включая сборку/разборку за исключением доступа к фильтрующим элементам и другим частям изделия, требующим периодического сервисного обслуживания) и изделия, имеющие механические повреждения, за исключением повреждений, явившихся следствием дефекта конструкции устройства.

С условиями гарантии ознакомлен \_\_\_\_\_ / \_\_\_\_\_ / \_\_\_\_\_ 20\_\_ г.

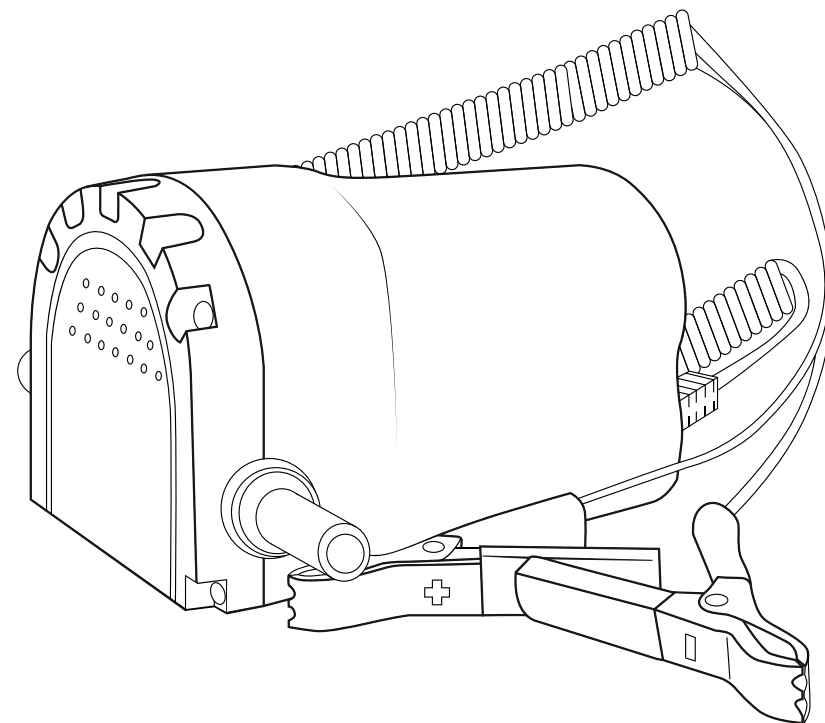
Наименование продавца \_\_\_\_\_

Дата продажи \_\_\_\_\_

Подпись продавца \_\_\_\_\_

Штамп продавца

\*обязательно заполнение всей информации в гарантийном талоне



### ТЕХНИЧЕСКОЕ ОПИСАНИЕ

#### Насос перекачки топлива «Плутон» БелАК

Список артикулов, для которых применимо данное руководство:

БАК.00132, БАК.00133

Перед началом эксплуатации внимательно ознакомьтесь с данной инструкцией.

## I. ОПИСАНИЕ

Насос "Плутон" бренда «БелАК» предназначен для работ с дизельным топливом, керосином, различными ГСМ из емкости в емкость. Также подойдет для замены моторного масла. Насос может быть использован для мобильной перекачки топлива в полевых условиях, где установка стационарного оборудования невозможна по техническим причинам.

Имеет высокие показатели производительности и напора при своих компактных размерах.

Может работать от автомобильного аккумулятора, присоединительные размеры штуцеров — 3/4 дюйма.

В комплекте провода с клипсами, с помощью которых насос подключается к аккумулятору.

**ВНИМАНИЕ! Запрещено использовать для перекачки бензина!**

## II. ТЕХНИЧЕСКИЕ ХАРАКТЕРИСТИКИ

Производительность	4 л/мин
Уровень шума	70 децибел
Напряжение	12 В (БАК.00132) / 24 В (БАК.00133)
Сила тока	5 А
Длина выходного шланга	166,5 см
Диаметр выходного шланга	12 мм
Длина входного шланга	127 см
Диаметр входного шланга	6 мм
Размер насоса	8 x 13 x 8,3см

## III. ТЕХНИКА БЕЗОПАСНОСТИ И ПРАВИЛА ПОЛЬЗОВАНИЯ

1. Установите насос на твердую ровную поверхность. Если насос перевернется, топливо может разлиться.
2. Перед подключением убедитесь, что напряжение, указанное на насосе, соответствует напряжению подключаемой электросети. Проверьте целостность кабеля и отсутствие течи в насосе.

3. Красная клемма обозначает положительный контакт, черная – отрицательный.

4. Направление потока жидкости должно соответствовать стрелкам, нанесенным на корпус насоса.

5. Подсоедините шланги. Убедитесь в герметичности соединений. Установите фильтр на всасывающий шланг. Перекачиваемая жидкость должна быть чистой и без инородных включений.

6. Непрерывный рабочий цикл не должен составлять больше 30 минут.

7. Температура ниже -10° С может заморозить топливо, выше +45° С - расплавить пластиковые детали.

8. Насос не предназначен для использования в помещениях с взрывоопасными газами или веществами.

9. Перед техническим обслуживанием всегда отключайте насос от сети.

## IV. ВОЗМОЖНЫЕ НЕИСПРАВНОСТИ И СПОСОБЫ ИХ УСТРАНЕНИЯ

Проблема	Вероятная причина	Способ устранения
Нет топлива на выходе насоса	Перепутана полярность на источнике питания (+/-)	Подключите источник питания правильно (+/-)
	Утечка в линии всасывания	Убедитесь, что всасывающий шланг надежно закреплен и нет утечек
	Не хватает силы всасывания	Добавьте немного перекачиваемой жидкости непосредственно во всасывающее отверстие, после чего начните операцию по перекачке заново
Слабый поток топлива на выходе	Недостаточное напряжение на источнике питания	Увеличьте напряжение на источнике питания до нормального значения
	Слишком большая высота всасывания	Переместите насос ближе к перекачиваемой жидкости