

**СУПЕР  
СЕРИЯ  
IQWATT  
CANADA**

**iQWATT®**  
ЭТАЛОН ЦЕНЫ И КАЧЕСТВА

# **iQ LAMINATE MAT**

**ИНСТРУКЦИЯ ПО МОНТАЖУ И ЭКСПЛУАТАЦИИ**

**УЛЬТРАТОНКИЙ ГРЕЮЩИЙ МАТ ДЛЯ  
УСТАНОВКИ ПОД: ЛАМИНАТ • ПАРКЕТ  
КОВРОЛИН • ЛИНОЛЕУМ**

**| 150** ВТ\М<sup>2</sup>



## ■ IQWATT Inc., CANADA

Мы рады, что Вы сделали правильный выбор в пользу IQWATT. В наших продуктах реализованы самые передовые технологии, они абсолютно безопасны и экономят электроэнергию.

Изучите инструкцию по монтажу и эксплуатации.

Помните! Только квалифицированный монтаж и соблюдение всех правил установки и эксплуатации системы «теплого пола» IQ LAMINATE MAT позволит сохранить гарантию и даст возможность наслаждаться комфортным экономным теплом в течение 25 лет и более.

## ■ НАЗНАЧЕНИЕ

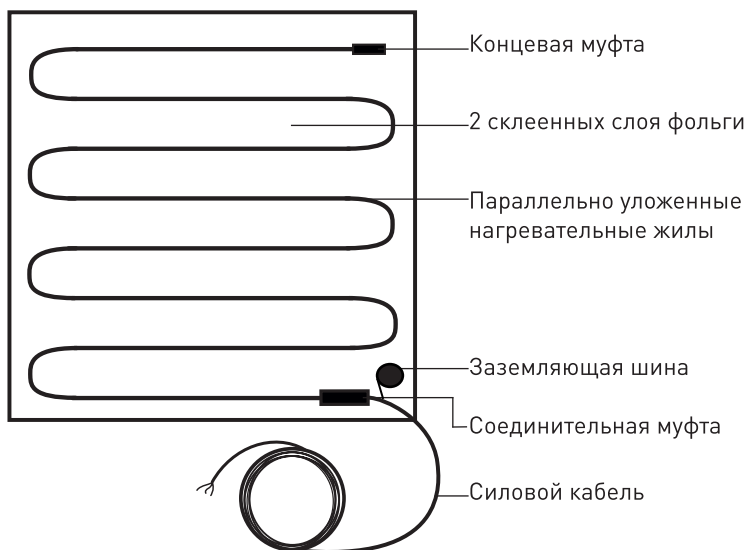
Система «теплого пола» IQ LAMINATE MAT предназначена для дополнительного комфортного подогрева поверхности пола (до 28°C) внутри помещения в составе конструкции пола без заливки строительными смесями и устанавливается непосредственно под ламинат, паркетную доску, линолеум или ковролин.

## ■ КОМПЛЕКТАЦИЯ



## ■ КОНСТРУКЦИЯ

IQ LAMINATE MAT состоит из параллельно уложенных тонких нагревательных жил изолированных фторопластом и зафиксированных между двумя слоями алюминиевого слоя. Нагревательный мат готов для подключения и оснащен силовым кабелем, а также имеет специальную заземляющую шину.



## ■ ОСОБЕННОСТИ СИСТЕМЫ

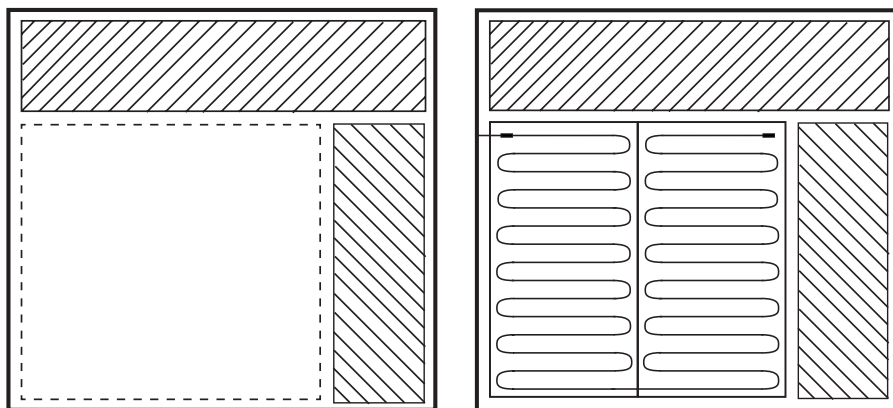
- **Универсальность:** IQ LAMINATE MAT это готовое решение для обогрева любых типов напольных покрытий с низкой теплопроводностью: ламинат, паркет, ковровлин, линолеум.
- **Простой монтаж:** ультратонкий греющий мат предназначен для сухой укладки без стяжки и клея.
- **Удобство использования:** IQ LAMINATE MAT идеально подойдет при ремонте существующего пола, поскольку позволяет сохранять толщину конструкции.
- **Быстрый нагрев:** оптимальная мощность 150 Вт/м<sup>2</sup> позволяет осуществить нагрев поверхности пола до комфортной температуры 26 °С за короткий промежуток времени.
- **Безопасность для здоровья:** использование специальной конструкции приводит к отсутствию вредного электромагнитного излучения, а шина заземления делает систему абсолютно безопасной.
- **Надежность:** защита от перегрева обусловлена наличием фторопластовой изоляции греющих жил и двух алюминиевых слоев. На продукцию предоставляется **гарантия 25 лет.**

- **Экономия электроэнергии:** используйте IQ LAMINATE MAT совместно с IQ THERMOSTAT, адаптируйте систему электрообогрева под свой жизненный цикл и экономьте до 70% электроэнергии.

Кабель	двужильный	
Напряжение	230 В	
Мощность	150 Вт/м <sup>2</sup>	
Шаг укладки между греющими жилами	50 мм	
Диаметр кабеля/толщина изделия	1,0 мм/2,0 мм	
Изоляция проводника	Фторопласт	
Минимальная температура установки	+5°C	
Силовой кабель	2,5 м; 3-х жильный, сечение жил — 1,0 мм <sup>2</sup>	
Окраска проводов	фаза	коричневый
	ноль	синий
	заземление	желто-зеленый

## ■ ПОДГОТОВИТЕЛЬНЫЕ РАБОТЫ

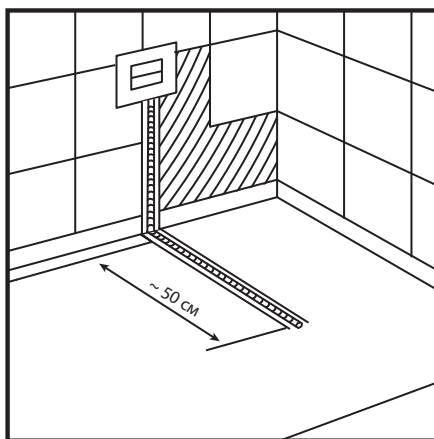
- **Определите необходимую площадь под обогрев.** Не рекомендуется устанавливать IQ LAMINATE MAT под «глухую» стационарную мебель (кухонный гарнитур, холодильник, стиральные и посудомоечные машины, мебель без ножек и т.п.)





- **Подготовьте основание пола.** Поверхность пола, на которую устанавливается система «теплого пола», должна быть выровнена, а также очищена от мусора и острых предметов.

- **Определите место установки терморегулятора и выносного датчика.** Для экономии электроэнергии до 70%, используйте серию терморегуляторов IQ THERMOSTAT. Рекомендуемая высота установки терморегулятора 1.0 - 1.5 м от поверхности пола. Как правило, терморегулятор устанавливается рядом с другими электрическими выключателями внутри помещения в котором установлена система «теплого пола». Для удобного использования, к терморегулятору должен быть простой доступ. Терморегулятор устанавливается в стандартную монтажную коробку/подрозетник. Серия терморегуляторов IQ THERMOSTAT SMART HEAT совместима со многими рамками для электрических розеток и выключателей разных производителей. Помните, что любой терморегулятор должен располагаться вне помещений с повышенной влажностью (ванные комнаты, балконы и лоджии с «холодным» остеклением и т.п.).



Выносной датчик NTC-10K, входящий в комплект поставки терморегулятора IQ THERMOSTAT устанавливается в гофротрубу, на расстоянии 0,5 м от стены, на которой расположен терморегулятор. Для корректной работы, гофротрубу с датчиком необходимо разместить на равном расстоянии между греющими витками кабеля.

К терморегулятору нужно обеспечить подвод силового кабеля, отходящего от щита. Сечение силового кабеля и подбор автоматических выключателей осуществляют в соответствии с ПУЭ.

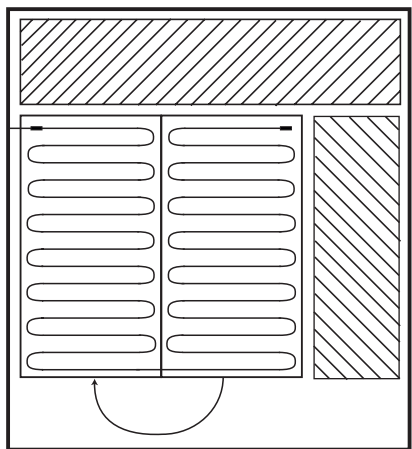
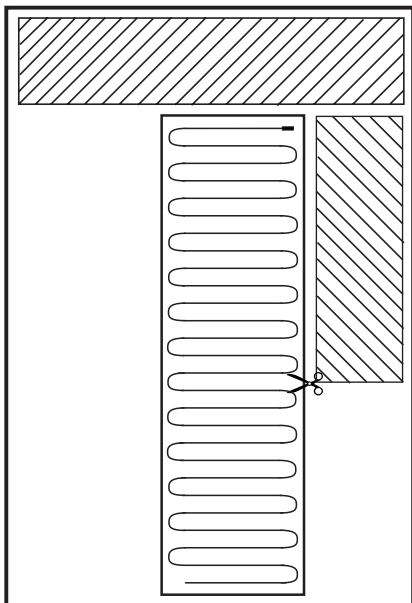
Так же к терморегулятору подходит силовой кабель от IQ LAMINATE MAT, как правило для его размещения делают штробу в стене и укладывают кабель в гофротрубу.

Помните, что нагревательный мат должен располагаться на расстоянии не менее 10 см от других нагревательных приборов.

**Важно!** Изучите рекомендации производителя, изготовившего выбранное Вами напольное покрытие, чтобы убедиться в том, что его можно применять совместно с системой электрообогрева.

Так же необходимо учесть рекомендации производителя напольного покрытия по максимально допустимой температуре нагрева.

## ■ МОНТАЖ



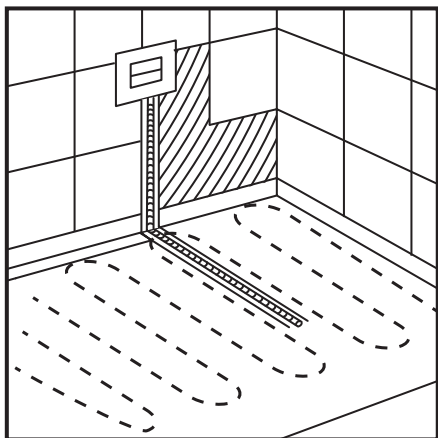
При раскладке мата на обогреваемую поверхность, алюминиевый слой можно разрезать (например, дойдя до края помещения чтобы развернуть мат и продолжить укладку) при этом затрагивать нагревательный элемент (токопроводящие жилы) и нарушать их целостность нельзя!

После разрезания алюминиевого слоя, необходимо совершить его склейку алюминиевой липкой лентой, входящей в комплект поставки.

Так же необходимо проклеить все стыки мата, и заклеить полосой, выступающую часть кабеля.

1. Подготовьте в стене место для установки терморегулятора, установите монтажную коробку/подрозетник.
2. Сделайте штробу для прокладки силовых кабелей.
3. Вырубите в полу штробу 20X20 мм., для установки гофротрубы с датчиком.
4. Установите датчик температуры внутри гофротрубы и закройте не подключаемый конец заглушкой, входящей в комплект поставки. Уложите гофротрубу в штробу. Гофротруба с датчиком должна располагаться на равном расстоянии между соседними витками греющего кабеля и не далее 0.5 метра от стены на которой установлен терморегулятор.

Открытый конец гофротрубы с силовым кабелем от греющего мата, должен с запасом подходить к монтажной коробке. Датчик должен свободно



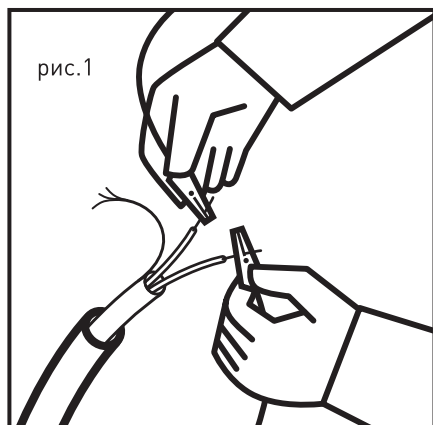
перемещаться внутри гофротрубы, для этого сделайте плавный переход и не создавайте прямых углов.

5. На подготовленный и выровненный пол уложите подложку из пенополиэтилена толщиной от 3 до 6 мм. Сделайте прорезь в подложке, равной ширине штробы в которой уложена гофротруба с датчиком.

6. Подключение системы электрообогрева должно производиться стационарно, квалифицированным электриком в соответствии с действующими правилами ПУЭ и СНиП.

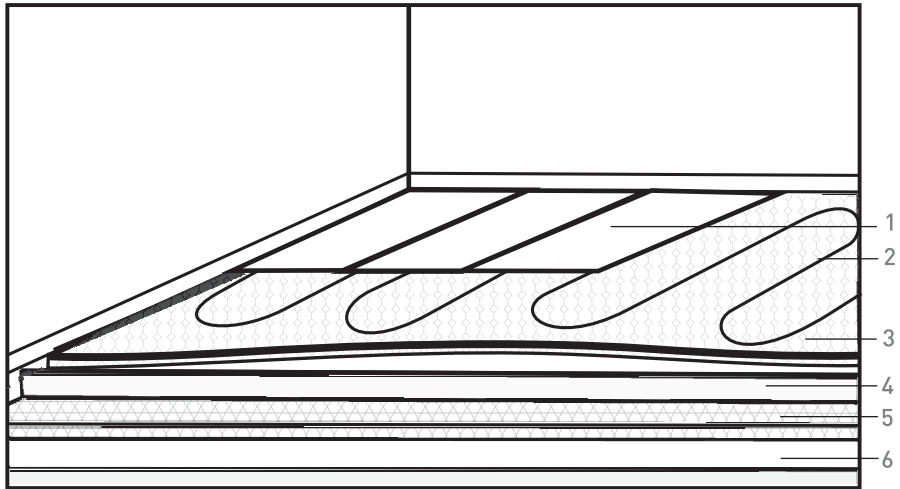
Обязательно перед установкой, после раскладки мата на основание и после укладки напольного покрытия, замерьте сопротивление омметром, как указано ниже на рис. 1 и зафиксируйте значение в журнал измерений — стр.13.

Если имеется значительное отличие, более  $-5\%+10\%$  от табличного значения, не используйте продукт и незамедлительно сообщите представителю IQWATT в России по телефону +7 499 110 77 27



Сопротивление греющего контура (рис 1) См. значение сопротивления — стр.13.

7. Уложите IQ LAMINATE MAT поверх подложки. Проклейте все стыки мата и выступающую часть кабеля липкой алюминиевой лентой. Замерьте сопротивление и зафиксируйте значение в журнале измерений. Установите «жесткое» напольное покрытие из Ламината или Паркетной доски.



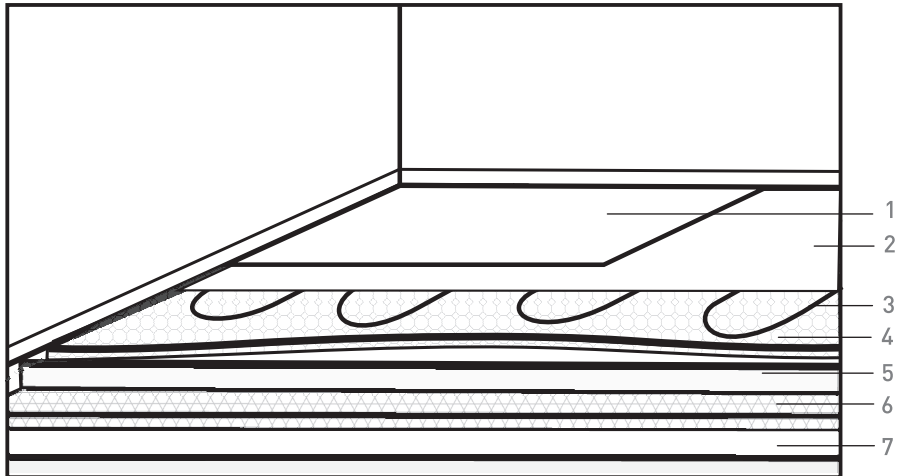
- 1 Напольное покрытие ламинат/паркетная доска
- 2 Нагревательный мат IQ LAMINATE MAT
- 3 Подложка (пенополиэтилен)
- 4 Цементно-песчаная стяжка
- 5 Теплоизоляция\*
- 6 Основание

\* Наличие теплоизоляции и ее толщина обусловлена теплофизическими параметрами помещения и требует дополнительного расчета.

При использовании IQ LAMINATE MAT в помещениях с большими теплотерями (балкон, лоджия, помещения над холодными перекрытиями, помещения первых этажей и т.п.) наличие теплоизоляционного слоя из экструдированного пенополистирола обязательно.

Во избежании ошибок, обратитесь за дополнительным расчетом к представителю IQWATT в России по телефону +7 499 110 77 27.

Если вы используете «мягкие» напольные покрытия из Ковролина или Линолиума, то перед их укладкой, закройте IQ LAMINATE MAT слоем ДВП или Фанеры не более 6мм.



- 1 Напольное покрытие ковровин/линолиум
- 2 ДВП или фанера\* до 6 мм
- 3 Нагревательный мат IQ LAMINATE MAT
- 4 Подложка (пенополиэтилен)
- 5 Цементно-песчаная стяжка
- 6 Теплоизоляция\*\*
- 7 Основание

\* Будьте осторожны при закреплении ДВП или фанеры к основанию, поскольку любое повреждение греющих жил приведет к выходу из строя IQ LAMINATE MAT.

\*\* Наличие теплоизоляции и ее толщина обусловлена теплофизическими параметрами помещения и требует дополнительного расчета.

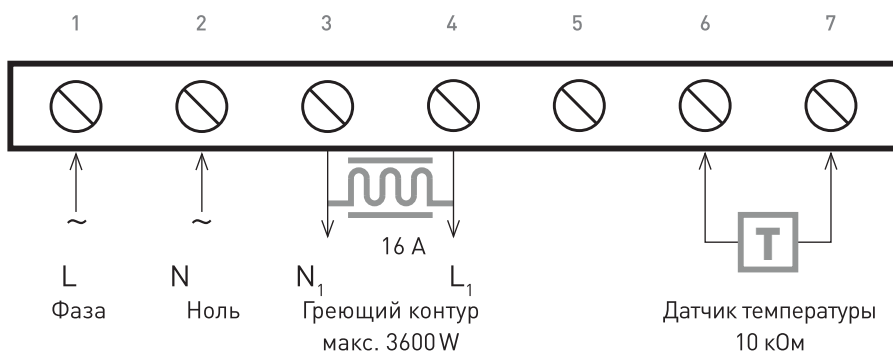
При использовании IQ LAMINATE MAT в помещениях с большими теплотерями (балкон, лоджия, помещения над холодными перекрытиями, помещения первых этажей и т.п.) наличие теплоизоляционного слоя из экструдированного пенополистирола обязательно.

Во избежании ошибок, обратитесь за дополнительным расчетом к представителю IQWATT в России по телефону +7 499 110 77 27.

8. После установки напольного покрытия, повторно измерьте значения сопротивлений, сравните с табличной величиной и занесите результаты в журнал измерений.

9. Подключите терморегулятор согласно прилагающийся к нему инструкции (при отключенном сетевом напряжении).

## ■ СХЕМА ПОДКЛЮЧЕНИЯ IQ LAMINATE MAT К IQ THERMOSTAT



Для удобства использования, ограничения температуры нагрева, экономии электроэнергии и адаптивования системы электрообогрева под свой жизненный цикл используйте модели терморегуляторов IQ THERMOSTAT с ЖК дисплеем.

## ■ ТАБЛИЦА ТЕХНИЧЕСКИХ ПАРАМЕТРОВ IQ LAMINATE MAT

Наименование	Геометрический размер		Мощность секции, Вт	Сила тока, А	Сопротивление, Ом – 5% + 10%
	Ширина-длина, м	М.кв.			
IQ LAMINATE MAT – 0.5	0.5×1	0.5	75	0.33	705.3
IQ LAMINATE MAT – 1.0	0.5×2	1.0	150	0.65	352.7
IQ LAMINATE MAT – 1.5	0.5×3	1.5	225	0.98	235.1
IQ LAMINATE MAT – 2.0	0.5×4	2.0	300	1.3	176.3
IQ LAMINATE MAT – 2.5	0.5×5	2.5	375	1.63	141.1
IQ LAMINATE MAT – 3.0	0.5×6	3.0	450	1.96	117.6
IQ LAMINATE MAT – 3.5	0.5×7	3.5	525	2.28	100.8
IQ LAMINATE MAT – 4.0	0.5×8	4.0	600	2.61	88.2
IQ LAMINATE MAT – 4.5	0.5×9	4.5	675	2.93	78.4
IQ LAMINATE MAT – 5.0	0.5×10	5.0	750	3.26	70.5
IQ LAMINATE MAT – 6.0	0.5×12	6.0	900	3.91	58.8
IQ LAMINATE MAT – 7.0	0.5×14	7.0	1050	4.57	50.4
IQ LAMINATE MAT – 8.0	0.5×16	8.0	1200	5.22	44.1
IQ LAMINATE MAT – 9.0	0.5×18	9.0	1350	5.87	39.2
IQ LAMINATE MAT – 10.0	0.5×20	10.0	1500	6.52	35.3
IQ LAMINATE MAT – 12.0	0.5×24	12.0	1800	7.8	29.4
IQ LAMINATE MAT – 15.0	0.5×30	15.0	2250	9.8	23.5

## ■ ЖУРНАЛ ИЗМЕРЕНИЙ И СХЕМА УКЛАДКИ IQ LAMINATE MAT

Номер измерения	1 До установки	2 После раскладки на основание	3 После укладки напольного покрытия
-----------------	-------------------	---	--

IQ LAMINATE MAT \_\_\_\_\_ м<sup>2</sup>.

Сопротивление греющего контура, Ом. (рис 1)			
---	--	--	--

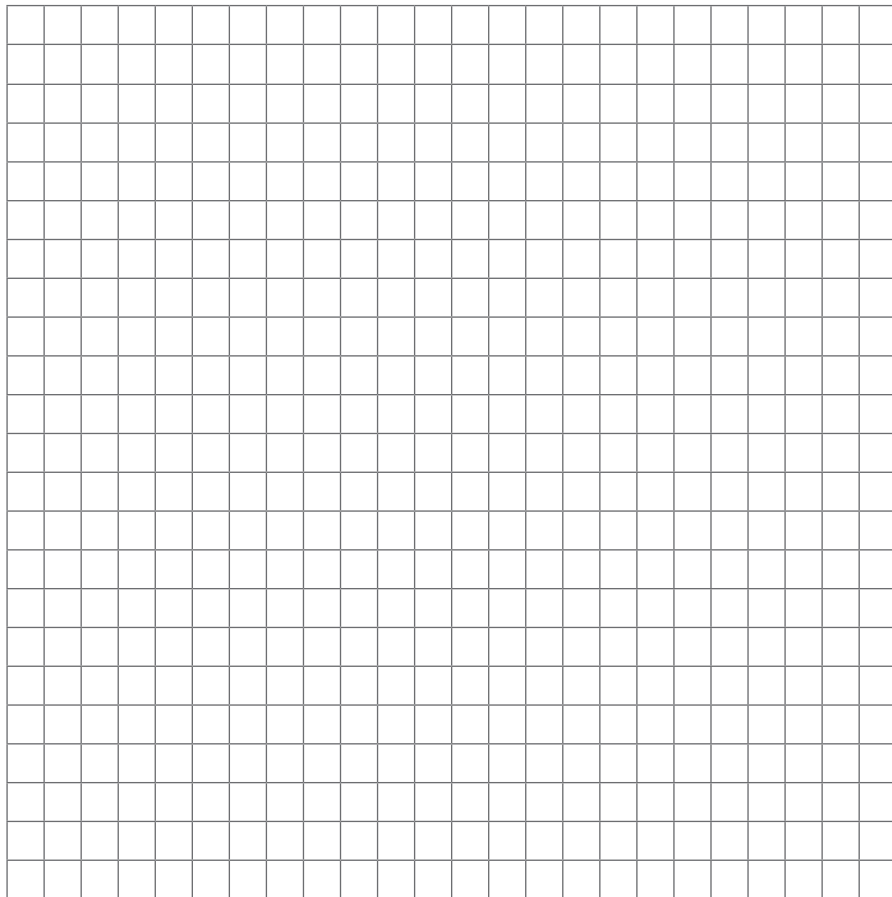
Сопротивление выносного датчика пола NTC-10K \_\_\_\_\_ Ом.

---

\* Измерения необходимо проводить при напряжении более 500 В (максимально 2500 В) постоянного тока. .

## ■ СХМАТИЧНО ИЗОБРАЗИТЕ РАСКЛАДКУ ГРЕЮЩЕГО МАТА С ОБОЗНАЧЕНИЕМ ОСНОВНЫХ ЭЛЕМЕНТОВ

План помещения с указанием расположения терморегулятора, датчика температуры пола, нагревательного мата, соединительных и концевых муфт.



Условные обозначения:



Греющий мат



Терморегулятор



Гофротруба  
датчика температуры



Датчик  
температуры

## ■ IQ THERMOSTAT

Компания IQWATT предлагает широкий выбор электронных терморегуляторов IQ THERMOSTAT для управления электрическими системами «теплый пол». Мы понимаем, что устройства управления всегда находятся на видном месте и постоянно работаем над усовершенствованием дизайна и обновлением модельного ряда. Наши модели способны вписаться в различный интерьер и удовлетворяют любого пользователя.



### IQ THERMOSTAT D



Базовые модели IQ THERMOSTAT M с механическим управлением, подойдут для не часто используемых или небольших площадей.

Наиболее удобны в эксплуатации модели IQ THERMOSTAT P/TS, оснащенные ЖК-дисплеем и простыми функциями программирования для достижения существенной экономии электроэнергии.

IQ THERMOSTAT BLACK DIAMOND отлично сочетается с современными дизайнерскими решениями, а большой зеркальный дисплей подчеркивает индивидуальность.

Терморегуляторы нового поколения IQ THERMOSTAT SMART HEAT и IQ THERMOSTAT D совместимы со многими рамками для электрических розеток и выключателей большинства производителей. В серии терморегуляторов с Wi-Fi реализована возможность управления системами электрообогрева через мобильное приложение Warmme, а так же интеграция в облачные сервисы для контроля над «умным домом».

---

Для получения подробной информации, воспользуйтесь инструкциями, входящие в комплекты поставок к терморегуляторам.

---

## ■ РЕКОМЕНДАЦИИ ПО ЭКСПЛУАТАЦИИ И МЕРЫ ПРЕДОСТОРОЖНОСТИ

Нагревательный мат должен использоваться строго по назначению в соответствии с рекомендациями производителя.

IQ LAMINATE MAT должен быть подключен к сети питания рабочее напряжение в которой соответствует 220 В  $\pm$ 10% переменного тока, и заземлен в соответствии с действующими правилами ПУЭ и СНиП.

- Монтаж и подключение нагревательного мата должны производиться при отключенном напряжении питания.
- Не изменяйте длину греющего кабеля.
- Не вносите изменения в конструкцию матов, за исключением разрезания слоя алюминия.
- Не включайте в электрическую сеть свернутые маты в рулон.
- Не подключайте (даже кратковременно) и не эксплуатируйте систему без терморегулятора.
- Монтируйте систему электрообогрева в обуви с мягкой подошвой.
- При первичном включении системы, для достижения заданной температуры (28°C) может потребоваться до 6 часов в зависимости от теплофизических параметров помещения.
- Не выставляйте температуру на терморегуляторе более температуры рекомендованной производителями напольных покрытий.
- Во избежании механических повреждений нагревательного мата, монтаж необходимо осуществлять на очищенную поверхность: без острых углов и кромок, очищенную от грязи и ржавчины, каплей от сварки, брызг цемента или других веществ, которые могли бы повредить нагревательный мат.
- Нагревательный мат не должен подвергаться механическим нагрузкам, растяжению и скручиванию в продольной плоскости в процессе монтажа и эксплуатации.
- Не допускается эксплуатация нагревательного мата с внешними механическими повреждениями.
- Запрещается самостоятельно вносить изменения в конструкцию нагревательного мата (укорачивать, удлинять).
- Нагревательный мат не должен подвергаться воздействию температуры выше +65 °С
- Запрещается проведение сварочных работ и работ с огнем в непосредственной близости от нагревательный матом, чтобы исключить недопустимые внешние температурные воздействия.

## ■ ПРАВИЛО ХРАНЕНИЯ И ТРАНСПОРТИРОВКИ

- Транспортировка и хранение нагревательного мата осуществляется в соответствии с требованиями ГОСТ 15150-69.
- Нагревательный мат допускается перевозить всеми видами крытых транспортных средств в соответствии с правилами перевозок грузов, действующими на транспорте данного вида.
- Хранение нагревательной секции должно осуществляться в чистом и сухом помещении при температуре от -30 °С до +50 °С

ПРИ НАРУШЕНИИ КАКОГО-ЛИБО ИЗ ПЕРЕЧИСЛЕННЫХ ТРЕБОВАНИЙ ПРОИЗВОДИТЕЛЬ СНИМАЕТ С СЕБЯ ГАРАНТИЙНЫЕ ОБЯЗАТЕЛЬСТВА.

## ■ УТИЛИЗАЦИЯ

Процесс утилизации наступает с момента утраты оборудованием выполнять свои функции и невозможности восстановления своей работоспособности. Оборудование демонтируется, осуществляется декомпозиция отдельных элементов, которые сдаются специализированным органам занимающихся сбором и последующей утилизацией или переработкой. Все процессы, связанные с демонтажем и декомпозицией, должны выполняться с обязательным соблюдением природных норм и требований.

Изготовлено по заказу IQWATT Inc., CANADA

ИЗГОТОВИТЕЛЬ: Wuhu Jiahong New Material Co., Ltd, China

ИМПОРТЕР: ООО «СМАРТ ХИТ», 109431, РФ, г. Москва, ул. Привольная, дом 70,  
телефон: +7 499 110 77 27  
info@iqwatt.ru • www.iqwatt.ru

ПРИ НЕИСПРАВНОСТИ ОБРАТИТЕСЬ К УПОЛНОМОЧЕННОМУ ПРЕДСТАВИТЕЛЮ  
IQWATT в России по тел: +7 499 110 77 27  
info@iqwatt.ru; www.iqwatt.ru





**iQ WATT®**  
**ЭТАЛОН ЦЕНЫ И КАЧЕСТВА**