

ПУЛЬСАР

ПЕРФОРАТОР ЭЛЕКТРИЧЕСКИЙ



РУКОВОДСТВО ПО
ЭКСПЛУАТАЦИИ

ПЭ 20-600

ПЭ 24-720

ПЭ 26-850

ПЭ 28-900П

ПЭ 30-1000

Уважаемый покупатель! Благодарим Вас за приобретение электроинструмента торговой марки ПУЛЬСАР. Желаем вам длительного и безопасного использования.

1. Введение



ВНИМАНИЕ! Перед использованием изделия внимательно ознакомьтесь с руководством по эксплуатации! Не допускайте людей, не ознакомившихся с данным руководством, к пользованию изделием. Руководство по эксплуатации является неотъемлемой частью изделия и должно быть передано покупателю при его приобретении. Для достижения максимального срока службы, производительности и безопасного использования изделия тщательно следуйте указаниям данной инструкции.

2. Назначение и область применения

Перфоратор электрический предназначен для сверления отверстий в изделиях из древесины, стали; ударного сверления в бетоне, кирпиче, натуральном камне; ударного долбления при установке соответствующей сменной насадки.

3. Общие правила безопасности



ВНИМАНИЕ! При пользовании изделием следует соблюдать меры предосторожности для снижения опасности возникновения пожара, поражения электрическим током и получения травм. Следующие положения должны неукоснительно соблюдаться:

- Рабочая зона должна быть чистой и хорошо освещенной.
- Убирайте незакрепленные или ненужные для работы предметы из рабочей зоны перед включением изделия.
- Не эксплуатируйте изделие во взрывоопасной среде и вблизи от легковоспламеняющихся материалов.
- Во время пользования инструментом защитные устройства всегда должны быть установлены на своих штатных местах. Если вы их снимаете для выполнения технического обслуживания, по завершению работ они должны быть обязательно установлены на штатное место.
- Дети и посетители должны находиться на безопасном расстоянии от работающего инструмента.

- Не допускайте случайного включения инструмента. Перед включением кабеля питания в сеть убедитесь, что клавиша включения / выключения находится в положении «выключено».
- Отсоедините вилку сетевого кабеля от источника электропитания перед проведением любых регулировок, обслуживания, замены аксессуаров или принадлежностей, или при хранении электроинструмента. Всегда отключайте инструмент от электросети, когда вы его не используете.
- Проверьте, соответствует ли напряжение питания сети, указанному в таблице п.4.
- Проверьте исправность сетевого шнура, штепселя и розетки. В случае неисправности этих частей дальнейшая эксплуатация запрещается. Поврежденные части должны быть заменены. Для замены кабеля питания обратитесь в специализированный сервисный центр.
- Запрещено использовать изделие в условиях повышенной влажности, под воздействием атмосферных осадков. Попадание влаги существенно увеличивает риск поражения электрическим током или выход изделия из строя.
- При эксплуатации изделия вне помещений, используйте электрические удлинители, предназначенные для работы на открытом воздухе.
- Не используйте инструмент, если вы утомлены или находитесь под воздействием алкоголя, наркотических веществ или лекарственных препаратов.
- При работе всегда используйте индивидуальные средства защиты: очки, маску, респиратор, наушники, перчатки.
- В процессе работы возможен сильный нагрев сменного инструмента.
- Не надевайте свободную одежду, цепочки, кольца, браслеты и прочие украшения, которые могут попасть во вращающиеся части инструмента. Длинные волосы должны быть убраны под головной убор.
- Не используйте инструмент не по назначению.
- Надежно удерживайте инструмент двумя руками во время работы.
- Используйте аксессуары и оснастку только одобренную заводом производителем.

4. Технические характеристики

Модель	ПЭ 20-600	ПЭ 24-720	ПЭ 26-850	ПЭ 28-900П	ПЭ 30-1000
Максимальная потребляемая мощность, Вт	600	720	850	900	1000
Напряжение питания, В	230	230	230	230	230
Частота сети питания, Гц	50	50	50	50	50
Частота вращения, об/мин	0-850	0-870	0-1100	0-1300	0-1150
Количество ударов, 1/мин	0-3900	0-4800	0-4900	0-5100	0-5100
Энергия удара, Дж	2,0	2,7	3,1	3,3	3,4
Максимальный диаметр сверления, мм	20	24	26	28	30
Рекомендуемые диаметры сверления, мм	4-14	4-16	6-18	6-20	8-22
Количество режимов работы	2	3	3	3	3
Тип патрона	SDS +	SDS +	SDS +	SDS +	SDS +
Съемный патрон				есть	
Металлический корпус редуктора					есть
Масса, кг	2,3	2,4	2,6	2,9	3,0

Производитель оставляет за собой право вносить изменения в конструкцию, дизайн и комплектацию, не ухудшающие основные свойства изделия без уведомления третьих лиц.

5. Комплектация

Перфоратор – 1 шт.

Дополнительная рукоятка – 1 шт.

Глубиномер – 1 шт.

Кейс – 1 шт (кроме в модели ПЭ 20-600)

Бастрозажимной съемный патрон – 1 шт. (ПЭ 28-900П)

Руководство по эксплуатации – 1 шт.

6. Внешний вид

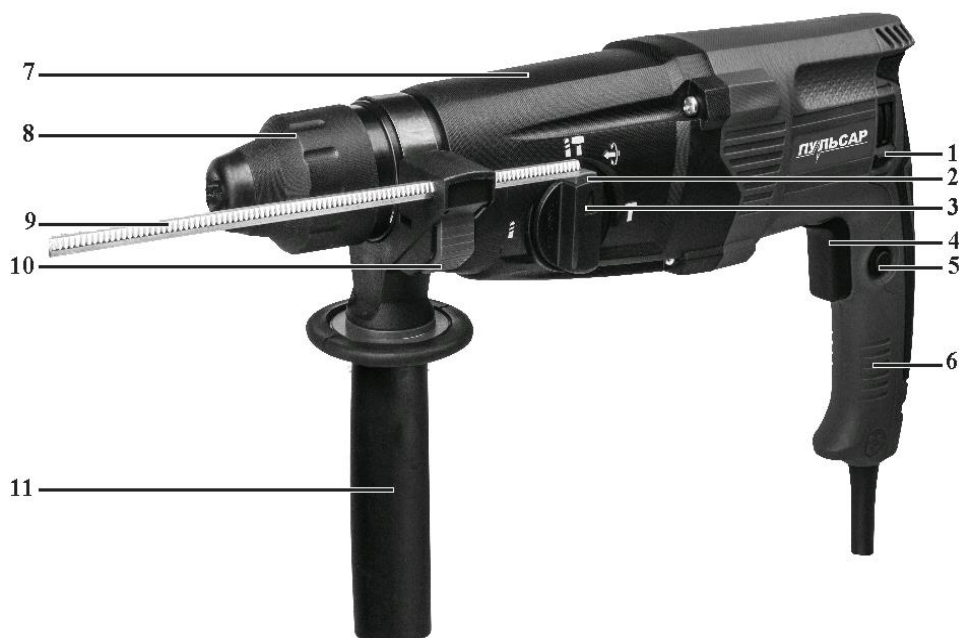


Рис. 1

1. Переключатель направления вращения
2. Кнопка блокировки переключения режимов работы
3. Переключатель режимов работы
4. Клавиша выключателя
5. Фиксатор выключателя
6. Основная рукоятка
7. Корпус редуктора
8. Патрон SDS+
9. Глубиномер
10. Клавиша фиксации глубиномера
11. Дополнительная рукоятка

7. Подготовка к работе

Установка и снятие сменных насадок в патрон SDS+.




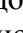
В качестве насадок может быть использована разнообразная оснастка с хвостовиком SDS+: буры по бетону, переходник с кулачковым патроном, насадки для размешивания, пики и долота и др.

Вставьте насадку в отверстие патрона 8. Поверните ее вокруг своей оси так, чтобы шлицы зашли в зацепление и с усилием вдавите ее в патрон до щелчка. Убедитесь в надежной фиксации насадки попыткой вынуть его из патрона. Насадка в патроне имеет некоторый ход вперед-назад.

Для извлечения насадки из патрона оттяните назад обойму патрона (рис.1 п.8), выньте насадку.

Перед установкой насадки, рекомендуется нанести на ее хвостовик небольшое количество специальной смазки, обычно называемой Смазка для буров.

Выбор режима работы.

В зависимости от вида работы установите переключатель режимов (рис.1 п.3) в одно из следующих положений:  – для безударного сверления дерева, стали и кирпича,  – для ударного сверления бетона, кирпича и камня,  – для долбления;  – для установки долота под разным углом относительно оси перфоратора (Рис.2). Для переключения режимов утопите кнопку блокировки (рис.1 п.2) и поверните переключатель (рис.1 п.3) в необходимое положение.

Во избежание повреждения изделия, всегда доводите переключатель до положения, при котором кнопка блокировки возвращается в исходное положение. Кнопка блокировки не отщелкивается из-за несовпадения шестерен редуктора. Верните переключатель в исходное положение, кратко нажмите клавишу включения и повторите попытку переключить режим.



Рис. 2

Установка дополнительной рукоятки.

Ослабьте зажим хомута, фиксирующего рукоятку. Для этого поверните рукоятку вокруг своей оси. Установите рукоятку (рис.1 п.11) в необходимое положение. Поверните рукоятку в обратную

сторону, затянув фиксирующий хомут. При выполнении любых работ всегда удерживайте перфоратор двумя руками.

Выбор направления вращения.

Поверните кольцо переключателя (рис.1 п.1) вправо или влево для выбора направления вращения сменной насадки. Переключение производить только при полностью остановленном двигателе и отжатой клавише выключателя (рис.1 п.4).

На перфораторе ПЭ 20-600 для выбора направления вращения, установите переключатель вправо или влево, который расположен над клавишей выключателя (рис.1 п.4)

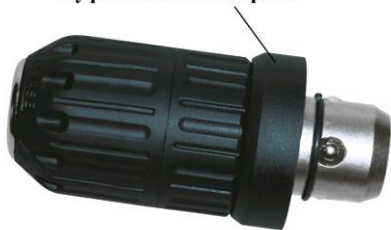
Регулировка ограничения глубины сверления

Для ограничения глубины сверления или сверления нескольких отверстий на одинаковую глубину используйте прилагаемый глубиномер (рис.1 п.9). Для установки глубиномера нажмите клавишу (рис.1 п.10) на рукоятке. Вставьте глубиномер в отверстие и отрегулируйте его положение так, чтобы расстояние между концом сверла и концом глубиномера стало равным глубине, на которую необходимо произвести сверление. Отпустите клавишу (рис.1 п.10) для фиксации положения глубиномера. При погружении сверла в материал, глубиномер ограничит дальнейшее погружение, уткнувшись в засверливаемую поверхность.

Сменный патрон (ПЭ 28-900П)

В данной модели конструктивно предусмотрена замена патрона SDS+ на трехкулачковый патрон для зажима сменного инструмента с цилиндрическим хвостовиком, например, сверл для сверления древесины, металла и др.

муфта съёмного патрона



Чтобы снять патрон, оттяните назад муфту и снимите патрон, вытянув его вперед. Для установки другого патрона просто установите его в посадочное место и нажмите до щелчка. В случае использования кулачкового патрона функции

ударного сверления и долбления использовать запрещено.

8. Эксплуатация

Подключите сетевой кабель к розетке. Для включения инструмента нажмите клавишу выключателя (рис.1 п.4). Клавишу можно зафиксировать во включенном положении с помощью бокового фиксатора (рис.1 п.5). При повторном нажатии на клавишу (рис.1 п.4), кнопка фиксации и выключатель возвращаются в положение выключено.

При работе надежно удерживайте перфоратор двумя руками перпендикулярно к рабочей поверхности. Не прикладывайте чрезмерные усилия при работе, приводящие к остановке вращения, это может привести к выходу изделия из строя.

Для предотвращения возможных травм пользователя и повреждения изделия, в конструкции перфоратора предусмотрена предохранительная муфта. При заклинивании сменного инструмента в материале или чрезмерном увеличении нагрузки при его вращении, происходит расцепление муфты (слышны характерные щелчки). В этом случае немедленно прекратите работу и устраните причину заклинивания.

После окончания работы или в случае длительного перерыва, отключите кабель питания от розетки. Выньте сменный инструмент из патрона.

9. Техническое обслуживание



ВНИМАНИЕ! Перед проведением любых работ по техническому обслуживанию инструмента, всегда отключайте сетевой кабель от электросети.

Правильное использование и постоянное техническое обслуживание продлевают срок службы изделия.

- регулярно проверяйте надежность крепления и затяжку всех винтов. При обнаружении ослабленного винта немедленно затяните его.

- после окончания работы очищайте щеткой или ветошью накопившуюся пыль. Используйте сжатый воздух для продувки труднодоступных полостей.

- запрещено использовать для чистки химически активные и абразивные вещества, протирайте инструмент мягкой тканью.

Графитовые щетки изнашиваются в процессе эксплуатации, они всегда меняются парами. Для замены щеток обратитесь в специализированные сервисные центры.

Ремонт и техническое обслуживание, не описанные в данном руководстве, необходимо проводить в специализированных сервисных центрах.

10. Правила хранения, транспортировки и утилизации

Хранить изделие следует в упаковке завода производителя, в отапливаемом помещении при температуре воздуха от +5°C до +40°C и относительной влажности воздуха не более 80 %, в месте не доступном для детей.

Транспортировать инструмент можно любым видом транспорта в упаковке производителя. Избегайте механических повреждений и воздействия атмосферных осадков. Соблюдайте меры предосторожности характерные для перевозки хрупких грузов.

Утилизировать изделие с бытовыми отходами запрещено. Отслуживший свой срок инструмент должен утилизироваться в соответствии с нормативными актами по утилизации вашего региона. Обратитесь в уполномоченный орган.

11. Гарантийные обязательства

Гарантийный талон и руководство по эксплуатации являются неотъемлемой частью изделия. Гарантийный срок эксплуатации - 12 (двенадцать) месяцев со дня продажи через торговую сеть при соблюдении потребителем правил эксплуатации и условий по техническому обслуживанию, указанных в настоящей инструкции.

Правильно заполненный гарантийный талон дает покупателю на бесплатный ремонт в период всего гарантийного срока эксплуатации изделия. Бесплатный ремонт заключается в устранении неисправностей, явившихся следствием допущенных изготовителем производственных дефектов, путем замены вышедших из строя узлов и деталей.

Гарантийные обязательства не распространяются на:

- поломки, вызванные несоблюдением пользователем предписаний руководства по эксплуатации, механические повреждения, повреждения, вызванные несоблюдением правил хранения или транспортировки;
- при использовании изделия не по назначению;

- при использовании принадлежностей, расходных материалов и запасных частей, не предусмотренных конструкцией данной модели или не рекомендованных производителем;
- повреждения, вызванные попаданием внутрь изделия инородных предметов, влаги или вследствие засорения вентиляционных отверстий большим количеством отходов, таких как пыль или другие мелкие частицы.
- изделия, подвергавшиеся вскрытию, ремонту или модификации неуполномоченными на то лицами или вне уполномоченных специализированных сервисных центров;
- неисправности, возникшие в результате перегрузки изделия. Почернение, обугливание обмоток двигателя, одновременный выход из строя якоря и статора однозначно трактуется как работа с перегрузкой
- расходные материалы, сменные детали и узлы, износ которых зависит от количества произведенной работы, такие как: графитовые щетки, сменные насадки, буры и сверла;
- изделия с нечитаемым серийным номером;
- чистку, обслуживание, замену расходных материалов и смазки

Производитель:

Pulsar Power Tools, Co., LTD Центр Максдо 43/Ф, № 8, Ксинжи роад, Ченджинг Дистрикт, Шанхай, КНР

Импортер:

ООО “Парус”, 199155 Санкт-Петербург, пер. Декабристов д. 8, литера А, пом. 2-Н

Товар сертифицирован.

Срок службы не менее 36 месяцев с даты производства. Месяц и год производства указаны в первых четырех цифрах серийного номера. Допускается дальнейшая эксплуатация изделия и по истечении срока службы при условии ежегодного замера сопротивления электроизоляции.



С отзывами и пожеланиями обращайтесь WWW.PULSAR-TOOLS.RU