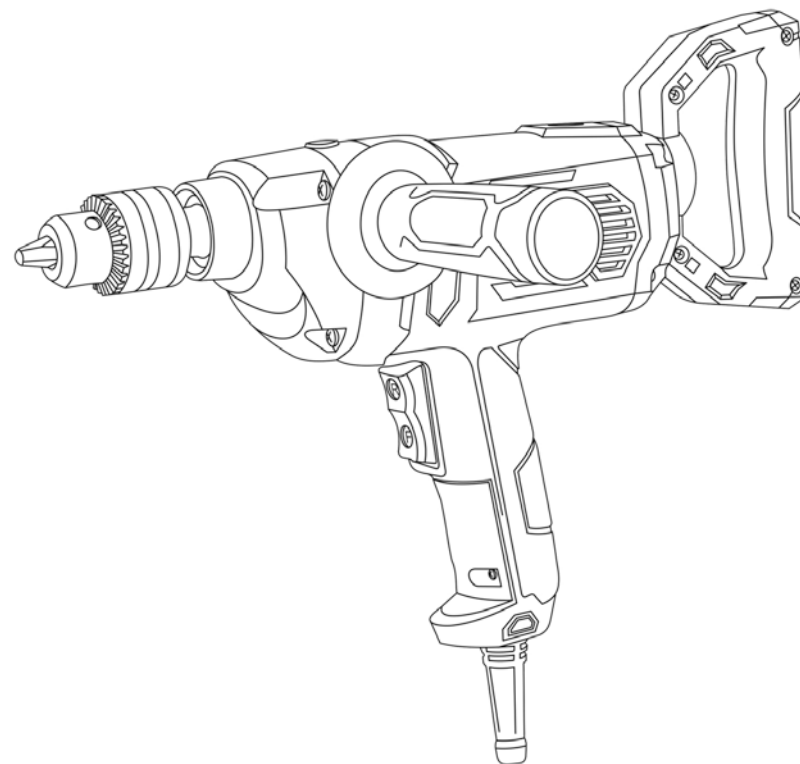




ООО «ЭНКОР-Инструмент-Воронеж»

# РУЧНАЯ ЭЛЕКТРИЧЕСКАЯ СВЕРЛИЛЬНАЯ МАШИНА

## РУКОВОДСТВО ПО ЭКСПЛУАТАЦИИ



Россия Воронеж ■ [www.enkor.ru](http://www.enkor.ru) ■ Артикул 50098, 50099

## ГАРАНТИЙНЫЙ ТАЛОН

<p align="center"><b>КОРЕШОК № 2</b></p> <p>На гарантийный ремонт дрели            модели «.....»            зав. № .....            изъята «.....» .....20.....года            Ремонт произвел ...../...../</p>	<p align="center"><b>КОРЕШОК № 1</b></p> <p>На гарантийный ремонт дрели            модели «.....»            зав. № .....            изъята «.....» .....20.....года            Ремонт произвел ...../...../</p>
----- линия отреза -----	
<p align="center"><b>ГАРАНТИЙНЫЙ ТАЛОН</b></p> <p><b>ООО «ЭНКОР - Инструмент - Воронеж»,</b>            Россия, 394018, г. Воронеж, пл. Ленина, 8.</p> <p align="center"><b>ТАЛОН № 2</b></p> <p>На гарантийный ремонт дрели            модели «.....»            зав. № .....</p> <p><b>Продана</b> _____  <small>наименование торгового предприятия или штамп</small></p> <p><b>Дата</b> «.....» .....20.....года _____  <small>подпись продавца</small></p> <p><b>Владелец:</b> адрес, телефон .....</p> <p>.....</p> <p>.....</p> <p>Выполнены работы по устранению дефекта            .....</p> <p>.....</p> <p><b>Дата</b> «.....» .....20.....года _____  <small>подпись механика</small></p> <p><b>Владелец</b> _____  <small>личная подпись</small></p> <p><b>Утверждаю</b> _____  <small>руководитель ремонтного предприятия</small></p> <p>наименование ремонтного предприятия или его штамп</p> <p><b>Дата</b> «.....» .....20.....года _____  <small>личная подпись</small></p> <p align="center"><b>Место для заметок</b></p> <p>_____</p> <p>_____</p> <p>_____</p>	<p align="center"><b>ГАРАНТИЙНЫЙ ТАЛОН</b></p> <p><b>ООО «ЭНКОР - Инструмент - Воронеж»,</b>            Россия, 394018, г. Воронеж, пл. Ленина, 8.</p> <p align="center"><b>ТАЛОН № 1</b></p> <p>На гарантийный ремонт дрели            модели «.....»            зав. № .....</p> <p><b>Продана</b> _____  <small>наименование торгового предприятия или штамп</small></p> <p><b>Дата</b> «.....» .....20.....года _____  <small>подпись продавца</small></p> <p><b>Владелец:</b> адрес, телефон .....</p> <p>.....</p> <p>.....</p> <p>Выполнены работы по устранению дефекта            .....</p> <p>.....</p> <p><b>Дата</b> «.....» .....20.....года _____  <small>подпись механика</small></p> <p><b>Владелец</b> _____  <small>личная подпись</small></p> <p><b>Утверждаю</b> _____  <small>руководитель ремонтного предприятия</small></p> <p>наименование ремонтного предприятия или его штамп</p> <p><b>Дата</b> «.....» .....20.....года _____  <small>личная подпись</small></p> <p align="center"><b>Место для заметок</b></p> <p>_____</p> <p>_____</p> <p>_____</p>

#### **4. В гарантийном ремонте может быть отказано:**

При отсутствии гарантийного талона.

При нарушении пломб, наличии следов разборки на корпусе, шлицах винтов, болтов, гаек и прочих следов разборки, или попытки разборки ручной электрической машины.

#### **РЕКОМЕНДАЦИИ ПОТРЕБИТЕЛЮ:**

Во всех случаях нарушения нормальной работы ручной электрической машины, например, падение оборотов, изменение шума, появление постороннего запаха, дыма, вибрации, стука, кольцевого искрения на коллекторе – прекратите работу и обратитесь в сервисный центр или га-

рантийную мастерскую.

Гарантийный, а также послегарантийный ремонт производится оригинальными деталями и узлами только в гарантийных мастерских, указанных в перечне «Адреса гарантийных мастерских».

#### **Примечание:**

**Техническое обслуживание электрических машин, проведение регламентных работ, регулировок, указанных в руководстве по эксплуатации, диагностика не относятся к гарантийным обязательствам и оплачиваются согласно действующим расценкам сервисного центра.**

С гарантийными обязательствами ознакомлен и согласен: \_\_\_\_\_, \_\_\_\_\_

дата подпись

Изготовитель:

ШАНХАЙ ДЖОЕ ИМПОРТ ЭНД ЭКСПОРТ КО., ЛТД.

Оф. 339, д. 551 ЛАОШАНУЧУН, ПУДОНГ, ШАНХАЙ, КНР

Импортер:

ООО «ЭНКОР-Инструмент-Воронеж»:

394018, Воронеж, пл. Ленина, 8. Тел./факс: (473) 239-03-33

E-Mail: opt@enkor.ru

### **13. СВИДЕТЕЛЬСТВО О ПРИЕМКЕ И ПРОДАЖЕ**

Машины ручные электрические моделей **ДМЭ-900/13ЭР** и **ДМЭ-1200/16ЭР** соответствуют требованиям Технического регламента таможенного союза 010/2011 «О безопасности машин и оборудования», 020/2011 «Электромагнитная совместимость технических средств», 004/2011 «О безопасности низковольтного оборудования», обеспечивающим безопасность жизни, здоровья потребителей и охрану окружающей среды и признаны годными к эксплуатации.

Сертификат соответствия № TC RU C-CN.АЯ60.В.00182

срок действия с 25.05.2017 по 24.05.2022.

Сертификат соответствия выдан:

Орган по сертификации продукции и услуг Частного Учреждения

394018, г. Воронеж, ул. Станкевича, д. 2А. Тел. +7 (473) 259-77-93.

Аттестат рег. № RA.RU. 10АЯ60 от 15.10.2015.

#### **Уважаемый покупатель!**

Дата изготовления вашего инструмента закодирована в серийном номере.

17	01	00001
----	----	-------

Первые две цифры – год выпуска инструмента, в нашем примере это 2017 год.

Вторые две цифры – месяц года, в котором был изготовлен инструмент. В нашем примере это январь.

Остальные цифры – заводской порядковый номер инструмента.

#### **Уважаемый покупатель!**

Вы приобрели ручную электрическую сверлильную машину, изготовленную в КНР под контролем специалистов ООО «ЭНКОР-Инструмент-Воронеж». Перед вводом в эксплуатацию ручной электрической сверлильной машины внимательно прочтите настоящее «Руководство».

### **СОДЕРЖАНИЕ**

- 1. ОБЩИЕ УКАЗАНИЯ**
- 2. ТЕХНИЧЕСКИЕ ДАННЫЕ**
- 3. КОМПЛЕКТНОСТЬ**
- 4. ИНСТРУКЦИИ ПО БЕЗОПАСНОСТИ**
  - 4.1. Общие инструкции по безопасности
  - 4.2. Дополнительные инструкции по безопасности
- 5. ОСОБЕННОСТИ ЭКСПЛУАТАЦИИ**
  - 5.1. Требования к сети электропитания
  - 5.2. Особенности эксплуатации
- 6. УСТРОЙСТВО ДРЕЛИ**
- 7. СБОРКА**
  - 7.1. Установка дополнительной рукоятки
  - 7.2. Установка дополнительной рукоятки - скобы
  - 7.3. Установка сверлильного патрона
- 8. ПОДГОТОВКА К РАБОТЕ И РЕГУЛИРОВКА**
  - 8.1. Установка инструмента и оснастки в сверлильный патрон
  - 8.2. Включение
- 9. ПОРЯДОК РАБОТЫ ДРЕЛЬЮ**
  - 9.1. Сверление
  - 9.2. Работа с крепёжной оснасткой
  - 9.3. Перемешивание
- 10. ТЕХНИЧЕСКОЕ ОБСЛУЖИВАНИЕ**
  - 10.1. Общее обслуживание
  - 10.2. Хранение и транспортировка
  - 10.3. Критерии предельного состояния
  - 10.4. Утилизация
- 11. ВОЗМОЖНЫЕ НЕИСПРАВНОСТИ И МЕТОДЫ ИХ УСТРАНЕНИЯ**
- 12. ГАРАНТИЙНЫЕ ОБЯЗАТЕЛЬСТВА**
- 13. СВИДЕТЕЛЬСТВО О ПРИЕМКЕ И ПРОДАЖЕ ГАРАНТИЙНЫЙ ТАЛОН**

**⚠ ВНИМАНИЕ! Ознакомьтесь со всеми указаниями мер безопасности и инструкциями. Несоблюдение указаний и инструкций может привести к поражению электрическим током, пожару и / или серьезным повреждениям.**

**Сохраните все предупреждения и инструкции, чтобы можно было обращаться к ним в дальнейшем.**

Настоящее «Руководство» предназначено для изучения и правильной эксплуатации ручных электрических сверлильных машин моделей **ДМЭ-900/13ЭР** и **ДМЭ-1200/16ЭР**.

## 1. ОБЩИЕ УКАЗАНИЯ

1.1. Машины ручные электрические сверлильные моделей **ДМЭ-900/13ЭР** и **ДМЭ-1200/16ЭР»** (далее дрель, инструмент) предназначены для следующих видов работ:

- сверления отверстий в металлах, пластмассах, древесине;
- завинчивания шурупов и самонарезающих винтов в металлах, древесине и пластмассе;
- перемешивания красок, клеев, герметиков, лаков, штукатурки и других подобных материалов с использованием оснастки, конструктивно совместимой с дрелями и предназначенной для выполнения вышеперечисленных работ.

1.2. Данная ручная электрическая машина (дрель) является технически сложным товаром, предназначенным для бытового и промышленного применения.

1.3. Дрель работает от однофазной сети

переменного тока напряжением 220В и частотой 50 Гц.

1.4. Дрель предназначена для эксплуатации и хранения в следующих условиях:

- температура окружающей среды от 1° С до 35° С;
- относительная влажность воздуха до 80% при температуре 25° С.

1.5. Приобретая дрель, проверьте ее работоспособность и комплектность. Обязательно требуйте от продавца заполнения гарантийного талона и паспорта инструмента, дающих право на бесплатное устранение заводских дефектов в период гарантийного срока. В этих документах продавцом указывается дата продажи инструмента, ставится штамп магазина и разборчивая подпись или штамп продавца.

**ВНИМАНИЕ. После продажи дрели претензии по комплектности не принимаются.**

## 2. ТЕХНИЧЕСКИЕ ДАННЫЕ

2.1. Основные параметры дрелей приведены в таблице 1.

Таблица 1

Наименование параметра	Модель дрели	
	ДМЭ -900/13ЭР	ДМЭ -1200/16ЭР
Значения параметров		
Номинальное напряжение питания, В	220±10%	
Частота тока, Гц	50	
Род тока	переменный, однофазный	
Номинальная потребляемая мощность, Вт	900	1200
Частота вращения шпинделя на холостом ходу, об/мин.	0 - 850	0 - 1050
Резьба шпинделя для установки сверлильного патрона	1/2 - 20UNF, наружная	
Диаметр зажимаемого в сверлильном патроне инструмента, мм	1,5 - 13	3 - 16
Максимальный диаметр сверления, мм	древесина	30
	сталь	13
Максимальный диаметр перемешивающей насадки, мм	120	
Масса (нетто), кг	3	3,5
Артикул	50098	50099

В связи с постоянным совершенствованием конструкции и технических характеристик инструмента, ООО «ЭНКОР-Инструмент-Воронеж» оставляет за собой право вносить изменения в конструкцию и комплектацию данного изделия.

2.2. По электробезопасности электрические сверлильные машины (дрели) моделей **ДМЭ-900/13ЭР** и **ДМЭ-1200/16ЭР** соответствуют II классу защиты от поражения электрическим током.

2.3. Шумовые и вибрационные характеристики дрелей указаны в таблице 2.

Таблица 4 (продолжение)

6. Двигатель не развивает полную скорость и не работает на полную мощность.	Низкое напряжение в сети питания.	Проверьте напряжение в сети.
	Сгорела обмотка или обрыв в обмотке.	Обратитесь в специализированный сервисный центр для ремонта.
	Слишком длинный удлинительный шнур.	Замените удлинительный шнур на более короткий.

## 12. ГАРАНТИЙНЫЕ ОБЯЗАТЕЛЬСТВА

Производитель гарантирует надёжную работу ручных электрических машин при соблюдении условий хранения, правильности монтажа, соблюдении правил эксплуатации и обслуживания, указанных в руководстве по эксплуатации.

Гарантийный срок – 24 месяца с даты продажи через розничную торговую сеть. Назначенный срок службы – 3 года.

Гарантия распространяется только на производственные дефекты, выявленные в процессе эксплуатации ручной электрической машины в период гарантийного срока. Настоящая гарантия, в случае выявления недостатков товара, не связанных с нарушением правил использования, хранения или транспортировки товара, действий третьих лиц или непреодолимой силы, даёт право на безвозмездное устранение выявленных недостатков в течение установленного гарантийного срока.

**В гарантийный ремонт принимается ручная электрическая машина при обязательном наличии правильно и полностью оформленного и заполненного гарантийного талона установленного образца на представленную для ремонта машину с штампом торговой организации и подписью покупателя.**

**Ручная электрическая машина в ремонт должна сдаваться чистой, в комплекте с принадлежностями.**

**1. Настоящие гарантийные обязательства не распространяются на следующие случаи:**

На недостатки ручной электрической машины, если такие недостатки стали следствием нарушения правил использования, хранения или транспортировки товара, действий третьих лиц или непреодолимой

силы. В частности, под нарушением правил использования, хранения и транспортировки подразумевается нарушение правил и условий эксплуатации и хранения ручной электрической машины, а также несоблюдение запретов установленных настоящим «Руководством». Например, при попадании внутрь ручной электрической машины посторонних предметов, жидкостей, при механическом повреждении корпуса и шнура питания ручной электрической машины, при перегрузке или заклинивании двигателя (одновременный выход из строя ротора и статора, обеих обмоток статора), а также в других случаях возникновения недостатков, если такие недостатки стали следствием вышеуказанных нарушений.

**2. Настоящие гарантийные обязательства не распространяются на следующие комплектующие и составные детали ручных электрических машин:**

- патроны сверлильные и ключи к ним; дополнительные рукоятки; съёмные переходники и адаптеры; регулировочные ключи и упаковочные картонные коробки;
- угольные щетки, сальники, резиновые уплотнения, шнуры питания (в случае повреждения изоляции подлежат обязательной замене без согласия владельца - услуга платная). Замена указанных комплектующих и составных частей ручных электрических машин осуществляется платно.

**3. Настоящие гарантийные обязательства не распространяются на оснастку (сменные принадлежности), входящие в комплектацию или устанавливаемые пользователем ручных электрических машин.** Например, перемешивающие насадки и прочая сменная оснастка.

чающую повреждение инструмента в процессе транспортировки.

### 10.3. Критерии предельного состояния.

10.3.1. Критериями предельного состояния дрели являются состояния, при которых ее дальнейшая эксплуатация не допустима или экономически нецелесообразна. Например, чрезмерный износ, коррозия, деформация, старение или разрушение узлов и деталей или их совокупности при невозможности их устранения в условиях авторизованных сервисных центров оригинальными деталями, или экономическая нецелесообразность проведения ремонта.

10.3.2. Критериями предельного состояния дрели являются:

- глубокая коррозия и трещины на поверхностях несущих и корпусных деталей;
- чрезмерный износ или повреждение двигателя и механизма редуктора или совокупность признаков.

### 10.4. Утилизация.

10.4.1. Дрель и ее комплектующие, вышедшие из строя и не подлежащие ремонту, необходимо сдать на специальные приемные пункты по утилизации. Не выбрасывайте вышедший из строя электроинструмент в бытовые отходы!

## 11. ВОЗМОЖНЫЕ НЕИСПРАВНОСТИ И МЕТОДЫ ИХ УСТРАНЕНИЯ

11.1. Возможные неисправности дрели и методы их устранения указаны в таблице 4.

Таблица 4

Неисправность	Вероятная причина	Действия по устранению
1. Двигатель не включается.	Нет напряжения в сети питания.	Проверьте наличие напряжения в сети питания.
	Неисправен выключатель.	Обратитесь в специализированный сервисный центр для ремонта.
	Неисправен шнур питания.	
	Изношены щетки.	
2. Повышенное искрение щеток на коллекторе.	Изношены щетки.	Обратитесь в специализированный сервисный центр для ремонта.
	Загрязнен коллектор.	
	Неисправны обмотки ротора.	
3. Повышенная вибрация, шум.	Рабочий инструмент плохо закреплен.	Закрепите правильно рабочий инструмент.
	Неисправны подшипники.	Обратитесь в специализированный сервисный центр для ремонта.
	Износ зубьев ротора или шестерни.	
4. Появление дыма и запаха горелой изоляции.	Неисправность обмоток ротора или статора.	Обратитесь в специализированный сервисный центр для ремонта.
5. Двигатель перегревается.	Загрязнены окна охлаждения электродвигателя.	Прочистите окна охлаждения электродвигателя, предварительно отключив инструмент от сети питания.
	Электродвигатель перегружен.	Снимите нагрузку и в течение 2-3 минут обеспечьте работу инструмента на холостом ходу при максимальных оборотах.
	Неисправен ротор.	Обратитесь в специализированный сервисный центр для ремонта.

Таблица 2

Данные по шуму и вибрации	Модель дрели	
	ДМЭ-900/13ЭР	ДМЭ-1200/16ЭР
Уровень шума от электроинструмента		
Уровень звукового давления, дБ(А)	82,8	82,9
Уровень звуковой мощности, дБ(А)	93,8	93,9
Недостоверность, дБ(А)	3	3
Значение вибрационной характеристики		
Полное среднеквадратичное значение скорректированного виброускорения на основной рукоятке, м/с <sup>2</sup>	19,439	22,104
Полное среднеквадратичное значение скорректированного виброускорения на дополнительной рукоятке, м/с <sup>2</sup>	15,084	13,319
Неопределенность, м/с <sup>2</sup>	1,5	1,5

## 3. КОМПЛЕКТНОСТЬ

Комплектность дрелей представлена в таблице 3.

Таблица 3

Наименование	Модель дрели	
	ДМЭ-900/13ЭР	ДМЭ-1200/16ЭР
	Количество	
Патрон сверлильный Ø 13 мм	1 шт.	-
Патрон сверлильный Ø 16 мм	-	1 шт.
Ключ сверлильного патрона	1 шт.	1 шт.
Рукоятка дополнительная	1 шт.	1 шт.
Рукоятка дополнительная – скоба	1 шт.	1 шт.
Винт крепления дополнительной рукоятки – скобы	1 шт.	1 шт.
Руководство по эксплуатации	1 экз.	1 экз.
Картонная коробка	1 шт.	1 шт.

## 4. ИНСТРУКЦИИ ПО БЕЗОПАСНОСТИ

### 4.1. Общие инструкции по безопасности.

**⚠ ВНИМАНИЕ!** Прочтите все указания мер безопасности и предупреждения, обозначенные знаком ⚠.

**⚠ ВНИМАНИЕ!** Прочтите все предупреждения и указания мер безопасности и все инструкции. Невыполнение предупреждений и инструкций может привести к поражению электрическим током, пожару и / или серьезным повреждениям. **Сохраните все предупреждения и инструкции, для того чтобы можно было обращаться к ним в дальнейшем.**

Термин «электрическая машина» используется для обозначения вашей ма-

шины с электрическим приводом, работающим от сети (снабженного шнуром), или машины с электрическим приводом, работающим от аккумуляторных батарей.

**⚠ 4.1.1. Общие указания мер безопасности электрических машин - Безопасность рабочего места**

**а) Содержите рабочее место в чистоте и обеспечьте его хорошее освещение.** Если рабочее место загромождено или плохо освещено, это может привести к несчастным случаям;

**б) не следует эксплуатировать электрические машины во взрывоопасной среде (например, в присутствии вос-**

пламеняющихся жидкостей, газов или пыли). Машины с электрическим приводом являются источником искр, которые могут привести к возгоранию пыли или паров;

с) **не допускайте детей и посторонних лиц к электрической машине в процессе ее работы.** Отвлечение внимания может привести к потере контроля.

△ **4.1.2. Общие указания мер безопасности электрических машин - Электрическая безопасность**

а) **Штепсельные вилки электрических машин должны подходить под розетки. Никогда не изменяйте конструкцию штепсельной вилки каким-либо образом.**

**Не используйте каких-либо переходников для машин с заземляющим проводом.** Использование неизмененных вилок и соответствующих розеток уменьшит риск поражения электрическим током;

б) **не допускайте контакта тела с заземленными поверхностями, такими как трубы, радиаторы, плиты и холодильники.** Существует повышенный риск поражения электрическим током, если ваше тело заземлено;

с) **не подвергайте электрическую машину воздействию дождя и не держите ее во влажных условиях.** Вода попавшая в электрическую машину, увеличивает риск поражения электрическим током;

д) **обращайтесь аккуратно со шнуром. Никогда не используйте шнур для переноса, перетаскивания электрической машины и вытаскивания вилки из розетки. Исключите воздействие на электрическую машину тепла, масла, острых кромок или движущихся частей.** Поврежденные или скрученные шнуры увеличивают риск поражения электрическим током;

е) **при эксплуатации электрической машины на открытом воздухе пользуйтесь удлинителем, пригодным для использования на открытом воздухе.** Применение шнура, предназначенного для использования на открытом воздухе, уменьшает риск поражения электрическим током;

ф) **если нельзя избежать эксплуатации электрической машины во влажных условиях, используйте источник пи-**

**тания, снабженный устройством защитного отключения (УЗО).** Использование УЗО уменьшает риск поражения электрическим током.

△ **4.1.3. Общие указания мер безопасности электрических машин - Личная безопасность**

а) **Будьте бдительны, следите за своими действиями и руководствуйтесь здравым смыслом при эксплуатации электрических машин. Не пользуйтесь электрическими машинами, если вы устали, находитесь под действием наркотических средств, алкоголя или лекарственных препаратов.** Кратковременная потеря концентрации внимания при эксплуатации электрических машин может привести к серьезным повреждениям;

б) **пользуйтесь индивидуальными защитными средствами. Всегда пользуйтесь средствами для защиты глаз.** Защитные средства – такие, как маски, предохраняющие от пыли, обувь предохраняющая от скольжения, каска или средства защиты ушей, используемые в соответствующих условиях, уменьшают опасность получения повреждений;

с) **не допускайте случайного включения машин. Обеспечьте, чтобы выключатель находился в положении «Отключено» перед подсоединением к сети и / или к аккумуляторной батарее и при подъеме и переноске электрической машины.** Если при переноске электрической машины палец находится на выключателе или происходит подключение к сети электрической машины, у которой выключатель находится в положении «Включено», это может привести к несчастному случаю;

д) **перед включением электрической машины удалите все регулировочные или гаечные ключи.** Ключ, оставленный во вращающейся части электрической машины, может привести к травмированию оператора;

е) **при работе не пытайтесь дотянуться до чего-либо, всегда сохраняйте устойчивое положение.** Это позволит обеспечить наилучший контроль над электрической машиной в экстремальных ситуациях;

## 8. ПОДГОТОВКА К РАБОТЕ И РЕГУЛИРОВКА

**8.1. Установка инструмента или оснастки в сверлильный патрон.**

8.1.1. Установите сверлильный патрон (1) на шпindel (2) дрели согласно п.7.3.

8.1.2. Проведите внешний осмотр инструмента. Убедитесь в надежности крепления патрона (1) и отсутствии внутри него стружки и строительного мусора.

8.1.3. Вращая ключ сверлильного патрона против часовой стрелки, разведите кулачки патрона (1) на расстояние, необходимое для установки оснастки. Вращением ключа по часовой стрелке за-

жмите оснастку в патроне (1).

**8.2. Включение.**

8.2.1. Подключите вилку шнура питания (9) к розетке электрической сети.

8.2.2. Крепко удерживая дрель за основную и (8) и дополнительную (4) или (6) рукоятки нажмите на выключатель (10).

8.2.2. Для правого вращения шпинделя (2) необходимо нажать на нижнюю часть выключателя, отмеченную буквой «F». Для реверсивного (левого) вращения шпинделя (2) нажмите на верхнюю часть выключателя с маркировкой «R».

## 9. ПОРЯДОК РАБОТЫ ДРЕЛЬЮ

**Перед началом работы обратите внимание на правильность сборки, регулировки и соответствие оснастки предполагаемой операции. Убедитесь в надежности крепления заготовки или емкости с перемешиваемым веществом.**

**9.1. Сверление.**

9.1.1. Установите сверло в патрон (1) согласно п. 8.1.

9.1.2. Приведите сверло в контакт с обрабатываемой заготовкой.

9.1.3. Произведите сверление, нажав на нижнюю часть выключателя (10) с маркировкой «F» и приложив необходимое усилие подачи.

**9.2. Работа с крепёжной оснасткой.**

9.2.1. Установите в патрон (1) оснастку, соответствующую по размеру приводу используемого крепежа.

9.2.2. Приведите оснастку в контакт с приводом крепежа.

9.2.3. Плавно нажимая на выключатель (10), произведите завинчивание или отвинчивание, обеспечив необходимое усилие подачи.

**9.3. Перемешивание.**

9.3.1. Установите перемешивающую насадку.

9.3.2. Произведите перемешивание, установив необходимую частоту вращения шпинделя.

**ВНИМАНИЕ! Продолжительная работа дрелью на малых оборотах вращения шпинделя с большой нагрузкой может вызвать перегрев и поломку электродвигателя. В случае чрезмерного нагрева электродвигателя или появления признаков плавления (горения) изоляции, снимите нагрузку и произведите охлаждение инструмента на холостом ходу при максимальной скорости вращения шпинделя.**

## 10. ТЕХНИЧЕСКОЕ ОБСЛУЖИВАНИЕ

**10.1. Общее обслуживание.**

10.1.1. По окончании работы очистите инструмент от пыли и грязи чистой ветошью. Не используйте для очистки пластиковых деталей корпуса растворители и нефтепродукты.

10.1.2. Периодически проверяйте затяжку всех резьбовых соединений инструмента и, при необходимости, затягивайте все ослабленные соединения.

**10.2. Хранение и транспортировка.**

10.2.1. Храните дрель в сухом помеще-

нии, оградив ее от воздействия прямых солнечных лучей.

10.2.2. Не храните инструмент в легкодоступном месте и в пределах досягаемости детей.

10.2.3. Переносите инструмент за ручку, избегая повреждения корпуса и шнура питания. Запрещается переносить дрель за шнур питания.

10.2.4. Для транспортировки дрели на дальние расстояния используйте заводскую коробку или иную упаковку, исклю-

вызвано ослаблением или плохими контактами в разъемах, перегрузкой, пониженным напряжением (возможно, вследствие недостаточного сечения подводящих проводов).

5.2.5. При большой длине и малом поперечном сечении подводящих проводов на них происходит дополнительное падение напряжения, которое приводит к проблемам с двигателем. Поэтому для нормального функционирования инструмента необходи-

мо достаточное поперечное сечение подводящих проводов. Рекомендованное поперечное сечение медного провода 2,0 мм<sup>2</sup> при общей длине не более 15 метров. При этом, не имеет значения, осуществляется подвод электроэнергии к дрели через стационарные подводящие провода, через удлинительный кабель или через комбинацию стационарных и удлинительный кабелей.

## 6. УСТРОЙСТВО ДРЕЛИ

Устройство дрелей показано на рисунке 1.

1. Патрон сверлильный
2. Шпиндель
3. Корпус редуктора
4. Рукоятка дополнительная
5. Корпус электродвигателя
6. Рукоятка дополнительная – скоба
7. Винт фиксации
8. Рукоятка основная
9. Шнур питания
10. Выключатель

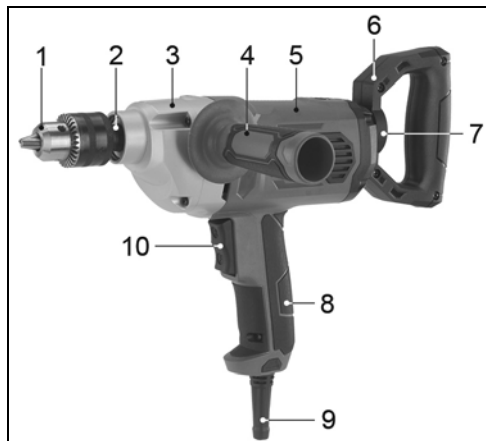


Рис. 1.

## 7. СБОРКА

**Внимание! Перед проведением любых работ по сборке, регулировке или замене оснастки дрели отключайте вилку шнура питания от розетки электрической сети.**

### 7.1. Установка дополнительной рукоятки.

7.1.1. Установите дополнительную рукоятку (4) из комплекта поставки в одно из отверстий на корпусе редуктора (3).

7.1.2. Ввинтите дополнительную рукоятку (4) по часовой стрелке до упора.

### 7.2. Установка дополнительной рукоятки - скобы.

7.2.1. Установите дополнительную рукоятку - скобу (6) из комплекта поставки на корпусе электродвигателя (5).

7.2.2. Зафиксируйте дополнительную рукоятку - скобу (6) в выбранном положении, закрутив винт фиксации (7) из комплекта поставки.

### 7.3. Установка сверлильного патрона.

7.3.1. Извлеките сверлильный патрон (1) из упаковки, удалите консервирующую смазку с поверхности.

7.3.2. Навинтите сверлильный патрон (1) на шпиндель (2) дрели до упора.

7.3.3. Вращая подвижную муфту сверлильного патрона (1), максимально разведите кулачки.

7.3.4. Винтом с левой резьбой из комплекта поставки сверлильного патрона зафиксируйте сверлильный патрон (1) на шпинделе (2) дрели.

7.3.5. Демонтаж сверлильного патрона (1) производится в обратной последовательности

f) одевайтесь надлежащим образом. Не носите свободной одежды или ювелирных изделий. Не приближайте свои волосы, одежду и перчатки к движущимся частям электрической машины. Свободная одежда, ювелирные изделия и длинные волосы могут попасть в движущиеся части;

g) если предусмотрены средства для подсоединения к оборудованию для отсоса и сбора пыли, обеспечьте их надлежащее присоединение и эксплуатацию. Сбор пыли может уменьшить опасности, связанные с пылью.

h) не допускайте излишней самоуверенности, возникающей при частом пользовании машинами. Самоуверенность вызывает небрежное отношение к соблюдению принципов безопасности и даже их игнорирование. Любая небрежность при работе с машиной может привести к тяжелому телесному повреждению за долю секунды.

### ⚠ 4.1.4. Общие указания мер безопасности электрических машин - Эксплуатация и уход за электрической машиной

a) Не перегружайте электрическую машину. Используйте электрическую машину соответствующего назначения для выполнения необходимой вам работы. Лучше и безопаснее выполнять с помощью электрической машины ту работу, на которую она рассчитана;

b) не используйте электрическую машину, если ее выключатель неисправен (не включает или не выключает). Любая электрическая машина, которая не может управляться с помощью выключателя, представляет опасность и подлежит ремонту;

с) отсоедините вилку от источника питания и / или аккумуляторную батарею от электрической машины перед выполнением каких-либо регулировок, заменой принадлежностей или помещением ее на хранение. Подобные превентивные меры безопасности уменьшают риск случайного включения электрической машины;

d) храните неработающую электрическую машину в месте, недоступном для

детей, и не разрешайте лицам, не знакомым с электрической машиной или настоящей инструкцией, пользоваться электрической машиной. Электрические машины представляют опасность в руках неквалифицированных пользователей;

e) обеспечьте техническое обслуживание электрических машин. Проверьте электрическую машину на предмет правильности соединения и закрепления движущихся частей, поломки деталей и иных несоответствий, которые могут повлиять на работу. В случае неисправности отремонтируйте электрическую машину перед использованием. Часто несчастные случаи происходят из-за плохого обслуживания электрической машины;

f) храните режущие инструменты в заточенном и чистом состоянии. Режущие инструменты с острыми кромками, обслуживаемые надлежащим образом, режут заклинивают, ими легче управлять;

g) используйте электрические машины, приспособления, инструмент и пр. в соответствии с настоящей инструкцией с учетом условий и характера выполняемой работы. Использование электрической машины для выполнения операций, на которые она не рассчитана, может создать опасную ситуацию.

h) содержите рукоятки и поверхности захвата в чистоте, не допускайте наличия на них масла или смазки. Скользкие рукоятки и поверхности захвата не обеспечивают безопасного обращения с электрической машиной и безопасного управления ею в неожиданных ситуациях.

### ⚠ 4.1.5. Общие указания мер безопасности электрических машин - Обслуживание

a) Ваша электрическая машина должна обслуживаться квалифицированным персоналом, использующим только оригинальные запасные части. Это обеспечит безопасность электрической машины.

### 4.2. Дополнительные инструкции по безопасности

⚠ Держите машину за изолированные поверхности, предназначенные для удержания рукой, при выполнении

операции, при которой возможен контакт машины со скрытой проводкой или с собственным кабелем. При их контакте с проводом, находящимся под напряжением, доступные для прикосновения металлические части машины оказываются под напряжением, в результате чего оператор может быть поражен электрическим током.

**△ ПРЕДУПРЕЖДЕНИЕ:** не подключайте дрель к сети питания до тех пор, пока внимательно не ознакомитесь с изложенными в «Руководстве» рекомендациями.

4.2.1. Ознакомьтесь с назначением, принципом действия, приемами работы и максимальными возможностями вашей дрели.

4.2.2. Не подвергайте дрель воздействию резких температурных перепадов, способных вызвать образование конденсата на деталях электродвигателя. Если инструмент внесен в зимнее время в отапливаемое помещение с улицы, рекомендуется не включать его в течение времени, достаточного для устранения конденсата.

**△ ЗАПРЕЩАЕТСЯ эксплуатация дрели в условиях воздействия капель и брызг (на открытых площадках во время снегопада или дождя), вблизи воспламеняющихся жидкостей или газов, во взрывоопасных помещениях или помещениях с химически активной средой, разрушающей металлы и изоляцию, а также в условиях чрезмерной запылённости воздуха.**

4.2.3. Работа дрелью в помещениях с относительной влажностью воздуха более 80% категорически запрещается.

4.2.4. Запрещается переделывать вилку сетевого шнура питания инструмента, если она не соответствует размеру вашей розетки и изменять длину шнура питания. Используйте соответствующие удлинители.

4.2.5. Не допускайте неправильной эксплуатации шнура питания дрели. Не тяните за шнур при отсоединении вилки от розетки. Оберегайте шнур от скручивания, заломов, нагревания, попадания масла, воды и повреждения об острые кромки. Не используйте шнур питания с повреждённой изоляцией.

**△ ВНИМАНИЕ!** Во время работы с электроинструментом не допускайте контакта тела с заземлением и заземленными поверхностями, такими как трубы, радиаторы, батареи и т.п.

**△ ЗАПРЕЩАЕТСЯ работать дрелью в утомленном или болезненном состоянии, а также в состоянии алкогольного или наркотического опьянения.**

**△ ВНИМАНИЕ!** В процессе работы электроинструментом не допускайте нахождения в рабочей зоне детей и посторонних лиц.

4.2.6. Перед первым включением инструмента обратите внимание на правильность сборки и надежность установки оснастки.

4.2.7. Проверьте работоспособность выключателя дрели и переключателей режимов. Эксплуатировать инструмент с неисправными органами управления запрещается.

4.2.8. Используйте дрель только по назначению. Применяйте оснастку, предназначенную для работы данным инструментом. Не допускается самостоятельное проведение модификаций дрели, а также использование дрели для работ, не регламентированных данным «Руководством».

4.2.9. Во избежание получения травмы при работе с инструментом не надевайте излишне свободную одежду, галстуки, украшения. Они могут попасть в подвижные детали дрели. Длинные волосы уберите под головной убор.

4.2.10. Всегда работайте в защитных очках, используйте наушники для уменьшения воздействий шума. При длительной работе используйте виброзащитные рукавицы. Используйте прочную нескользящую обувь.

4.2.11. Используйте системы пылеудаления. При невозможности использования системы пылеудаления защищайте органы дыхания средствами индивидуальной защиты.

4.2.12. Во время работы сохраняйте устойчивую позу.

4.2.13. Крепко удерживайте инструмент в руках. Не прикасайтесь к вращающимся

частям инструмента.

4.2.14. Используйте поставляемые с изделием дополнительные рукоятки. Потеря контроля над машиной может привести к травме.

4.2.15. Надёжно закрепляйте обрабатываемую заготовку. Для закрепления заготовки используйте струбцины или тиски. Ёмкость с перемешиваемым веществом должна быть надёжно закреплена.

4.2.16. Перед работой включите дрель и дайте ей поработать на холостом ходу. В случае обнаружения шумов, не характерных для нормальной работы инструмента, или сильной вибрации, выключите дрель, отсоедините вилку шнура питания от розетки электрической сети. Не включайте инструмент до выявления и устранения причин неисправности.

4.2.17. Диагностика неисправностей и ремонт инструмента должны производиться только в специализированном сервисном центре, уполномоченном ООО «ЭНКОР-Инструмент-Воронеж».

## 5. ОСОБЕННОСТИ ЭКСПЛУАТАЦИИ

### 5.1. Требования к сети электропитания.

5.1.1. Дрель подключается к электрической сети с напряжением 220 В частотой 50 Гц.

5.1.2. Запрещается переделывать вилку шнура питания дрели, если она не соответствует размеру вашей розетки и изменять его длину.

5.1.3. При повреждении шнура питания его должен заменить уполномоченный сервисный центр (услуга платная).

### 5.2. Особенности эксплуатации.

**ВНИМАНИЕ!** Для исключения опасности повреждения двигателя регулярно очищайте дрель и вентиляционные каналы корпуса от мусора и пыли. Таким образом обеспечивается беспрепятственное охлаждение двигателя. Не допускайте попадания внутрь корпуса дрели посторонних предметов и жидкостей.

5.2.1. Если двигатель дрели не запускается или внезапно останавливается при работе, сразу же отключите дрель. Отсоедините вилку шнура питания инструмента от розетки электрической сети. Проверьте шпиндель

**△ ВНИМАНИЕ!** Не применяйте не сертифицированную или самодельную оснастку. Никогда не устанавливайте сменную оснастку, не соответствующую назначению инструмента, указанному в п.1.1 данного «Руководства». Это может стать причиной тяжелой травмы.

4.2.18. Соотносите размер применяемой оснастки с максимальными возможностями дрели (см.п.2 данного «Руководства»).

4.2.19. Оберегайте инструмент и сменную оснастку от падений. Не работайте дрелью с поврежденным корпусом.

4.2.20. Не работайте неисправным или поврежденным инструментом или оснасткой.

4.2.21. Содержите дрель и оснастку в чистоте и исправном состоянии.

4.2.22. Перед началом любых работ по замене оснастки или техническому обслуживанию дрели отключите вилку шнура питания из розетки электросети.

на свободное вращение и состояние электрической сети. Если шпиндель вращается свободно и сеть исправна, включите двигатель ещё раз. Если двигатель не работает, обратитесь в уполномоченный сервисный центр.

5.2.2. Колебания напряжения сети в пределах  $\pm 10\%$  относительно номинального значения не влияют на нормальную работу дрели. Однако, при тяжёлой нагрузке необходимо, чтобы на двигатель подавалось напряжение 220 В.

5.2.3. Не перегружайте дрель. При выполнении работ, регламентированных данным «Руководством», не допускайте чрезмерного усилия подачи дрели (нажатия), вызывающего существенное падение оборотов шпинделя. Невыполнение этого требования способно привести к перегрузке и выходу из строя электродвигателя дрели. Не допускайте эксплуатация инструмента с признаками кольцевого искрения на коллекторе электродвигателя

5.2.4. Большинство проблем с двигателем