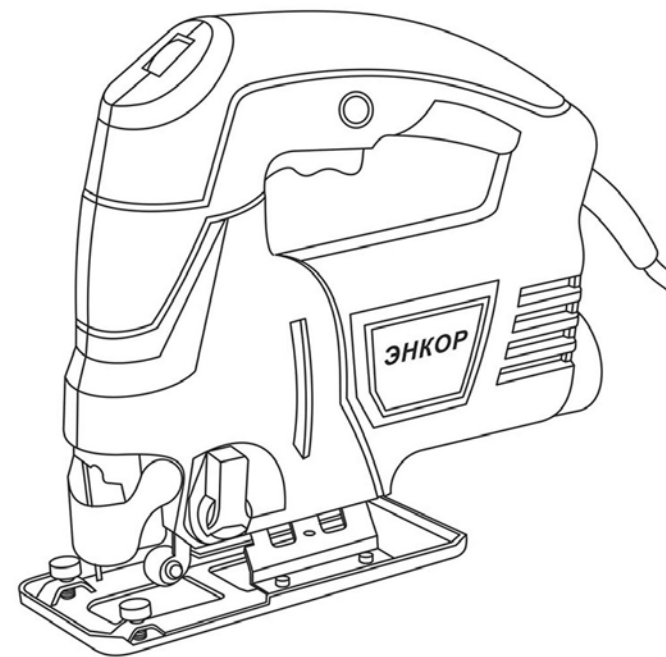




ООО «ЭНКОР-Инструмент-Воронеж»

# ЛОБЗИК РУЧНОЙ ЭЛЕКТРИЧЕСКИЙ

РУКОВОДСТВО ПО ЭКСПЛУАТАЦИИ



**EAC**

Россия Воронеж ■ [www.enkor.ru](http://www.enkor.ru) ■ Артикул 50220, 50221,  
50222, 50224, 50225

**КОРЕШОК № 2**

На гарантийный ремонт лобзика  
 Модели.....  
 зав. № .....  
 изъят «.....» .....20....года  
 Ремонт произвел ...../...../

----- линия отреза -----

**ГАРАНТИЙНЫЙ ТАЛОН**  
**ООО «ЭНКОР - Инструмент - Воронеж»,**  
 Россия, 394026, г. Воронеж,  
 ул. Текстильщиков, дом 2д, кабинет 17.

**ТАЛОН № 2**

На гарантийный ремонт лобзика

Модели.....  
 зав. № .....  
**Продан** \_\_\_\_\_  
наименование торго или штамп

**Дата** «.....» .....20....года \_\_\_\_\_  
подпись продавца

**Владелец:** адрес, телефон .....  
 .....  
 .....

Выполнены работы по устранению дефекта  
 .....  
 .....

**Дата** «.....» .....20....года \_\_\_\_\_  
подпись механика

**Владелец** \_\_\_\_\_  
личная подпись

**Утверждаю** \_\_\_\_\_  
руководитель ремонтного предприятия

наименование ремонтного предприятия или его штамп

**Дата** «.....» .....20....года \_\_\_\_\_  
личная подпись

**Место для заметок**

---



---



---



---

**КОРЕШОК № 1**

На гарантийный ремонт лобзика  
 Модели.....  
 зав. № .....  
 изъят «.....» .....20....года  
 Ремонт произвел ...../...../

**ГАРАНТИЙНЫЙ ТАЛОН**  
**ООО «ЭНКОР - Инструмент - Воронеж»,**  
 Россия, 394026, г. Воронеж,  
 ул. Текстильщиков, дом 2д, кабинет 17.

**ТАЛОН № 1**

На гарантийный ремонт лобзика

Модели.....  
 зав. № .....  
**Продан** \_\_\_\_\_  
наименование торго или штамп

**Дата** «.....» .....20....года \_\_\_\_\_  
подпись продавца

**Владелец:** адрес, телефон .....  
 .....  
 .....

Выполнены работы по устранению дефекта  
 .....  
 .....

**Дата** «.....» .....20....года \_\_\_\_\_  
подпись механика

**Владелец** \_\_\_\_\_  
личная подпись

**Утверждаю** \_\_\_\_\_  
руководитель ремонтного предприятия

наименование ремонтного предприятия или его штамп

**Дата** «.....» .....20....года \_\_\_\_\_  
личная подпись

**Место для заметок**

---



---



---



---

## 12. СВИДЕТЕЛЬСТВО О ПРИЕМКЕ И ПРОДАЖЕ

Лобзик ручной электрический моделей «ЛЭ-500/45», «ЛЭ-500/45Э», «ЛЭ-600/60Э», «ЛЭ-600/60ЭМ», «ЛЭ-750/80Э» соответствует требованиям Технического регламента таможенного союза 010/2011 «О безопасности машин и оборудования», 004/2011 «О безопасности низковольтного оборудования», 020/2011 «Электромагнитная совместимость технических средств» обеспечивающим безопасность жизни, здоровья потребителей и охрану окружающей среды и признан годным к эксплуатации.

### Уважаемый покупатель!

Дата изготовления вашего инструмента закодирована в серийном номере.

17	01	00001
----	----	-------

Первые две цифры – год выпуска инструмента, в нашем примере это 2017 год.

Вторые две цифры – месяц года, в котором был изготовлен инструмент. В нашем примере это январь.

Остальные цифры – заводской порядковый номер инструмента.

Сертификат соответствия № TC RU C-CN.AЯ60.B.00210,  
срок действия с 21.11.2017 г. по 11.04.2022 г.

### Сертификат соответствия выдан:

Орган по сертификации продукции и услуг Частного Учреждения  
«Воронежский центр сертификации и мониторинга»

394018, Россия, г. Воронеж, ул. Станкевича, д. 2А, тел. +7(473) 259-72-12

Аттестат рег. № RA.RU.10АЯ60 от 15.10.2015

### Уважаемый покупатель!

Вы приобрели лобзик ручной электрический, изготовленный в КНР под контролем специалистов ООО «ЭНКОР-Инструмент-Воронеж». Перед началом эксплуатации внимательно и до конца прочтите настоящее «Руководство».

## СОДЕРЖАНИЕ

<b>1. ОБЩИЕ УКАЗАНИЯ</b>	<b>4</b>
<b>2. ТЕХНИЧЕСКИЕ ДАННЫЕ</b>	<b>4</b>
<b>3. КОМПЛЕКТНОСТЬ</b>	<b>5</b>
<b>4. ИНСТРУКЦИИ ПО БЕЗОПАСНОСТИ</b>	<b>6</b>
4.1. Общие инструкции по безопасности	
4.2. Дополнительные инструкции по безопасности	
<b>5. ПОДКЛЮЧЕНИЕ ЛОБЗИКА К ИСТОЧНИКУ ПИТАНИЯ</b>	<b>7</b>
5.1. Требования к сети электропитания	
5.2. Особенности эксплуатации	
<b>6. УСТРОЙСТВО ЛОБЗИКА</b>	<b>9</b>
<b>7. ПОДГОТОВКА К РАБОТЕ И РЕГУЛИРОВКА</b>	<b>11</b>
7.1. Установка пильного полотна в держатель	
7.2. Установка пильного полотна в быстросажимной держатель (для модели ЛЭ-600/60ЭМ)	
7.3. Установка опорного ролика (для моделей ЛЭ-500/45 и ЛЭ-500/45Э)	
7.4. Наклон подошвы (для моделей ЛЭ-500/45 и ЛЭ-500/45Э)	
7.5. Наклон подошвы (для моделей ЛЭ-600/60Э и ЛЭ-750/80Э)	
7.6. Установка параллельного упора (для моделей ЛЭ-600/60Э, ЛЭ-600/60ЭМ и ЛЭ-750/80Э)	
7.7. Установка продольных колебаний пильного полотна	
7.8. Подключение систем пылеудаления	
<b>8. ПОРЯДОК РАБОТЫ С ЛОБЗИКОМ</b>	<b>14</b>
8.1. Включение	
8.2. Изменение частоты хода пильного полотна (кроме модели ЛЭ-500/45)	
8.3. Пиление	
<b>9. ТЕХНИЧЕСКОЕ ОБСЛУЖИВАНИЕ</b>	<b>15</b>
9.1. Общее обслуживание	
9.2. Хранение и транспортировка	
9.3. Критерии предельного состояния	
9.4. Утилизация	
<b>10. ВОЗМОЖНЫЕ НЕИСПРАВНОСТИ И МЕТОДЫ ИХ УСТРАНЕНИЯ</b>	<b>15</b>
<b>11. ГАРАНТИЙНЫЕ ОБЯЗАТЕЛЬСТВА</b>	<b>16</b>
<b>12. СВИДЕТЕЛЬСТВО О ПРИЕМКЕ И ПРОДАЖЕ, ГАРАНТИЙНЫЙ ТАЛОН</b>	<b>18</b>

**⚠ ВНИМАНИЕ! Ознакомьтесь со всеми указаниями мер безопасности и инструкциями. Несоблюдение указаний и инструкций может привести к поражению электрическим током, пожару и / или серьезным повреждениям.**

**Сохраните все предупреждения и инструкции, чтобы можно было обращаться к ним в дальнейшем.**

Настоящее «Руководство» предназначено для изучения и правильной эксплуатации лобзика ручной электрической модели «ЛЭ-500/45», «ЛЭ-500/45Э», «ЛЭ-600/60Э», «ЛЭ-600/60ЭМ», «ЛЭ-750/80Э».

## 1. ОБЩИЕ УКАЗАНИЯ

1.1. Лобзик ручной электрический моделей «ЛЭ-500/45», «ЛЭ-500/45Э», «ЛЭ-600/60Э», «ЛЭ-600/60ЭМ», «ЛЭ-750/80Э» (далее лобзик, инструмент) предназначен для сквозного пиления заготовок из древесины, пластмасс, металлов и керамики с использованием оснастки, конструктивно совместимой с лобзиком и предназначенной для выполнения вышеперечисленных работ.

1.2. Данная ручная электрическая машина (лобзик) является технически сложным товаром, предназначенным для бытового и промышленного применения.

1.3. Лобзик предназначен для работы от однофазной сети переменного тока напряжением 220В и частотой 50 Гц.

1.4. Лобзик предназначен для эксплуатации и хранения в следующих условиях:

- температура окружающей среды от 1°C до 35°C;

- относительная влажность воздуха до 80% при температуре 25°C.

1.5. Приобретая лобзик, проверьте его работоспособность и комплектность. Обязательно требуйте от продавца заполнения гарантийного талона инструмента, дающего право на бесплатное устранение заводских дефектов в период гарантийного срока. В этом документе продавцом указывается дата продажи инструмента, ставится штамп магазина и разборчивая подпись или штамп продавца.

**ВНИМАНИЕ. После продажи лобзика претензии по некомплектности не принимаются.**

## 2. ТЕХНИЧЕСКИЕ ДАННЫЕ

2.1. Основные параметры лобзика приведены в таблице 1.

Таблица 1

Наименование параметра	Модель лобзика					
	ЛЭ-500/45	ЛЭ-500/45Э	ЛЭ-600/60Э	ЛЭ-600/60ЭМ	ЛЭ-750/80Э	
<b>Значение параметра</b>						
Номинальное напряжение, В	220±10%					
Частота тока, Гц	50					
Номинальная потребляемая мощность, Вт	500	500	600	600	750	
Частота хода пильного полотна на холостом ходу, мин <sup>-1</sup>	2800	750÷2800	500÷2800	500÷2800	800÷3000	
Плавная регулировка частоты хода пильного полотна	—	+	+	+	+	
Ход пильного полотна, мм	17					
Режимы маятникового хода	—	—	0; I; II; III.	0; I; II; III.	0; I; II; III.	
Пиление под углом, град.	0-45 (влево-вправо)					
Максимальная толщина распиливаемого материала, мм	древесина	45	45	60	60	80
	алюминий	4	4	6	6	10
	керамика	6	6	8	8	10
Масса, кг	1,7	1,7	1,9	1,9	2,4	
<b>Артикул</b>	<b>50224</b>	<b>50225</b>	<b>50220</b>	<b>50221</b>	<b>50222</b>	

согласия владельца - услуга платная). Замена указанных комплектующих и составных частей ручных электрических машин осуществляется платно.

**3. Настоящие гарантийные обязательства не распространяются на оснастку (сменные принадлежности), входящие в комплектацию или устанавливаемые пользователем ручных электрических машин. Например:** пильные полотна и прочая сменная оснастка.

**4. В гарантийном ремонте может быть отказано:**

При отсутствии гарантийного талона.

При нарушении пломб, наличии следов разборки на корпусе, шлицах винтов, болтов, гаек и прочих следов разборки, или попытки разборки ручной электрической машины.

РЕКОМЕНДАЦИИ ПОТРЕБИТЕЛЮ:

Во всех случаях нарушения нормальной

работы ручной электрической машины, например: падение оборотов, изменение шума, появление постороннего запаха, дыма, вибрации, стука, кольцевого искрения на коллекторе – прекратите работу и обратитесь в сервисный центр или гарантийную мастерскую.

Гарантийный, а также послегарантийный ремонт производится оригинальными деталями и узлами только в гарантийных мастерских, указанных в перечне «Адреса гарантийных мастерских».

**Примечание:**

**Техническое обслуживание электрических машин, проведение регламентных работ, регулировок, указанных в руководстве по эксплуатации, диагностика не относятся к гарантийным обязательствам и оплачиваются согласно действующим расценкам сервисного центра.**

С гарантийными обязательствами ознакомлен и согласен:

\_\_\_\_\_ ,  
дата

\_\_\_\_\_ ,  
подпись

Изготовитель:

ШАНХАЙ ДЖОЕ ИМПОРТ ЭНД ЭКСПОРТ КО., ЛТД.  
Оф. 339, д. 551 ЛАОШАНУЧУН, ПУДОНГ, ШАНХАЙ, КНР

Импортер: ООО «ЭНКОР-Инструмент-Воронеж»:

Россия, 394026, г. Воронеж, ул. Текстильщиков, дом 2д, кабинет 17.

Тел./факс: (473) 239-03-33

E-Mail: opt@enkor.ru

6. Двигатель не развивает полную скорость и не работает на полную мощность	Низкое напряжение в сети питания.	Проверьте напряжение в сети.
	Сгорела обмотка или обрыв в обмотке.	Обратитесь в специализированный сервисный центр для ремонта
7. Неэффективное пиления (недостаточная производительность)	Слишком длинный удлинительный шнур.	Замените шнур на более короткий, убедившись, что он отвечает требованиям п.5.2.
	Изношено пильное полотно.	Замените пильное полотно.
	Тип пильного полотна не соответствует материалу заготовки или типу выполняемой операции	Замените пильное полотно на соответствующее.

### 11. ГАРАНТИЙНЫЕ ОБЯЗАТЕЛЬСТВА

Производитель гарантирует надёжную работу ручных электрических машин при соблюдении условий хранения, правильности сборки и монтажа, соблюдении правил эксплуатации и обслуживания, указанных в руководстве по эксплуатации.

Гарантийный срок – 24 месяца с даты продажи через розничную торговую сеть. Назначенный срок службы – 3 года.

Гарантия распространяется только на производственные дефекты, выявленные в процессе эксплуатации ручной электрической машины в период гарантийного срока. Настоящая гарантия, в случае выявления недостатков товара, не связанных с нарушением правил использования, хранения или транспортировки товара, действий третьих лиц или непреодолимой силы, даёт право на безвозмездное устранение выявленных недостатков в течение установленного гарантийного срока.

**В гарантийный ремонт принимается ручная электрическая машина при обязательном наличии правильно и полностью оформленного и заполненного гарантийного талона установленного образца на представленную для ремонта машину с штампом торговой организации и подписью покупателя. Ручная электрическая машина в ремонт должна сдаваться чистой, в комплекте с принадлежностями.**

**1. Настоящие гарантийные обязательства не распространяются на следующие случаи:**

На недостатки ручной электрической машины, если такие недостатки стали следствием нарушения правил использования, хранения или транспортировки товара, действий третьих лиц или непреодолимой силы. В частности, под нарушением правил использования, хранения и транспортировки подразумевается нарушение правил и условий эксплуатации и хранения ручной электрической машины, а также несоблюдения запретов, установленных настоящим «Руководством». Например, при попадании внутрь ручной электрической машины посторонних предметов, жидкостей, при механическом повреждении корпуса и шнура питания ручной электрической машины, при перегрузке или заклинивании двигателя (одновременный выход из строя ротора и статора, обеих обмоток статора) а также в других случаях возникновения недостатков, если такие недостатки стали следствием вышеуказанных нарушений.

**2. Настоящие гарантийные обязательства не распространяются на следующие комплектующие и составные детали ручных электрических машин:**

- защитные экраны и элементы их крепления; пластиковые накладные подошвы; параллельные упоры и детали их крепления; съёмные адаптеры; регулировочные ключи; упаковочные картонные коробки; угольные щетки, сальники, резиновые уплотнения, шнуры питания (в случае повреждения изоляции подлежат обязательной замене без

2.2. По электробезопасности лобзик моделей «ЛЭ-500/45», «ЛЭ-500/45Э», «ЛЭ-600/60Э», «ЛЭ-600/60ЭМ», «ЛЭ-750/80Э» соответствует II классу защиты от поражения электрическим током.

2.3. Шумовые и вибрационные характеристики указаны в таблице 2.

Таблица 2

Данные по шуму и вибрации	ЛЭ-500/45	ЛЭ-500/45Э	ЛЭ-600/60Э	ЛЭ-600/60ЭМ	ЛЭ-750/80Э
<b>Уровень шума от электроинструмента</b>					
Уровень звукового давления, дБ(А)	89	89	90	90	90
Уровень звуковой мощности, дБ(А)	100	100	101	101	101
Недостоверность, дБ(А)	3	3	3	3	3
<b>Значение вибрационной характеристики</b>					
Полное среднеквадратичное значение скорректированного виброускорения на рукоятке, м/с <sup>2</sup>	8,5	8,5	9,1	9,1	21,2
Неопределенность, м/с <sup>2</sup>	1,5	1,5	1,5	1,5	1,5

**В связи с постоянным совершенствованием конструкции и технических характеристик инструмента, ООО «ЭНКОР-Инструмент-Воронеж» оставляет за собой право вносить изменения в конструкцию и комплектацию данного изделия.**

### 3. КОМПЛЕКТНОСТЬ

3.1. Комплектность лобзика представлена в Таблице 3 и на Рис. 1.

Таблица 3

Наименование	Модель лобзика				
	ЛЭ-500/45	ЛЭ-500/45Э	ЛЭ-600/60Э	ЛЭ-600/60ЭМ	ЛЭ-750/80Э
	<b>Количество</b>				
А. Лобзик	1шт.	1шт.	1шт.	1шт.	1шт.
Б. Упор параллельный	1шт.	1шт.	1шт.	1шт.	1шт.
В. Адаптер для подключения пылесоса	1шт.	1шт.	1шт.	1шт.	1шт.
Г. Ключ шести-гранный	1шт.	1шт.	1шт.	1шт.	1шт.
Д. Экран защитный	1шт.	1шт.	1шт.	1шт.	—
Руководство по эксплуатации	1экз.	1экз.	1экз.	1экз.	1экз.
Коробка картонная	1шт.	1шт.	1шт.	1шт.	1шт.

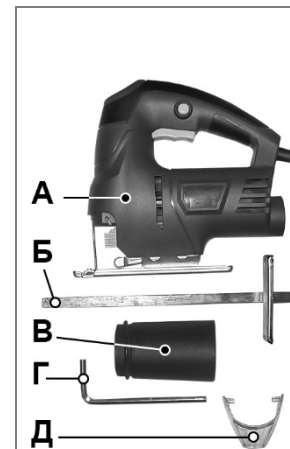


Рис. 1

#### 4. ИНСТРУКЦИИ ПО БЕЗОПАСНОСТИ

##### 4.1. Общие инструкции по безопасности.

**⚠ ВНИМАНИЕ!** Прочтите все указания мер безопасности и предупреждения, обозначенные знаком **⚠**.

**⚠ ВНИМАНИЕ!** Прочтите все предупреждения и указания мер безопасности и все инструкции. Невыполнение предупреждений и инструкций может привести к поражению электрическим током, пожару и / или серьезным повреждениям.

**Сохраните все предупреждения и инструкции, для того чтобы можно было обращаться к ним в дальнейшем.**

Термин «электрическая машина» используется для обозначения вашей машины с электрическим приводом, работающим от сети (снабженного шнуром), или машины с электрическим приводом, работающим от аккумуляторных батарей.

**⚠ 4.1.1. Общие указания мер безопасности электрических машин - Безопасность рабочего места**

a) **Содержите рабочее место в чистоте и обеспечьте его хорошее освещение.** Если рабочее место загромождено или плохо освещено, это может привести к несчастным случаям;

b) **не следует эксплуатировать электрические машины во взрывоопасной среде (например, в присутствии воспламеняющихся жидкостей, газов или пыли).** Машины с электрическим приводом являются источником искр, которые могут привести к возгоранию пыли или паров;

c) **не допускайте детей и посторонних лиц к электрической машине в процессе ее работы.** Отвлечение внимания может привести к потере контроля.

**⚠ 4.1.2. Общие указания мер безопасности электрических машин - Электрическая безопасность.**

a) **Штепсельные вилки электрических машин должны подходить под розетки. Никогда не изменяйте конструкцию штепсельной вилки каким-либо образом. Не используйте каких-либо переходников для машин с заземляющим проводом.** Использование неизмененных вилок и соответствующих

розеток уменьшит риск поражения электрическим током;

b) **не допускайте контакта тела с заземленными поверхностями, такими как трубы, радиаторы, плиты и холодильники.** Существует повышенный риск поражения электрическим током, если ваше тело заземлено;

c) **не подвергайте электрическую машину воздействию дождя и не держите ее во влажных условиях.** Вода попавшая в электрическую машину, увеличивает риск поражения электрическим током;

d) **обращайтесь аккуратно со шнуром. Никогда не используйте шнур для переноса, перетаскивания электрической машины и вытаскивания вилки из розетки. Исключите воздействие на электрическую машину тепла, масла, острых кромок или движущихся частей.** Поврежденные или скрученные шнуры увеличивают риск поражения электрическим током;

e) **при эксплуатации электрической машины на открытом воздухе пользуйтесь удлинителем, пригодным для использования на открытом воздухе.** Применение шнура, предназначенного для использования на открытом воздухе, уменьшает риск поражения электрическим током;

f) **если нельзя избежать эксплуатации электрической машины во влажных условиях, используйте источник питания, снабженный устройством защитного отключения (УЗО).** Использование УЗО уменьшает риск поражения электрическим током.

**⚠ 4.1.3. Общие указания мер безопасности электрических машин - Личная безопасность**

a) **Будьте бдительны, следите за своими действиями и руководствуйтесь здравым смыслом при эксплуатации электрических машин. Не пользуйтесь электрическими машинами, если вы устали, находитесь под действием наркотических средств, алкоголя или лекарственных**

#### 9. ТЕХНИЧЕСКОЕ ОБСЛУЖИВАНИЕ

##### 9.1. Общее обслуживание.

9.1.1. По окончании работы очистите инструмент от пыли и грязи чистой ветошью. Не используйте для очистки пластиковых деталей корпуса растворители и нефтепродукты.

9.1.2. Демонтируйте и произведите очистку сменных принадлежностей и оснастки.

9.1.3. Периодически проверяйте затяжку всех резьбовых соединений инструмента и, при необходимости, затягивайте все ослабленные соединения.

##### 9.2. Хранение и транспортировка.

9.2.1. Храните лобзик в сухом помещении, оградив его от воздействия прямых солнечных лучей.

9.2.2. Не храните инструмент в легкодоступном месте и в пределах досягаемости детей.

9.2.3. Переносите инструмент за рукоятку, избегая повреждения корпуса и шнура питания. Запрещается переносить лобзик за шнур питания.

9.2.4. Для транспортировки лобзика на дальние расстояния используйте заводскую коробку или иную упаковку, исключающую повреждение инструмента в процессе транспортировки.

##### 9.3. Критерии предельного состояния.

Критериями предельного состояния инструмента являются:

- прекращение выполнения лобзиком заданных функций, снижение мощности, шум, стук и вибрация в механических частях, искрение, перегрев и выделение дыма;

- отказ или повреждение выключателей и переключателей, износ щеток электродвигателя, повреждение шнура питания и корпуса машины.

##### 9.4. Утилизация.

Лобзик, вышедший из строя и не подлежащий ремонту, необходимо сдать на специальные приемные пункты по утилизации. Не выбрасывайте вышедший из строя электроинструмент в бытовые отходы!

#### 10. ВОЗМОЖНЫЕ НЕИСПРАВНОСТИ И МЕТОДЫ ИХ УСТРАНЕНИЯ

Неисправность	Вероятная причина	Действия по устранению
1. Двигатель не включается	Нет напряжения в сети питания.	Проверьте наличие напряжения в сети питания.
	Неисправен выключатель.	Обратитесь в специализированный сервисный центр для ремонта.
	Неисправен шнур питания.	
2. Повышенное искрение щеток на коллекторе	Изношены щетки.	Обратитесь в специализированный сервисный центр для ремонта.
	Загрязнен коллектор.	
	Неисправны обмотки ротора	
3. Повышенная вибрация, шум.	Пильное полотно плохо закреплено.	Правильно закрепите пильное полотно.
	Неисправны подшипники.	Обратитесь в специализированный сервисный центр для ремонта
	Износ зубьев редуктора.	
4. Появление дыма и запаха горелой изоляции.	Неисправность обмоток ротора или статора.	Обратитесь в специализированный сервисный центр для ремонта
	Загрязнены окна охлаждения электродвигателя.	Прочистите окна охлаждения электродвигателя.
5. Двигатель перегревается.	Электродвигатель перегружен.	Снимите нагрузку и в течение 2-3 минут обеспечьте работу инструмента на холостом ходу при максимальных оборотах.
	Неисправен ротор	Обратитесь в специализированный сервисный центр для ремонта.

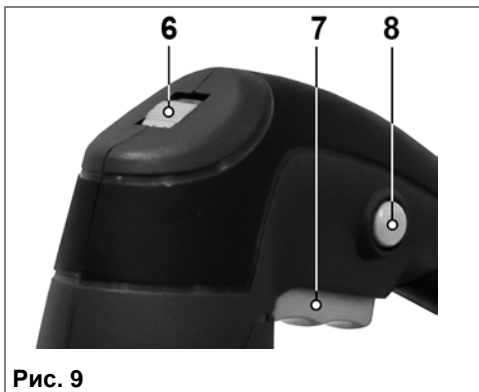


**7.8. Подключение систем пылеудаления.**  
7.8.1. Для очистки рабочей зоны от опилок, рекомендуем совместно с лобзиком использовать пылесос для сбора опилок и защиты органов дыхания от пыли.

## 8. ПОРЯДОК РАБОТЫ С ЛОБЗИКОМ

**Перед началом работы обратите внимание на правильность сборки, регулировки и соответствие оснастки предполагаемой операции. Убедитесь в надежности крепления заготовки.**

### 8.1. Включение (Рис.9).



8.1.1. Включите лобзик, нажав клавишу выключателя (7).

8.1.2. При необходимости, зафиксируйте клавишу выключателя (7) во включенном положении кнопкой фиксации (8). Для этого, удерживая нажатой клавишу выключателя (7), нажмите кнопку фиксации (8).

8.1.3. Выключите лобзик, отпустив клавишу выключателя (7) или коротко нажав на клавишу (7), в том случае, когда она была заблокирована кнопкой (8).

**8.2. Изменение частоты хода пильного полотна (Рис.9).** Кроме модели ЛЭ-500/45.

8.2.1. Включите лобзик согласно п.8.1.

8.2.2. Вращением регулятора частоты хода пильного полотна (6) установите необходимую частоту двойных ходов пильного полотна.

7.8.2. Подключите шланг пылесоса непосредственно к патрубку (10) лобзика или через адаптер (В) из комплекта поставки (Рис.1-2).

**Примечание:** Маркировка на регуляторе частоты хода пильного полотна (6) указывает диапазон регулирования и носит информационный характер.

### 8.3. Пиление.

8.3.1. Подготовьте лобзик к работе согласно разделу 7.

8.3.2. Включите лобзик согласно п.8.1 и отрегулируйте частоту хода пильного полотна согласно 8.2.

8.3.3. Произведите плавное врезание пильного полотна (15) в распиливаемую заготовку.

8.3.4. При пилении держите лобзик ровно, плотно прижимая подошву (1) к поверхности распиливаемой заготовки, следите за равномерностью подачи. Не допускайте чрезмерного усилия подачи лобзика, вызывающего существенное падение оборотов электродвигателя.

8.3.5. Завершив пиление, выключите лобзик. Дождитесь полной остановки пильного полотна (15) и отключите вилку шнура питания от розетки электросети.

**ВНИМАНИЕ!** Продолжительная работа лобзиком при малой частоте хода пильного полотна с большой нагрузкой может вызвать перегрев и поломку электродвигателя. В случае чрезмерного нагрева электродвигателя или появления признаков плавления (горения) изоляции, снимите нагрузку и произведите охлаждение инструмента на холостом ходу при максимальной частоте хода пильного полотна.

**Примечание:** Для достижения максимальной производительности труда и получения отличных результатов очень важно выбрать пильное полотно, наиболее подходящее к типу и толщине распиливаемого материала.

**препаратов.** Кратковременная потеря концентрации внимания при эксплуатации электрических машин может привести к серьезным повреждениям;

**б) пользуйтесь индивидуальными защитными средствами. Всегда пользуйтесь средствами для защиты глаз.**

Защитные средства – такие, как маски, предохраняющие от пыли, обувь предохраняющая от скольжения, каска или средства защиты ушей, используемые

**с) не допускайте случайного включения машин. Обеспечьте, чтобы выключатель находился в положении «Отключено» перед подсоединением к сети и / или к аккумуляторной батарее и при подъеме и переноске электрической машины.**

Если при переноске электрической машины палец находится на выключателе или происходит подключение к сети электрической машины, у которой выключатель находится в положении «Включено», это может привести к несчастному случаю;

**д) перед включением электрической машины удалите все регулировочные или гаечные ключи.** Ключ, оставленный во вращающейся части электрической машины, может привести к травмированию оператора;

**е) при работе не пытайтесь дотянуться до чего-либо, всегда сохраняйте устойчивое положение.** Это позволит обеспечить наилучший контроль над электрической машиной в экстремальных ситуациях;

**ф) одевайтесь надлежащим образом. Не носите свободной одежды или ювелирных изделий. Не приближайте свои волосы, одежду и перчатки к движущимся частям электрической машины.** Свободная одежда, ювелирные изделия и длинные волосы могут попасть в движущиеся части;

**г) если предусмотрены средства для подсоединения к оборудованию для отсоса и сбора пыли, обеспечьте их надлежащее присоединение и эксплу-**

**атацию.** Сбор пыли может уменьшить опасности, связанные с пылью.

**h) не допускайте излишней самоуверенности, возникающей при частом пользовании машинами. Самоуверенность вызывает небрежное отношение к соблюдению принципов безопасности и даже их игнорирование.** Любая небрежность при работе с машиной может привести к тяжелому телесному повреждению за долю секунды.

**4.1.4. Общие указания мер безопасности электрических машин - Эксплуатация и уход за электрической машиной**

**а) Не перегружайте электрическую машину. Используйте электрическую машину соответствующего назначения для выполнения необходимой вам работы.** Лучше и безопаснее выполнять с помощью электрической машины ту работу, на которую она рассчитана;

**б) не используйте электрическую машину, если ее выключатель неисправен (не включает или не выключает).** Любая электрическая машина, которая не может управляться с помощью выключателя, представляет опасность и подлежит ремонту;

**с) отсоедините вилку от источника питания и (или) аккумуляторную батарею от электрической машины перед выполнением каких-либо регулировок, заменой принадлежностей или помещением ее на хранение.** Подобные превентивные меры безопасности уменьшают риск случайного включения электрической машины;

**д) храните неработающую электрическую машину в месте, недоступном для детей, и не разрешайте лицам, не знакомым с электрической машиной или настоящей инструкцией, пользоваться электрической машиной.** Электрические машины представляют опасность в руках неквалифицированных пользователей;

**е) обеспечьте техническое обслужива-**

ние электрических машин. Проверьте электрическую машину на предмет правильности соединения и закрепления движущихся частей, поломки деталей и иных несоответствий, которые могут повлиять на работу. В случае неисправности отремонтируйте электрическую машину перед использованием. Часто несчастные случаи происходят из-за плохого обслуживания электрической машины;

f) храните режущие инструменты в заточенном и чистом состоянии. Режущие инструменты с острыми кромками, обслуживаемые надлежащим образом, реже заклинивают, ими легче управлять;

g) используйте электрические машины, приспособления, инструмент и пр. в соответствии с настоящей инструкцией с учетом условий и характера выполняемой работы. Использование электрической машины для выполнения операций, на которые она не рассчитана, может создать опасную ситуацию.

h) содержите рукоятки и поверхности захвата в чистоте, не допуская наличия на них масла или смазки. Скользкие рукоятки и поверхности захвата не обеспечивают безопасного обращения с электрической машиной и безопасного управления ею в неожиданных ситуациях.

△ 4.1.5. Общие указания мер безопасности электрических машин - Обслуживание

a) Ваша электрическая машина должна обслуживаться квалифицированным персоналом, использующим только оригинальные запасные части. Это обеспечит безопасность электрической машины.

4.2. Дополнительные инструкции по безопасности.

△ Держите машину за изолированные поверхности, предназначенные для удержания рукой, при выполнении операции, при которой возможен контакт машины со скрытой проводкой или с собственным кабелем. При их контакте с проводом, находящимся под напряжением, доступные для прикосно-

вания металлические части машины оказываются под напряжением, в результате чего оператор может быть поражен электрическим током.

△ ПРЕДУПРЕЖДЕНИЕ: не подключайте лобзик к электрической сети питания до тех пор, пока внимательно не ознакомитесь с изложенными в «Руководстве» рекомендациями.

4.2.1. Ознакомьтесь с назначением, принципом действия, приемами работы и максимальными возможностями вашего лобзика.

4.2.2. Не подвергайте лобзик воздействию резких температурных перепадов, способных вызвать образование конденсата на деталях электродвигателя. Если инструмент внесен в зимнее время в отапливаемое помещение с улицы, рекомендуется не включать его в течение времени, достаточного для устранения конденсата.

△ ЗАПРЕЩАЕТСЯ эксплуатация лобзика в условиях воздействия капель и брызг (на открытых площадках во время снегопада или дождя), вблизи воспламеняющихся жидкостей или газов, во взрывоопасных помещениях или помещениях с химически активной средой, разрушающей металлы и изоляцию, а также в условиях чрезмерной запыленности воздуха.

4.2.3. Работа лобзиком в помещениях с относительной влажностью воздуха более 80% категорически запрещается.

4.2.4. Запрещается переделывать вилку шнура питания инструмента, если она не соответствует размеру вашей розетки и изменять длину шнура питания. Используйте соответствующие удлинители.

4.2.5. Не допускайте неправильной эксплуатации шнура питания лобзика. Не тяните за шнур при отсоединении вилки от розетки. Оберегайте шнур от скручивания, заломов, нагревания, попадания масла, воды и повреждения об острые кромки. Не используйте шнур питания с поврежденной изоляцией.

△ ВНИМАНИЕ! Во время работы с

7.3.5. Зафиксируйте планку (19) опорного ролика (12) в установленном положении винтами (20).

**Внимание!** Избегайте излишне плотного прижатия опорным роликом (12) пыльного полотна (15), т.к. это может привести к повышенному износу штока лобзика и преждевременному выходу инструмента из строя.

7.4. Наклон подошвы (Рис. 5, 6). Для моделей ЛЭ-500/45 и ЛЭ-500/45Э.

7.4.1. Для распиливания материала заготовки под углом предусмотрен наклон подошвы (1) лобзика на угол до 45° в левую и правую стороны.

7.4.2. Установите пыльное полотно в держатель согласно п.7.1.

7.4.3. Ключом (16) из комплекта поставки ослабьте винты (20).

7.4.4. Наклоните подошву (1) влево или вправо на желаемый угол, контролируя его по шкале (21).

**Примечание:** шкала (21) служит для предварительной установки угла наклона подошвы (1). Для более точной установки используйте инструментальные измерения угла между подошвой (1) и пыльным полотном (15). При проведении ответственных работ произведите пробное пиление на обрезках материала с последующей корректировкой угла наклона подошвы (1).

7.4.5. Переместите планку (19) опорного ролика (12) до соприкосновения паза опорного ролика (12) и пыльного полотна (15) согласно п.7.2.

7.4.6. Удерживая подошву (1) в наклонном положении, затяните винты (20).

7.5. Наклон подошвы (Рис. 7). Для моделей ЛЭ-600/60Э, ЛЭ-600/60ЭМ и ЛЭ-750/80Э.

7.5.1. Для распиливания материала заготовки под углом предусмотрен наклон подошвы (1) лобзика на угол до 45° в левую и правую стороны.

7.5.2. Установите пыльное полотно в держатель согласно п.7.1.

7.5.3. Ключом (16) из комплекта поставки ослабьте винты (20).

7.5.4. Наклоните подошву (1) влево или вправо на желаемый угол, контролируя его по шкале (21).

**Примечание:** шкала (21) служит для предварительной установки угла наклона подошвы (1). Для более точной установки используйте инструментальные измерения угла между подошвой (1) и пыльным полотном. При проведении ответственных работ произведите пробное пиление на обрезках материала с последующей корректировкой угла наклона подошвы (1).

7.5.5. Удерживая подошву (1) в наклонном положении, затяните винты (20).

7.6. Установка параллельного упора (Рис.8).

7.6.1. Выкрутите на несколько оборотов винты фиксации параллельного упора (14) из подошвы (1).

7.6.2. Вставьте параллельный упор (18) в направляющие пазы (13) на подошве (1).

**Примечание:** параллельный упор (18) устанавливается как с левой, так и с правой стороны подошвы (1).

7.6.3. Установите необходимое положение опорной поверхности параллельного упора (18) относительно пыльного полотна (15).

7.6.4. Затяните винты (14) на подошве (1).

**Примечание:** При проведении ответственных работ произведите пробное пиление на обрезках материала с последующей корректировкой расстояния между опорной поверхностью параллельного упора (18) и пыльным полотном (15).

7.7. Установка продольного колебания пыльного полотна. Для моделей ЛЭ-600/60Э и ЛЭ-750/80Э.

7.7.1. Для повышения производительности работы лобзика при выполнении грубого прямолинейного пиления, пыльному полотну (15) придается дополнительное продольное колебание с помощью переключателя (11).

7.7.2. Величина амплитуды колебаний устанавливается от положения «0» (колебания отсутствуют) до положения «III» (максимальная амплитуда колебаний).

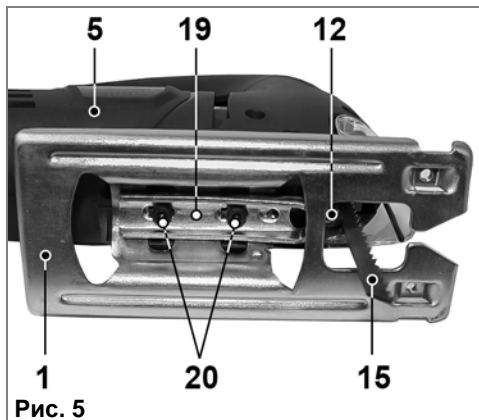


**Внимание!** Устанавливайте в ваш лобзик пильные полотна с Т-образным хвостовиком.

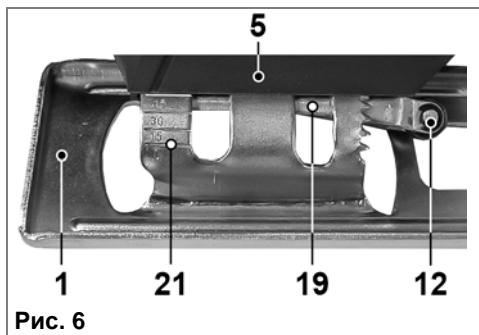
7.1.4. Используя ключ (16), затяните винт (17) до упора.

7.1.5. Переместите защитный экран (2) в нижнее положение.

**7.2. Установка пильного полотна в быстрозахимной держатель (Рис.4).** Для модели ЛЭ-600/60ЭМ.



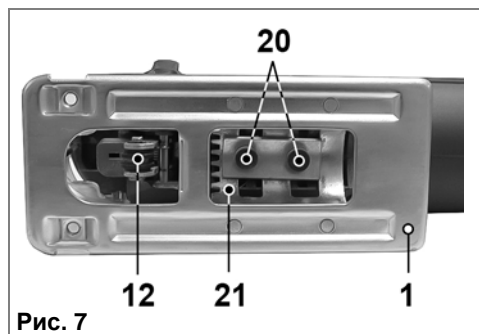
7.2.1. Переместите защитный экран (3) в верхнее положение.



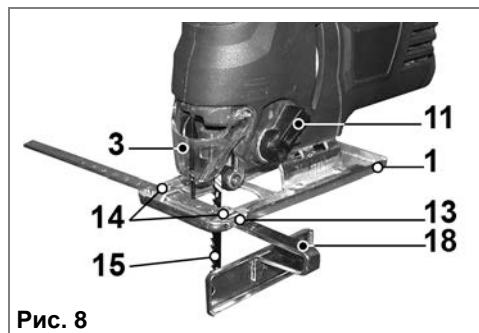
7.2.2. Для установки пильного полотна (15) вставьте хвостовик пильного полотна (15) в паз (22) держателя (4) до упора. Пильное полотно (15) будет зафиксировано в держателе (4). Обратите внимание на то, чтобы пильное полотно нерабочей стороной попало в паз опорного ролика (12).

**Внимание!** Устанавливайте в ваш лобзик пильные полотна с Т-образным хвостовиком.

7.2.3. Переместите защитный экран (2) в нижнее положение.



7.2.4. Для извлечения пильного полотна (15) из держателя (4) переместите рычаг (23) в направлении указанном стрелкой на рис. 4.



**7.3. Установка опорного ролика (Рис.5).** Для моделей ЛЭ-500/45 и ЛЭ-500/45Э.

7.3.1. Для большей универсальности применения лобзика предусмотрена регулировка положения опорного ролика (12) в зависимости от ширины пильного полотна.

7.3.2. Установите пильное полотно (15) в держатель (4) согласно п.7.1.

7.3.3. Используя ключ (16) из комплекта поставки, ослабьте винты (20) крепления планки (19) опорного ролика (12).

7.3.4. Переместите планку (19) опорного ролика (12) до соприкосновения паза опорного ролика (12) и пильного полотна (15).

**электроинструментом не допускайте контакта тела с заземлением и заземленными поверхностями, такими как трубы, радиаторы, батареи и т.п.**

**⚠ ЗАПРЕЩАЕТСЯ работать лобзиком в утомленном или болезненном состоянии, а также в состоянии алкогольного или наркотического опьянения.**

**⚠ ВНИМАНИЕ! В процессе работы электроинструментом не допускайте нахождения в рабочей зоне детей и посторонних лиц.**

4.2.6. Перед первым включением инструмента обратите внимание на правильность сборки и надежность установки оснастки.

4.2.7. Проверьте работоспособность выключателя лобзика и переключателей режимов. Эксплуатировать инструмент с неисправными органами управления запрещается.

4.2.8. Используйте лобзик только по назначению. Применяйте оснастку, предназначенную для работы данным инструментом. Не допускается самостоятельное проведение модификаций лобзика, а также использование лобзика для работ, не регламентированных данным «Руководством».

4.2.9. Во избежание получения травмы при работе с инструментом не надевайте излишне свободную одежду, галстуки, украшения. Они могут попасть в подвижные детали лобзика. Длинные волосы уберите под головной убор.

4.2.10. Всегда работайте в защитных очках, используйте наушники для уменьшения воздействия шума. При длительной работе используйте виброзащитные рукавицы. Используйте прочную нескользящую обувь.

4.2.11. Используйте системы пылеудаления. При невозможности использования системы пылеудаления защищайте органы дыхания

средствами индивидуальной защиты.

4.2.12. Во время работы сохраняйте устойчивую позу.

4.2.13. Крепко удерживайте инструмент в руках. Не прикасайтесь к движущимся частям инструмента.

4.2.14. Надежно закрепляйте обрабатываемую заготовку. Для закрепления заготовки используйте струбцины или тиски.

4.2.15. Перед работой включите лобзик и дайте ему поработать на холостом ходу. В случае обнаружения шумов, не характерных для нормальной работы инструмента, или сильной вибрации, выключите лобзик, отсоедините вилку шнура питания от розетки электрической сети. Не включайте инструмент до выявления и устранения причин неисправности.

4.2.16. Диагностика неисправностей и ремонт инструмента должны производиться только в специализированном сервисном центре, уполномоченном ООО «ЭНКОР-Инструмент-Воронеж».

**⚠ ВНИМАНИЕ! Не применяйте не сертифицированную или самодельную оснастку. Никогда не устанавливайте сменную оснастку, не соответствующую назначению инструмента, указанному в п.1.1 данного «Руководства». Это может стать причиной тяжелой травмы.**

4.2.17. Соотносите размер применяемой оснастки с максимальными возможностями лобзика (см.п.2 данного «Руководства»).

4.2.18. Оберегайте инструмент и сменную оснастку от падений. Не работайте лобзиком с поврежденным корпусом.

4.2.19. Не работайте неисправным или поврежденным инструментом или оснасткой.

4.2.20. Содержите лобзик и сменную оснастку в чистоте и исправном состоянии.

4.2.21. Перед началом любых работ по замене оснастки или техническому обслуживанию лобзика отключите вилку шнура питания из розетки электросети.

## 5. ПОДКЛЮЧЕНИЕ ЛОБЗИКА К ИСТОЧНИКУ ПИТАНИЯ

**5.1. Требования к сети электропитания.**

5.1.1. Лобзик подключается к электрической сети с напряжением 220 В и частотой 50 Гц.

5.1.2. Запрещается переделывать вилку шнура питания лобзика, если она не соответствует размеру вашей розетки и

изменять длину шнура питания.

5.1.3. При повреждении шнура питания его должен заменить уполномоченный сервисный центр (услуга платная).

## 5.2. Особенности эксплуатации.

**ВНИМАНИЕ!** Для исключения опасности повреждения двигателя регулярно очищайте лобзик и вентиляционные каналы корпуса от опилок и пыли. Таким образом обеспечивается беспрепятственное охлаждение двигателя. Не допускайте попадания внутрь корпуса лобзика посторонних предметов и жидкостей.

5.2.1. Если двигатель лобзика не запускается или внезапно останавливается при работе, сразу же отключите лобзик. Отсоедините вилку шнура питания лобзика от розетки электрической сети. Проверьте состояние электрической сети. Если сеть исправна, включите лобзик ещё раз. Если двигатель лобзика не работает, обратитесь в уполномоченный сервисный центр.

5.2.2. Колебания напряжения сети в пределах  $\pm 10\%$  относительно номинального значения не влияют на нормальную работу лобзика. Однако, при тяжёлой нагрузке необходимо, чтобы на двигатель подавалось напряжение 220 В.

5.2.3. Не перегружайте лобзик. При выполнении работ, регламентированных данным «Руководством», не допускайте чрезмерного усилия подачи лобзика, вызывающего существенное падение оборотов электродвигателя. Невыполнение этого требования способно привести к перегрузке и выходу из строя электродвигателя лобзика. Не допускается эксплуатация лобзика с признаками кольцевого искрения на коллекторе электродвигателя.

5.2.4. Большинство проблем с двигателем вызвано ослаблением или плохими

контактами в разъёмах, перегрузкой, пониженным напряжением (возможно, вследствие недостаточного сечения подводящих проводов).

5.2.5. При большой длине и малом поперечном сечении подводящих проводов на них происходит дополнительное падение напряжения, которое приводит к проблемам с двигателем. Поэтому для нормального функционирования инструмента необходимо достаточное поперечное сечение подводящих проводов. Рекомендованное поперечное сечение медного провода  $1 \text{ мм}^2$ , при общей длине не более 15 метров. При этом, не имеет значения, осуществляется подвод электроэнергии к лобзику через стационарные подводящие провода, через удлинительный кабель или через комбинацию стационарных и удлинительных кабелей.

в соответствующих условиях, уменьшают опасность получения повреждений;

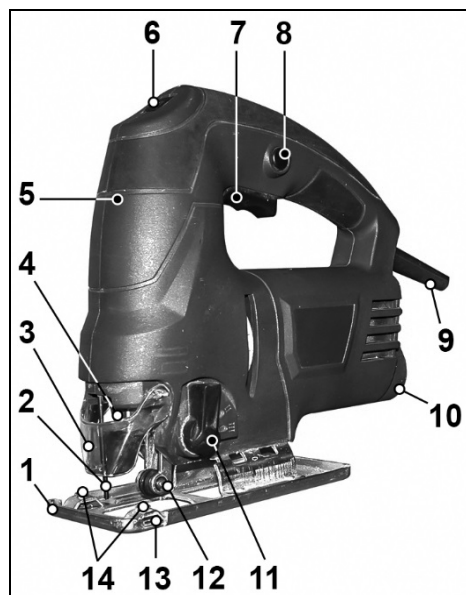


Рис. 2.

## 6. УСТРОЙСТВО ЛОБЗИКА

1	Подошва
2	Планка защитная
3	Экран защитный
4	Держатель пильного полотна
5	Корпус
6	Регулятор частоты хода пильного полотна
7	Выключатель
8	Кнопка фиксации выключателя
9	Шнур питания
10	Патрубок для подключения пылесоса
11	Переключатель продольных колебаний
12	Опорный ролик пильного полотна
13	Паз для установки параллельного упора
14	Винт фиксации параллельного упора

## 7. ПОДГОТОВКА К РАБОТЕ И РЕГУЛИРОВКА

**Внимание!** Перед проведением любых работ по сборке, регулировке или замене оснастки лобзика отключайте вилку шнура питания от розетки электрической сети.

7.1. Установка пильного полотна в держатель (Рис.3).

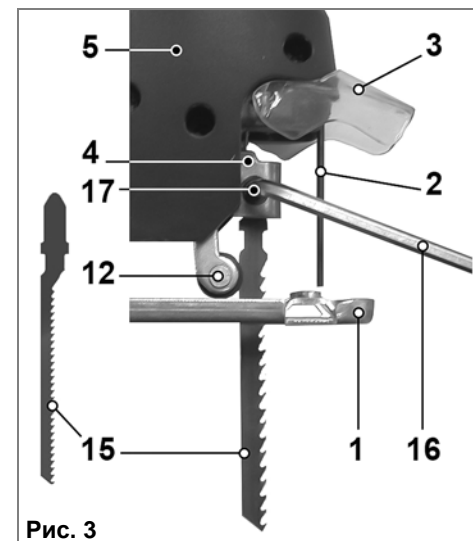


Рис. 3

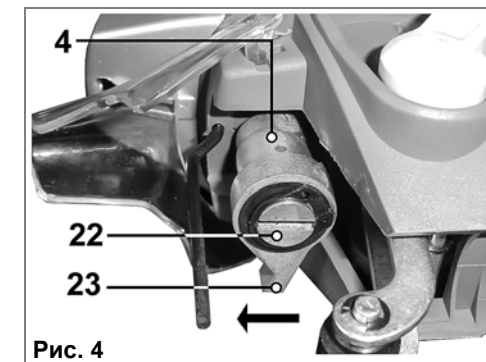


Рис. 4

7.1.1. Переместите защитный экран (3) в верхнее положение.

7.1.2. Используя ключ (16) из комплекта поставки, ослабьте крепление винта (17).

7.1.3. Вставьте пильное полотно (15) хвостовиком в паз держателя (4). Обратите внимание на то, чтобы пильное полотно нерабочей стороной попало в паз опорного ролика (12).