



*Благодарим Вас за то, что
остановили
свой выбор на опрыскивателе
торговой марки ЖУК*

Все опрыскиватели ЖУК проходят
испытания под давлением 5 атм.
Наши специалисты гарантируют,
что приобретенный Вами
опрыскиватель обладает высокой
степенью надежности.

Продукция, производимая под
торговой маркой ЖУК обладает
исключительными свойствами,
среди которых:

- 💧 **безопасная конструкция**
- 💧 **функциональный дизайн**
- 💧 **удобный размерный ряд**
- 💧 **индивидуальный уход за
каждым растением**

**ЖУК - КАЧЕСТВО
С 20-ЛЕТНЕЙ ИСТОРИЕЙ**

**Возможно, Вас так же
заинтересуют*:**

БРАНДСПОЙТЫ



универсальные (с комплектом
универсальных гаек для присоединения к
опрыскивателям других производителей).
Подходят для обработки
высоких кустарников и садовых
деревьев

2200 мм
3000 мм



С нами
повседневная забота
о растениях -
это просто и
удобно

КАПЕЛЬНЫЙ ПОЛИВ

* Подробности на сайте www.cicle.ru

опрыскиватель
Жук®
КЛАССИК

12л



Жук®

Опрыскиватель садовый
гидравлический ОГ-112

12л

Не подлежит обязательной
сертификации
ТО 4737-021-32910063-2007
Материал изготовления: пластик
Изготовлено:
ООО фирма «Цикл»
601900, Владимирская обл.,
г. Ковров, ул. Комсомольская,
д. 116 Б
Тел.: (4922) 77 99 14
E-mail: cicle@cicle.ru
www.cicle.ru



Сделано в России



Дату изготовления
см. на изделии
Срок службы: 3 года
Гарантия: 1 год

Руководство по эксплуатации

Опрыскиватель применяется для подкормки, полива и защиты от вредителей и болезней садовых растений, а так же для уничтожения сорняков. Возможно использование опрыскивателя для обработки поверхностей с помощью моющих средств: чистки стекол, стен и других работ. Так же ранцевые опрыскиватели можно использовать для тушения низовых пожаров и небольших очагов возгорания.

Технические характеристики опрыскивателя

| Параметр | Значение |
|----------------------------------|--------------|
| Привод насоса | ручной |
| Общий объем бака, л | 12±0,3 |
| Габаритные размеры, мм: высота | 605±5 |
| длина | 365±5 |
| ширина | 140±5 |
| длина брендспойта | 650 - 970 |
| Масса (сухая), кг | не более 3,5 |
| Диапазон регулировки угла факела | 0 - 90 |
| Распыл, град | 0 - 90 |
| Усилие на рычаге привода, Н | не более 50 |
| Расход рабочей жидкости, л/мин. | 0,6 - 0,8 |

Порядок проведения работ

1. Опрыскиватель поставляется подготовленным к работе правой рукой. Для переоборудования под левую руку:

- демонтируйте рычаг (65), шатун (66) и вал (62), удалив все шпильки, шайбы и оси, фиксирующие данные узлы;

- переставьте местами узел насоса вместе с крышкой (74) и сетчатый фильтр (51) с крышкой заливной горловины(48) (Рис.1);

- установите вал (62) в отверстие поддона со стороны узла насоса (Рис.2), наденьте его на шайбу и протолкните до упора;

- в отверстие на валу вставьте шпильку (43);

- в отверстие в верхней части узла насоса вставьте шатун (66), на выступающий край которого наденьте шайбу (44). Закрепите шатун осью (67), установив ее в отверстие на шатуне;

- установите рычаг (65) одновременно на шатун и вал;

- установите шайбы соответствующего диаметра и оси (67)

2. Закрепите ремень на верхней части опрыскивателя, продев петлю ремня в "ухо" на опрыскивателе. Закрепите ремень осью (52). Боковые части ремня закрепите пряжкой (Рис.3)

3. Проверьте надежность затяжки крышек 74 и 48

4. Соберите брендспойт, соединив трубку (8), ручку в сборе (13), шланг (18), уголок в сборе (69) и гайку уголка (70). Вставьте трубку заборную (21) в отверстие на колбе (45) и затяните гайку (19). Отрегулируйте длину брендспойта, ослабив гайку (71) и выдвинув трубку (6) на нужную длину; после чего заверните гайку (71).

5. Отверните крышку (48) и залейте через фильтр (51) рабочую жидкость. Заверните крышку, наденьте опрыскиватель на спину.

6. Сделав 5-7 качаний рычагом (65), можете приступить к работе, нажав на клавишу ручки брендспойта. При необходимости зафиксировав клавишу в рабочем положении, продвинув ее вперед.

Поддерживайте устойчивое распыла - периодически качая рычаг (65).

7. Отрегулируйте распыл, вращая рассеивающую гайку (1) вокруг своей оси

8. По окончании работ прекратите качание рычагом (65) и дайте жидкости с избыточным давлением выйти через брендспойт.

Убедитесь, что давления в узле насоса нет. Верните клавишу брендспойта в исходное положение.

Комплектация

| | |
|-----------------------------|------|
| Бак опрыскивателя | 1шт. |
| Ремень | 1шт. |
| Ось ремня | 1шт. |
| Брендспойт | |
| ручка | 1шт. |
| штанга телескопическая | 1шт. |
| шланг | 1шт. |
| уголок в сборе | 1шт. |
| гайка уголка | 1шт. |
| Руководство по эксплуатации | 1шт. |

Меры предосторожности



Таблица использования растворов

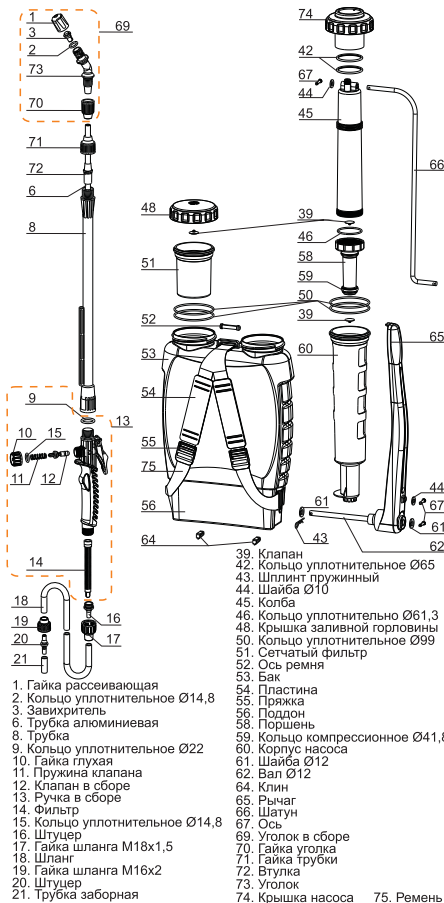
| Раствор / Цель работы | Использовать | Не использовать |
|---|---|---|
| Чистую, профильтрованную воду (увлажнение, орошение) | Чистую, профильтрованную воду | Воду из открытых водоемов, нефiltrованную |
| Пестициды, фунгициды, гербициды (химии, обработка) | Полностью растворенные в воде составы, профильтрованные от осадка | Составы, содержащие нерастворимый осадок, нефiltrованные |
| Мыльная машин, чистка стекол, стен, прочих поверхностей | Водные растворы специальных моющих средств невысокой концентрации | Продукты нефiltrной промышленности, ацетон, органические растворители |
| Грунтование, дезинфекция, дезактивация, дезинсекция | Грунтовыми на водной основе | Не растворимые в воде грунтовыми |
| | Специальные препараты, полностью растворимые в воде, профильтрованные от осадка | Нефильтрованные препараты |

* Некоторые химикаты могут повредить детали опрыскивателя. За консультацией по вопросу использования конкретных химических препаратов обращайтесь к изготовителю опрыскивателя.

Неисправности и методы их устранения

| Неисправность | Причина | Метод устранения |
|---|---|--|
| Невозможно создать давление в опрыскивателе при многократном качании | Загрязнены отверстия под клапаном (39) | Разберите опрыскиватель. Осмотрите места установки клапанов. Прочистите засорившиеся отверстия. Для установки клапана используйте штангу подходящей длины. |
| Давление создано (рычаг прокачивается с большим трудом или не прокачивается совсем), а брендспойт не работает | Сильно загрязнен фильтр (14) | Выпрямите шланг. |
| | Загрязнено отверстие в рассеивающей гайке (1) или заворончено (3) | Отверните гайку шланга (17), выньте штуцер (16) и фильтр (14) из ручки, прочистите фильтр. |
| | Загрязнена заборная трубка (21) в колбе (45) | Аккуратно прочистите отверстие в рассеивающей гайке или заворончили, не повреждая отверстие |
| Опрыскиватель быстро теряет давление | См. п.1 | Отверните гайку шланга (73), выньте заборную трубку из колбы и промойте трубку |
| Жидкость подкачивает из рассеивающей гайки при нажатой клавише брендспойта | Нет герметичности в уплотнении колбы (45) и поршня насоса (58) | Проверьте состояние уплотнительного кольца. Подтяните резьбовое соединение колбы и поршня насоса |
| Жидкость подкачивает из соединенный брендспойта | Нет герметичности в уплотнении клапана (12) | Отверните гайку грунтоую (10), снимите пружину (11), выньте клапан в сборе (12). Промойте детали проточной водой. Смажьте силиконовой смазкой уплотнения клапана. Соберите в обратной последовательности |
| | Нет герметичности в соединениях | Осмотрите соединения. При необходимости разберите, исключая попадание инородных частей. Подтяните соединение, через которое происходит подкачивание |

Основные уплотнительные элементы и быстрознашиваемые детали входят состав ремкомплектов №2 (для опрыскивателей) и №3 (для брендспойтов), которые можно дополнительно приобрести в точках продаж опрыскивателей ЖУК. Для приобретения запчастей, не входящих в состав ремкомплектов обращайтесь напрямую к производителю.



1. Гайка рассеивающая
2. Кольцо уплотнительное Ø14,8
3. Завихритель
4. Трубка алюминиевая
5. Кольцо уплотнительное Ø22
6. Гайка глухая
7. Пружина клапана
8. Ручка в сборе
9. Фильтр
10. Кольцо уплотнительное Ø14,8
11. Штуцер
12. Гайка шланга M18x1,5
13. Шланг
14. Фильтр
15. Гайка шланга M16x2
16. Штуцер
17. Трубка заборная
18. Колба
19. Крышка заливной горловины
20. Кольцо уплотнительное Ø99
21. Сетчатый фильтр
22. Ось ремня
23. Бак
24. Пластина
25. Пряжка
26. Поддон
27. Поршень
28. Кольцо компрессионное Ø41,8
29. Корпус насоса
30. Шайба Ø12
31. Вал Ø12
32. Колба
33. Рычаг
34. Шатун
35. Ось
36. Уголок в сборе
37. Гайка уголка
38. Гайка трубки
39. Уголок
40. Крышка насоса
41. Шпилька
42. Шпилька пружинный
43. Шайба Ø10
44. Колба
45. Кольцо уплотнительно Ø61,3
46. Крышка заливной горловины
47. Кольцо уплотнительное Ø99
48. Сетчатый фильтр
49. Ось ремня
50. Бак
51. Пластина
52. Пряжка
53. Поддон
54. Поршень
55. Кольцо компрессионное Ø41,8
56. Корпус насоса
57. Шайба Ø12
58. Вал Ø12
59. Колба
60. Рычаг
61. Шатун
62. Ось
63. Уголок в сборе
64. Гайка уголка
65. Гайка трубки
66. Уголок
67. Крышка насоса
68. Шпилька
69. Шпилька пружинный
70. Шайба Ø10
71. Колба
72. Кольцо уплотнительно Ø61,3
73. Крышка заливной горловины
74. Кольцо уплотнительное Ø99
75. Сетчатый фильтр