



ООО «ЭНКОР-Инструмент-Воронеж»

МАШИНА РУЧНАЯ ЭЛЕКТРИЧЕСКАЯ ВИБРАЦИОННАЯ

РУКОВОДСТВО ПО ЭКСПЛУАТАЦИИ



Россия Воронеж ■ www.enkor.ru ■ Артикул 50271

<p align="center">КОРЕШОК №2</p> <p align="center">На гарантийный ремонт машины МФЭ-260 изъята «.....»200.....года Ремонт произвел/...../</p>	<p align="center">КОРЕШОК №1</p> <p align="center">На гарантийный ремонт машины МФЭ-260 изъята «.....»200.....года Ремонт произвел/...../</p>
линия отреза	
<p align="center">Гарантийный талон ООО «ЭНКОР - Инструмент - Воронеж» Россия, 394006, г. Воронеж, пл. Ленина, 8.</p>	<p align="center">Гарантийный талон ООО «ЭНКОР - Инструмент - Воронеж» Россия, 394006, г. Воронеж, пл. Ленина, 8.</p>
<p align="center">ТАЛОН №2 На гарантийный ремонт машины</p>	<p align="center">ТАЛОН №1 На гарантийный ремонт машины</p>
<p>МФЭ-260 зав. №</p>	<p>МФЭ-260 зав. №</p>
М. П.	М. П.
<p>Продан _____ наименование торгового предприятия или штамп</p>	<p>Продан _____ наименование торгового предприятия или штамп</p>
<p>Дата «.....» 200.....г _____ подпись продавца</p>	<p>Дата «.....» 200.....г _____ подпись продавца</p>
<p>Владелец адрес, телефон</p> <p>.....</p> <p>.....</p>	<p>Владелец адрес, телефон</p> <p>.....</p> <p>.....</p>
<p>Выполнены работы по устранению дефекта</p> <p>.....</p> <p>.....</p>	<p>Выполнены работы по устранению дефекта</p> <p>.....</p> <p>.....</p>
<p>Дата «.....» 200.....г _____ подпись механика</p>	<p>Дата «.....» 200.....г _____ подпись механика</p>
<p>Владелец машины _____ личная подпись</p>	<p>Владелец машины _____ личная подпись</p>
<p>Утверждаю _____ руководитель ремонтного предприятия</p>	<p>Утверждаю _____ руководитель ремонтного предприятия</p>
наименование ремонтного предприятия или его штамп	наименование ремонтного предприятия или его штамп
<p>Дата «.....» 200.....г _____ личная подпись</p>	<p>Дата «.....» 200.....г _____ личная подпись</p>
Место для заметок	Место для заметок
_____	_____
_____	_____
_____	_____
_____	_____

14. ДЕТАЛИ СБОРКИ МАШИНЫ МФЭ-260

*- номер позиции на схеме сборки

№*	Код.	Наименование детали	№*	Код.	Наименование детали
1	237200	Винт М8х16	23	237219	Ось кнопки блокировки
2	237201	Шпиндель	24	237220	Клавиша выключателя
3	237202	Пыльник	25	237221	Кнопка блокировки
4	237203	Кольцо стопорное	26	237222	Тяга выключателя
5	237204	Шайба специальная	27	237223	Щеткодержатель
6	231307	Подшипник 6000-2Z	28	237224	Пружина щеткодержателя
7	237205	Вилка	29	237225	Щетка
8	237206	Втулка шпинделя	30	237226	Винт ST2.9x8
9	237207	Винт ST4.2x30	31	237227	Винт ST4.2x16
10	237208	Корпус редуктора	32	237228	Зажим шнура питания
11	237209	Кольцо стопорное	33	237229	Блок электронный
12	237210	Подшипник 625R8	34	237230	Фиксатор блока
13	237211	Кольцо уплотнительное	35	237231	Муфта шнура питания
14	237212	Фланец подшипника	36	237232	Шнур питания
15	216111	Подшипник 608-2Z	37	237233	Крышка задняя
16	237213	Ротор	38	237234	Выключатель
17	216110	Подшипник 607-2Z	39	237235	Конденсатор
18	237214	Втулка подшипника	40	237236	Корпус электродвигателя
19	237215	Дефлектор	41	237237	Фланец наружный
20	237216	Винт ST4.2x48	42	237238	Ключ шестигранный
21	237217	Статор	43	237239	Клавиша выключателя в сборе
22	237218	Пружина			

Уважаемый покупатель!

Вы приобрели машину ручную электрическую вибрационную, изготовленную в КНР с соблюдением требований российских стандартов, под контролем специалистов ООО «ЭНКОР-Инструмент-Воронеж». Перед началом эксплуатации внимательно и до конца прочтите настоящее «Руководство».

СОДЕРЖАНИЕ

- 1. ОБЩИЕ УКАЗАНИЯ**
 - 2. ТЕХНИЧЕСКИЕ ДАННЫЕ**
 - 3. КОМПЛЕКТНОСТЬ**
 - 4. УКАЗАНИЯ ПО ТЕХНИКЕ БЕЗОПАСНОСТИ**
 - 5. ОСОБЕННОСТИ ЭКСПЛУАТАЦИИ**
 - 5.1. Требования к сети электропитания**
 - 5.2. Особенности эксплуатации**
 - 6. УСТРОЙСТВО МАШИНЫ**
 - 7. ПОДГОТОВКА К РАБОТЕ**
 - 7.1. Установка насадок**
 - 7.2. Включение**
 - 7.3. Изменение частоты колебаний**
 - 8. ПОРЯДОК РАБОТЫ МАШИНОЙ**
 - 8.1. Пиление**
 - 8.2. Шлифование**
 - 8.3. Шабрение**
 - 9. ТЕХНИЧЕСКОЕ ОБСЛУЖИВАНИЕ**
 - 9.1. Общее обслуживание**
 - 9.2. Хранение и транспортировка**
 - 9.3. Утилизация**
 - 10. ВОЗМОЖНЫЕ НЕИСПРАВНОСТИ И МЕТОДЫ ИХ УСТРАНЕНИЯ**
 - 11. ГАРАНТИЙНЫЕ ОБЯЗАТЕЛЬСТВА**
 - 12. СВИДЕТЕЛЬСТВО О ПРИЕМКЕ И ПРОДАЖЕ**
 - 13. СХЕМА СБОРКИ**
 - 14. ДЕТАЛИ СБОРКИ**
- ГАРАНТИЙНЫЙ ТАЛОН**

Настоящее «Руководство» предназначено для изучения и правильной эксплуатации машины ручной электрической вибрационной модели **МФЭ-260**.

1. ОБЩИЕ УКАЗАНИЯ

1.1. Машина ручная электрическая вибрационная **МФЭ-260** (далее машина) предназначена для:

- вырезки пазов и распиловки заготовок из древесины, пластика и мягких цветных металлов;
 - разрезания пластиковых труб, линолеума и прочего подобного материала;
 - очистки поверхности керамической плитки, стекла и прочих твердых покрытий;
 - шлифования поверхностей заготовок из различных материалов;
- с использованием оснастки, конструктивно совместимой с машиной и предназначенной для выполнения вышеперечисленных работ.

Примечание: Соотнесите размер обрабатываемой заготовки с максимальными возможностями машины и оснастки.

1.2. Данная ручная электрическая вибрационная машина является технически сложным товаром бытового назначения и относится к электробытовым машинам, предназначенным для использования исключительно для личных, семейных, домашних и иных нужд, не связанных с осуществлением предпринимательской

деятельности.

1.3. Машина рассчитана для работы от однофазной сети переменного тока напряжением 220В и частотой 50 Гц.

1.4. Машина предназначена для эксплуатации и хранения в следующих условиях:

- температура окружающей среды от 1° до 35° С;
- относительная влажность воздуха до 80% при температуре 25° С.

1.5. Приобретая машину, проверьте ее работоспособность и комплектность. Обязательно требуйте от продавца заполнения гарантийного талона и паспорта инструмента, дающих право на бесплатное устранение заводских дефектов в период гарантийного срока. В этих документах продавцом указывается дата продажи инструмента, ставится штамп магазина и разборчивая подпись или штамп продавца.

ВНИМАНИЕ. После продажи машины претензии по комплектности не принимаются.

2. ТЕХНИЧЕСКИЕ ДАННЫЕ

2.1. Основные параметры машины приведены в таблице 1.

Таблица 1.

Наименование параметра	Значение параметра
Номинальное напряжение, В	220±10%
Частота тока, Гц	50
Род тока	Переменный, однофазный
Номинальная потребляемая мощность, Вт	260
Частота колебаний насадки на холостом ходу, мин ⁻¹	11000-22000
Диапазон фронтальных колебаний, град.	3,2
Масса (нетто), кг	1,25
Артикул	50271

2.2. По электробезопасности машина модели **МФЭ-260** соответствует II классу защиты от поражения электрическим током.

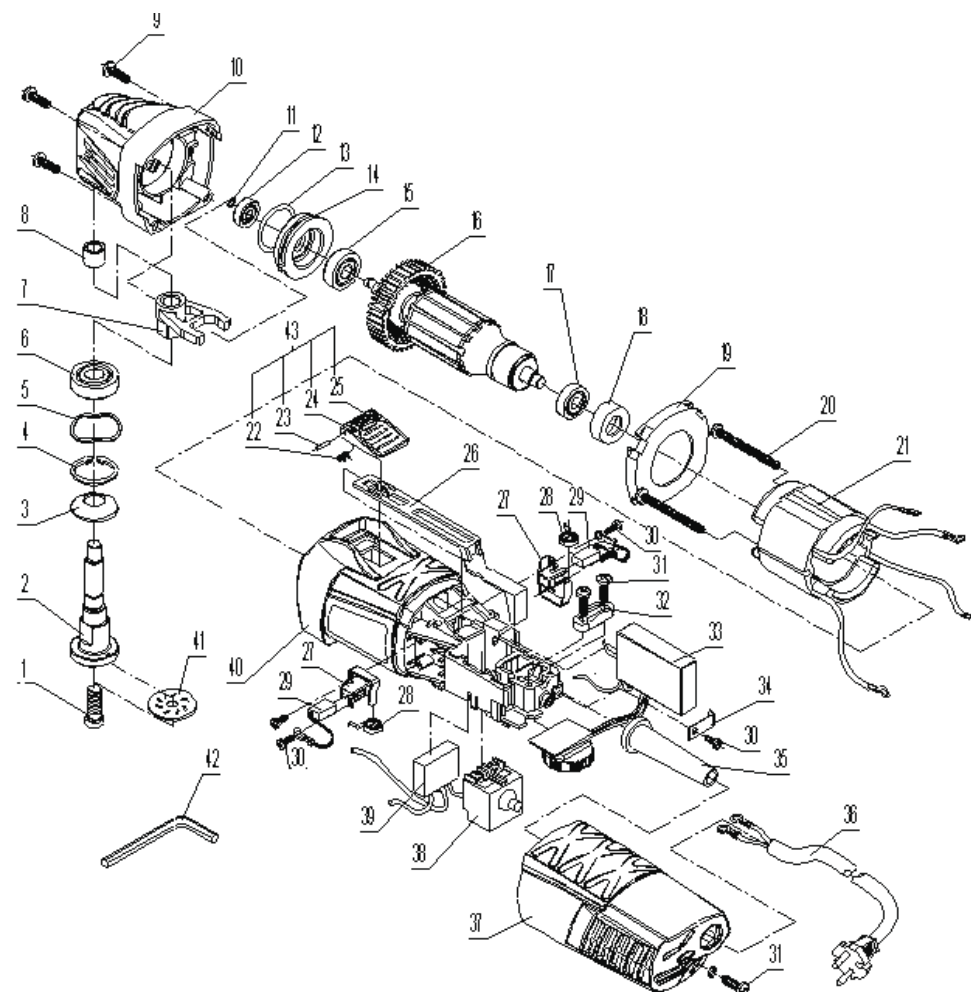
В связи с постоянным совершенствованием конструкции и технических характеристик инструмента ООО «ЭНКОР-Инструмент-Воронеж» оставляет за собой право вносить изменения в конструкцию и комплектацию данного изделия.

3. КОМПЛЕКТНОСТЬ

3.1. Комплектность машины представлена на Рис.1.

А. Машина	1 шт.	Г. Насадка пильная HSS (Арт. 50459)	1 шт.
Б. Фланец наружный	1 шт.	Д. Шабер плоский (Арт. 50450)	1 шт.
В. Винт	1 шт.	Е. Платформа для шлифлистов (Арт.50486)	1 шт.
		Ж. Шлифлист (Арт. 50492, 50494)	2 шт.

13. СХЕМА СБОРКИ МАШИНЫ МФЭ-260



талями и узлами только в гарантийных мастерских, указанных в перечне «Адреса гарантийных мастерских».

Примечание:

Техническое обслуживание электрических машин, проведение регламентных работ, регулировок, указанных в руководстве по эксплуатации, диагностика не относятся к гарантийным обязательствам и оплачиваются согласно действующим расценкам сервисного центра.

С гарантийными обязательствами ознакомлен и согласен:

_____, _____
дата, подпись

Изготовитель:
ШАНХАЙ ДЖОЕ ИМПОРТ ЭНД ЭКСПОРТ КО., ЛТД.
Китай-Рм 339, № 551 ЛАОШАНУЧУН, ПУ-ДОНГ, ШАНХАЙ, П.Р.

Импортер:
ООО «ЭНКОР-Инструмент-Воронеж»:
394018, Воронеж, пл. Ленина, 8.
Тел./факс: (473) 239-03-33
E-mail: opt@enkor.ru

12. СВИДЕТЕЛЬСТВО О ПРИЁМКЕ И ПРОДАЖЕ

Машина **МФЭ-260** соответствует требованиям ГОСТ Р МЭК 60745-1-2005, ГОСТ Р МЭК 60754-2-4-2008, ГОСТ 12.2.013.0-91, обеспечивающим безопасность жизни, здоровья потребителей и охрану окружающей среды и признана годной к эксплуатации.

Сертификат соответствия выдан:

ОРГАН ПО СЕРТИФИКАЦИИ ПРОДУКЦИИ И УСЛУГ УЧРЕЖДЕНИЯ
«ВОРОНЕЖСКИЙ ЦЕНТР СЕРТИФИКАЦИИ И МОНИТОРИНГА»
394018. г. Воронеж, ул. Станкевича, 2, телефон: (473) 259-77-93
Аттестат аккредитации РОСС RU.0001.10АЯ60

Уважаемый покупатель!

Дата изготовления вашего инструмента закодирована в серийном номере инструмента.

09	02	00001
----	----	-------

Первые две цифры – год выпуска инструмента, в нашем примере это 2009 год.
Вторые две цифры – месяц года, в котором был изготовлен инструмент. В нашем примере это февраль.

Остальные цифры – заводской порядковый номер инструмента.

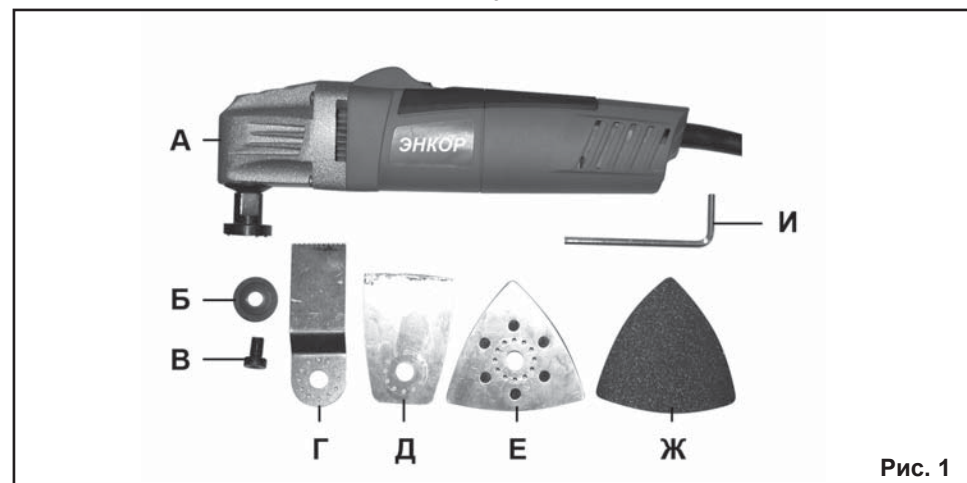


Рис. 1

И. Ключ шестигранный	1 шт.
Руководство по эксплуатации	1 экз.
Коробка картонная	1 шт.

4. УКАЗАНИЯ ПО ТЕХНИКЕ БЕЗОПАСНОСТИ

ПРЕДУПРЕЖДЕНИЕ: не подключайте машину к сети питания до тех пор, пока внимательно не ознакомитесь с изложенными в «Руководстве» рекомендациями.

ЗАПРЕЩАЕТСЯ работать машиной в утомленном или болезненном состоянии, а также в состоянии алкогольного или наркотического опьянения.

ВНИМАНИЕ! В процессе работы электроинструментом не допускайте нахождения в рабочей зоне детей и посторонних лиц.

4.1. Ознакомьтесь с назначением, принципом действия, приемами работы и максимальными возможностями вашей машины.

4.2. Запрещается работа машиной в помещениях с относительной влажностью воздуха более 80%.

ЗАПРЕЩАЕТСЯ эксплуатация машины в условиях воздействия капель и брызг (на открытых площадках во время снегопада или дождя), вблизи воспламеняющихся жидкостей или газов, во взрывоопасных помещениях или помещениях с химически активной

средой, разрушающей металлы и изоляцию, а также в условиях чрезмерной запыленности воздуха.

4.3. Не подвергайте машину воздействию резких температурных перепадов, способных вызвать образование конденсата на деталях электродвигателя. Если машина внесена в зимнее время в отапливаемое помещение с улицы, рекомендуется не включать ее в течение времени, достаточного для устранения конденсата.

ВНИМАНИЕ! Во время работы с электроинструментом не допускайте контакта тела с заземлением и заземленными поверхностями, такими как трубы, радиаторы, батареи и т.п.

4.4. Перед первым включением машины обратитесь внимание на правильность сборки и надежность установки инструмента или оснастки.

4.5. Проверьте работоспособность выключателя и регулятора.

4.6. Используйте машину только по назначению. Применяйте инструмент и оснастку, предназначенные для работы машиной. Не допускается самостоятельное проведение модификаций машины, а также использование машины для работ, не регламентированных данным «Руководством».

4.7. Во избежание получения травмы при работе с машиной не надевайте излишне свободную одежду, галстуки, украшения.

Они могут попасть в подвижные детали машины.

4.8. Всегда работайте в защитных очках, используйте наушники для уменьшения воздействий шума. При длительной работе используйте виброзащитные рукавицы. Для защиты органов дыхания используйте средства индивидуальной защиты органов дыхания.

4.9. Надёжно закрепляйте обрабатываемую заготовку. Для закрепления заготовки используйте струбцины или тиски.

4.10. Перед работой включите машину и дайте ей поработать на холостом ходу. В случае обнаружения шумов, не характерных для нормальной работы инструмента или сильной вибрации, выключите машину, отсоедините вилку шнура питания от розетки электрической сети. Не включайте машину до выявления и устранения причин неисправности.

4.11. Диагностика неисправностей и ремонт инструмента должны производиться только в специализированном сервисном центре, уполномоченном ООО «ЭНКОР-Инструмент-Воронеж».

4.12. Соотносите размер применяемой оснастки с максимальными возможностями машины (см. п.2 данного «Руководства»).

4.13. Не работайте неисправным или поврежденным инструментом или оснасткой.

ВНИМАНИЕ! Не применяйте не сертифицированную или самодельную оснастку. Никогда не устанавливайте сменную оснастку, не соответствующую назначению машины, указанному в п.1.1 данного «Руководства». Это может стать причиной тяжелой травмы. Не работайте машиной со снятым защитным кожухом.

4.14. Крепко удерживайте инструмент в руках. Не прикасайтесь к движущимся частям инструмента.

4.15. Оберегайте машину от падений. Не работайте машиной с поврежденным корпусом.

4.16. Не допускайте неправильную эксплуатацию шнура питания машины. Не

тяните за шнур при отсоединении вилки от розетки. Оберегайте шнур от скручивания, заломов, нагревания, попадания масла, воды и повреждения об острые кромки. Не используйте шнур питания машины с повреждённой изоляцией.

4.17. Содержите машину и сменную оснастку в чистоте и исправном состоянии.

4.18. Перед началом любых работ по замене оснастки или техническому обслуживанию машины отключите вилку шнура питания из розетки электросети.

5. ОСОБЕННОСТИ ЭКСПЛУАТАЦИИ

5.1. Требования к сети электропитания.

5.1.1. Машина подключается к сети с напряжением 220 В частотой 50 Гц.

5.1.2. Запрещается переделывать вилку шнура питания машины, если она не соответствует размеру вашей розетки и изменять длину шнура питания.

5.1.3. При повреждении шнура питания его должен заменить уполномоченный Сервисный центр (услуга платная).

5.2. Особенности эксплуатации.

ВНИМАНИЕ! Для исключения опасности повреждения двигателя регулярно очищайте машину и вентиляционные каналы корпуса от опилок и пыли. Таким образом обеспечивается беспрепятственное охлаждение двигателя. Не допускайте попадания внутрь корпуса машины посторонних предметов и жидкостей.

5.2.1. Если двигатель машины не запускается или внезапно останавливается при работе, сразу же отключите машину. Отсоедините вилку шнура питания машины от розетки электрической сети. Проверьте состояние электрической сети. Если сеть исправна, включите машину ещё раз. Если двигатель машины не работает, обратитесь в уполномоченный сервисный центр.

5.2.2. Колебания напряжения сети в пределах $\pm 10\%$ относительно номинального значения не влияют на нормальную работу машины. Однако, при тяжёлой на-

11. ГАРАНТИЙНЫЕ ОБЯЗАТЕЛЬСТВА

Производитель гарантирует надёжную работу ручных электрических машин при соблюдении условий хранения, правильности монтажа, соблюдении правил эксплуатации и обслуживания, указанных в руководстве по эксплуатации.

Гарантийный срок – 12 месяцев с даты продажи через розничную торговую сеть. Срок службы – 5 лет.

Гарантия распространяется только на производственные дефекты, выявленные в процессе эксплуатации ручной электрической машины в период гарантийного срока. Настоящая гарантия, в случае выявления недостатков товара, не связанных с нарушением правил использования, хранения или транспортировки товара, действий третьих лиц или непреодолимой силы, даёт право на безвозмездное устранение выявленных недостатков в течение установленного гарантийного срока.

В гарантийный ремонт принимается ручная электрическая машина при обязательном наличии правильно и полностью оформленного и заполненного гарантийного талона установленного образца на представленную для ремонта машину с штампом торговой организации и подписью покупателя.

Ручная электрическая машина в ремонт должна сдаваться чистой, в комплекте с принадлежностями.

1. Настоящие гарантийные обязательства не распространяются на следующие случаи:

На недостатки ручной электрической машины, если такие недостатки стали следствием нарушения правил использования, хранения или транспортировки товара, действий третьих лиц или непреодолимой силы. В частности, под нарушением правил использования, хранения и транспортировки подразумевается нарушение правил и условий эксплуатации и хранения ручной электрической машины, а также несоблюдение запретов, установленных настоящим «Руководством». Например, при попадании внутрь руч-

ной электрической машины посторонних предметов, жидкостей, при механическом повреждении корпуса и шнура питания ручной электрической машины, при перегрузке или заклинивании двигателя (одновременный выход из строя ротора и статора, обеих обмоток статора), а также в других случаях возникновения недостатков, если такие недостатки стали следствием вышеуказанных нарушений.

2. Настоящие гарантийные обязательства не распространяются на следующие комплектующие и составные детали ручных электрических машин:

- фланцы и гайки крепления оснастки; регулировочные ключи пластиковые кейсы; упаковочные картонные коробки.

- угольные щетки, сальники, резиновые уплотнения, шнуры питания (в случае повреждения изоляции подлежат обязательной замене без согласия владельца - услуга платная). Замена указанных комплектующих и составных частей ручных электрических машин осуществляется платно.

3. Настоящие гарантийные обязательства не распространяются на оснастку (сменные принадлежности), входящие в комплектацию или устанавливаемые пользователем ручных электрических машин. Например: сменная оснастка.

4. В гарантийном ремонте может быть отказано:

При отсутствии гарантийного талона. При нарушении пломб, наличии следов разборки на корпусе, шлицах винтов, болтов, гаек и прочих следов разборки, или попытки разборки ручной электрической машины.

РЕКОМЕНДАЦИИ ПОТРЕБИТЕЛЮ:

Во всех случаях нарушения нормальной работы ручной электрической машины, например: падение оборотов, изменение шума, появление постороннего запаха, дыма, вибрации, стука, кольцевого искрения на коллекторе – прекратите работу и обратитесь в сервисный центр или гарантийную мастерскую.

Гарантийный, а также послегарантийный ремонт производится оригинальными де-

10. ВОЗМОЖНЫЕ НЕИСПРАВНОСТИ И МЕТОДЫ ИХ УСТРАНЕНИЯ

Неисправность	Вероятная причина	Действия по устранению
1. Двигатель не включается	Нет напряжения в сети питания.	Проверьте наличие напряжения в сети питания.
	Неисправен выключатель.	Обратитесь в специализированный сервисный центр для ремонта.
	Неисправен шнур питания.	
	Изношены щетки.	
2. Повышенное искрение щеток на коллекторе	Изношены щетки.	Обратитесь в специализированный сервисный центр для ремонта.
	Загрязнен коллектор.	
	Неисправны обмотки ротора.	
3. Повышенная вибрация, шум.	Насадка плохо закреплена.	Правильно и плотно закрепите насадку.
	Неисправны подшипники.	Обратитесь в специализированный сервисный центр для ремонта.
	Износ зубьев редуктора.	
4. Появление дыма и запаха горелой изоляции.	Неисправность обмоток ротора или статора.	Обратитесь в специализированный сервисный центр для ремонта.
5. Двигатель перегревается.	Загрязнены окна охлаждения электродвигателя.	Прочистите окна охлаждения электродвигателя.
	Электродвигатель перегружен.	Снимите нагрузку и в течение 2÷3 минут обеспечьте работу инструмента на холостом ходу при максимальных оборотах.
	Неисправен ротор.	Обратитесь в специализированный сервисный центр для ремонта..
6. Двигатель не развивает полную скорость и не работает на полную мощность	Низкое напряжение в сети питания.	Проверьте напряжение в сети.
	Сгорела обмотка или обрыв в обмотке.	Обратитесь в специализированный сервисный центр для ремонта.
	Слишком длинный удлинительный шнур.	Замените шнур на более короткий, убедившись, что он отвечает требованиям п.5.2.5.

грузке необходимо, чтобы на двигатель подавалось напряжение 220 В.

5.2.3. Не перегружайте машину. При выполнении работ, регламентированных данным «Руководством», не допускайте чрезмерного усилия подачи машины, вызывающего существенное падение оборотов электродвигателя. Невыполнение этого требования способно привести к перегрузке и выходу из строя электродвигателя машины. Не допускается эксплуатация машины с признаками кольцевого искрения на коллекторе электродвигателя.

5.2.4. Большинство проблем с двигателем вызвано ослаблением или плохими контактами в разъемах, перегрузкой, пониженным напряжением (возможно, вследствие недостаточного сечения подводящих проводов).

5.2.5. При большой длине и малом поперечном сечении подводящих проводов на них происходит дополнительное падение напряжения, которое приводит к проблемам с двигателем. Поэтому для нормального функционирования инструмента необходимо достаточное поперечное сечение подводящих проводов. Рекомендованное поперечное сечение медного провода 0,5 мм² при общей длине не более 15 метров. При этом, не имеет значения, осуществляется подвод электроэнергии к машине через стационарные подводящие

провода, через удлинительный кабель или через комбинацию стационарных и удлинительных кабелей.

6. УСТРОЙСТВО МАШИНЫ (Рис.2)

1. Винт
2. Фланец наружный
3. Фланец внутренний
4. Шпindel
5. Корпус редуктора
6. Выключатель
7. Корпус
8. Шнур питания
9. Регулятор частоты колебаний

7. ПОДГОТОВКА К РАБОТЕ

Внимание! Перед проведением любых работ по обслуживанию или замене насадок машины, отключите вилку сетевого шнура питания машины от розетки электросети.

7.1 Установка насадок (Рис.3).

7.1.1. Ключом (10) из комплекта поставки отверните против часовой стрелки винт (1) и снимите наружный фланец (2).

7.1.2. Установите на внутренний фланец (3) шпindel (4) и сориентируйте в необходимом направлении насадку.(11)

Примечание: Устанавливая насадку (11) убедитесь в том, что отверстия перфорации совпали с четырьмя установочными штифтами (12) на внутреннем фланце (3).

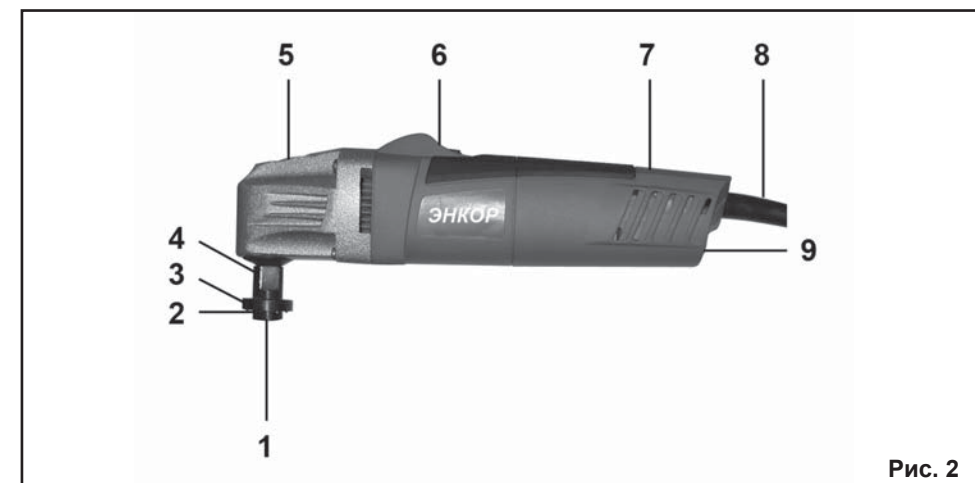


Рис. 2

7.1.3. Установите в обратной последовательности наружный фланец (2) и винт (1).

7.1.4. Ключом (10) из комплекта поставки плотно затяните винт (1).

7.2. Включение (Рис.4).

7.2.1. Подключите вилку шнура питания (8) к розетке электрической сети. Крепко удерживая машину в руках, нажмите кнопку (13) блокировки выключателя (6).

7.2.2. Удерживая нажатой кнопку (13) переместите выключатель (6) вперед (в направлении шпинделя машины) в положение «I».

7.2.3. Для выключения машины переместите выключатель (6) назад (в направлении шнура питания) в положение «0». Отключите вилку шнура питания (8) от розетки электрической сети.

7.3. Изменение частоты колебаний (Рис.5).

7.3.1. Включите машину согласно п.7.2.

7.3.2. Вращая регулятор (9) установите необходимую частоту колебаний насадки.

7.3.3. Частота колебаний увеличивается при вращении регулятора (9) в направлении обозначенном знаком «+» и уменьшается при вращении в направлении обозначенном знаком «-».

Примечание: Цифры на регуляторе (9) указывают на диапазон регулирования частоты колебаний насадки.

8. ПОРЯДОК РАБОТЫ МАШИНОЙ (Рис.1-5.)

8.1. Пиление.

8.1.1. Установите насадку для пиления согласно п.7.1.

8.1.2. Включите машину согласно п.7.2. и установите необходимую частоту колебаний насадки согласно п.7.3.

8.1.3. Приведите насадку (11) в контакт с разрезаемой заготовкой.

8.1.4. Работайте с умеренной подачей, не перекашивайте насадку (11) в заготовке.

8.2. Шлифование.

8.2.1. Установите насадку для шлифования согласно п.7.1.

8.2.2. Включите машину согласно п.7.2. и

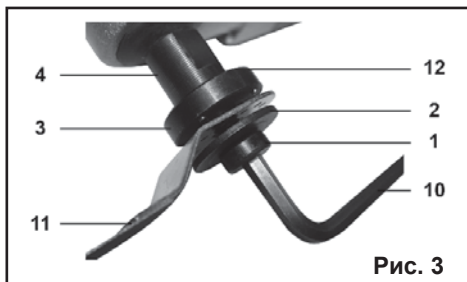


Рис. 3

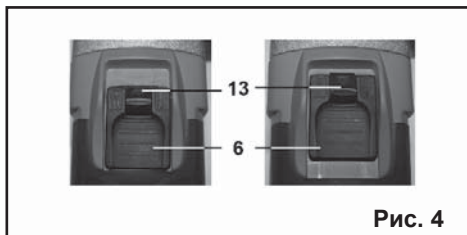


Рис. 4

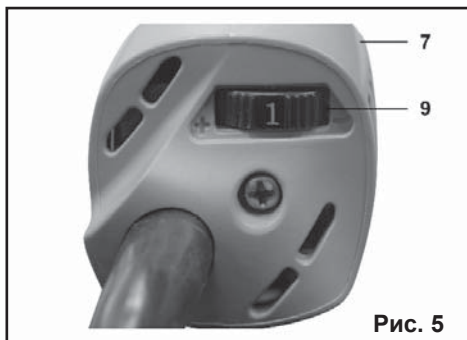


Рис. 5

установите необходимую частоту колебаний насадки согласно п.7.3.

8.2.3. Приведите шлифовальную насадку (11) в контакт с обрабатываемой заготовкой.

8.2.4. Работайте с умеренной подачей равномерно перемещая насадку по заготовке.

8.3. Шабрение.

8.3.1. Установите насадку для шабрения согласно п.7.1.

8.3.2. Включите машину согласно п.7.2. и установите необходимую частоту колебаний насадки согласно п.7.3.

8.3.3. Приведите шаберную насадку (11) в контакт с обрабатываемой заготовкой.

8.3.4. Работайте с умеренной подачей равномерно перемещая насадку по заготовке.

Примечание: Для достижения максимальной производительности труда и получения отличных результатов очень важно выбрать насадку и технологию обработки, наиболее подходящую к типу обрабатываемого материала.

9. ТЕХНИЧЕСКОЕ ОБСЛУЖИВАНИЕ

9.1. Общее обслуживание.

9.1. Продолжительная эксплуатация машины с изношенными или поврежденными насадками приводит к снижению производительности работы и может стать причиной перегрузки двигателя. Замените насадку на новую сразу, как только заметите, что она изношена или повреждена.

9.1.2. По окончании работы снимите насадку со шпинделя машины.

9.1.3. Очистите инструмент от пыли грязи чистой ветошью. Не используйте для очистки пластиковых деталей машины растворители и нефтепродукты.

9.1.4. Очистите сменные насадки, оснаст-

ку и принадлежности.

9.1.5. Периодически проверяйте затяжку всех резьбовых соединений инструмента и, при необходимости затягивайте все ослабленные соединения.

9.2. Хранение и транспортировка.

9.2.1. Храните машину в сухом помещении, оградив от воздействия прямых солнечных лучей.

9.2.2. Не храните инструмент в легкодоступном месте и в пределах досягаемости детей.

9.2.3. Для транспортировки машины на дальние расстояния используйте заводскую или иную упаковку, исключающую повреждение машины и ее компонентов в процессе транспортировки.

9.3. Утилизация.

9.3.1. Машину и ее комплектующие вышедшие из строя и не подлежащие ремонту, необходимо сдать на специальные приемные пункты по утилизации. Не выбрасывайте вышедший из строя электроинструмент в бытовые отходы!