

ЭЛЕКТРОДВИГАТЕЛЬ В СБОРКЕ

AERO

YL-90S-2 // 1.5 кВт //
2 л.с. // 230 В / 50 Гц

AEROMAX

YL-90L-2 // 2.2 кВт //
3 л.с. // 230 В / 50 Гц

ИНСТРУКЦИЯ ПО ЭКСПЛУАТАЦИИ



Перед началом эксплуатации аппарата внимательно изучите данное руководство и храните его в доступном месте.

Назначение и области применения	3
Основные технические данные и характеристики	3
Правила транспортировки и хранения	3
Подготовка к работе и сборка	4
Габаритные, установочные и присоединительные размеры.....	4
Устройство электродвигателя.....	5
Схема подключения электродвигателя.....	5
Срок службы оборудования.....	6
Комплектация.....	6
Гарантийные обязательства	7

Предприятие-изготовитель оставляет за собой право вносить изменения в конструкцию и комплектацию, не влияющие на правила и условия эксплуатации, без отражения в документации.

НАЗНАЧЕНИЕ И ОБЛАСТИ ПРИМЕНЕНИЯ

Электродвигатель серии YL предназначен для привода машин и механизмов общепромышленного назначения. Двигатели имеют типовые технические характеристики, соответствующие требованиям стандартов.

Применяется во многих отраслях промышленности: машиностроении, станкостроении, деревообрабатывающей промышленности, сельском хозяйстве, системах водоснабжения и вентиляции, подъёмниках, транспортёрах и так далее.

ОСНОВНЫЕ ТЕХНИЧЕСКИЕ ДАННЫЕ И ХАРАКТЕРИСТИКИ

МОДЕЛЬ	YL-90L-2	YL-90S-2
Напряжение / Частота тока, В/Гц	230/50	
Мощность, Вт	2200	1500
Номинальное число оборотов двигателя, об/мин	2850	
Пусковой ток, А	13,5	9,36
Минимальное напряжение, В	185	
Класс изоляции	В	
Класс защиты	IP44	
Звуковая мощность	86 дБа	
Способ крепления	Лапы (1081) 100/125/140*140	
Материал обмотки	Алюминий	
Диаметр вала, мм	24	
Диаметр шкива, мм	88,5	
Профиль шкива	А	
Количество ручейков, шт	2	
Защита от перегрузки	Да	

ПРАВИЛА ТРАНСПОРТИРОВКИ И ХРАНЕНИЯ

- Транспортирование электродвигателя должно осуществляться в индивидуальной упаковке в закрытых транспортных средствах.
- Погрузку, раскрепление электродвигателя и транспортирование – в соответствии с действующими правилами перевозки грузов на используемом виде транспорта.
- Хранение электродвигателя следует производить в закрытом вентилируемом помещении при отсутствии воздействия климатических факторов (атмосферные осадки, повышенная влажность и запылённость воздуха) при температуре воздуха не ниже +10 С и не выше +40 С и относительной влажности не выше 85%.
- При длительном (более месяца) хранении помещение должно быть сухим и тёплым.

ПОДГОТОВКА К РАБОТЕ И СБОРКА

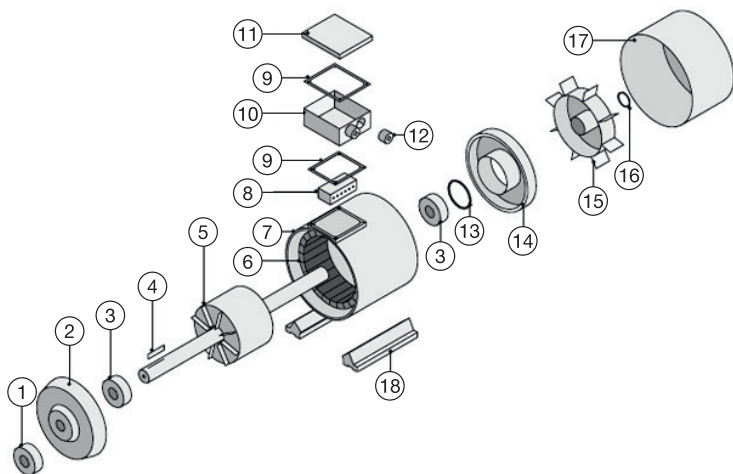
1. Проверьте затяжку всех болтов и гаек. Все болты и гайки должны быть туго затянуты.
2. При установке электродвигателя проверяйте соосность шкива электродвигателя и шкива компрессорной головки.
3. Проверяйте правильность подключения электродвигателя.
4. Перед подключением убедитесь о соответствии номинального напряжения сети и номинального напряжения электродвигателя.

ГАБАРИТНЫЕ, УСТАНОВОЧНЫЕ И ПРИСОЕДИНИТЕЛЬНЫЕ РАЗМЕРЫ

Допуски на установочные и присоединительные размеры по ГОСТ 8592–79 для нормальной точности.



МОДЕЛЬ	Габаритные размеры, мм			Установочные и присоединительные размеры, мм										
	l30	h31	d30	d10	d10*	b11	l10	l1	d1	b1	h5	h1	l31	h
YL-90L-2	372	220	176	140	10	176	125	50	24	8	27	7	56	90
YL-90S-2														



- | | | |
|-------------------------------|-----------------------------|------------------------------|
| 1. Ременной шкиф | 7. Корпус статора | 13. Шайба пружинная |
| 2. Передний подшипниковый щит | 8. Клеммная панель | 14. Задний подшипниковый щит |
| 3. Подшипник | 9. Прокладка | 15. Вентилятор |
| 4. Шпонка | 10. Клеммная коробка | 16. Шайба стопорная |
| 5. Ротор | 11. Крышка клеммной коробки | 17. Кожух вентилятора |
| 6. Статор | 12. Кабельный ввод | 18. Лапа |

СХЕМА ПОДКЛЮЧЕНИЯ ЭЛЕКТРОДВИГАТЕЛЯ

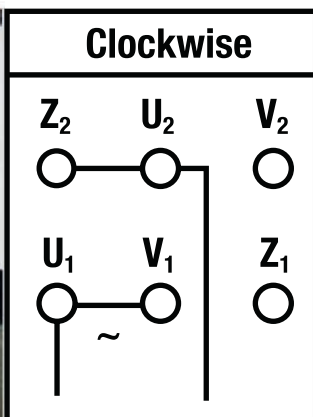


Схема подключения электродвигателя вращение по часовой стрелке

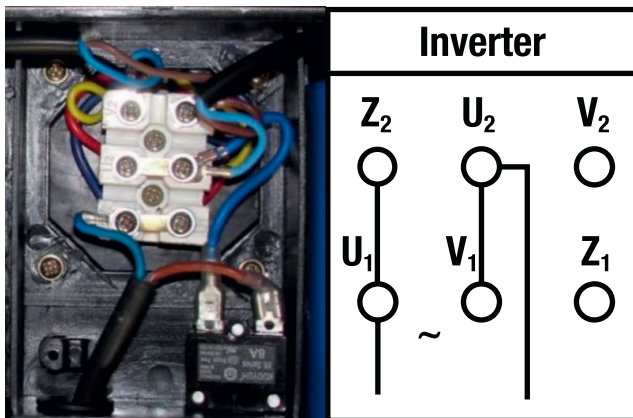


Схема подключения электродвигателя вращение против часовой стрелке

СРОК СЛУЖБЫ ОБОРУДОВАНИЯ

Срок службы оборудования - 5 лет.

КОМПЛЕКТАЦИЯ*

МОДЕЛЬ	НАИМЕНОВАНИЕ	КОЛИЧЕСТВО
AEROMAX YL-90L-2	Электродвигатель в сборе с ременным шкивом	1 шт.
AERO YL-90S-2	Гарантийный талон	1 шт.
	Руководство по эксплуатации	1 шт.

* Производитель оставляет за собой право менять комплектацию аппарата

ГАРАНТИЙНЫЙ РЕМОНТ УЗЛОВ И АГРЕГАТОВ ОСУЩЕСТВЛЯЕТСЯ ПРИ СОБЛЮДЕНИИ СЛЕДУЮЩИХ УСЛОВИЙ:

1. Имеется в наличии документ, подтверждающий приобретение узла или агрегата оборудования и правильно заполненный гарантийный раздел инструкции по эксплуатации, это дает пользователю право на бесплатное устранение недостатков частей оборудования, возникших по вине производителя, в течении срока, указанного в гарантийном разделе. Для гарантийного ремонта необходимо предъявить узел или агрегат и полностью заполненный гарантийный раздел, с названием узла или агрегата, серийным номером, с печатью торгового предприятия, датой продажи и подписью покупателя. Если в гарантийном разделе не заполнена дата продажи, то гарантийный срок исчисляется с даты производства оборудования. Дефекты сборки узла или агрегата, допущенные по вине изготовителя, устраняются бесплатно, после проведения диагностики авторизованным сервисным центром.
2. Неисправный узел или агрегат должен передаваться в сервис в составе оборудования без загрязнений на корпусе, затрудняющих диагностику и оценку состояния.

ГАРАНТИЯ НЕ РАСПРОСТРАНЯЕТСЯ:

1. На узлы и агрегаты с отсутствующей или нечитаемой маркировкой (информационной табличкой (шильдиком) и заводским номером, либо с признаками их изменения, а также в случае если данные на части оборудования не соответствуют данным на гарантийном листе;
2. На неполную комплектацию узлов и агрегатов, которая могла быть обнаружена при продаже изделия.
3. На неисправности, ставшие следствием несоблюдения Покупателем требований инструкции по эксплуатации в части монтажа, запуска в работу, эксплуатации, обслуживания, хранения узлов и агрегатов и иных требований.
4. На последствия самостоятельного внесения изменений в конструкцию узлов и агрегатов, ремонта, разборки, о чем могут свидетельствовать, например, заломы на шлицевых частях крепежных корпусных деталей, чистки и смазки оборудования в гарантийный период (не требуемые инструкцией по эксплуатации), а также на неисправности, возникшие вследствие использования несоответствующих материалов в ходе проведения регламентных профилактических работ;
5. На неисправности, возникшие в результате несообщения о первоначальной неисправности и/или эксплуатации с не устранённым недостатком и повлекшие за собой выход из строя узла или агрегата;
6. На повреждения, дефекты, вызванные внешними механическими воздействиями, воздействием агрессивных сред и высоких температур или иных внешних факторов, таких как дождь, снег, повышенная влажность и др., если их воздействие не предусмотрено конструкцией узлов и агрегатов;
7. На неисправности возникшие в следствии воздействия высокой температуры, залегание поршневых колец, задиры, потертости царапины на рабочей поверхности цилиндра и поверхности поршня, разрушение или оплавление опорных подшипников и вкладышей цилиндра-поршневой группы, одновременное перегорание ротора и статора, обеих обмоток статора и т.д.;
8. На неисправности возникшие в следствии эксплуатации в неблагоприятных условиях (механические примеси в воде, повышенная запыленность воздуха и т.п.);

9. На перегрузку узла или агрегата повлекшее за собой выход из его деталей. К безусловным признакам перегрузки изделия относятся, помимо прочих: появление цветов побежалости, деформация или оплавление деталей и узлов изделия, потемнение или обугливание изоляции проводов электродвигателя под воздействием высокой температуры, залегание поршневых колец, задиры, потертости цапаины на рабочей поверхности цилиндра и поверхности поршня, разрушение или оплавление опорных подшипников и цилиндро-поршневой группы, одновременное перегорание ротора и статора, обеих обмоток статора;

10. На узлы и агрегаты, предъявленные в сервисный центр в частично или полностью разобранном виде;

11. На узлы и детали, являющиеся расходными, быстроизнашивающимися материалами, к которым относятся: электрододержатели, кабели, зажимы для подключения заземления, соединители кабельные, сварочные горелки и их быстроизнашивающиеся детали, газовые сопла, сопла тока, изоляционные кольца, подающие ролики проволокподающих устройств, направляющие каналы, сальники, манжеты, уплотнения, поршневые кольца, цилиндры, клапаны, графитовые щетки, подшипниковые опоры, пыльная цепь и лента, пыльная шина, соединительные муфты, ведущие и ведомые звездочки, болты, гайки, курки, триммерные головки, направляющие ролики, защитные кожухи, приводные ремни и шкивы, гибкие валы, крыльчатки, фланцы крепления, ножи, элементы натяжения и крепления режущих органов, резиновые амортизаторы, резиновые уплотнители, детали механизма стартера, свечи зажигания, лента тормоза цепи, воздушный и топливный фильтры, крышка бачков, выключатель зажигания, рычаг воздушной заслонки, пружина сцепления, угольные щетки, червячные колеса, тросы, провод питания, кнопка включения, лампочки, виброрвалы, вибронаконечники, шланги, пистолеты, форсунки, копыа, насадки, пенокомплекты, аккумуляторы и другие элементы питания в составе поставки оборудования, щупы мультиметров, упаковочные кейсы, бойки к пневмостеплерам и нелерам и т.д.

Другие претензии, кроме упомянутого права на бесплатное устранение недостатков узлов или агрегатов, под действие гарантии не подпадают. На основании гарантии не возмещается прямой или косвенный ущерб, вызванный вышедшей из строя (неисправной) продукцией. Гарантия не предусматривает компенсацию прямых или косвенных расходов, связанных с гарантийным ремонтом (перевозки, суточные, проживание, доставку неисправной продукции от покупателя в сервисный центр, упущенную выгоду и т.д.), а также диагностику исправной продукции. Все расходы и риски по демонтажу, монтажу, погрузке и разгрузке, перевозке продукции в сервисный центр несет владелец продукции.

Устранение неисправностей, признанных как гарантийный случай, осуществляется авторизованным сервисным центром. Неисправная продукция (при обмене) и/или детали не подлежат возврату покупателю.

Настоящие гарантийные обязательства не затрагивают установленных действующих законодательством прав владельца в отношении дефектных изделий.

Адреса авторизованных сервисных центров можете посмотреть на сайте: foxweld.ru/service/
E-mail сервисной поддержки: help@foxweld.ru.

Изготовлено по заказу FoxWeld в КНР.

Дата изготовления - см. на аппарате 0000000_г_мм_00000.

