

## ВВЕДЕНИЕ

**Уважаемый покупатель!** Благодарим за доверие, которое Вы оказали, выбрав нашу пилу торцовочную «Зверь машину» MS-1200/210M (далее в тексте «пила»). Перед первым использованием пилы внимательно ознакомьтесь с инструкцией по эксплуатации! В данной инструкции Вы найдете все указания, выполнение которых обеспечит безопасную эксплуатацию и длительный срок службы пилы. Все дополнительные обязательные сведения о данной пиле размещены в приложении А (вкладыш в инструкцию по эксплуатации). При возникновении любых вопросов, касающихся продукции зарегистрированной торговой марки **Кратон**, Вы можете разместить их на странице Форума сайта «[www.kraton.ru](http://www.kraton.ru)».

**Уважаемый покупатель!** Приобретая пилу, проверьте ее работоспособность и комплектность!

## СОДЕРЖАНИЕ

<i>Основные технические данные</i> .....	4
<i>Назначение и общие указания</i> .....	5
<i>Комплектность</i> .....	5
<i>Графические символы безопасности</i> .....	6
<i>Предупреждение для пользователя</i> .....	7
<i>Электрическая безопасность</i> .....	7
<i>Правила безопасности</i> .....	9
<i>Устройство пилы</i> .....	15
<i>Подготовка к работе</i> .....	17
<i>Работа с пилой</i> .....	20
<i>Техническое обслуживание</i> .....	22
<i>Транспортирование и правила хранения</i> .....	23
<i>Утилизация</i> .....	23
<i>Неисправности и методы их устранения</i> .....	24
<i>Сведения о действиях при обнаружении неисправности</i> .....	24
<i>Гарантия изготовителя</i> .....	27
<i>Приложение А — вкладыш в инструкцию по эксплуатацию (1 лист, А5)</i>	
<i>Приложение А1 — адреса сервисных центров, обслуживающих продукцию торговой марки Кратон, список (1 лист, А4)</i>	
<i>Приложение Б — схема сборки пилы (1 лист, А4)</i>	

**КРАТОН®**  
МОЩНЫЙ ИНСТРУМЕНТ

**ОСНОВНЫЕ ТЕХНИЧЕСКИЕ ДАННЫЕ**

• Основные технические данные пилы приведены в таблице 1.

Таблица 1 «Основные технические данные»

Наименование параметра	Значение параметра
Наименование, тип, модель	Торцовочная пила MS-1200/210M
Артикул	4 01 07 026
Напряжение электрической питающей сети	220 В ±10 %
Частота тока	50 Гц
Род тока	переменный, однофазный
Номинальная мощность	1200 Вт
Тип электродвигателя	коллекторный
Степень защиты от попадания твердых частиц и влаги, обеспечиваемая защитной оболочкой	IP20
Класс защиты от поражения электрическим током	низковольтное оборудование II класса
Частота вращения шпинделя	5200 мин <sup>-1</sup>
Размеры пильного диска: — диаметр пильного диска — диаметр посадочного отверстия	Ø 210 мм Ø 32 мм
Указатель линии пропила	Лазерный указатель (λ = 650 нм)
Угол наклона горизонтальной оси пильного диска	0°–45°
Угол поворота стола вокруг вертикальной оси	0°–45° (влево / вправо)
Максимальные размеры поперечного сечения заготовки: — поперечное пиление под прямым углом (0° / 0°); — поперечное пиление под углом (0° / 45°); — комбинированное пиление с наклоном и под прямым углом (45° / 0°) — комбинированное пиление с наклоном и под углом (45° / 45°)	55 × 120 мм 55 × 85 мм 38 × 120 мм 35 × 85 мм
Габаритные размеры	470 × 290 × 300 мм
Масса	5 кг
Уровень звукового давления (шума)	103,8 дБ
Полное среднеквадратичное значение корректированного виброускорения	4,3 м / с <sup>2</sup>
Срок службы пилы	5 лет

**КРАТОН®****ГАРАНТИЙНОЕ  
СВИДЕТЕЛЬСТВО**

НАИМЕНОВАНИЕ, МАРКА

ЗАВОДСКОЙ НОМЕР

НАИМЕНОВАНИЕ ТОРГУЮЩЕЙ ОРГАНИЗАЦИИ

ДАТА ПРОДАЖИ

ФАМИЛИЯ И ПОДПИСЬ ПРОДАВЦА

м. п.

**СРОК ГАРАНТИИ  
12 МЕСЯЦЕВ СО ДНЯ ПРОДАЖИ**

**Внимание!** Гарантийное свидетельство действительно при наличии даты продажи, подписи продавца и печати торгующей организации.

На каждое изделие выписывается отдельное гарантийное свидетельство.

С правилами эксплуатации и условиями гарантии ознакомлен и согласен, паспорт на русском языке получен, исправность и комплектность проверены в моем присутствии, претензий не имею.

НАИМЕНОВАНИЕ ПРЕДПРИЯТИЯ ПОКУПАТЕЛЯ,  
Ф. И. О. И ПОДПИСЬ ПОКУПАТЕЛЯ**КРАТОН®****Гарантийный случай №1**

НАИМЕНОВАНИЕ, МАРКА

ЗАВОДСКОЙ НОМЕР

СЕРВИСНЫЙ ЦЕНТР

ДАТА ПРИЕМКИ

ДАТА ВЫДАЧИ

ФАМИЛИЯ, ПОДПИСЬ КЛИЕНТА

www.kraton.ru

М. П. СЕРВИСНОГО ЦЕНТРА

**КРАТОН®****Гарантийный случай №2**

НАИМЕНОВАНИЕ, МАРКА

ЗАВОДСКОЙ НОМЕР

СЕРВИСНЫЙ ЦЕНТР

ДАТА ПРИЕМКИ

ДАТА ВЫДАЧИ

ФАМИЛИЯ, ПОДПИСЬ КЛИЕНТА

www.kraton.ru

М. П. СЕРВИСНОГО ЦЕНТРА

**КРАТОН®****Гарантийный случай №3**

НАИМЕНОВАНИЕ, МАРКА

ЗАВОДСКОЙ НОМЕР

СЕРВИСНЫЙ ЦЕНТР

ДАТА ПРИЕМКИ

ДАТА ВЫДАЧИ

ФАМИЛИЯ, ПОДПИСЬ КЛИЕНТА

www.kraton.ru

М. П. СЕРВИСНОГО ЦЕНТРА



# КРАТОН®

## МОЩНЫЙ ИНСТРУМЕНТ

### НАЗНАЧЕНИЕ И ОБЩИЕ УКАЗАНИЯ

- Пила относится к деревообрабатывающим станкам и предназначена для попережного пиления заготовок из древесины и производных из нее материалов под прямым и косым углами и комбинированного пиления под различным углом и наклоном.
- Пила предназначена для работы от однофазной сети переменного тока напряжением 220 В±10 % и частотой 50 Гц.
- Пила предназначена для эксплуатации в следующих условиях:
  - температура окружающей среды от + 5 °С до + 40 °С;
  - относительная влажность воздуха до 80 % при температуре +25 °С, с отсутствием прямого воздействия атмосфер-

ных осадков и чрезмерной запыленности воздуха.

- Изготовитель (продавец) оставляет за собой право изменять комплектность товара без изменения его потребительских свойств, основных технических характеристик и цены товара исходя из коммерческой целесообразности.
- В связи с постоянным техническим совершенствованием конструкции пилы возможны некоторые отличия между приобретенным Вами изделием и сведениями, приведенными в настоящей инструкции по эксплуатации, не влияющие на ее основные технические параметры и эксплуатационную надежность.

### КОМПЛЕКТНОСТЬ

- Комплектность пилы приведена в таблице 2.

Таблица 2 «Комплектность пилы»

Наименование	Количество
Пила	1 шт.
Ключ шестигранный	1 шт.
Ключ рожковый	1 шт.
Пылесборный мешок	1 шт.
Батарея для лазерного указателя	2 шт.
Кольцо переходное Ø 25,4 × Ø 32 мм	1 шт.
Щетки угольные	2 шт.
Инструкция по эксплуатации	1 экз.
Упаковочная коробка	1 шт.

#### Примечание:

- 1) струбцина (1 шт.) на период транспортирования закреплена на станке.
- 2) пильный диск установлен на шпиндель станка.

## ГРАФИЧЕСКИЕ СИМВОЛЫ БЕЗОПАСНОСТИ

**ВНИМАНИЕ!** Прочитайте и запомните разделы инструкции, где Вы встретите приведенные ниже графические символы. Данные разделы инструкции информируют Вас о действиях, которые Вы обязаны выполнить для обеспечения Вашей личной безопасности и находящихся рядом людей, а также о мерах, необходимых для надежной и долговечной эксплуатации пилы.



**Внимательно прочтите инструкцию по эксплуатации перед использованием пилы**



**Опасность самопроизвольного запуска станка при отключении энергоснабжения и как следствие получения травмы пользователем, порчи имущества в случае несоблюдения требований инструкции по эксплуатации**



**Риск возникновения пожара**



**Опасность поражения электрическим током**



**При работе с пилой надевайте специальные защитные очки и противозащитные наушники**



**Запрещено смотреть в сторону источника лазерного излучения**



**Лазерное излучение класса 2. 650 нм**



**Пила и ее упаковка подлежат вторичной переработке (рециклированию)**



**Беречь от загрязнений окружающую среду. Не сорить, поддерживать чистоту. Упаковку и упаковочные материалы пилы следует сдавать для переработки**

# КРАТОН®

## Гарантия изготовителя

Производитель гарантирует надежность работы изделия при условии соблюдения всех требований указанных в настоящей инструкции по эксплуатации.

Гарантийный срок эксплуатации изделия составляет 12 месяцев со дня продажи розничной сетью.

В течение гарантийного срока владелец имеет право на бесплатный ремонт изделия по неисправностям, явившимся следствием производственных дефектов.

Гарантийный ремонт изделия производится только при наличии правильно оформленного гарантийного свидетельства (наименование изделия, модель, заводской номер, наименование торгующей организации, дата продажи, печать и подпись).

Гарантия производителя не распространяется:

- на случаи утраты или внесения исправлений в текст гарантийного свидетельства;
- на инструменты с истекшим сроком гарантии;
- на случаи обслуживания вне гарантийной мастерской, попытки самостоятельно устранить дефект или монтажа не предназначенных деталей, самостоятельного вскрытия инструмента (поврежденные шлицы винтов, пломбы, защитные наклейки и т. д.);
- на случаи использования бытового изделия в производственных или иных целях, связанных с извлечением прибыли;
- на случаи, если у изделия забиты вентиляционные каналы пылью и стружкой;
- на случаи, если изделие вышло из строя при перегрузе и заклинивании (одновременный выход из строя ротора и статора, обеих обмоток статора);
- на случаи сильного загрязнения инструмента как внешнего, так и внутреннего;
- на случаи механического повреждения корпуса (сколы, трещины) и повреждений, вызванных воздействием агрессивных сред, высоких температур, высокой влажности;
- на случаи механического повреждения сетевого шнура или штепселя;
- на случаи, когда инструмент эксплуатировался с нарушением инструкции по эксплуатации;
- на дефекты, которые являются результатом естественного износа;
- на быстроизнашивающиеся части (стартер, угольные щетки, зубчатые ремни и колеса, резиновые уплотнения, сальники, защитные кожухи, направляющие ролики, втулки, стволы и т. п.), сменные принадлежности (аккумулятор, топливные или воздушные фильтры, свечи зажигания, пилки, ножи, элементы их крепления, патроны, подошвы, цанги, сверла, буры, шины, цепи, звездочки и т. п.);
- на инструмент с частично либо полностью удаленным заводским номером, а также на случаи несоответствия данных на электроинструменте данным в гарантийном свидетельстве.

**Срок гарантии продлевается на время нахождения изделия в гарантийном ремонте.**

**Претензии о некомплектности после продажи изделия не принимаются.**

## ПРЕДУПРЕЖДЕНИЕ ДЛЯ ПОЛЬЗОВАТЕЛЯ



**ВНИМАНИЕ!** Не разрешается вносить какие-либо изменения в конструкцию пилы без разрешения производителя. Неавторизованное изменение конструкции пилы и использование неоригинальных запасных частей может привести к травме пользователя или поломке пилы. Не подключайте пилу к сети электропитания до тех пор, пока внимательно не ознакомитесь с изложенными в данной инструкции рекомендациями и не изучите ее устройство, применение, настройку, ограничения и возможные опасности.

## ЭЛЕКТРИЧЕСКАЯ БЕЗОПАСНОСТЬ



Пила была разработана для работы только при одном питающем электрическом напряжении. Перед работой убедитесь, что напряжение источника питания соответствует техническим характеристикам пилы.



Двойная изоляция

## Общие указания

- **ВНИМАНИЕ!** Электрооборудование пилы имеет двойную изоляцию, что допускает ее подключение к электрической питающей сети без заземляющего провода и исключает возможность поражения пользователя электрическим током при повреждении основной изоляции.
- Электрооборудование пилы предназначено для работы от сети переменного однофазного тока напряжением 220 В и частотой 50 Гц.
- Нельзя использовать пилу при повреждении кабеля электропитания и переделять его вилку. Запрещается изменять длину кабеля электропитания. Для замены поврежденного кабеля электропитания воспользуйтесь услугами сервисного центра.
- **ВНИМАНИЕ!** Для исключения опасности повреждения электродвигателя регулярно очищайте пилу, и вентиляционные каналы корпуса от пыли. Таким образом, обеспечивается беспрепятственное охлаждение электродвигателя. Вентилятор электродвигателя засасывает пыль

внутри корпуса, а значительные отложения пыли могут привести к поломке пилы. Не допускайте попадания внутрь корпуса пилы посторонних предметов и жидкостей.

- Колебания напряжения сети в пределах  $\pm 10\%$  относительно номинального значения не влияют на нормальную работу электродвигателя пилы. При повышенных нагрузках необходимо обеспечить отсутствие колебаний напряжения в электрической сети.
- При работе не перегружайте пилу. При выполнении пыльных работ, не допускайте чрезмерного усилия подачи пилы, вызывающего существенное падение оборотов электродвигателя. Невыполнение этого требования может привести к перегрузке и выходу из строя электродвигателя пилы. Не допускается эксплуатация пилы с признаками кольцевого искрения на коллекторе электродвигателя.
- Слабый контакт в электроразъемах, перегрузка, падение напряжения в электрической питающей сети могут влиять на нормальную работу электродвигателя пилы.

**ЭЛЕКТРИЧЕСКАЯ БЕЗОПАСНОСТЬ**

• При значительной длине удлинительного кабеля и малом поперечном сечении подводящих проводов происходит дополнительное падение напряжения, которое может привести к неустойчивой работе электродвигателя пилы.

• Приведенные в таблице 3 «Длина электрического кабеля и размеры поперечного сечения проводов в зависимости от потребляемого тока» данные относятся к расстоянию между электрическим распределительным щитом, к которому подсоединена пила, и ее вилкой кабеля электропитания. При этом не имеет значения, осуществляется ли подвод электроэнергии к пиле через стационар-

ные подводящие провода, через удлинительный кабель или через комбинацию стационарных и удлинительных кабелей. Удлинительный провод должен иметь на одном конце вилку, а на другом — розетку, совместимую с электрической вилкой Вашей пилы.

**Использование удлинительного кабеля**

• При необходимости используйте удлинительный кабель, соответствующий номинальной мощности данной пилы (см. раздел «Основные технические данные»). При использовании катушек обязательно полностью разматывайте кабель.

Таблица 3 «Длина электрического кабеля и размеры поперечного сечения проводов в зависимости от потребляемого тока»

Сечение (мм <sup>2</sup> )		Номинальный ток кабеля (А)					
0,75		6					
1,00		10					
1,50		15					
2,50		20					
4,00		25					
		Длина кабеля (м)					
		7,5	15	25	30	45	60
Напряжение питания (В)	Потребляемый ток (А)	Номинальный ток кабеля (А)					
220	0–2,0	6	6	6	6	6	6
	2,1–3,4	6	6	6	6	6	6
	3,5–5,0	6	6	6	6	10	15
	5,1–7,0	10	10	10	10	15	15
	7,1–12,0	15	15	15	15	20	20
	12,1–20,0	20	20	20	20	25	—

## НЕИСПРАВНОСТИ И МЕТОДЫ ИХ УСТРАНЕНИЯ

Таблица 4 «Неисправности и методы их устранения»

Внешнее проявление неисправностей	Вероятная причина	Метод устранения
Электродвигатель не запускается.	Нет напряжения в сети питания.	Проверить наличие напряжения в сети.
Электродвигатель перегревается и отключается.	Перегрузка электродвигателя пилы.  Засорились стружкой внутренние полости электродвигателя.	Уменьшить подачу при пилении заготовки.  Продуть электродвигатель через вентиляционную решетку.
Повышенная вибрация пилы, люфт и биение пильного диска.	Пильный диск разбалансирован (часть твердосплавных пластин сколота).  Ослабло крепление пильного диска.	Снять пильный диск и заменить его.  Затяните крепление пильного диска.

## СВЕДЕНИЯ О ДЕЙСТВИЯХ ПРИ ОБНАРУЖЕНИИ НЕИСПРАВНОСТИ

## Сведения о действиях, которые необходимо предпринять при обнаружении неисправности пилы

- При возникновении неисправностей в работе пилы выполните действия указанные в таблице 4 «Неисправности и методы их устранения».
- При обнаружении других неисправностей пользователю (владельцу) данной пилы необходимо обратиться в сервисный центр.

- Адреса сервисных центров Вы можете найти в приложении А1 к данной инструкции по эксплуатации или на сайте «www.kraton.ru».

## ПРАВИЛА БЕЗОПАСНОСТИ



*Перед тем как начать использование пилы, внимательно прочитайте и запомните требования данной инструкции по эксплуатации. Бережно храните данную инструкцию в месте, доступном для дальнейшего использования. Пользователь, не изучивший данную инструкцию, не должен приступать к эксплуатации пилы.*

- **ВНИМАНИЕ!** К самостоятельной эксплуатации и обслуживанию пилы допускаются лица не моложе 18 лет (далее в тексте «работник»), прошедшие медицинский осмотр и годные по состоянию здоровья для обслуживания сложного технического оборудования. Работник должен знать и применять безопасные методы эксплуатации пилы. Подключение пилы должно соответствовать и осуществляться в соответствии с требованиями «Правил технической эксплуатации электроустановок потребителей» и «Правил техники безопасности при эксплуатации электроустановок потребителей». При эксплуатации пилы должны соблюдаться требования правил пожарной безопасности.
- Пила выполнена в соответствии с современным уровнем техники, действующими нормами по технике безопасности и отличается надежностью в эксплуатации. Это не исключает, однако, опасности для пользователя и посторонних лиц, а также нанесения материального ущерба в случае неквалифицированной эксплуатации и использования не по назначению.
- Поддерживайте порядок на рабочем месте. Беспорядок на рабочем месте может привести к несчастному случаю.
- Обращайте внимание на условия работы. Не подвергайте пилу воздействию влаги. Рабочее место должно быть хорошо освещено (250–300 люкс). Не допускается использовать пилу во взрывоопасной среде, в которой содержатся воспламеняющиеся жидкости, газы или пыль.

- Сильные колебания температуры окружающего воздуха могут вызвать образование конденсата на внутренних токопроводящих частях пилы. Перед началом эксплуатации пилы в таких условиях дождитесь, пока ее температура сравняется с температурой окружающего воздуха.
- Не допускайте к работающей пиле детей, посторонних лиц и животных. Не позволяйте детям производить какие-либо действия с пилой и электрическим (удлинительным) кабелем. Несоблюдение этих требований может привести к травме, т.к. вращающийся режущий инструмент, движущиеся узлы и детали, наличие электрического напряжения в электрооборудовании работающей пилы, а также древесностружечная пыль, в определенных условиях представляют потенциальную опасность для здоровья человека и животных.
- Не надевайте излишне свободную одежду, перчатки, галстук и украшения — во время работы они могут попасть в движущиеся части пилы. При работе рекомендуется надевать нескользящую обувь или спецобувь. Работайте в головном уборе (защитной каске) и прячьте под него длинные волосы.
- Всегда работайте в специальных противоударных защитных очках. При отсутствии на рабочем месте эффективных систем пылеудаления используйте индивидуальные средства защиты дыхательных путей (респиратор), поскольку древесностружечная пыль, возникающая

**ПРАВИЛА БЕЗОПАСНОСТИ**

при пилении некоторых пиломатериалов, может вызвать аллергические осложнения. Пыль, образующаяся от некоторых пропитанных или покрытых древесных материалов (например: лаком или краской с содержанием свинцовых добавок, или обработанных химическими составами), может быть опасной для здоровья. Всегда работайте в хорошо вентилируемом помещении с использованием соответствующих средств защиты и удаления пыли.

- Во время работы принимайте необходимые меры для защиты органов слуха и используйте соответствующие средства (вкладыши или наушники).

- Пила должна быть подключена к однофазной электрической питающей сети. Во время работы не прикасайтесь к заземленным предметам (например: к трубопроводам, радиаторам отопления, газовым плитам, бытовым приборам).

- Работайте в устойчивой позе. Следите за правильным положением ног и тела и сохраняйте правильную рабочую позу и равновесие.

- Работа с данной пилой требует концентрации внимания от пользователя. Не отвлекайтесь во время работы. Не эксплуатируйте пилу, если Вы находитесь под действием алкоголя, наркотических веществ или медицинских препаратов, а также в болезненном или утомленном состоянии. Миг невнимания может обернуться серьезной травмой.

- Перед работой осмотрите удлинительный кабель. При выявлении поврежденных замените его.

- Не перегружайте и не модифицируйте пилу. Пила будет работать надежно и безопасно при выполнении только тех операций и с нагрузкой, на которую она рассчитана. Не изменяйте конструкцию пилы для выполнения работ, на которые она не рассчитана и не предназначена.

**ОСТОРОЖНО!** Применение любых при-

надлежащих и приспособлений, а также выполнение любых операций, помимо тех, которые рекомендованы данной инструкцией, может привести к несчастному случаю.

- Перед началом работы внимательно осмотрите пилу и убедитесь в ее исправности. Проверьте взаимное положение и соединение подвижных деталей, отсутствие сломанных деталей, правильность сборки всех узлов. Не используйте пилу при неисправном выключателе.

- В перерывах между операциями, прежде чем отойти от пилы, дождитесь полной остановки электродвигателя. Если пила не используется, готовится к обслуживанию или смене приспособлений, всегда отсоединяйте ее от электрической питающей сети.

- **ВНИМАНИЕ!** Исключайте возможность непреднамеренного включения пилы. При неиспользовании пилы отключите ее от источника электропитания. Обязательно отсоедините вилку сетевого электрокабеля пилы от розетки электрической питающей сети. Не дергайте за кабель электропитания, чтобы отключить пилу от электросети — возьмите одной рукой вилку и, придерживая другой рукой розетку, произведите отсоединение.

- Рукоятка и корпус пилы должны быть сухими, чистыми и очищенными от следов смазочных материалов.

- Осторожно обращайтесь с кабелем электропитания. Исключайте воздействие любых факторов (температурных, механических, химических и др.), способных повредить электрическую изоляционную оболочку кабеля электропитания пилы. Если возникла необходимость воспользоваться пилой вне помещения, следует использовать удлинительный кабель, не имеющий повреждений и рассчитанный на применение в таких условиях.

- **ЗАПРЕЩАЕТСЯ:**

- эксплуатировать пилу в условиях воз-

**ТРАНСПОРТИРОВАНИЕ И ПРАВИЛА ХРАНЕНИЯ****Транспортирование**

- Пила упакована в соответствии с требованиями действующей нормативной и технической документации на ее изготовление и поставку. Упакованная пила может транспортироваться авиационным, железнодорожным, морским, речным и автомобильным транспортом.

- Погрузку и раскрепление упакованной пилы, и ее последующее транспортирование, выполняют в соответствии с действующими техническими условиями и правилами перевозки грузов на используемом виде транспорта.

**Правила хранения**

- При постановке пилы на длительное хранение необходимо:

- отключить ее от электропитания и свернуть сетевой электрокабель;
- очистить пилу от древесной стружки и пыли;
- снять пыльный диск для отдельного хранения;
- продуть пилу и электродвигатель сжатым воздухом.

- Хранить пилу следует в отапливаемом, вентилируемом помещении при отсутствии воздействия климатических факторов (атмосферные осадки, повышенная влажность и запыленность воздуха) при температуре воздуха не ниже +5 °С и не выше +40 °С при относительной влажности воздуха не выше 80 %.

**УТИЛИЗАЦИЯ**

*Пила и ее упаковка подлежат вторичной переработке (рециклированию). Следует беречь от загрязнений окружающую среду. Нельзя сорить, и следует поддерживать чистоту при использовании пилы. Упаковку и упаковочные материалы пилы следует сдавать для переработки.*

**Утилизация**

- Данная пила изготовлена из безопасных для окружающей среды и здоровья человека материалов и веществ. Тем не менее, для предотвращения негативного воздействия на окружающую среду, при прекращении использования пилы (истечения срока службы) и ее непригодности к дальнейшей эксплуатации, она подлежит сдаче в приемные пункты по переработке металлолома и пластмасс.

- Утилизация пилы и комплектующих узлов заключается в ее полной разборке и последующей сортировке по видам материалов и веществ, для последующей

переплавки или использования при вторичной переработке.

- Упаковку пилы следует утилизировать без нанесения экологического ущерба окружающей среде в соответствии с действующими нормами и правилами на территории страны использования данного оборудования.

**Защита окружающей среды**

- Настоящая инструкция по эксплуатации изготовлена из макулатуры по бесхлорной технологии, что позволяет в некоторой степени сохранять деревья, используемые для изготовления бумаги.



**ТЕХНИЧЕСКОЕ ОБСЛУЖИВАНИЕ**

**ВНИМАНИЕ!** При выполнении любых операций по обслуживанию, отключите пилу от электрической питающей сети. Своевременно очищайте пилу и рабочую зону вокруг нее от древесной стружки и пыли.

**Техническое обслуживание**

• Для обеспечения длительной и безаварийной работы пилы и Вашей личной безопасности необходимо выполнять следующие требования:

— перед началом работы всегда проверять общее техническое состояние пилы путем визуального осмотра и пробного пуска;

— проверять исправность электрооборудования и электродвигателя пилы путем включения и выключения;

— проверять исправность осветительных устройств у пилы (общее и местное освещение рабочей зоны);

— проверять исправность приточно-вытяжной вентиляции и пылесоса для сбора древесной стружки и пыли (при наличии);

— проверять поворотный стол пилы на отсутствие механических повреждений;

— регулярно очищать пилу от пыли и грязи;

— через каждые 100 часов работы пилы, производить смазку шарнирных соединений и пар трения пилы и своевременно производить замену смазки;

— пролитое при смазке пилы, масло должно немедленно удаляться с ее поверхностей обтирочным материалом, а с пола путем посыпания древесными опилками с последующим удалением.

• Перед началом работы необходимо проверять исправность сетевого электрокабеля питания и выключателя пилы.

• Ежедневно очищать пилу от древесной стружки и пыли и протирать ее чистой ветошью. После работы необходимо через вентиляционные отверстия продуть сжатым воздухом электродвигатель пилы.

• Ежедневно проверять исправность и работоспособность зажимных и блоки-

рующих устройств, и защитных кожухов пилы.

• Не реже одного раза в месяц необходимо выполнять полную общую уборку пилы и рабочего места.

• Необходимо периодически проверять состояние крепления и положение всех сопрягаемых деталей, узлов и механизмов пилы.

**Замена изношенных электрических щеток**

• При износе электрических щеток до критической длины необходимо произвести их замену. При износе электрических щеток может наблюдаться сильное искрение коллекторного узла электродвигателя или отказы в работе. Замену электрических щеток необходимо производить парами.

• С помощью отвертки отверните и снимите крышки щеточных узлов. Демонтируйте электрические угольные щетки.

• Возьмите годные электрические щетки и проверьте их на отсутствие механических повреждений.

• Установите годные электрические щетки в обоймы щеточного коллекторного узла и закрепите их. Установите крышки и заверните их, не прилагая чрезмерного усилия.

• Включите пилу и дайте поработать электродвигателю в течение 5 минут на холостом ходу для установления надежного контакта между щетками и коллектором.

**ПРАВИЛА БЕЗОПАСНОСТИ**

действия водных капель и брызг, а также на открытых площадках во время дождя и снегопада;

— оставлять подключенную к электрической питающей сети пилу без надзора;

— работать с пилой без защитных очков.

• **ЗАПРЕЩАЕТСЯ!** Использовать пилу при следующих неисправностях:

— повреждение (обугливание) штепсельной вилки или кабеля электропитания;

— неудовлетворительная работа выключателя (кнопки пуска);

— искрение под щетками, сопровождающееся появлением кругового огня на поверхности коллекторного узла электродвигателя;

— появления дыма или запаха, характерного для горячей изоляции;

— заклинивание ротора электродвигателя;

— повышенный шум, стук, вибрация;

— поломка или появление трещин на корпусных деталях пилы;

— повреждение поворотного стола;

— ненадежное закрепление пильного диска.

• В перерывах между операциями, прежде чем отойти от пилы, дождитесь полной остановки пильного диска и электродвигателя. Если пила не используется, готовится к обслуживанию или смене приспособлений, всегда отсоединяйте ее от сети.

• Регулярно прочищайте вентиляционные отверстия электродвигателя пилы. Вентилятор электродвигателя засасывает пыль внутрь корпуса, а значительные отложения пыли могут привести к поломке пилы.

• Перед тем как включить пилу, снимите с нее все используемые при наладке гаечные ключи и неиспользуемые при работе приспособления.

• При пилении не разрешается:

— пилить мерзлую древесину, древесину с выпадающими сучьями, большими трещинами, гнилями, прогибами;

— превышать установленные техническими характеристиками допустимые максимальные размеры заготовок.

• **ОСТОРОЖНО!** Начинайте работу с этой пилой только после того, как Вы полностью соберете и проверите ее соответствие с указаниями данной инструкции по эксплуатации.

• Перед первым включением пилы обратите внимание на:

— правильность сборки и надежность установки пилы;

— исправность и подвижность защитного кожуха;

— проверьте исправность всех блокирующих, затяжных и регулировочных устройств пилы.

• **ВНИМАНИЕ!** Прочтите надписи с предупреждающими указаниями на наклейках, расположенных на пиле. Держите руки вне области резания пильного диска. Никогда не разрезайте заготовку, удерживая ее руками.

• Перед работой проверьте пильный диск, на отсутствие трещин или повреждений. Пильный диск с трещинами или другими повреждениями следует немедленно заменить.

• Убедитесь в том, что поворотный стол правильно заблокирован и не перемещается во время работы, а также, что силовой узел надежно зафиксирован под необходимым углом наклона.

• Перед началом работы уберите с поверхности поворотного стола стружку, лишние заготовки, обрезки досок.

• Обратите внимание на то, чтобы пильный диск не касался поворотного стола в нижнем положении.

• Крепко и надежно удерживайте рукоятку силового узла пилы при выполнении работы. Помните, что в момент включения и остановки пила под воздействием центробежных сил может перемещаться вниз или вверх.

• Всегда надежно устанавливайте и закрепляйте обрабатываемую заготовку

## ПРАВИЛА БЕЗОПАСНОСТИ

и используйте для этого струбцину. Это безопасно, кроме того освобождает обе Ваши руки для работы на пиле.

- При закреплении обрабатываемую заготовку постоянно прижимайте к упору и к поверхности поворотного стола, чтобы она не могла качаться или вращаться. Под заготовкой не должны скапливаться опилки.

- Позаботьтесь о том, чтобы после разрезания заготовка не могла произвольно сдвинуться с места (например, за счет того, что она не всей плоскостью прилегает к поверхности стола), а также о том, чтобы обрезки сразу же удалялись от пильного диска. В противном случае, обрезки могут быть захвачены пильным диском и с силой выброшены в сторону пользователя.

- Не разрезайте одновременно несколько заготовок. Особенно внимательными будьте при пилении больших, очень маленьких или неудобных заготовок. Используйте дополнительные опорные поверхности (удлинители стола) при пилении длинных заготовок, т. к. отрезанная часть заготовки по завершении реза может опрокинуться с поворотного стола.

- Не разрезайте этой пилой заготовки, которые настолько малы, что Вы не можете их надежно зажать.

- При разрезании профилированных заготовок сделайте так, чтобы заготовка не могла соскользнуть и заклинить пильный диск. Профилированная заготовка должна укладываться на поворотный стол своей плоской поверхностью.

- Не прикасайтесь к пильному диску во время работы пилы.

- Перед пилением заготовки, запустите пилу на холостом ходу и произведите проверку на отсутствие торцового и радиального биения пильного диска. Причиной торцового и радиального биения пильного диска может быть неправильная его установка, наличие трещин или поломка зубьев.

- Перед пилением подождите, пока пильный диск не приобретет максимальную скорость вращения.

- Если Вам что-то показалось ненормальным в работе пилы, немедленно прекратите ее эксплуатацию.

- Перед началом работ по обслуживанию или настройке пилы отключите ее от источника электропитания. Обязательно отсоедините вилку сетевого электрокабеля от розетки электрической питающей сети и дождитесь полной остановки пильного диска.

- Всегда будьте внимательны, особенно при выполнении повторяющихся монотонных действий. Не успокаивайтесь ошибочным чувством безопасности.

- Не используйте несертифицированные пильные диски, никогда не устанавливайте абразивные отрезные круги или иные, несоответствующие назначению пилы съемные режущие инструменты, это может стать причиной тяжелой травмы.

- При подготовке к работе подсоедините к пиле пылесборный мешок или подключите пылесос.

- После пуска пилы, прежде чем произвести первый рез, дайте ей поработать некоторое время на холостом ходу. Если в это время Вы услышите посторонний шум или почувствуете сильную вибрацию, выключите пилу, отсоедините вилку сетевого электрокабеля от розетки электрической сети и установите причину этого явления. Не включайте и не используйте пилу, прежде чем будет найдена и устранена причина неисправности.

- Избегайте неудобных положений рук, так как при внезапном соскальзывании одна или обе руки могут оказаться рядом с пильным диском.

- При работе необходимо следить за тем: — чтобы обороты (скорость вращения) пильного диска не падали более чем на 15–20 %;

- чтобы электродвигатель не перегружался;

## РАБОТА С ПИЛОЙ

ного диска 11. При пилении включите, и используйте лазерный указатель линии пропила. Ослабьте усилие на рукоятку 8, не отпуская ее, и силовой узел 9 автоматически займет верхнее положение.

## Наклонное пиление

- С помощью этой пилы можно пилить с левым наклоном под углом от 0° до 45°.

- Ослабьте ручку (поз. 31, см. схему сборки) и установите необходимый угол наклона силового узла 9, ориентируясь по шкале и указателю. Затяните ручку, зажмите заготовку струбциной 2 и приступите к наклонному пилению.

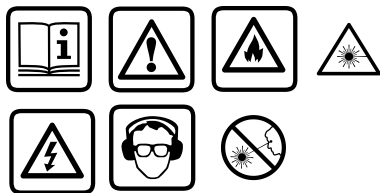
- **ВНИМАНИЕ!** В процессе наклонного пиления может случиться, что отпиленная часть заготовки остановится напротив боковой поверхности пильного диска 11. Если пильный диск 11 поднимать в то время пока он вращается, то эта часть заготовки может зацепиться за его зубья, что приведет к ее выбрасыванию с большой скоростью. **ЭТО ОЧЕНЬ ОПАСНО!** Поэтому удерживайте силовой узел 9 с помощью рукоятки 8 в нижнем положении вплоть до полной остановки пильного диска 11.

## • Комбинированное пиление

Комбинированное пиление — это процесс, при котором пиление заготовки происходит одновременно под косым и наклонными углами. Комбинированное пиление может осуществляться под наклонным углом 0–45° (влево) и косыми углами 0–45° (влево или вправо).

- **ВНИМАНИЕ!** При выполнении любых распилов не забывайте фиксировать силовой узел 9, и поворотный стол 18.

## РАБОТА С ПИЛОЙ



**ВНИМАНИЕ!** Перед началом работы проверьте наличие и исправность защитного откидывающегося кожуха, и надежность крепления пильного диска. Работа на неисправной пиле и без защитных устройств может стать причиной травм и увечий.

## Общие указания

- К работе с пилой допускаются только подготовленные лица, прошедшие соответствующее обучение и имеющие навыки работы с деревообрабатывающим оборудованием и инструментом. Приступая к выполнению технологической операции, наладке и обслуживанию пилы необходимо изучить ее устройство и правила безопасной эксплуатации, знать правила выполнения технологических операций, приемы работ и назначение каждого органа управления пилой.
- Подключите вилку кабеля электропитания пилы к розетке (220 В, 50 Гц) электрической питающей сети. Для защиты электрооборудования пилы и электропроводки от перегрузок, на электрическом распределительном щите подключения данной линии необходимо применять плавкие предохранители или автоматические выключатели на 16 А. Напряжения и частота тока в электрической питающей линии должно соответствовать техническим данным пилы.

## Зажим заготовки

- Установите струбцину 2 в отверстие упора 14 (см. рис. А и схему сборки) и закрепите ее с помощью винта. Струбцина 2 может быть установлена относительно пильного диска 11 как слева, так и справа. Отрегулируйте высоту струбцины 2 относительно поворотного стола 18 и зафиксируйте это положение при помощи винта.
- Поместите заготовку в выбранном для пиления положении на поворотном столе

18, прижав ее к упору 14. Вращая ходовой винт струбцины 2, зажмите заготовку.

• **ПРЕДУПРЕЖДЕНИЕ!** Всегда очень важно прочно и правильно закрепить заготовку струбциной 2. Отсутствие жесткой фиксации заготовки при пилении может быть причиной повреждения пилы, порчи заготовки и причинения травм пользователю.

• **ВНИМАНИЕ!** Убедитесь в том, что силовой узел 9 пилы в нижнем положении не касается струбцины 2 при опускании рукоятки 8 вниз. Если силовой узел 9 касается струбцины 2, то ее следует демонтировать и закрепить с противоположной стороны поворотного стола 18.

## Основные операции

## Пиление под прямым и косым углом

• Пила позволяет производить поперечное пиление под углом 0° и косое пиление до 45° влево и вправо. Для выполнения косого пиления необходимо при помощи ручки-выступа 15 повернуть поворотный стол 18 (см. рис. А) до выбранного угла, ориентируясь по шкале 17 и указателю 16.

• Взавшись правой рукой за рукоятку 8 (см. рис. А), разблокируйте с помощью клавиши 7 привод защитного кожуха 10 и включите электродвигатель торцовочной пилы путем нажатия на выключатель. Дождитесь, пока пильный диск 11 наберет максимальную частоту вращения. Прилагая усилие на рукоятку 8, опустите силовой узел 9 до нижнего положения. После окончания распила выключите пилу и дождитесь полной остановки пиль-

## ПРАВИЛА БЕЗОПАСНОСТИ

— чтобы пильный диск не заклинивал в разрезе.

- После окончания пиления, удерживая силовой узел в нижнем положении, отключите пилу, дождитесь полной остановки пильного диска, а затем поднимите силовой узел. Выполнение этих условий будут гарантировать Вам высокую чистоту реза и долгий срок службы пилы и пильного диска.
- Проверяйте наличие и функциональную пригодность всех защитных и блокирующих устройств. Не используйте пилу с неустановленными защитными устройствами.
- Во избежание затягивания и захвата, вращающимися и движущимися узлами работающей пилы Ваших рук не пользуйтесь защитными перчатками.
- Не включайте и не работайте на пиле с незажатым пильным диском.
- Перед включением и пуском пилы в работу убедитесь, что пильный диск отведен от заготовки. Пуск пилы в этом случае может привести к поломке режущего инструмента и нанесению травм пользователю.
- Не приближайте руки и другие части тела к пильному диску работающей пилы. Не прикасайтесь без необходимости к пильному диску и ждите его полной остановки. Не останавливайте пилу принудительно какими-либо предметами.
- Осматривайте заготовку и обрабатывайте только качественную древесину. Перед началом работы, проверьте заготовку на наличие гвоздей, шурупов, камней, грязи, других инородных включений и удалите их. Проверьте заготовку на отсутствие сучков, гнили, трухлявости и других природных повреждений древесины. Не обрабатывайте некачественную древесину.
- **ВНИМАНИЕ!** По вопросам пиления других материалов, не являющихся природной древесиной или производных из нее материалов, убедительно просим

Вас связаться с представителями нашей компании. К пилению незнакомых Вам материалов приступайте только после получения подробных консультаций от специалистов нашей компании.

- Измерения обработанной заготовки производите измерительным инструментом (рулетка, штангенциркуль, шаблон и др.) вне пилы (на рабочем столе, верстаке).
- Электрический (сетевой и удлинительный) кабель пилы не должен находиться в опасных зонах. Следите за положением кабеля, чтобы избежать его непроизвольного повреждения во время работы.
- Соблюдайте особую осторожность при работе с искривленной деревянной заготовкой — она может подскочить на столе и зажать пильный диск.
- Никогда не пилите круглые (цилиндрические) заготовки.
- Следите за тем, чтобы отпиленный материал не был захвачен зубьями пильного диска и отброшен вверх.
- Отпиленные, закрепленные заготовки удаляйте только при выключенной пиле и полной остановке пильного диска.
- Следите за тем, чтобы вентиляционные пазы электродвигателя были всегда чистыми и открытыми.
- Будьте осторожны — не повредите шпindel пилы, фланцы (прежде всего их монтажные и посадочные поверхности), крепежные болты. Повреждение этих деталей может привести к недостаточно надежному креплению пильного диска, к его разрушению, причинению травм и увечий.
- **ЗАПРЕЩЕНО!** При работе на пиле никогда не отсоединяйте привод откидывающегося защитного кожуха и не блокируйте его в открытом положении. **Это очень опасно! В этом случае пильный диск открыт постоянно, и Вы можете получить очень серьезные травмы и увечья при включении пилы.**
- Перед переноской пилы опустите сило-

**ПРАВИЛА БЕЗОПАСНОСТИ**

вой узел вниз до упора и заблокируйте его с помощью фиксатора. Закрепите и затяните все движущиеся части пилы.

**Специальные указания по эксплуатации пилы, оснащенной лазерным указателем линии пропила**

• **ВНИМАНИЕ!** Уровень (мощность) эмиссии лазерного излучения данной пилы соответствует классу 2 (Европа, эмиссия меньше 1 мВт), что в целях предотвращения нанесения вреда зрению человека и живых существ, требует от пользователя безусловного выполнения следующих ниже приведенных требований.

• **ЗАПРЕЩЕНО:**

— смотреть на включенный лазерный указатель пилы;

— направлять лазерное излучение от лазерного указателя пилы в глаза людей и животных;

— направлять лазерное излучение от лазерного указателя пилы на оптические устройства (бинокль, лупа, очки, оптический прицел, нивелир, теодолит и т.д.);

— направлять лазерное излучение от лазерного указателя пилы на отражающие поверхности (зеркало, полированные и гладкие металлические поверхности и др.) в связи с высокой вероятностью преломления и полного отражения лазерного излучения в глаза людей и животных.

• Не допускайте попадания лазерного излучения от лазерного указателя пилы Вам в глаза.

**Действия пользователя станка при полном или частичном прекращении энергоснабжения**

• Произведите подготовку станка (пилы) к работе в соответствии с требованиями инструкции по эксплуатации.

• Вставьте вилку кабеля электропитания станка в розетку электрической питающей сети переменного тока.

• С помощью кнопки пуска или выключателя запустите станок. Осуществляйте рабочий процесс в соответствии с требованиями инструкции по эксплуатации и соблюдайте правила безопасности.

• **В случае если в процессе работы произойдет полное или частичное прекращение энергоснабжения станка от розетки электрической питающей сети переменного тока выполните следующие действия:**

— с помощью кнопки пуска или выключателя выключите станок;

— снимите, при необходимости, блокировку кнопки пуска или выключателя;

— отсоедините вилку кабеля электропитания станка от розетки электрической питающей сети переменного тока.

• Не дергайте за кабель электропитания, чтобы отключить станок от электросети — возьмите одной рукой вилку и, придерживая другой рукой розетку, произведите отсоединение.

• **ПОМНИТЕ!** Если Вы не отсоедините вилку кабеля электропитания от розетки электрической питающей сети переменного тока при полном или частичном прекращении энергоснабжения, то после его возобновления возможен самопроизвольный запуск станка. При этом Вы можете получить травму от вращающихся элементов станка и нанести порчу имуществу.

**ПОДГОТОВКА К РАБОТЕ**

ного 21. Удерживая ключ рожковый 22, с помощью ключа шестигранного 19 с усилением затяните винт 20.

• При установке пильного диска 11 соблюдайте правильную ориентацию его режущих зубьев в соответствии с маркировкой, нанесенной на нем и на кожухе пылесборнике пилы.

• Установите на штатное место снятые элементы силового узла 9 и закрепите их. Проведите пробный холостой пуск пилы.

• Присоедините к патрубку 4 (см. рис. А) пылесборный мешок 5 и закрепите его. К патрубку 4, при отсутствии пылесборного мешка можно присоединить промышленный пылесос.

• При пробном пуске не стойте в плоскости вращения пильного диска 11. Убедитесь визуально в отсутствии торцового и радиального биения пильного диска 11.

• При определенной наработке пилы, происходит естественное притупление зубьев пильного диска 11, что существенно сказывается на качестве выполняемой работы. Поэтому необходимо снять пильный диск 11 для его замены и заточки.

• **ПРЕДУПРЕЖДЕНИЕ!** Не пытайтесь самостоятельно производить заточку пильного диска, т.к. не имея специального оборудования и соответствующих навыков, Вы можете нарушить его центровку и балансировку, что непременно приведет к преждевременной поломке пилы. При необходимости пользуйтесь услугами сервисных центров или специализированных мастерских.

## ПОДГОТОВКА К РАБОТЕ

## Общие указания

- Пила предназначена для работы от сети переменного однофазного тока напряжением 220 В и частотой 50 Гц.
- Если пила внесена в зимнее время в отапливаемое помещение с улицы или из холодного склада, необходимо не распаковывать ее и не включать в течение 8 часов. Пила должна прогреться до температуры помещения. В противном случае пила может выйти из строя при включении, из-за конденсировавшейся влаги на деталях электродвигателя и ее электрооборудовании.

## Распаковка и подготовка рабочего места

- Откройте упаковочную коробку, в которую упакована пила и комплектующие детали. Проверьте комплектность пилы и отсутствие видимых механических повреждений.
- Удалите чистой, сухой ветошью консервационную смазку с неокрашенных металлических поверхностей пилы.
- Подготовьте рабочее место для пилы и стеллаж для хранения пиломатериалов и заготовок. Помещение, в котором выполняется работа должно быть оборудовано системой приточно-вытяжной вентиляции и иметь общее освещение. Зону установки пилы рекомендуется снабдить местным дополнительным освещением и промышленным пылесосом для сбора и отсоса древесной стружки и пыли.
- Закрепите пилу болтами на ровной и устойчивой поверхности (например: верстак или рабочий стол). Для этой цели в основании 1 пилы (см. рис. А) предусмотрены четыре отверстия. Это обеспечит устойчивость пилы и ее безопасную эксплуатацию, предотвратит возможность получения травм.
- Допускается закрепить пилу на рабочем столе с помощью четырех дополнительных струбцин. Струбцины должны рас-

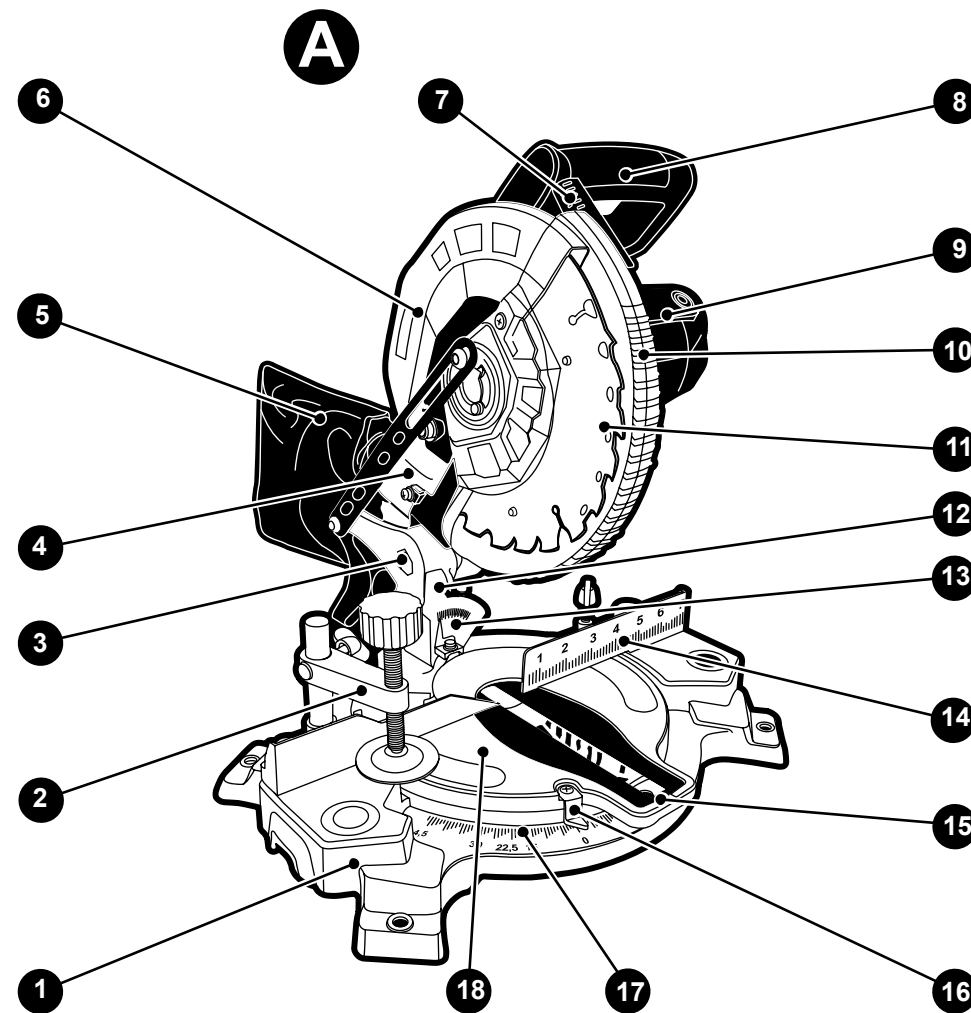
полагаться по углам основания и надежно закреплять пилу на рабочем столе.

- Произведите (в соответствии со схемой сборки и рисунками настоящей инструкции) сборку пилы.
- Выполните установку пилы на предусмотренное место, обеспечив свободный доступ к ней со всех сторон. Рабочая зона вокруг пилы должна быть необходимой и достаточной для обеспечения безопасной работы, эффективного технического обслуживания и наладки.
- Проверьте по уровню положение основания и поворотного стола в горизонтальной плоскости и при необходимости выполните регулировку положения пилы.

## Установка пильного диска

- Установка пильного диска 11 производится на данной пиле, когда силовой узел 9 (см. рис. А и В) находится в крайнем верхнем положении. Если пила транспортировалась или перемещалась, то разблокируйте силовой узел 9 с помощью фиксатора (см. схему сборки), и он автоматически займет верхнее положение.
- Обеспечьте доступ к элементам крепления пильного диска 11.
- Перед установкой пильного диска 11 на шпindelь силового узла 9 внимательно осмотрите его.
- Пильный диск не должен иметь механических повреждений. Твердосплавные пластинки, припаянные к зубьям пильного диска не должны иметь трещин и сколов.
- Не допускайте ударов по твердосплавным пластинкам — это может привести к их поломке. Не применяйте пильные диски с дефектными твердосплавными пластинками.
- Установите на фланец внутренний (поз. 39, см. схему сборки) пильный диск 11, затем фланец наружный 21 (см. рис. В). Вверните винт 20 в шпindelь (поз. 44, см. схему сборки). Установите пальцы ключа рожкового 22 в отверстия фланца наруж-

## УСТРОЙСТВО ПИЛЫ



- |                      |                                 |
|----------------------|---------------------------------|
| 1. Основание         | 10. Кожух защитный (прозрачный) |
| 2. Струбцина         | 11. Пильный диск                |
| 3. Узел шарнирный    | 12. Кронштейн                   |
| 4. Патрубок          | 13. Узел шарнирный              |
| 5. Мешок пылесборный | 14. Упор                        |
| 6. Кожух-пылесборник | 15. Ручка-выступ                |
| 7. Клавиша           | 16. Указатель                   |
| 8. Рукоятка          | 17. Шкала                       |
| 9. Силовой узел      | 18. Стол поворотный             |

Рисунок А — общий вид пилы.

## УСТРОЙСТВО ПИЛЫ

## Устройство и принцип работы пилы

Общий вид пилы показан на рисунке А, ее подробное устройство представлено на схеме сборки (см. приложение Б). На кронштейне 12 поворотного стола 18 через шарнирный узел 3 смонтирован силовой узел 9. Стол поворотный 18 с вышеперечисленными узлами и деталями пилы закреплен на основании 1 так, что имеет возможность поворота вокруг своей вертикальной оси на определенный угол. Шарнирный узел 13, расположенный в кронштейне 12 поворотного стола 18 позволяет производить регулировку положения силового узла 9 на необходимый угол наклона. Настройку пилы на необходимый угол наклона силового узла 9 выполняют при помощи ручки (поз. 31, см. схему сборки).

Шарнирный узел 3 позволяет производить рабочий ход — опускание в ручном режиме силового узла 9 с помощью рукоятки 8. Возврат силового узла 9 в верхнее положение осуществляется автоматически при помощи специального пружинного механизма. Регулирование глубины пиления осуществляют с помощью регулирующего винта (см. схему сборки).

На шпинделе силового узла 9 закреплен режущий инструмент пилы — пильный диск 11.

Кожух защитный 10 защищает пользователя от травм и от случайного соприкосновения с пильным диском 11. Конструкция пилы автоматически обеспечивает необходимый безопасный угол раскрытия защитного кожуха 10 при пилении заготовки.

Для базирования и закрепления заготовки при поперечном пилении предусмотрен упор 14 и струбина 2. Регулировку положения струбины 2 и ее закрепление выполняют с помощью фиксирующих винтов (см. схему сборки).

Для отвода и отсоса древесной стружки образующейся при пилении заготовки пила оборудована кожухом-пылесборни-

ком 6 с присоединительным патрубком 4. К присоединительному патрубку 4 присоединяется пылесборный мешок 5. При необходимости к присоединительному патрубку 4 можно присоединить пылесос. Кожух-пылесборник 6 выполняет также функцию стационарного защитного кожуха.

Для выполнения поперечного пиления под углом используется возможность поворота стола поворотного 18 вокруг его вертикальной оси на заданный угол. Поворот стола поворотного 18 выполняется при помощи ручки-выступа 15. Фиксация стола поворотного 18 в необходимом положении осуществляется при помощи пружинно-шарикового механизма, встроенного в основание 1 (см. схему сборки). Угол поворота поворотного стола контролируется по шкале 17 и указателю 16.

При помощи клавиши 7 выполняют расстопорение кожуха защитного 10 кинематически (при помощи привода) связанного с силовым узлом 9. Для предотвращения травм при случайном пуске пилы, в верхнем крайнем положении происходит автоматическое стопорение защитного кожуха 10 и силового узла 9.

Электропитание к станку подводится посредством сетевого кабеля с вилкой (поз. 90, см. схему сборки). Включение пилы в работу осуществляется выключателем, смонтированным в рукоятке 8. Пила оснащена лазерным указателем (см. схему сборки), луч которого указывает линию пропила при пилении, что улучшает условия работы.

Для возможности транспортирования и перемещения пилы, предусмотрена возможность фиксации силового узла 9 в нижнем положении с помощью специального фиксатора (см. схему сборки).

От электродвигателя крутящий момент через одноступенчатый зубчатый редуктор передается на шпиндель с пильным диском 11.

При рабочем ходе силового узла 9 пилы

## УСТРОЙСТВО ПИЛЫ

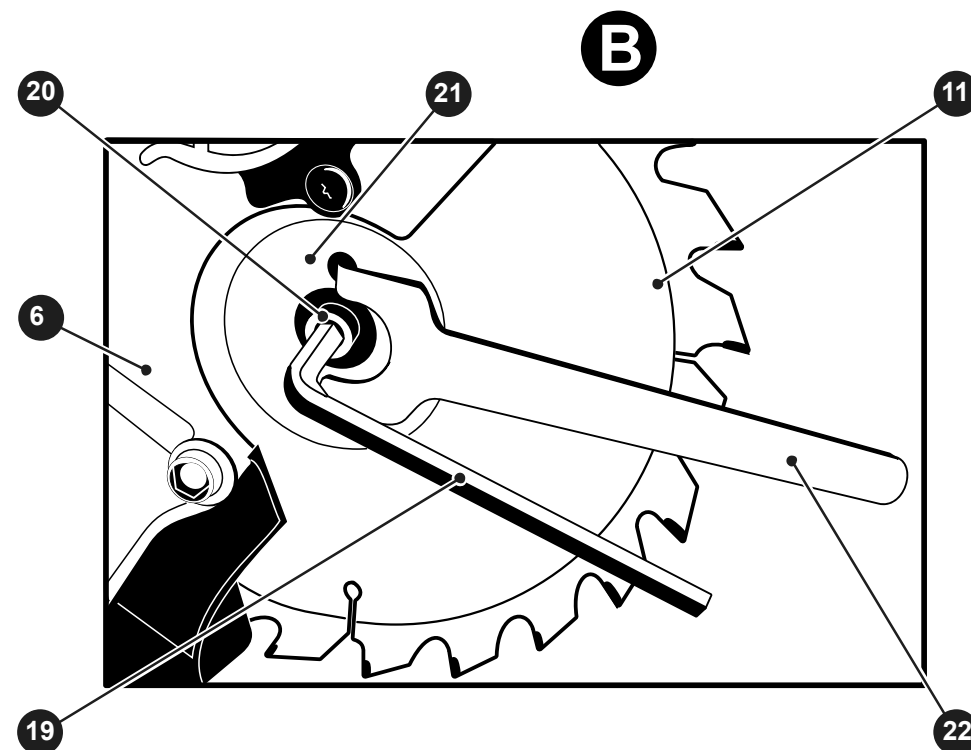
происходит процесс пиления деревянной заготовки, который осуществляется режущими зубьями вращающегося пильного диска 11.

Рабочий ход силового узла 9 пилы, т.е. подачу пильного диска 11 к деревянной заготовке осуществляется вручную усилием работника.

## ПОДГОТОВКА К РАБОТЕ



*Перед снятием пильного диска, сборкой или наладкой, при отключении энергоснабжения обязательно отсоедините пилу от электрической питающей сети. Во избежание травм все действия с пильным диском выполняйте в защитных перчатках.*



6. Кожух-пылесборник

11. Пильный диск

19. Ключ шестигранный

20. Винт (с внутренним шестигранным отверстием)

21. Фланец наружный

22. Ключ рожковый

Рисунок В — замена пильного диска.