

АППАРАТ ВОДОНАГРЕВАТЕЛЬНЫЙ ПРОТОЧНЫЙ ГАЗОВЫЙ БЫТОВОЙ

НЕВА-3208 ГОСТ 19910-94

НЕВА-3208-02 ГОСТ 19910-94

РУКОВОДСТВО ПО ЭКСПЛУАТАЦИИ 3208-00.000-02 РЭ

Уважаемый покупатель!

При покупке аппарата проверьте комплектность и товарный вид аппарата, а также требуйте заполнения торгующей организацией талонов на гарантийный ремонт

Перед установкой и эксплуатацией аппарата необходимо внимательно ознакомиться с правилами и требованиями, изложенными в настоящем руководстве по эксплуатации, соблюдение которых обеспечит длительную безотказную и безопасную работу водонагревателя.

Нарушение правил установки и эксплуатации может привести к несчастному случаю или вывести аппарат из строя.

1. ОБЩИЕ УКАЗАНИЯ

1.1. Аппарат водонагревательный проточный газовый бытовой «НЕВА-3208» (НЕВА-3208-02) ВПГ-18-223-В11-Р2 ГОСТ 19910-94, именуемый в дальнейшем «аппарат», предназначен для нагревания воды, используемой в санитарных целях (мытьё посуды, стирка, купание) в квартирах, коттеджах, дачных домиках.

1.2. Аппарат предназначен для работы на природном газе по ГОСТ 5542-87 с низшей теплотой сгорания 35570 ± 1780 кДж/м³ (8500 ± 425 ккал/м³) или сжиженном газе по ГОСТ 20448-90 с низшей теплотой сгорания 96250 ± 4810 кДж/м³ (23000 ± 1150 ккал/м³).

При изготовлении на заводе аппарат настраивается на определенный вид газа, указанный в табличке на аппарате и в разделе «Свидетельство о приемке» настоящего руководства.

1.3. Установка, монтаж, инструктаж владельца, профилактическое обслуживание, устранение неисправностей и ремонт производятся эксплуатационными организациями газового хозяйства или другими организациями, имеющими лицензию на данный вид деятельности. В разделе 13 должна быть отметка и штамп организации, производящей установку аппарата.

1.4. Проверка и очистка дымохода, ремонт и наблюдение за системой водопроводных коммуникаций производятся владельцем аппарата или домоуправлением.

1.5. Ответственность за безопасную эксплуатацию аппарата и за содержание его в надлежащем состоянии несет его владелец.

2. ТЕХНИЧЕСКИЕ ДАННЫЕ

- 2.1. Номинальная тепловая мощность 23,2 кВт
- 2.2. Номинальная теплопроизводительность 18,0 кВт
- 2.3. Номинальная тепловая мощность запальной горелки не более 0,35 кВт
- 2.4 Номинальное давление природного газа 1274 Па (130 мм вод. ст.)
- 2.5 Номинальное давление сжиженного газа 2940 Па (300 мм вод. ст.)
- 2.6. Номинальный расход природного газа 2,35 куб. м/час.
- 2.6. Номинальный расход сжиженного газа 0,87 куб. м/час.
- 2.7. Коэффициент полезного действия не менее 80%
- 2.8. Давление подводимой воды для нормальной работы аппарата 50...600 кПа
- 2.9. Расход воды при нагреве на 40 градусов (при номинальной мощности) 6,45 л/мин
- 2.10. Температура продуктов сгорания газа не менее 110 градусов
- 2.11. Разрежение в дымоходе не менее 2,0 Па (0,2 мм вод. ст.), не более 30,0 Па (3,0 мм вод. ст.)
- 2.12. Розжиг аппарата «НЕВА-3208» пьезоэлектрический, аппарата «НЕВА-3208-02» - спичкой
- 2.13. Габаритные размеры аппарата: высота 680 мм, глубина 278 мм, ширина 390 мм
- 2.14. Масса аппарата не более 20 кг

3. КОМПЛЕКТ ПОСТАВКИ

3208-00.000 Аппарат «Нева-3208», или «НЕВА-3208-02» 1 шт.

3208-00.000-02 РЭ Руководство по эксплуатации 1 экз.

3208-06.300 Упаковка 1 шт.

3208-00.001 Ручка 1 шт.

Элементы крепления к стене 1 комплект

3103-00.014 Прокладка 4 шт.

3204-00.013 Втулка 1 шт.

4. УКАЗАНИЯ МЕР БЕЗОПАСНОСТИ

4.1. Помещение, где установлен аппарат, должно постоянно проветриваться.

4.2. Во избежание пожара запрещается класть на аппарат или вешать вблизи него пожароопасные вещества и материалы.

4.3. После прекращения работы аппарата необходимо отключить его от источника подачи газа.

4.4. Во избежание размораживания аппарата в зимнее время (при установке в неотапливаемых помещениях) необходимо слить из него воду.

4.5. Во избежание несчастных случаев и выхода из строя аппарата потребителям **ЗАПРЕЩАЕТСЯ:**

а) самостоятельно устанавливать и запускать аппарат в работу;

б) разрешать пользоваться аппаратом детям, а также лицам, не знакомым с настоящим руководством по эксплуатации;

в) эксплуатировать аппарат на газе, не соответствующем указанному в табличке на аппарате и "Свидетельстве о приемке" данного руководства;

г) закрывать решетку или зазор в нижней части двери или стены, предназначенные для притока воздуха, необходимого для горения газа;

д) пользоваться аппаратом при отсутствии тяги в дымоходе;

е) пользоваться неисправным аппаратом;

ж) самостоятельно разбирать и ремонтировать аппарат;

з) вносить изменения в конструкцию аппарата;

и) оставлять работающий аппарат без надзора.

4.6. При нормальной работе аппарата и при исправном газопроводе в помещении не должно ощущаться запаха газа.

При появлении запаха газа в помещении **НЕОБХОДИМО:**

а) немедленно выключить аппарат;

б) закрыть газовый кран, находящийся на газопроводе перед аппаратом;

в) тщательно проветрить помещение;

г) немедленно вызвать аварийную службу газового хозяйства по тел. 04.

До устранения утечки газа не производить никаких работ, связанных с искрообразованием: не зажигать огонь, не включать и не выключать электроприборы и электроосвещение, не курить.

4.7. При обнаружении ненормальной работы аппарата необходимо обратиться в службу газового хозяйства и, до устранения неисправностей, аппаратом не пользоваться.

4.8. При пользовании неисправным аппаратом или при невыполнении вышеуказанных правил эксплуатации может произойти взрыв или отравление газом или окисью углерода (угарным газом), находящимися в продуктах неполного сгорания газа.

Первыми признаками отравления являются: тяжесть в голове, сильное сердцебиение, шум в ушах, головокружение, общая слабость, затем могут появиться тошнота, рвота, одышка, нарушение двигательных функций. Угоревший может внезапно потерять сознание.

Для оказания первой помощи необходимо: вывести пострадавшего на свежий воздух, расстегнуть стесняющую дыхание одежду, дать понюхать нашатырный спирт, тепло укрыть, но не давать уснуть и вызвать врача.

В случае отсутствия дыхания немедленно вынести пострадавшего в теплое помещение со свежим воздухом и производить искусственное дыхание, не прекращая его до приезда врача.

5. УСТРОЙСТВО И РАБОТА АППАРАТА

5.1. Устройство аппарата

5.1.1. Аппарат (рис 1) настенного типа имеет прямоугольную форму, образуемую съемной облицовкой 7.

5.1.2. Все основные элементы аппарата смонтированы на каркасе. На лицевой стороне облицовки расположены: ручка 2 управления газовым краном, кнопка 3 включения электромагнитного клапана, смотровое окно 8 для наблюдения за пламенем запальной и основной горелок.

5.1.3. Аппарат (рис.2) состоит из камеры сгорания 1 (в состав которой входят каркас 3, газоотводящее устройство 4 и теплообменник 2), блока водогорелочного 5 (состоящего из горелки основной 6, горелки запальной 7, крана газового 9, регулятора воды 10, клапана электромагнитного 11) и трубки 8, предназначенной для отключения водонагревателя при отсутствии тяги в дымоходе.

ПРИМЕЧАНИЕ: Ввиду того, что ОАО продолжает вести работу по дальнейшему усовершенствованию конструкции аппарата, приобретенный аппарат может не полностью совпадать в отдельных элементах с описанием или изображением в «Руководстве по эксплуатации».

5.2. Описание работы аппарата

5.2.1. Газ через патрубок 4 (рис. 1) поступает в электромагнитный клапан 11 (рис. 2), кнопка 3 (рис. 1) включения которого расположена справа от ручки включения газового крана.

5.2.2. При нажатии на кнопку электромагнитного клапана и открыто» (в положение "Розжиг") (рис. 3) кране газ поступает к запальной горелке. Термопара, нагреваемая пламенем запальной горелки, передает ЭДС электромагниту клапана, который автоматически удерживает тарелку клапана открытой и обеспечивает доступ газа к газовому крану.

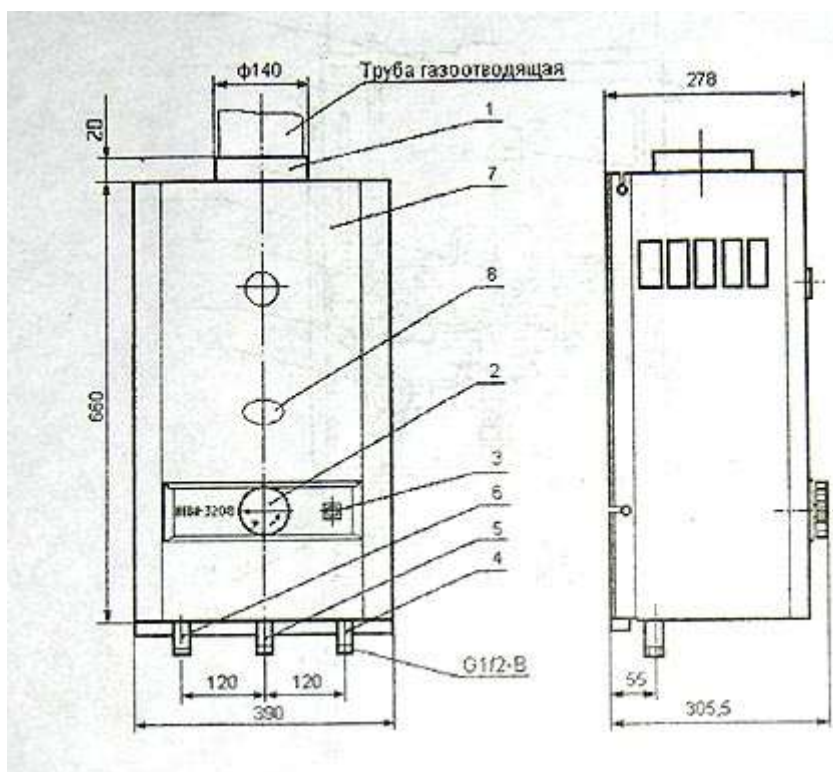
5.2.3. При повороте ручки 2 (рис. 1) по часовой стрелке газовый кран 9 (рис. 2) осуществляет последовательность включения запальной горелки к положению «Розжиг» (см. рис. 3), подачу газа к основной горелке в положении «Аппарат включен» (см. рис. 3) и регулирует количество газа, поступающего на основную горелку, в пределах положений "Большое пламя" - "Малое пламя" (см. рис. 3) для получения желаемой температуры воды. При этом основная горелка загорается только при проточке воды через аппарат (при открывании крана горячей воды).

5.2.4 Выключение аппарата производится поворотом ручки управления против часовой стрелки до упора, при этом мгновенно гасятся основная и запальная горелки. Клапан электромагнитной пробки будет оставаться открытым до остывания термопары (10... 15 с).

5.2.5. Для обеспечения плавного зажигания основной горелки в регуляторе воды предусмотрен замедлитель зажигания, работающий как дроссель при вытекании воды из надмембранной полости и замедляющий движение мембраны вверх, а следовательно, и скорость зажигания основной горелки.

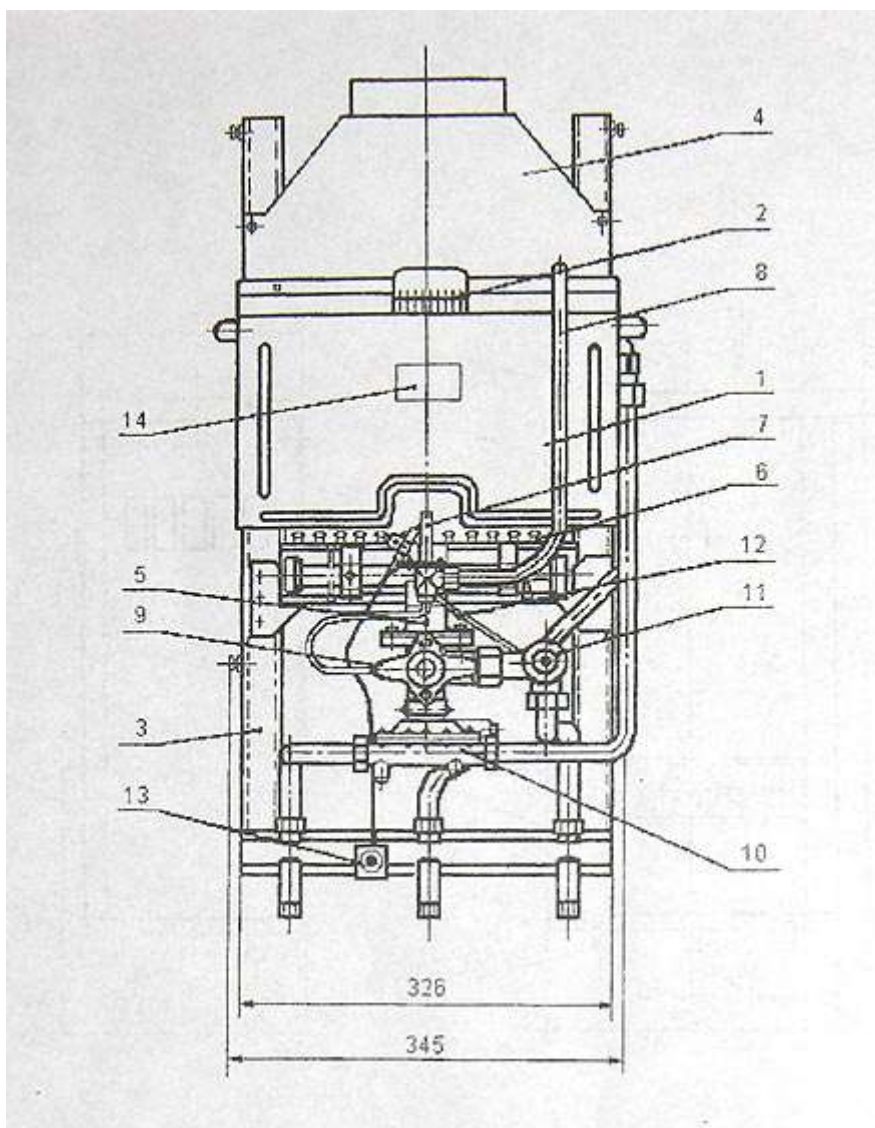
Аппарат оснащен устройствами безопасности, обеспечивающими:

- доступ газа к основной горелке только при наличии запального пламени и протока воды
- перекрытие газового клапана на основную горелку в случаях погасания запальной горелки или прекращения протока воды,
- отключение основной и запальной горелок при отсутствии тяги в дымоходе.



1 - патрубок, 2 - ручка; 3 - кнопка; 4 - патрубок подвода газа; 5 - патрубок отвода горячей воды, 6 - патрубок подвода холодной воды; 7 - облицовка, 8 - окно смотровое

Рисунок 1. Аппарат водонагревательный проточный газовый бытовой



1 - камера сгорания; 2 - теплообменник; 3 - каркас; 4 - газоотводящее устройство; 5 - блок водогорелочный; 6 - горелка основная; 7 - горелка запальная; 8 - трубка датчика тяги; 9 - кран газовый; 10 - регулятор воды; 11 - клапан электромагнитный; 12 - термопара; 13 - пьезорозжиг (НЕВА-3208); 14 - табличка.

Рисунок 2. Аппарат водонагревательный проточный газовый бытовой (без облицовки)



Рисунок 3. Положения ручки управления газовым краном

6. ПОРЯДОК УСТАНОВКИ

6.1. Установка аппарата

6.1.1. Аппарат должен устанавливаться на кухнях или других нежилых помещениях в соответствии с Проектом газификации и СНиП 2.04.08.87

6.1.2. Установка и монтаж аппарата должны производиться эксплуатационной организацией газового хозяйства или другими организациями, имеющими лицензию на данный вид деятельности

6.1.3. Аппарат навешивается отверстиями (на каркасе) на специальный кронштейн, установленный на стене. Монтажные отверстия аппарата показаны на рисунке 4. Аппарат рекомендуется устанавливать так, чтобы смотровое окно 8 (см. рис. 1) было на уровне глаз потребителя.

6.1.4. Присоединительные размеры трубопроводов для подвода газа, подвода и отвода воды, отвода продуктов сгорания через дымоотводящую трубу показаны на рисунке 1

6.2. Подключение воды и газа

6.2.1 Подключение следует выполнять трубами с Ду 15 мм. При монтаже трубопроводов рекомендуется сначала произвести присоединение к местам подвода и отвода воды, заполнить теплообменник и водяную систему водой и только после этого осуществить присоединение к месту подвода газа. Присоединение не должно сопровождаться

взаимным натягом труб и частей аппарата во избежание смещения или поломки отдельных деталей и частей аппарата и нарушению герметичности газовой и водяной систем.

6.2.2. После установки аппарата места его соединений с коммуникациями должны быть проверены на герметичность. Проверка герметичности мест соединений подвода и отвода воды производится открыванием запорного вентиля (см. рис. 4) холодной воды (при закрытых водоразборных кранах). Течь в местах соединений не допускается.

Проверку герметичности места соединения подвода газа производить открытием общего крана на газопроводе при закрытом положении ручки аппарата (положение "Аппарат отключен"). Проверку производить обмыливанием мест соединений или специальными приборами. Утечка газа не допускается.

6.3. Установка дымохода для отвода продуктов сгорания

Для аппарата обязательно предусматривают систему для отвода продуктов сгорания, идущую от аппарата за пределы здания. Дымоотводящие трубы должны соответствовать следующим требованиям:

- должны быть герметичными и изготовлены из несгораемых и коррозионно-стойких материалов, таких как: нержавеющая сталь, оцинкованная сталь, эмалированная сталь, алюминий, медь с толщиной стенки не менее 0,5 мм;
- длина соединительной трубы не должна быть более 3 м, на трубе не должно быть более трех поворотов, уклон горизонтального участка трубы должен быть не менее 0,01 в сторону водонагревателя;
- высота вертикальной части трубы (от водонагревателя до оси горизонтального участка) должна быть не менее трех диаметров;
- внутренний диаметр дымоотводящих труб должен быть не менее 125 мм.

6.3.3. Соединение аппарата с дымоотводящей трубой должно быть герметичным. Установку трубы рекомендуется выполнять согласно схеме на рисунке 5.

6.4. После установки, монтажа и проверки на герметичность должна быть проверена работа автоматики безопасности (п.п. 5.2.5 и 5.2.6.).

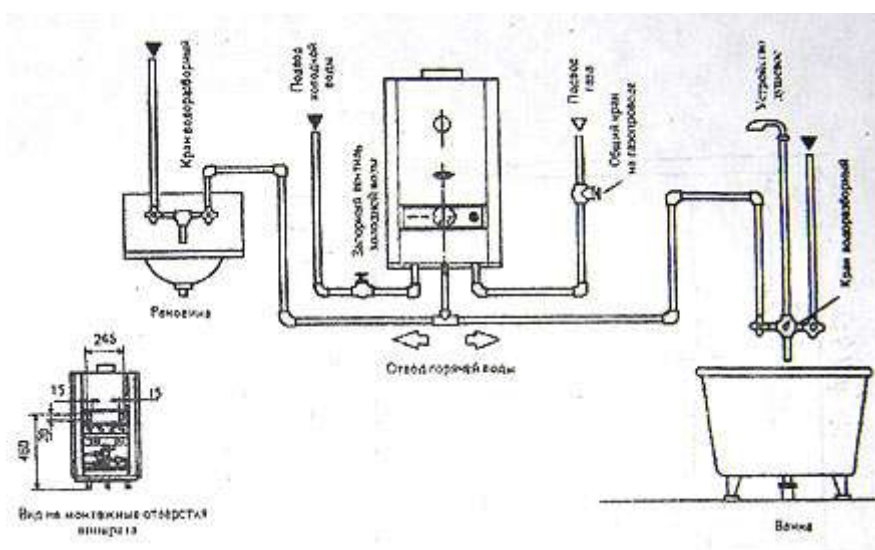
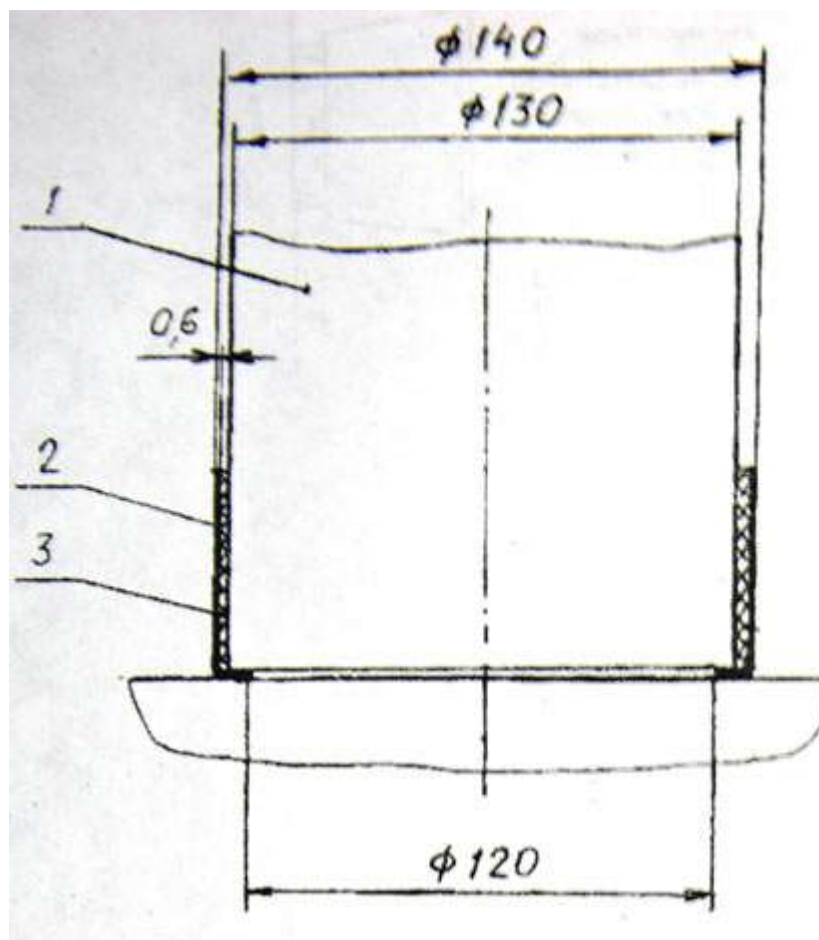


Рисунок 4. Схема установки аппарата



1 – труба дымоотводящая; 2 – патрубок; 3 – уплотнитель термостойкий

Рисунок 5. Схема подсоединения трубы дымоотводящей

7. ПОРЯДОК РАБОТЫ

7.1. Включение аппарата

7.1.1. Для включения аппарата необходимо (см. рис.4)

- а) открыть общий кран на газопроводе перед аппаратом;
- б) открыть запорный вентиль холодной воды (перед аппаратом);
- в) установить ручку аппарата в положение "Розжиг" (см. рис 3),
- г) нажать на кнопку электромагнитного клапана 3 (см. рис. 1) и неоднократно нажимать на кнопку пьезорозжига 13 (см. рис. 2) (или поднести зажженную спичку к запальной горелке) до появления пламени на запальной горелке;
- д) отпустить кнопку электромагнитного клапана после включения его в работу (по истечении не более 60 с), при этом пламя запальной горелки не должно погаснуть.

ВНИМАНИЕ: во избежание ожогов не следует приближать глаза слишком близко к смотровому окну.

При первом зажигании или после длительного неиспользования аппарата, в целях удаления воздуха из газовых коммуникаций, указанные операции по перечислениям г и д повторить.

е) открыть газовый кран на основную горелку, для чего ручку газового крана повернуть вправо до упора (положение "Большое пламя"). При этом запальная горелка продолжает гореть, но основная горелка еще не зажигается.

ж) открыть водоразборный кран, при этом должно произойти зажигание основной горелки. Регулировка степени нагрева воды производится поворотом ручки аппарата в пределах положений "Большое пламя" - "Малое пламя" или изменением расхода воды, проходящей через аппарат.

7.2. Выключение аппарата

7.2.1. По окончании пользования необходимо выключить аппарат, соблюдая следующую последовательность:

а) закрыть водоразборные краны (см.рис.4);

б) повернуть ручку 2 (см. рис.1) в положение "Аппарат отключен" (против часовой стрелки до упора);

в) закрыть общий кран на газопроводе;

г) закрыть запорный вентиль холодной воды.

8. ТЕХНИЧЕСКОЕ ОБСЛУЖИВАНИЕ

8.1. Для обеспечения длительной безотказной работы и сохранения рабочих характеристик аппарата необходимо регулярно проводить уход, осмотр и техническое обслуживание. Уход и осмотр выполняются владельцем аппарата.

Техническое обслуживание проводится не реже 1 раза в год специалистами службы газового хозяйства или другими организациями, имеющими лицензию на данный вид деятельности.

8.2. Уход.

8.2.1. Аппарат следует сохранять в чистоте, для чего необходимо регулярно удалять пыль с верхней поверхности аппарата, а также протирать облицовку сначала влажной, а затем сухой тряпкой. В случае значительного загрязнения, сначала протирать облицовку мокрой тряпкой, смоченной нейтральным моющим средством, а затем сухой тряпкой.

8.2.2. Запрещается применять моющие средства усиленного действия и содержащие абразивные частицы, бензин или другие органические растворители для очистки поверхности облицовки и пластмассовых деталей.

8.3. Осмотр

Перед каждым включением аппарата необходимо:

- а) проверить отсутствие сгораемых предметов около аппарата;
- б) проверить отсутствие утечки газа (по характерному запаху) и течи воды (визуально);
- в) проверить исправность горелок по картине горения:

пламя запальной горелки должно быть вытянутым, не коптящим и доставать до основной горелки (отклонение пламени резко вверх указывает на засорение каналов подвода воздуха к горелке);

пламя основной горелки должно быть голубым, ровным и не иметь желтых коптящих языков, указывающих на загрязнение наружных поверхностей сопел и входных отверстий секций горелок.

В случаях обнаружения утечек газа и воды, а также неисправности горелок необходимо провести ремонт и техническое обслуживание аппарата.

8.4. Техническое обслуживание

8.4.1. При техническом обслуживании выполняются следующие работы:

- чистка и промывка теплообменника от накипи внутри труб и от сажи снаружи;
- чистка и промывка фильтров воды и газа;
- чистка и промывка основной и запальной горелок;
- чистка и смазка конической поверхности пробки и отверстия газового крана;
- чистка и смазка уплотнений и штоков водяного и газового блоков;
- проверка герметичности газовых и водяных систем аппарата;
- проверка работы автоматики безопасности, в том числе и датчика по тяге для чего необходимо снять дымоотводящую трубу (см. рис.1), включить аппарат и при полностью открытом газовом кране и максимальном расходе воды закрыть патрубков аппарата металлическим листом. Через 10...60 секунд аппарат должен отключиться. После проверки установить дымоотводящую трубу согласно рисунку 5.

Работы, связанные с техническим обслуживанием, не являются гарантийными обязательствами завода-изготовителя.

9. ВОЗМОЖНЫЕ НЕИСПРАВНОСТИ АППАРАТА НЕВА 3208 И МЕТОДЫ ИХ УСТРАНЕНИЯ

Наименование неисправности	Вероятная причина	Методы устранения
Запальник с трудом зажигается или вообще не зажигается	Наличие воздуха в газовых коммуникациях.	См. п. 7.1 Включение аппарата
	Засорение сопла запальника	Вызвать службу газового хозяйства
	Кончился запас сжиженного газа в баллоне	Заменить баллон со сжиженным газом
При отпускании кнопки электромагнитного клапана	Пламя запальной горелки не обеспечивает нагрев	Вызвать службу газового хозяйства

(по истечении контрольного времени 60 с) запальник гаснет.	термопары	
	Нарушена электрическая цепь термопара - электромагнитный клапан	Проверить контакт термопары с электромагнитным клапаном (при необходимости контакты зачистить) Проверить затяжки соединения термопары с электромагнитным клапаном, при этом помнить: усилие затяжки должно обеспечивать надежный контакт, но не должно превышать 1,5 Н-м (0,15 кг-м) во избежание вывода из строя этих узлов.
Основная горелка не зажигается или с трудом зажигается при открывании крана горячей воды.	Вышла из строя электромагнитная пробка или термопара	Вызвать службу газового хозяйства
	Недостаточное открытие газового крана на аппарате или общего крана на газопроводе	Повернуть ручку аппарата в положение «Большое пламя» и открыть полностью общий кран на газопроводе
	Низкое давление газа	Вызвать службу газового хозяйства
	Низкое давление водопроводной воды	Временно не пользоваться аппаратом
Основная горелка не гаснет при закрывании крана горячей воды	Засорен фильтр воды, порвана мембрана или сломана тарелка водяного блока	Вызвать службу газового хозяйства
	Заклинивание штока газового или водяного блока	Вызвать службу газового хозяйства
Пламя основной горелки вялое, вытянутое, с желтыми коптящими языками	Отложение пыли на соплах и внутренних поверхностях основной горелки	Вызвать службу газового хозяйства
После непродолжительной работы аппарат самопроизвольно отключается	Нет тяги в дымоходе	Очистить дымоход.
	Кончился запас сжиженного газа в баллоне	Заменить баллон со сжиженным газом.
Ручка пробки крана проворачивается со значительным усилием	Высыхание смазки	Вызвать службу газового хозяйства
	Попадание загрязнений	Вызвать службу газового хозяйства
Малый расход на выходе	Наличие накипи в	Вызвать службу газового

<u>из аппарата при нормальном напоре воды в трубопроводе</u>	теплообменнике или в трубе отвода горячей воды	хозяйства
Недостаточный нагрев воды	Большой расход воды	Отрегулировать расход воды 6,45 л/мин.
	Отложение сажи на ребрах теплообменника или накипи в трубах теплообменника	Вызвать службу газового хозяйства
При работе аппарата наблюдается повышенный шум от протекающей воды	Большой расход воды	Отрегулировать расход воды 6,45 л/мин.
	Перекас прокладок в соединении водяного блока	Устранить перекас или заменить прокладки.
<u>Основная горелка</u> зажигается с "хлопком" и выбросом пламени из окна кожуха	Пламя запальной горелки мало или отклоняется резко вверх и не достает до основной горелки (засорено сопло или забит пылью канал подвода воздуха к запальнику, частично забита смазкой канавка на пробке крана, низкое давление газа)	Вызвать службу газового хозяйства
	Не работает замедлитель зажигания	Вызвать службу газового хозяйства
Запальник не зажигается от пьезорозжига (от спички зажигается нормально)	Между свечой и запальником нет искры	Проверить присоединение проводов пьезогенератора к свече и к корпусу аппарата.
	Между свечой и запальником слабая искра	Установить зазор 5 мм между электродом свечи и запальником.

10. ПРАВИЛА ХРАНЕНИЯ

10.1. Аппарат должен храниться и транспортироваться только в положении, указанном на манипуляционных знаках

10.2. Аппарат должен храниться в закрытом помещении, гарантирующем защиту от атмосферных и других вредных воздействий при температуре воздуха от -50°С до +40°С и относительной влажности не более 98%.

10.3. При хранении аппарата более 12 месяцев последний должен быть подвергнут консервации по ГОСТ 9.014

10.4. Отверстия входных и выходных патрубков должны быть закрыты заглушками или пробками.

10.5. Через каждые 6 месяцев хранения аппарат должен подвергаться техническому осмотру, при котором проверяется отсутствие попадания влаги и засорений пылью узлов и деталей аппарата.

10.6. Аппараты следует укладывать не более чем в пять ярусов при складировании в штабеля и транспортировке.

11. СВИДЕТЕЛЬСТВО О ПРИЕМКЕ

Аппарат водонагревательный проточный газовый бытовой. НЕВА - 3208 соответствует ГОСТ 19910-94 и признан годным для эксплуатации

12. ГАРАНТИЙНЫЕ ОБЯЗАТЕЛЬСТВА

Предприятие-изготовитель гарантирует безотказную работу аппарата при наличии проектной документации на установку аппарата и при соблюдении потребителем правил хранения, монтажа и эксплуатации, установленных настоящим «Руководством по эксплуатации».

Гарантийный срок эксплуатации аппарата 3 года со дня продажи через розничную торговую сеть; 3 года со дня получения потребителем (для вне рыночного потребления);

12.3. Гарантийный ремонт аппарата производится службами газового хозяйства, предприятием-изготовителем или другими организациями, имеющими лицензию на данный вид деятельности.

12.4. Средний срок службы аппарата не менее 12 лет.

12.5. При покупке аппарата покупатель должен получить «Руководство по эксплуатации» с отметкой магазина о покупке и проверить наличие в нем отрывных талонов для гарантийного ремонта.

12.6. При отсутствии в гарантийных талонах штампа магазина с отметкой даты продажи аппарата гарантийный срок исчисляется со дня его выпуска предприятием-изготовителем.

12.7. При ремонте аппарата гарантийный талон и корешок к нему заполняется работником газового хозяйства или организации имеющей лицензию на данный вид деятельности. Гарантийный талон изымается работником газового хозяйства или организации имеющей лицензию на данный вид деятельности. Корешок гарантийного талона остается в руководстве по эксплуатации.

12.8. Изготовитель не несет ответственность за неисправность аппарата и не гарантирует его работу, если на претензию Потребителя предъявит доказательства о:

а) несоблюдения правил установки и эксплуатации;

б) несоблюдение правил транспортировки и хранения Потребителем, торгующей и транспортной организациями;

Доказательства могут быть представлены, как в виде заключения независимого Эксперта, так и в виде акта составленного представителем Изготовителя и подписанного Потребителем.

Адрес завода – изготовителя: ОАО «Газаппарат». 193019, Санкт-Петербург, ул. Проф. Качалова, д. 3 тел. (812) 567-60-54