

PATRIOT

ИНСТРУКЦИЯ ПО ЭКСПЛУАТАЦИИ

РУБАНОК ЭЛЕКТРИЧЕСКИЙ

| PL 820 |



ВВЕДЕНИЕ	4
ОБЛАСТЬ ПРИМЕНЕНИЯ И НАЗНАЧЕНИЕ	5
ИНСТРУКЦИЯ ПО ТЕХНИКЕ БЕЗОПАСНОСТИ	5
ТЕХНИЧЕСКИЕ ХАРАКТЕРИСТИКИ	6
ВНЕШНИЙ ВИД ЭЛЕКТРОИНСТРУМЕНТА	7
ПОДГОТОВКА К РАБОТЕ	8
ПОРЯДОК РАБОТЫ	8
РЕКОМЕНДАЦИИ ПО ЭКСПЛУАТАЦИИ	9
ТЕХНИЧЕСКОЕ ОБСЛУЖИВАНИЕ	10
СРОК СЛУЖБЫ, УСЛОВИЯ ХРАНЕНИЯ, ТРАНСПОРТИРОВКИ И УТИЛИЗАЦИИ	11
РАСШИФРОВКА СЕРИЙНОГО НОМЕРА	11
КОМПЛЕКТАЦИЯ	12
ГАРАНТИЙНЫЙ ТАЛОН	13
ГАРАНТИЙНЫЕ ОБЯЗАТЕЛЬСТВА	14
АДРЕСА СЕРВИСНЫХ ЦЕНТРОВ	15

PATRIOT

ВВЕДЕНИЕ

Благодарим Вас за приобретение электроинструмента торговой марки «PATRIOT».



ВНИМАНИЕ! Данная Инструкция содержит необходимую информацию, касающуюся работы и технического обслуживания электроинструмента PATRIOT. Внимательно ознакомьтесь с Инструкцией перед началом эксплуатации. Не допускайте людей не ознакомившихся с данным руководством к работе. Настоящая Инструкция является частью изделия и должна быть передана покупателю при его приобретении.

Информация, содержащаяся в Инструкции по эксплуатации, действительна на момент издания. Изготовитель оставляет за собой право вносить в конструкцию изменения, не ухудшающие характеристики инструмента, без предварительного уведомления.

Условия реализации

Розничная торговля инструментом и изделиями производится в магазинах, отделах и секциях магазинов, павильонах и киосках, обеспечивающих сохранность продукции, исключающих попадание воды.

При совершении купли продажи лицо осуществляющее продажу товара, проверяет в присутствии покупателя внешний вид товара, его комплектность и работоспособность. По возможности производит отметку в гарантийном талоне, прикладывает гарантийный чек. Предоставляет информацию об организациях выполняющих монтаж, подключение, и адреса сервисных центров.

Данные по шуму и вибрации

Средний уровень звукового давления, L_{pa} , дБ(А)	83
Средний уровень звуковой мощности, L_{wa} , дБ(А)	94
Коэффициент неопределенности, К, дБ	3
Среднеквадратичное значение скорректированного виброускорения a_h , m/s^2	5,644
Коэффициент неопределенности, К, m/s^2	1,5

ОБЛАСТЬ ПРИМЕНЕНИЯ И НАЗНАЧЕНИЕ / ИНСТРУКЦИЯ ПО ТЕХНИКЕ БЕЗОПАСНОСТИ

ОБЛАСТЬ ПРИМЕНЕНИЯ И НАЗНАЧЕНИЕ

Назначение

Рубанок электрический предназначен для строгания заготовок из дерева различных пород в ручном и стационарном режимах, а также для выборки четверти и снятия фасок.

Область применения

Изделие предназначено для использования в районах с умеренным климатом с температурой от -10 °С до +40 °С, относительной влажностью воздуха не более 80%, отсутствием прямого воздействия атмосферных осадков и чрезмерной запыленности воздуха.

ИНСТРУКЦИЯ ПО ТЕХНИКЕ БЕЗОПАСНОСТИ



ВНИМАНИЕ! Перед началом работы осмотрите и визуально проверьте изделие, кабель и рабочие ножи на отсутствие видимых механических повреждений.

1. Во избежание несчастных случаев, каждый раз перед включением изделия в сеть убедитесь, что:
 - а) Вы убрали все ключи и иные посторонние предметы от вращающихся частей изделия;
 - б) ножи правильно установлены и надежно закреплены;
 - в) в заготовке отсутствуют металлические предметы (*гвозди, шурупы и т.п.*), сама заготовка надежно закреплена от смещения.
2. Во избежание травм, при работе изделия ни в коем случае не помещайте руки в область строгания.

3. При работе крепко удерживайте изделие двумя руками.
4. При работе с рубанком в стационарном режиме будьте особенно внимательны - в этом случае опасность поражения острыми вращающимися частями рубанка гораздо выше.
5. Будьте внимательны при обращении с ножами - они остро заточены. Не проверяйте их остроту на себе. При операциях с ножами пользуйтесь перчатками.
6. Старайтесь не работать без пылесборного мешка или подключенного к патрубку пылесоса - выбрасываемые из рубанка стружка может засасываться в двигатель и привести к выходу его из строя.
7. Следите за положением сетевого кабеля. Не допускайте попадания его или иных посторонних предметов в область строгания.
8. Не включайте и не эксплуатируйте изделие со снятыми кожухами. Не прикасайтесь к работающим, вращающимся (*в том числе под кожухами, крышками*) частям изделия.
9. При выключении изделия барабан с ножами еще некоторое время продолжает вращаться. Не пытайтесь остановить его и не прикасайтесь к нему до полной остановки.
10. Отдельные узлы изделия, а также ножи во время работы нагреваются. Не прикасайтесь к ним сразу по окончании работы и до полного остывания.
11. Ремонт электроинструмента должен выполняться только специалистом. Не ремонтируйте инструмент самостоятельно. Если электроинструмент работает не надлежащим образом - обратитесь за помощью в авторизованный сервисный центр PATRIOT.

PATRIOT

ТЕХНИЧЕСКИЕ ХАРАКТЕРИСТИКИ

ТЕХНИЧЕСКИЕ ХАРАКТЕРИСТИКИ

Модель	PL 820
Напряжение сети	220В~50Гц
Потребляемая мощность, Вт	900
Скорость вращения без нагрузки, об/мин	16000
Максимальная ширина строгания, мм	82
Максимальная глубина строгания, мм	3
Максимальная глубина паза, мм	15,5
Система SharpCut*	+
Система Knife Auto Protect**	+
Прорезиненная рукоятка ExtraGrip	+
Эффективная система выброса стружки	+
Прорезиненный морозостойкий кабель	+

* Для легкого строгания и быстрой замены ножей

** Башмак на подошве для предотвращения порчи заготовки и ножей при остановке в работе.

ВНЕШНИЙ ВИД ЭЛЕКТРОИНСТРУМЕНТА

ВНЕШНИЙ ВИД ЭЛЕКТРОИНСТРУМЕНТА (Рис. 1)

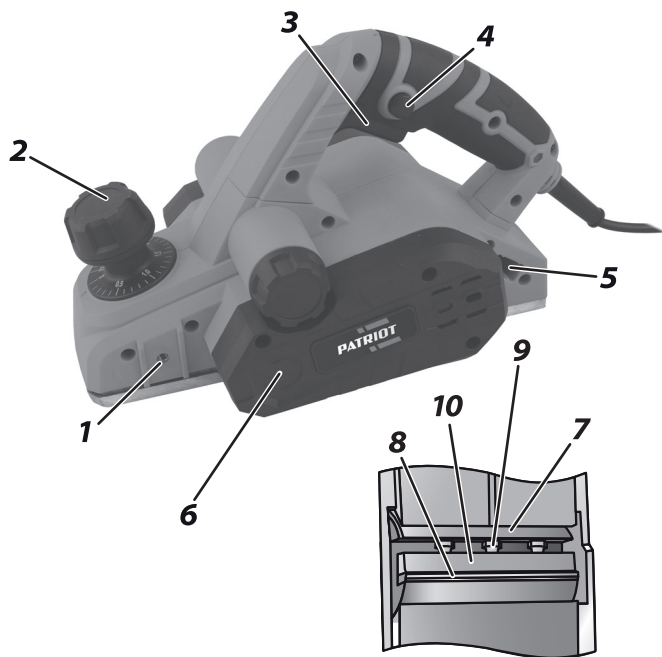


Рис. 1

1. Отверстие крепления;
2. Регулировка глубины строгания;
3. Выключатель;
4. Кнопка блокировки включения;
5. Набор инструментов для обслуживания изделия;
6. Крышка приводного ремня;
7. Барабан;
8. Ножи;
9. Прижимные болты (3 шт.);
10. Прижимная планка;



ВНИМАНИЕ! Внешний вид и устройство инструмента могут отличаться от представленных в инструкции.

ПОДГОТОВКА К РАБОТЕ

Сборка



ВНИМАНИЕ! Все работы по сборке, настройке и замене элементов производите только при отключенном от сети изделии.

Горизонтальный упор (при необходимости)

1. Вставьте шток упора в отверстие рубанка с нужной стороны.
2. Отрегулируйте его вылет в соответствии с обрабатываемой заготовкой и зафиксируйте его винтом.

Сбор пыли

Установите на патрубок выброса стружки прилагаемый мешок для сбора пыли или шланг пылесоса (*в зависимости от модели Вашего пылесоса может понадобиться переходник (в комплект не входит)*).

Регулировка ножей / глубины строгания

1. Ваш рубанок полностью отрегулирован на заводе. Однако, во избежание порчи заготовки, перед началом использования проверьте правильность установки ножей. Для этого:

- а) установите регулятор глубины строгания (3) в положение «0».
- б) поверните рубанок подошвой вверх.
- в) приложите к подошве рубанка ровную жесткую (*металлическую, из твердого пластика или дерева*) деталь так, чтобы она перекрывала паз барабана в подошве, и плотно прижмите ее.
- г) заметьте положения лезвий каждого из ножей относительно приложенной детали.

2. Если край лезвия ножа при вращении барабана слегка касается детали - нож установлен правильно. Если нож не касается детали, задевает деталь и/или не дает повернуть барабан, то необходимо отрегулировать положение ножа в соответствии с разделом «*техническое обслуживание*».

Приготовьтесь к работе

1. Приготовьте заготовку и закрепите ее так, чтобы она не перемещалась при строгании.
2. Приготовьте и наденьте средства индивидуальной защиты (*очки, маску, наушники, перчатки*).

ПОРЯДОК РАБОТЫ

Регулировка глубины строгания

В зависимости от вида работы установите регулятором (2) необходимую глубину строгания: максимальная глубина - для черного обдирочного строгания, минимальная - для твердых пород дерева и окончательной обработки.

Включение рубанка

Для начала работы нажмите кнопку блокировки (4) и включите рубанок клавишей включения (3).

Примечание! Держите рубанок двумя руками - за рукоятку и барашек регулятора (2). Будьте внимательны - при работе это может привести к сбою настройки глубины строгания.

Порядок работы

1. Перед началом работы дождитесь полной раскрутки барабана.

ПОРЯДОК РАБОТЫ / РЕКОМЕНДАЦИИ ПО ЭКСПЛУАТАЦИИ

2. Установите рубанок подошвой на заготовку и начните вести по заготовке с постоянной скоростью.

Примечание! Для уменьшения шероховатости снизьте скорость ведения рубанка. Для уменьшения уступов при строгании широких поверхностей уменьшите глубину строгания.



ВНИМАНИЕ! Не прилагайте излишних усилий к изделию. Необходимость увеличения усилия свидетельствует о затуплении ножей. Стругание с большим усилием ведет к перегреву изделия и преждевременному выходу его из строя.

Примечание! При работе с изделием следите за оборотами двигателя. Падение оборотов на 20% и более свидетельствует о перегрузке. В этом случае необходимо снизить нагрузку: уменьшить глубину строгания, усилие нажатия или скорость подачи рубанка.

3. По окончании строгания выключите изделие, отжав кнопку (3).



ВНИМАНИЕ! После выключения рубанка кнопкой (3), барабан с ножами еще некоторое время продолжает вращаться. Не устанавливайте рубанок подошвой на заготовку до полной остановки барабана.

Выборки четверти (Рис. 2)

1. Установите упор параллельный и ограничитель глубины строгания. Отрегулируйте вылет и глубину выборки четверти;
2. Регулятором (2) установите глубину строгания за один проход;
3. Установите рубанок правой стороной (при виде сзади) на край заготовки, с которого необходимо выбрать четверть;

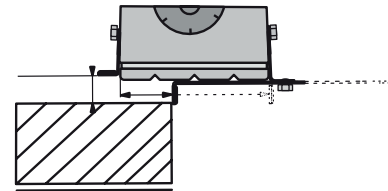


Рис. 2

4. Проведите рубанком необходимое число последовательных проходов до достижения нужной глубины паза.

Скашивание кромок

V-образные канавки (3, 4, 5 мм) в передней части подошвы рубанка позволяют быстро и легко скашивать кромки детали. Направьте угол обрабатываемой детали, по которому нужно снять кромку, в канавку подошвы рубанка и направьте рубанок вдоль кромки.

Примечание! Во время скашивания кромок сохраняйте постоянное угловое положение (45°) и равномерную скорость подачи для получения равномерно скошенной кромки по всей длине.

РЕКОМЕНДАЦИИ ПО ЭКСПЛУАТАЦИИ

1. Убедитесь, что напряжение Вашей сети соответствует номинальному напряжению изделия.
2. Включайте изделие в сеть только тогда, когда готовы к работе.
3. Обеспечьте хорошие освещение и вентиляцию рабочего места - в процессе строгания образуется большое кол-во стружки.

4. Надежно закрепите обрабатываемую заготовку.
5. При использовании изделия расположите сетевой кабель вне рабочей зоны, закрепите его для обеспечения невозможности попадания его под подошву рубанка.
6. Не прилагайте излишних усилий при работе с изделием.
7. Следите за выбросом стружки из рубанка: при строгании с максимальной глубиной выборки, с большим нажимом, а также при строгании сырой древесины возможно засорение отверстия патрубка крупной или сырой стружкой. Во избежание поломок регулярно проверяйте и очищайте отверстие патрубка.
8. Регулярно проверяйте состояние сетевого кабеля. Не допускайте повреждения изоляции, загрязнения агрессивными веществами, чрезмерных тянущих и изгибающих нагрузок. Поврежденный кабель подлежит замене в сервисном центре.

ТЕХНИЧЕСКОЕ ОБСЛУЖИВАНИЕ

Замена строгальных ножей

Входящие в комплект поставки данного рубанка строгальные ножи можно перевернуть на другую кромку.

Снятие

1. Ослабьте болты (9) гаечным ключом (*входит в комплект*).
2. Извлеките строгальный нож (8) из держателя.
3. Переверните строгальный нож, чтобы могла работать его неиспользованная сторона. При износе обеих сторон, замените его.

Установка

1. Вдвиньте строгальный нож до упора в держатель.
2. Затяните болты гаечным ключом (*входит в комплект*).

Примечание! Всегда заменяйте оба ножа.

Замена приводного ремня

Чтобы заменить ремень, ослабьте винт крышки приводного ремня (6). Снимите изношенный приводной ремень. Перед установкой нового приводного ремня тщательно уберите все загрязнения со шкива и ведущего механизма.

Установите новый приводной ремень на верхнюю часть ведущего механизма и, медленно поворачивая его рукой, прижмите к большому шкиву. Убедитесь в том, что приводной ремень проходит точно вдоль продольных канавок ведущего механизма и шкива. Верните крышку ремня на верхнюю часть и затяните ее винтом таким образом, чтобы приводной ремень попал точно в продольные канавки ведущего механизма и шкива.

Замена угольных щеток

В случае износа угольных щеток рубанок отключается сам и должен отправляться в сервисный центр для технического обслуживания.

Общее обслуживание

Для обеспечения безопасной и надлежащей работы всегда держите станок и вентиляционные отверстия в чистоте.

Примечание! Ремонт и обслуживание инструмента должен выполняться только специалистом сервисных центров PATRIOT.

СРОК СЛУЖБЫ, УСЛОВИЯ ХРАНЕНИЯ, ТРАНСПОРТИРОВКИ И УТИЛИЗАЦИИ

Срок службы и утилизация

Срок службы изделия 5 лет с момента даты продажи. Если дата продажи не указана, срок службы исчисляется с даты выпуска. Не выбрасывайте изделие в бытовые отходы! Отслуживший срок инструмент должен утилизироваться в соответствии с Вашими региональными нормативными актами по утилизации электроинструментов.

Условия хранения

Срок хранения - 5 лет при хранении в закрытых помещениях с естественной вентиляцией в упаковке при температуре воздуха от -10°C до +50°C и влажности воздуха не более 80 %.

Условия транспортировки

Перевозить изделие можно любым видом закрытого транспорта в упаковке или без нее, с сохранением от механических повреждений, атмосферных осадков.

Сертификат

Номер: RU C-CN.AЛ116.B.26986

Серия: RU №0583046

Технических регламентов таможенного союза

ТР ТС 004/2011 «О безопасности низковольтного оборудования»

ТР ТС 010/2011 «О безопасности машин и оборудования»,

ТР ТС 020/2011 «Электромагнитная совместимость технических средств»,

РАСШИФРОВКА СЕРИЙНОГО НОМЕРА

/ 2018 / 04 / 20083175 / 00001 /

2018 – год производства

04 – месяц производства

20083175 – индекс модели

00001 – индекс товара

PATRIOT

КОМПЛЕКТАЦИЯ

КОМПЛЕКТАЦИЯ

РУБАНОК ЭЛЕКТРИЧЕСКИЙ	1 ШТ.
НАПРАВЛЯЮЩАЯ ЛИНЕЙКА	1 ШТ.
ВИНТ ФИКСИРУЮЩУЮ НАПРАВЛЯЮЩУЮ ЛИНЕЙКУ К УГЛОВОМУ КРЕПЛЕНИЮ	1 ШТ.
УГЛОВОЕ КРЕПЛЕНИЕ НАПРАВЛЯЮЩЕЙ ЛИНЕЙКИ	1 ШТ.
ВИНТ, ФИКСИРУЮЩИЙ УГЛОВОЕ КРЕПЛЕНИЕ	1 ШТ.
ОГРАНИЧИТЕЛЬ ВЫБОРКИ ЧЕТВЕРТИ	1 ШТ.
ВИНТ, ФИКСИРУЮЩИЙ ГЛУБИНУ ВЫБОРКИ ЧЕТВЕРТИ	1 ШТ.
ШАЙБА	3 ШТ.
КЛЮЧ	2 ШТ.
МЕШОК ПЫЛЕСБОРНИК	1 ШТ.
КОМПЛЕКТ УГОЛЬНЫХ ЩЁТОК	1 КОМП.
ИНСТРУКЦИЯ ПО ЭКСПЛУАТАЦИИ С ГАРАНТИЙНЫМ ТАЛОНОМ	1 ШТ.



PATRIOT

ГАРАНТИЙНЫЙ ТАЛОН / КЕПІЛДІК ТАЛОНЫ

Гарантийный талон является документом, дающим право на гарантийное обслуживание приобретенного инструмента. Гарантия покрывает расходы только на работу и запасные части. Стоимость почтовых отправлений, страховки и отгрузки изделий для ремонта не входит в гарантийные обязательства. В случае утери гарантийного талона, владелец лишается права на гарантийное обслуживание.

№ _____

ИЗДЕЛИЕ / ҚҰРАЛ: _____

МОДЕЛЬ / МОДЕЛІ: _____

ЗАВОДСКОЙ № / ҚҰРАЛ №: _____

ДАТА ПРОДАЖИ / САТУ КҮНІ: _____

ТОРГОВАЯ ОРГАНИЗАЦИЯ / САУДА ҰЙЫМЫ: _____

ПОДПИСЬ ПРОДАВЦА / САТУШЫНЫҢ ҚОЛЫ: _____

С правилами эксплуатации и условиями гарантии ознакомлен.

Претензии к комплектации и внешнему виду не имею.

Изготовитель оставляет за собой право на внесение изменений в конструкцию, дизайн и комплектацию.

Кепілдік шарттары және кепілдікті қызмет көрсетумен таныстым және келістім.

Құрал жарамды және толығымен жинақталған күйде қабылданған. Сыртқы көрінісіне наразылық білдірмеймін.

ПОДПИСЬ ПОКУПАТЕЛЯ / САТЫП АЛУШЫ ҚОЛЫ: _____

Без штампа или печати торговой организации гарантийный талон не действителен!

Сауда ұйымының мөрі немесе мөрі жоқ болса, кепілдік картасы жарамсыз!

ШТАМП ТОРГОВОЙ ОРГАНИЗАЦИИ
БАСЫП ШЫҒАРУ ҮШІН ОРЫН

PATRIOT

ГАРАНТИЙНОЕ ОБЯЗАТЕЛЬСТВО / КЕПІЛДЕМЕ МІНДЕТЕМЕЛЕРІ

1. Гарантийный срок эксплуатации бензинового, электрического и аккумуляторного инструмента PATRIOT кроме продукции в п.2 и п.3 (без аксессуаров и принадлежностей) составляет **24 (двадцать четыре) месяца** со дня продажи розничной сетию.
2. Гарантийный срок эксплуатации бензиновых генераторов PATRIOT серии GP (кроме модели GP 910 и GP 1510 и генераторов инверторного типа) составляет **36 (тридцать шесть) месяцев** или 500 моточасов работы со дня продажи розничной сетию.
3. Гарантийный срок эксплуатации инструмента составляет **12 (двенадцать) месяцев** со дня продажи розничной сетию для бензинового, электрического и аккумуляторного инструмента торговой марки PATRIOT серии THE ONE, MAXPOWER, MAXWELDER, триммеров электрических PATRIOT с нижним расположением двигателя, насосов PATRIOT. Если изделие, предназначенное для бытовых (непрофессиональных) нужд, эксплуатировалось в коммерческих целях (профессионально), срок гарантии составляет **1 (один) месяц** со дня продажи. Дефекты сборки инструмента, допущенные по вине изготовителя, устраняются бесплатно в течение **45 (сорока пяти) дней** со дня предоставления потребителем требований об устранении недостатков изделия, после проведения диагностики изделия техническим центром.

ГАРАНТИЙНЫЙ РЕМОНТ ОСУЩЕСТВЛЯЕТСЯ ПРИ СОБЛЮДЕНИИ СЛЕДУЮЩИХ УСЛОВИЙ:

1. Наличие товарного или кассового чека и гарантийного талона с указанием заводского (серийного) номера инструмента, даты продажи, подписи покупателя, штампа торгового предприятия.
2. Предоставление неисправного инструмента в чистом виде.
3. Гарантийный ремонт производится только в течение срока, указанного в данном гарантийном талоне.

ГАРАНТИЙНОЕ ОБСЛУЖИВАНИЕ НЕ ПРЕДОСТАВЛЯЕТСЯ:

1. При неправильном и нечетком заполнении гарантийного талона;
2. На инструмент, у которого неразборчив или изменен серийный номер;
3. На последствия самостоятельного ремонта, разборки, чистки и смазки инструмента в гарантийный период (не требуемые по инструкции эксплуатации), о чем свидетельствуют, например, запомы на шлицевых частях крепежа корпусных деталей;
4. На замену изношенного или поврежденного режущего оборудования;
5. На неисправности, возникшие в результате применения неправильно пригтованной топливной смеси;
6. На инструмент, который эксплуатировался с нарушениями инструкции по эксплуатации или не по назначению;
7. На повреждения, дефекты, вызванные внешними механическими воздействиями, воздействием агрессивных средств и высоких температур или иных внешних факторов, таких как дождь, снег, повышенная влажность и др.;
8. На неисправности, вызванные попаданием в инструмент инородных тел, небрежным или плохим уходом, повлекшим за собой выход из строя инструмента;
9. На неисправности, вызванные перегрузкой, повлекшие за собой выход из строя двигателя, трансформатора или других узлов и деталей, а также вследствие несоответствия параметров электросети номинальному напряжению;
10. На неисправности, вызванные использованием некачественного бензина и топливной смеси, что ведет к выходу из строя цилиндрно-поршневой группы;
11. На неисправности, вызванные использованием неоригинальных запасных частей и принадлежностей;
12. В случае использования моторного масла, не соответствующего квалификации, которое вызывает повреждение двигателя, уплотнительных колец, топливоборудов или топливного бака;
13. На дефекты и повреждения, возникшие в результате применения неправильно пригтованной топливной смеси;
14. На недостатки изделий, возникшие вследствие эксплуатации с неустраненными иными недостатками;
15. На недостатки изделий, возникшие вследствие технического обслуживания и внесения конструктивных изменений **лицами, организациями, не являющимися авторизованными сервисными центрами;**
16. На неисправности, вызванные работой на тормозе цепи, что приводит к оплавлению корпуса;
17. На естественный износ изделия и комплексуיות в результате интенсивного использования;
18. На такие виды работ, как регулировка, чистка, смазка, замена расходных материалов, а также периодическое обслуживание на тротуарном участке, в здании, на объекте, филиале, офисе, предприятии (Инструкции по эксплуатации);
19. Предметом гарантии не является неполная комплектация изделия, которая могла быть обнаружена при продаже изделия;
20. Выход из строя деталей в результате кратковременного блокирования при работе.

Гарантия не распространяется на узлы и детали, являющиеся расходными, быстросъёмными материалами, к которым относятся: пильная цепь и лента, пильная шина, соединительные муфты, втулки и ведомые звездочки, болты, гайки, курки, trimmerные головки, направляющие ролики, защитные кожухи, привады, цепи, шланги, насадки, фрезы, крепления, цепи, звездочки, муфты, ремни, ремни режущих органов, режущие амортизаторы, резинные уплотнители, детали механизма стартера, свечи зажигания, лента тормоза цепи, воздушный и топливный фильтры, крышка баков, влючатель зажигания, рычаг воздушной заслонки, пружина сцепления, угловые щетки, червячные колеса, тросы, провод питания, кнопка включения, сопла и наконечники для пулватоматов, салники, резинные прокладки и уплотнители, шланги, пистолеты, форсушки, колья, насадки, леноккомплекты, аккумуляторы и т.д.

1. П2 және П3 өнімдерінен бөзінді, электірдік және аккумулятордык PATRIOT аспабын пайдалану кепілдік мерзімі (аккумуляторлы мен аксессуарларсыз) бөлшек сауда желісінде сатылған күнен бастап **24 жырма төрт ай**.
2. GP сериясынын PATRIOT бөзіндік генераторларын пайдалану кепілдік мерзімі (GP 910 және GP1510 моделдерінен тыс) бөлшек сауда желісінде сатылған күнен бастап **36 отыз алты ай** немесе 500 сағат жұмыс.
3. PATRIOT маркасынын THE ONE, MaxPower, MaxWelder серияларынын бөзіндік, электірдік және аккумулятордык аспаптары, төменгі қозғалтқышы бар Patriot электр триммерлерін, Patriot сорғыларынын пайдалану кепілдік мерзімі бөлшек сауда желісінде сатылған күнен бастап **12 он екі ай**.

Егер ішкі (қасби емес) қажеттіліктерге арналған өнім коммерциялық мақсатта (қасби түрде) қолданылса, кепілдік мерзімі сатылған күнен бастап **6 ай**. Өндірушінің кінесінен жасалған аспапты құрастырудағы кемшіліктер, техникалық орталық деігнос қойғаннан кейін, өнімде ақауларды жоюға қатысты тұтынушы талаптарын берген күнен бастап 45 күн ішінде тиіс жасалады.

КЕПІЛДІК ЖӨНДЕУ ЖҰМЫСТАРЫ КЕЛЕСІ ЖАҒДАЙЛАРДА ЖҰЗЕГЕ АСЫРЫЛАДЫ:

1. Тауар немесе қасалық түбіртек және құралдың зауыттық (сериялық) нөмірлері, сату күні, тұтынушы қолы, сауда компаниясынын мөрі қойылған кепілдік талонның болуы;
2. Ақаулы аспапты таза түрде беру;
3. Кепілдікті жөндеу тек осы кепілдік картасында көрсетілген мерзімде жүзеге асырылады.

КЕПІЛДІК ҚЫЗМЕТІ ҚАРАСТЫРЫЛМАҒАН ЖАҒДАЙЛАР:

1. Кепілдік картасынын дұрыс емес немесе анық емес толтырылуы;
2. Сериялық нөмірі түсініксіз немесе өзгертілген құрал;
3. Кепілдемне мерзімінде құралды өз бетімен а. жөндеу, бөлшектеу, тазалау және майлаудың салдары (пайдалану нұсқауларында талап етілмеген жағдайда), мысалы, корпустық бөлшектерінің бекітілген бөлшектеріндегi сынықтар;
4. Тоған немесе зақымдалған кесетін жабдықты ауыстыру;
5. Бастапқы ақаулық туралы хабарлауымынан туындаған ақаулар;
6. Қолдану нұсқауын бұзу немесе басқа мақсаттарда қолданылған аспап;
7. Сырты механикалық жөмір заттектер ықпалынан және жоғары температура немесе жаңбыр, қар, жоғары ылғалдылық және басқа да сырты факторлардан туындаған зақымдар ақаулар;
8. Бөтен заттын түсінуінен туындаған ақаулар, немқұрайлы немесе нашар күтім нәтижесінде аспаптың бұзылуы;
9. Шамадан артық тйеу нәтижесінде пайда болған ақаулар себебінен қозғалтқыштың, трансформатордың немесе басқа құрамдас бөлшектердің және бөлшектердің бұзылуы, сондай-ақ номиналды кернеуге электр желісі параметрлерінің сәйкес келмеуінің салдары;
10. Цилиндрлік-поршеңді толтың істен шығуына өкелетін сапасыз бензин және отын қоспасын пайдаланудан туындаған ақаулар;
11. Тұпнұсқалы емес қосалық бөлшектер мен аксессуарларды пайдаланудан туындаған ақаулар;
12. Қозғалтқышқа, сақиналарға, отын желілеріне немесе отын бағине зақым келтіретін сапасыз аяқ келмейтін қозғалтқыш майын пайдалану;
13. Дұрыс дайындалмаған отын қоспасынан туындаған ақаулар мен зақымдар;
14. Басқа жойылмаған ақаулармен пайдалану нәтижесінде пайда болатын өнім ақаулары;
15. Авторландырылмаған сервистік орталық тұлғаларынын, ұйымдардың, техникалық қызмет көрсету және сындарлы өзгерістер енгізу салдарынан туындаған өнімдердегі кемшіліктер;
16. Қаықтың балқуына өкелетін тізбекті тежеудегі жұмыс нәтижесінде пайда болған ақаулар;
17. Қарқынды пайдалану нәтижесінде өнімнің және компоненттердің табиғи тозуы;
18. Түзеу, тазалау, майлау, шығым материалдарын ауыстыру, сондай-ақ мерзімді техникалық қызмет көрсету және оператор нұсқаулығында (пайдалану нұсқаулары) көрсетілген басқа да іс-шаралар;
19. Өнім сатылған кезде анықталуы мүмкін болған өнім құрамынын кемшіліктері кепілдік нысанына кірмейді;
20. Жұмыс уақытында қысқа мерзімді блоқтау нәтижесінде бөлшектердің істен шығуы.

Кепілдікке шығыс материалдарына кіретін тез тозатын тораптар мен бөлшектер кірмейді. Олар мыналарды қамтиды: тізбек және лента, ағаш тігетін(пильный) шиналар, бірлесітуі мұғталары, жөгежі және басқаратын жөділдер, браундана, сомындар, шүріпелер, триммер бастиктері, бағыттаушы аумақшар, қорғанысшы қалтамақтар, жөтекті белдіктер және төгеріштер, иілгіш білкіртер, қалқалы аспаптар, фланецтер, бекіткіштер, шынықтар, керілгіс элементтері және мүше қиыш бекіткіштері, резинке амортизаторлары, резинке нығызтағыштары, стартер механизмін бөлшектері, оталдыру білкірлері, тізбек төмегіш лентасы, ауа және отын сүзгілері, бақ қақпағы, тігінші қосқышы, төмегіш шпильсы, ілкісші серпілісі, көміртек шекталары, браунданық доңғалқатар, арқандар, қуат сымы, қуат түймесі, жартылай автоматтар үшін шүмектер мен ұшықтар, тығыздамалар, резинелі аралық қабаттар мен тығыздағыштар, құбыршектер, талпаңшалар, форсуналар, найзалар, шүмектер, көбік пакеттері, аккумуляторлер және басқа.

БОЛЕЕ ПОЛНАЯ ИНФОРМАЦИЯ ПО СЕРВИСНЫМ ЦЕНТРАМ НАХОДИТСЯ НА САЙТЕ WWW.ONLYPATRIOT.COM

АДРЕСА СЕРВИСНЫХ ЦЕНТРОВ

ТЕЛЕФОН ЦЕНТРАЛЬНОГО СЕРВИСНОГО ЦЕНТРА

+7 (495) 673-68-98

МОСКВА

ЦЕНТРАЛЬНЫЙ СЕРВИС

105082, ул. Большая Почтовая д. 40, стр. 10, тел.: 8 (495) 673-68-98; 8 (495) 902-51-51 (доб. 301, 302, 321).
service@onlypatriot.com

ИП Бирюков С.В.

129626, Маломосковская, д. 22, стр. 12, тел.: 8 (495) 532-63-32.

Партнер-5000

105118, 1-й Кирпичный пер, д. 8, тел.: 8 (495) 687-07-05, 8 (929) 627-56-60; 8 (929) 627-56-61.

МОСКОВСКАЯ ОБЛАСТЬ

Московская область, Балашиха

ИП Карлов А.С.

105523, Щелковское ш., д. 102А (территория ТК Пехорка) павильон МГ2, тел.: 8 (906) 710-27-32.

Московская область, Долгопрудный

ИП Ковба И.Ю.

141701, ул. Октябрьская, д. 22, к. 4, тел.: 8 (499) 394-24-66; 8 (903) 231-54-78.

Московская область, Коломна

ИП Гузков И.И.

140413, ул. Октябрьская, д. 88а, ТК Стройэнд, стр. 2, пав. 32, тел.: 8 (916) 580-45-80.

ИП Чирков И.В.

140413, ул. Щуровская, д. 4а, к. 1, павильон 1, тел.: 8 (916) 509-13-84.

Московская область, Котельники

ООО «ВсёИнструменты.ру»

140053, Янчин пр-д, д. 3, тел.: 8 (800) 550-37-71 (доб. 404).

Московская область, Люберцы

ИП Бычков М.Б.

140000, Октябрьский пр-т, д. 411, стр. 1, тел.: 8 (495) 150-32-22.

Московская область, р.п. Михнево

ИП Байзель Е.В.

142840, ул. Астафьевская, д. 49, тел.: 8 (985) 898-34-01.

Московская область, Ногинск

ИП Бахчагуляни В.Б.

142402, ул. Ильича, д. 15/3, тел.: 8 (985) 166-46-27; 8 (985) 560-82-59.

ИП Мамалян Г.В.

142400, Электростальское ш., д. 25, тел.: 8 (968) 625-69-69; 8 (925) 888-33-06.

Московская область, Озеры

ИП Дудкин А.В.

140560, ул. Красные Озеры, д. 47, тел.: 8 (496) 702-26-84.

Московская область, Пушкинский р-н, р.п. Лесной

ООО «Трайм»

141231, ул. Советская, стр. 17, тел.: 8 (926) 634-05-07.

Московская область, Раменское

ООО «Рем и С»

140104, ул. Красноармейская, 101, тел.: 8 (495) 64-666-70; 8 (495) 64-666-79.

Московская область, Раменский район, с. Быково

ИП Суворов В.Н.

140153, ул. Театральная, д. 3, стр. рынок «Рмарка на Театральной» магазин №4, тел.: 8 (926) 603-90-02.

ОТРЫВНОЙ ТАЛОН #1

(Заполняется сервисным центром)

вписать номер гарантийного талона

Дата приема _____

Дата выдачи _____

Номер заказ-наряда _____

Мастер _____

Фамилия И. О.

Печать
Сервисного
Центра

ОТРЫВНОЙ ТАЛОН #2

(Заполняется сервисным центром)

вписать номер гарантийного талона

Дата приема _____

Дата выдачи _____

Номер заказ-наряда _____

Мастер _____

Фамилия И. О.

Печать
Сервисного
Центра

ОТРЫВНОЙ ТАЛОН #3

(Заполняется сервисным центром)

вписать номер гарантийного талона

Дата приема _____

Дата выдачи _____

Номер заказ-наряда _____

Мастер _____

Фамилия И. О.

Печать
Сервисного
Центра

PATRIOT

АДРЕСА СЕРВИСНЫХ ЦЕНТРОВ

Сервисный центр _____

Описание дефекта _____

1

Сервисный центр _____

Описание дефекта _____

2

Сервисный центр _____

Описание дефекта _____

3

Московская область, Реутов

ООО «РВК»

143966, ул. Строителей, д. 7 пом. 1, тел.: 8 (985) 364-12-08; 8 (495) 528-20-58.

ООО «Ремзавод»

143960, ул. Проспект Мира, 28А, тел.: 8 (499) 391-23-16.

Московская область, Серпуховский район, д. Борисово

ИП Бекренев Г.А.

142207, Данковское ш., д. 3А, тел.: 8 (4967) 76-12-80; 8 (926) 617-10-19.

Московская область, Щелково

ИП Калугин В.А.

141100, ул. Советская, д. 1, м-н «Все запчасти», тел.: 8 (496) 562-54-22.

Московская область, Электросталь

ООО «Ситория»

144005, ул. Северная, 9, тел.: 8 (903) 729-15-60.

РЕГИОНЫ РОССИИ

Алтайский край, Алейск

Комарова Л.Н.

658130, ул. Вторая, д. 25, тел.: 8 (983) 180-09-40.

Алтайский край, Барнаул

ООО «АЙСБЕРГ-СЕРВИС»

656037, ул. Северо-Западная, д. 54, тел.: 8 (3852) 774-950; 8 (3852) 362-002.

ИП Овчаров А.А.

656052, ул. Матросова, д. 186А, тел.: 8 (963) 575-77-67; 8 (962) 807-22-07; 8 (3852) 609-379.

ООО «Профинструмент»

656049, ул. Чкалова, д. 228, к. 2, тел.: 8 (3852) 69-19-72.

ООО «АБК-Сервис-Барнаул»

656031, ул. Челюскинцев, д. 117, тел.: 8 (3852) 50-52-35; 8 (3852) 50-52-53.

Алтайский край, Бийск

Иванов Е.К.

65932, ул. Советская, д. 214, тел.: 8 (923) 644-45-15.

ИП Чалков С.А.

659303, ул. Петра Мерлина, д. 63, к. 2, тел.: 8 (3854) 555-598.

Алтайский край, Новоалтайск

Аракелянц Е.В.

658041, ул. 2-я Линейная, д. 61, тел.: 8 (961) 230-72-20; 8 (3852) 57-03-99.

Амурская область, Благовещенск

Амурская Электротехника

675014, ул. Кольцевая, д. 43, тел.: 8 (4162) 42-30-70.

ООО «Интергруп-Б»

675020, ул. Пограничная, д. 80, тел.: 8 (4162) 51-80-80.

Амурская область, Зея

Иванова И.Г.

676246, Грековский пер, д. 40, тел.: 8 (4165) 82-40-79.

Архангельская область, Архангельск

ООО «Архлес-сервис»

163071, ул. Тимме, д. 23, тел.: 8 (8182) 27-00-49; 8 (8182) 27-07-37; 8 (8182) 27-07-34.

ИП Бирюков Л.А.

163002, ул. Павла Усова, д. 6, к. 1, тел.: 8 (8182) 60-81-03.

Архангельская область, Березник р.п.

м-н Лес и Дом

164570, ул. П. Виноградова, д. 211, тел.: 8 (81831) 2-26-29.

Архангельская область, Вельск

м-н Лес и Дом
165150, ул. Гагарина, д. 40, тел.: 8 (81836) 6-38-06.

Архангельская область, Коноша р.п.

м-н Лес и Дом
164010, Октябрьский пр-т, д. 8, стр. 1, тел.: 8 (81858) 2-22-39.

Архангельская область, Коряхма

м-н Лес и Дом
165650, ул. Имени Дыбщина, д. 22, тел.: 8 (81850) 3-02-44.

Архангельская область, Котлас

м-н Лес и Дом
165300, ул. Дзержинского, д. 3, тел.: 8 (81837) 5-14-13.

Астраханская область, Астрахань

ИП Киревнина Е.В.
414051, ул. Литейная 5-я, д. 30, тел.: 8 (989) 79-100-11; 8 (8512) 59-97-00.
000 «Мастер-Класс»
414014, ул. Ярославская, д. 34А, тел.: 8 (8512) 75-91-11; 8 (960) 861-66-95; 8 (960) 856-05-11.
000 «Техник Астрахань»
414004, ул. 3-я Зеленгинская, д. 56А, к. 1, тел.: 8 (8512) 45-00-66.

Башкортостан Республика, Нефтекамск

ИП Ивашев М.Р.
452680, ул. Индустриальная, д. 7Б, тел.: 8 (34783) 3-66-23.

Башкортостан Республика, Стерлитамак

ИП Сидоров В.С. (РТВ-сервис)
453130, ул. Гоголя, д. 123, тел.: 8 (3473) 26-27-27; 8 (927) 950-51-23.

Башкортостан Республика, Уфа

000 «Иола Уфа»
450103, ул. Кавказская, д. 8, тел.: 8 (950) 934-37-67.
000 «УРАЛСТАН»
450103, ул. Кавказская, д. 12, тел.: 8 (347) 248-48-00; 8 (347) 237-77-44.

Белгородская область, Белгород

000 «БелПТС»
308006, ул. Корочанская, д. 39В, тел.: 8 (4722) 500-106.
000 «Спектр-сервис»
308023, ул. Студенческая, д. 28, тел.: 8 (472) 241-73-75.
ИП Смотров А.В.
308023, ул. Челюскинцев, д. 55А, тел.: 8 (4722) 35-71-33; 8 (4722) 35-71-16.
ИП Шабанова Е.Ю.

308007, ул. Гагарина, д. 6А, тел.: 8 (4722) 34-59-60.

Белгородская область, Старый Оскол

000 «АВАНТАЖ-ИНФОРМ»
309509, мкр. Лебединец, д. 1, к. А, тел.: 8 (4725) 24-73-49; 8 (4725) 24-62-27; 8 (951) 140-12-59.

Брянская область, Брянск

ИП Голубов В.Г.
241035, ул. Бурова, д. 14, тел.: 8 (4832) 31-01-33.
ИП Семин А.И. *(Ремонт только электроинструмента)*
241035, ул. 3 Интернационала, д. 2, тел.: 8 (4832) 588-123.
ИП Тимошкин С.Н.
241037, ул. Красноармейская, д. 103, тел.: 8 (4832) 31-12-12 (доб. 200).

ИП Тимошкин С.Н.
241010, ул. Флотская, д. 99А, тел.: 8 (4832) 31-12-12 (доб. 100, 105).

000 «Электротехцентр» *(Не принимает крупнооборудованную технику)*
241013, пер. Металлистов, д. 4А, тел.: 8 (4832) 57-18-76; 8 (4832) 59-98-31; 8 (906) 698-38-64.

Бурятия Республика, Улан-Удэ

000 «Промтехцентр»
670045, ул. Ботаническая, д. 68, нав. 37, тел.: 8 (3012) 45-31-72.

Владикавказ, Республика Северная Осетия — Алания

ИП Попандопуло Р.В.
362035, ул. Калинин, д. 1, тел.: 8 (928) 861-19-83.

ИП Метревели Г.В.

362020, ул. Калоева, д. 400, тел.: 8 (8672) 24-15-73.

Владимирская область, Владимир

ИП Тутенко А.В.
600015, ул. Сасова, д. 31, тел.: 8 (930) 836-11-48.

Владимирская область, Ковров

ИП Малкова Е.В.
601907, ул. Северная, д. 18, тел.: 8 (49232) 2-47-33; 8 (915) 797-81-58.

Волгоградская область, Волгоград

ИП Знаменщиков М.Н.
400006, пр-т Ленина, д. 209, тел.: 8 (8442) 74-06-54.
000 «Инструмент-Сервис»
400050, ул. Рокоссовского, д. 52, тел.: 8 (8442) 55-00-11.
СК Славяне
400026, ул. Изобильная, д. 10А, тел.: 8 (961) 087-04-22.
СК Славяне
400107, ул. Рионская, д. 8А, тел.: 8 (8442) 36-40-50.

Волгоградская область, Волжский

000 «Инструмент-Сервис»
404106, ул. Большевикская, д. 70, к. 6, тел.: 8 (8443) 55-00-99.
СК Славяне
404133, пр-т Ленина, д. 308М, павильон 1, тел.: 8 (909) 391-02-51.

Волгоградская область, Елань

ИП Акимов А.С.
403731, ул. Вокзальная, д. 81, тел.: 8 (84452) 5-30-34; 8 (84452) 5-31-03.

Волгоградская область, Камышин

000 «ТЕХНОТОРГ»
403870, ул. Базарова, д. 160/1, тел.: 8 (84457) 5-32-08.

Волгоградская область, Великий Устюг

ИП Кузнецов А.В.
162390, Октябрьский пер., д. 4, к. А, тел.: 8 (81738) 2-07-08.

Волгоградская область, Вологда

ИП Алимов В.В.
160004, ул. Октябрьская, д. 51, тел.: 8 (8172) 52-85-52; 8 (8172) 50-52-60.
ИП Ершова В.С.
160014, ул. Саммера, д. 64, тел.: 8 (8172) 27-66-15.

Волгоградская область, Череповец

ИП Иванова Н.В.
162609, ул. Любецкая, д. 37, тел.: 8 (8202) 310-222.
ИП Ермолаев Д.И.
162603, ул. Гоголя, д. 54А, тел.: 8 (8202) 28-14-84; 8 (921)258-84-30.

Воронежская область, Воронеж

ИП Грибанова И.Ю.
394028, ул. Волгоградская, д. 30, тел.: 8 (473) 200-10-98.
ИП Рукин А.А.
394016, ул. Беговая, д. 205, оф. 210, тел.: 8 (473) 333-0-331(2); 8 (473) 263-81-32; 8 (473) 261-83-83;
8 (952) 548-17-15.
ИП Семенов А.Ю.

394026, ул. Текстильщиков, д. 2Д, тел.: 8 (4732) 61-96-35.

Дагестан Республика, Махачкала

ИП Шахбанов К.М.
367009, ул. Керимова, д. 24, тел.: 8 (989) 448-03-33.

ИП Юсупов Р.М.

367000, пр-т Казбекова, д. 110, тел.: 8 (872) 51-27-51.

Дагестан Республика, Хасавюрт

ИП Бектимиров С.М.
368009, ул. Гамидова, д. 85, тел.: 8 (928) 681-47-81.

Забайкальский край, Чита

ИП Васильевский А.А.
672020, ул. Вокзальная, д. 3 (рынок Мегастрой), тел.: 8 (3022) 31-28-82; 8 (914) 461-01-73.

ИП Фальков В.С.

672512, Шоссейная, д. 1, стр. 4, ТЦ Смоленская слобода, тел.: 8 (924) 387-47-47.

Ивановская область, Иваново

ИП Грушина М.Е.
153000, ул. Красногвардейская, д. 33, тел.: 8 (4932) 41-66-77.

Компрессор ТоргСервис

153021, ул. Кузнецова, д. 112, тел.: 8 (4932) 49-79-79.

ИП Малахов А.В.

153034, ул. Смирнова, д. 105, тел.: 8 (4932) 50-61-61.

Полимер Плюс

153015, ул. Некрасова, д. 124, Литер Е, тел.: 8 (4932) 26-31-84.

Иркутская область, Ангарск

ИП Стародумова Л.В.
665806, 120-й кв-л, д. 27/3, тел.: 8 (3955) 69-92-18.

ИП Чиркин В.С.

665825, ул. Чайковского, д. 48, магазин "Олимпиада", оф. 86, тел.: 8 (3955) 56-76-03.

Иркутская область, Иркутск

Бензолэлектромастер
664000, 3-й км Качусовского тракта, тел.: 8 (3952) 691-442.

Бензолэлектромастер

664035, ул. Рабочего Штаба, д. 1/4, тел.: 8 (3952) 799-256.

000 «РОТОР»

664035, ул. Шевцова, д. 68, оф. 101, тел.: 8 (3952) 777-535; 8 (3952) 778-537.

Иркутская область, Усолье-Сибирское

ИП Подскребышев А.И.

665458, ул. Ленина, д. 95, тел.: 8 (914) 939-79-18.

Кабардино-Балкарская Республика, Нальчик

000 «Траз»

360000, ул. Ахоева, д. 190, тел.: 8 (800) 700-9-703.

Калининградская область, Калининград

ИП Онищенко В.А.

236029, ул. Горького, д. 107, тел.: 8 (911) 472-80-51.

ИП Мирзэбеков М.Б.

236029, ул. Первомайская, д. 17, тел.: 8 (4012) 400-536.

Калужская область, Калуга

Ижконт

248021, ул. Паголева, д. 19, тел.: 8 (4842) 55-50-22.

Силовая техника

248003, ул. Тульская, д. 102, тел.: 8 (4842) 751-753; 8 (4842) 220-380; 8 (910) 915-69-53.

Камчатский край, Петропавловск-Камчатский

Автобан

683009, ул. Академика Королева, д. 63, тел.: 8 (4152) 26-90-76.

Карелия Республика, Петрозаводск

ИП Богданов А.О.

185013, ул. Заводская, д. 4, пом. 5, тел.: 8 (911) 400-53-85; 8 (8142) 59-58-97.

Штурм *(приемный пункт)*

185014, ул. Попова, д. 7, тел.: 8 (814) 59-22-20.

Штурм

185014, Лесной пр-т, д. 51, тел.: 8 (814) 59-20-33; 8 (911) 408-48-01.

Кемеровская область, Кемерово

«АБК-Сервис-Аузбас», ИП Куракин М.Н.

650040, ул. Юрия Дзужинского, д. 7, к. 2, тел.: 8 (3842) 901-400.

М-н «АБК-Инструмент» *(пункт приема инструмента в ремонт)*

650025, ул. Дзержинского, д. 23, тел.: 8 (3842) 45-24-05.

Алтрейд

650021, ул. Станционная, д. 19, оф. 104, тел.: 8 (3842) 76-68-32.

ИП Кузнецов А.Г.

650024, ул. Базовая, д. 6, тел.: 8 (3842) 76-10-92; 8 (951) 166-05-13.

Торгэлктро

650051, Кузнецкий пр-т, д. 232-Б, тел.: 8 (906) 903-11-14.

Кемеровская область, Новокузнецк

ИП Захарова Т.Н.

654055, ул. Селекционная, д. 11, тел.: 8 (3843) 60-97-41; 8 (3843) 35-71-05.

ИП Киреев А.О.

654066, Октябрьский пр-т, д. 63, к. 1, тел.: 8 (906) 981-18-01; 8 (953) 060-18-05.

ИП Коньков С.Г.

654084, Кузнецкое ш., д. 20, к. 1, тел.: 8 (3843) 600-421; 8 (923) 464-04-21; 8 (960) 917-47-70.

ИП Шугал И.Е.

654029, ул. Вокзальная, д. 35, тел.: 8 (3843) 60-17-19; 8 (3843) 60-19-17.

Кемеровская область, Прокопьевск

000 «Сервис»

653039, ул. Наградская, д. 28А, тел.: 8 (3846) 69-55-77.

Кировская область, Киров

ИП Дершеев И.А.
610998, ул. Калинин, д. 38, тел.: 8 (8332) 22-01-15; 8 (8332) 22-01-16.
ИП Кассихин В.Н.
610900, ул. Труда, д. 71, тел.: 8 (8332) 64-66-56; 8 (8332) 47-36-35.
ООО «Неолит»
610998, ул. Пугачева, д. 1, тел.: 8 (8332) 56-05-60; 8 (8332) 56-35-63.

Коми Республика, Сыктывкар

МИР ИНСТРУМЕНТА
167982, Сясьское ш., д. 29/10, тел.: 8 (8212) 25-62-06.

Коми Республика, Ухта

ИП Филимонов А.В.
169319, ул. Куратова, д. 68, тел.: 8 (8216) 74-20-71.
Костромская область, Кострома
ИП Проворов О.В.

156010, ул. Магистральная, д. 37, тел.: 8 (4942) 30-06-63.
ИП Ржанецкин И.А.
156008, ул. Смирнова Юрия, д. 28А, к. 3, тел.: 8 (903) 895-03-73; 8 (4942) 30-21-09.
Краснодарский край, Анапа
ИП Долганов М.В.

353440, ул. Заводская, д. 288, тел.: 8 (918) 295-82-19.

Краснодарский край, Краснодар

ИП Зайцев А.С.
350080, ул. Уральская, д. 91/1, тел.: 8 (918) 368-11-90.
ИП Кутелова С.В.
350028, ул. Героев-Разведчиков, д. 40 (цоколь), тел.: 8 (967) 651-44-90.
ИП Одобеско Н.И.
350067, ул. Душная, д. 50, тел.: 8 (965) 472-77-20.
ИП Стукалов В.В.
350018, ул. Лизы Чайкиной, д. 20, тел.: 8 (918) 432-82-65; 8 (928) 437-57-12.
ИП Халецкий Я.Ю.
350910, ул. Почтовая, д. 234, тел.: 8 (861) 266-19-12; 8 (918) 444-72-08.

Краснодарский край, Новороссийск

ИП Сафонкин В.П.
353919, ул. Волгоградская, д. 99, тел.: 8 (918) 995-54-48; 8 (967) 930-73-33.
Краснодарский край, Сочи
ИП Жарков В.В.
354002, ул. 20 Горнострелковой дивизии, д. 16, тел.: 8 (862) 241-25-92.

Краснодарский край, Старонижестеблевская ст-ца

ИП Бек И.Б.
353840, ул. Лермонтова, д. 9, тел.: 8 (960) 49-27-159.

Краснодарский край, Тимошевск

ИП Козлов В.Н.
352708, ул. Котляря, д. 165, тел.: 8 (918) 629-19-30.

Красноярский край, Ачинск

ИП Костенко А.С.
662150, 7-й мкр., д. 11, тел.: 8 (39151) 7-73-95.

Красноярский край, Зеленогорск

ИП Крестова Е.Н.
663690, ул. Мира, д. 42, тел.: 8 (39169) 4-04-23.

Красноярский край, Красноярск

Арсенал (Варадат)
660111, ул. Башлиновская, д. 18, стр. 69, тел.: 8 (391) 219-25-24.
КрепТурбо (ПартнерС)
660020, ул. Шахтеров, д. 33Г, тел.: 8 (391) 205-25-10; 8 (391) 291-34-89; 8 (391) 241-69-44.
ИП Чивчян М.Р.
660010, ул. Академика Вавилова, д. 1, стр. 10, пом. 1, тел.: 8 (391) 277-77-85.
ИП Шерстобой А.П.
660061, ул. Калинин, д. 79, тел.: 8 (391) 299-65-80; 8 (391) 214-02-17.

Крым Республика, Севастополь

ИП Прибылев С.Б.
299007, ул. Музыка Николая, д. 29Б, тел.: 8 (8692) 44-20-32; 8 (978) 753-83-08.

Крым Республика, Симферополь

ИП Мерида В.И.
295044, ул. Аральская, д. 71/88, тел.: 8 (978) 772-12-86.
ООО «Стройтех»
295047, ул. Узловая, д. 20, к. 34, тел.: 8 (978) 226-33-72.

Курганская область, Курган

ИП Кокорин С.А.
640007, пр-т Машиностроителей, д. 23, к. 3, тел.: 8 (3522) 46-55-33.
ИП Смирнов А.В.
640000, ул. Омская, д. 151, тел.: 8 (3522) 54-69-12.

Курская область, Курск

ИП Елецкий Ю.В.
305019, ул. Малых, д. 44Б, тел.: 8 (4712) 39-40-74.
ДЭКОМ
305000, ул. Ленина, д. 12, тел.: 8 (4712) 51-20-10; 8 (4712) 51-02-01.

Липецкая область, Липецк

ООО «Арсенал»
398007, ул. Студенческая, д. 126, тел.: 8 (4742) 569-300.

Марий Эл Республика, Йошкар-Ола

ИП Кузовенко А.А.
424006, ул. Соловьева, д. 22А, "Бау Маркет", тел.: 8 (8362) 91-31-09.

Мордовия Республика, Саранск

ООО «ПРОГРЕСС-М»
430003, ул. Рабочая, д. 103, тел.: 8 (8342) 24-77-47; 8 (8342) 24-52-03.
Фитес
430030, ул. Титова, д. 4, тел.: 8 (8342) 23-32-23.

Мурманская область, Мурманск

Снабженец
183038, пр-т Ленина, д. 45, тел.: 8 (8152) 47-47-25.

Нижегородская область, Арзамас

ИП Кукашин М.А.
607220, ул. Спудина, д. 54, тел.: 8 (3147) 2-43-25.

Нижегородская область, Дзержинск

Радуга АСЦ
606024, ул. Чапаева, д. 69/2, тел.: 8 (8313) 28-06-66, 8 (8313) 28-14-20, 8 (906) 351-69-00.

Нижегородская область, Нижний Новгород

Радуга АСЦ
603138, ул. Комсомольская, д. 17/1, тел.: 8 (906) 360-10-46, 8 (831) 423-62-69, 8 (831) 293-96-20.
Свой дом-НН
603074, ул. Мориса Тореза, д. 15А, пом. 1, тел.: 8 (831) 244-49-52.

ИП Серова Л.С.

603057, Светлогорский пр-д, д. 3, тел.: 8 (831) 413-55-29.
ИП Тарбаев А.М.
603024, Бойновский пер., д. 22, тел.: 8 (831) 414-46-17.

ТехноЛид-НН

603032, ул. Баумана, д. 174, тел.: 8 (905) 669-15-31.

Новосибирская область, Бердск

М-н «АБК-Инструмент» (пункт приема инструмента в ремонт)
633011, ул. Первомайская, д. 14, тел.: 8 (38341) 2-70-50.

Новосибирская область, Новосибирск

ГОСТИСПЛАВ
630083, ул. Большевикская, д. 125/2, тел.: 8 (383) 238-02-36; 8 (913) 000-15-71.
ИП Куракин М.Н.

630048, ул. Ватутина, д. 44/2, к. 19, тел.: 8 (383) 399-01-09.

Куракин М.Н. (пункт приема инструмента в ремонт)

630083, ул. Большевикская, д. 177, тел.: 8 (383) 399-01-08.

Куракин М.Н. (пункт приема инструмента в ремонт)

630054, ул. Титова, д. 32, тел.: 8 (383) 399-12-22.

Ремонт технических средств
630049, Красный пр-т, д. 220, к. 45, тел.: 8 (951) 364-30-54.

Ремонт технических средств
630033, ул. Ангина, д. 6, тел.: 8 (951) 364-30-54.

Розница
630024, ул. Крылова, д. 36, тел.: 8 (383) 363-84-85.

ИП Тимофеева В.А.

630017, ул. Гурьевская, д. 181, к. 7, тел.: 8 (383) 310-05-16.

ИП Чалков С.А.

630124, ул. Почтовый Лог, д. 1, тел.: 8 (383) 256-10-87; 8 (383) 256-10-51.

Омская область, Омск

ИП Запорожная К.В.
644022, С. Сейфуллина, д. 40, тел.: 8 (3812) 50-20-60; 8 (908) 105-08-08.

Инструмент Снаб

644070, ул. 10 лет Октября, д. 76, тел.: 8 (3812) 56-90-02; 8 (3812) 38-56-85.

Инструмент Сервис (Санрайз)

644031, ул. Линия 24-я, д. 59, тел.: 8 (3812) 66-24-99.

ИП Муратов Р.А.

644036, ул. Лесоперевалка, д. 1, тел.: 8 (3822) 55-94-10; 8 (3822) 55-99-16; 8 (3822) 55-90-83.
ООО «Персей»

644033, ул. Красный Путь, д. 143А/1, оф. 305, тел.: 8 (381) 248-70-08.

Созвездие Тенюю

644073, ул. 2-я Солнечная, д. 49, тел.: 8 (3812) 34-07-99.

ИП Шамин Л.Г.

644031, ул. 10 лет Октября, д. 182, оф. 105, тел.: 8 (3812) 59-16-75.

Оренбургская область, Оренбург**МастерДел**

640040, ул. 16 Линия, д. 2/1, тел.: 8 (3532) 45-80-55.

ООО «МегаФорт»

460038, Дзержинского пр-д, д. 2, тел.: 8 (3532) 27-87-97; 8 (3532) 54-02-50.

РТ-Сервис

460930, ул. Транспортная, д. 2, к. 2, тел.: 8 (3532) 50-05-05.

Оренбургская область, Орск**ИП Алесин С.А.**

642431, Ленина пр-т, д. 61, тел.: 8 (987) 863-52-30; 8 (3537) 32-05-70.

ПромИнКом

642421, ул. Новосибирская, д. 211, тел.: 8 (3537) 28-15-29.

Оренбургская область, Ясный**ИП Сафонов С.А.**

462782, ул. Свердлова, д. 4, тел.: 8 (353) 682-85-25.

Орловская область, Орел**ИП Перельский А.И.**

302016, ул. Комсомольская, д. 231, тел.: 8 (4862) 72-41-16.

ООО «Тандем Сервис»

302004, ул. 3-я Курская, д. 25, тел.: 8 (4862) 71-35-65.

Пензенская область, Кузнецк**ИП Кисурич А.Д.**

442530, ул. Калинин, д. 214, тел.: 8 (937) 424-04-17.

Пензенская область, Пенза**ИП Молин О.В.**

440068, ул. Перспективная, д. 1В, тел.: 8 (8412) 28-15-27.

ИП Слабженнов В.Н.

440068, ул. Перспективная, д. 1К, тел.: 8 (8412) 98-89-30.

Пермский край, Березники**АСЦ «Теремок»**

618425, ул. Юбилейная, д. 155, тел.: 8 (982) 488-53-90.

Пермский край, Пермь

ООО «Академия инструмента»

614111, ул. Саранская, д. 5, тел.: 8 (3422) 2113-113.

Лекар-инструмент

614068, ул. Дзержинского, д. 17, тел.: 8 (342) 237-16-80; 8 (342) 237-15-60.

ИП Охалкина О.А.

614990, Решетниковский спуск, д. 1, тел.: 8 (342) 238-58-05; 8 (342) 238-58-09.

ИП Филимонова В.М.

614033, ул. Василия Васильева, д. 7, база "СпецАгроСнаб", тел.: 8 (342) 294-39-88; 8 (342) 202-04-75.

Пермский край, Верещаино

ТеплобензоТехника Сервис
617120, ул. Ленина, д. 16/1, тел.: 8 (342) 543-41-72.

Приморский край, Артем

АВА-ТРАК
692770, ул. Рабочая 1-я, д. 16, ТЦ «Седовая Империя», тел.: 8 (423) 279-07-60.

Приморский край, Владивосток

АВА-ТРАК
690033, пр-т 100-летия Владивостока, д. 57Ж, тел.: 8 (423) 271-23-51.
ИП Мусорин В.В., Сервисный центр «Снежный Барс»
690012, ул. Калинина, д. 4, стр. 4, тел.: 8 (964) 445-54-67; 8 (950) 297-82-62.

Приморский край, Находка

ИП Губин Е.А.
692906, ул. Упольная, д. 61, база ТМТ, скл. 7А, тел.: 8 (84236) 77-34-39.
ИП Серков С.П.
692906, ул. Шоссейная, д. 94Д, тел.: 8 (924) 255-45-66.

Приморский край, Уссурийск

Ближе к Делу
692512, ул. Пушкина, д. 17, тел.: 8 (4234) 33-49-80.

Псковская область, Псков

Мастер Бензо-сервис
180022, ул. Алмазная, д. 1, тел.: 8 (8112) 79-34-01; 8 (963) 339-99-90.
СЦ Мастер
180006, ул. Первомайская, д. 33, тел.: 8 (8112) 72-45-55.

Ростовская область, Новочеркасск

ИП Макаров А.А.
346414, ул. Гагарина, д. 33, тел.: 8 (8635) 25-11-50.

Ростовская область, Новошахтинск

Макаровский М.Ю.
346918, ул. Садовая, д. 26, тел.: 8 (960) 457-99-50; 8 (952) 600-32-39.

Ростовская область, Ростов-на-Дону

ИП Горбаненко А.Г.
344029, ул. Клары Цеткин, д. 1, тел.: 8 (918) 532-28-25; 8 (929) 818-96-94.
ИП Железов Е.В.
344022, ул. Красных Зорь, д. 62, тел.: 8 (928) 191-04-30.
ИП Калмыков Н.И.
344016, ул. Таганрогская, д. 181, тел.: 8 (918) 516-31-57.
Сервис+
ул. Ченцова, д. 95, тел.: 8 (863) 200-32-64; 8 (863) 298-78-21.

Рязанская область, Рязань

Техно-Профи (Ремонт оборудования кроме электроинструмента, сварки, зарядки, стабилизаторов и бетонок)
390043, Шабунина пр-д, д. 2В, тел.: 8 (4912) 22-22-60; 8 (906) 544-04-44.
ИП Харченко В.А. (Невский)

390029, ул. Островского, д. 109/2, тел.: 8 (930) 783-07-05.

Самарская область, Новокуйбышевск

ИП Посашков В.В.
446205, ул. Суворова, д. 2, тел.: 8 (937) 664-11-50.

Самарская область, Самара

000 «ВС»
443067, ул. Гастелло, д. 35А, тел.: 8 (846) 206-04-64.
ИП Прокофьева Е.В.
443084, ул. Ново-Вокзальная, д. 217А, тел.: 8 (917) 111-32-37.
000 «Самара Техсервис»
443044, ул. Товарная, д. 70, тел.: 8 (917) 150-00-18.
000 «Специалист»
443080, 4-й Проезд, д. 66, тел.: 8 (846) 342-52-61.
000 «Стин-сервис»
443022, Кирова пр-т, д. 24, к. 3, тел.: 8 (846) 312-01-19.

Самарская область, Тольятти

АМ-СЕРВИС
445030, ул. 70 лет Октября, д. 3, тел.: 8 (8482) 40-84-98.
000 «ЛСМ»
445010, ул. Мира, д. 62, тел.: 8 (8482) 74-30-40.
ИП Посашков В.В.
445044, ул. Офицерская, д. 35, тел.: 8 (9272) 91-33-92.
Решаев А.Н.
445091, 3-й Тракторный пр-д, д. 6А, тел.: 8 (987) 938-40-82; 8 (927) 725-94-87; 8 (927) 787-32-76.

Санкт-Петербург

000 «Бензо-центр Невский»
188452, Грузовой пр-д, д. 35, Литер В, тел.: 8 (812) 925-11-51.
000 «Бензо-центр Невский»
188640, Новое ш., д. 45, тел.: 8 (812) 925-11-51.
ИП Мурадова Е.Н. «САДОВАЯ ТЕХНИКА»
192236, ул. Софийская, д. 14, к. 2Б, тел.: 8 (812) 702-34-02; 8 (966) 757-38-58.
000 «ГрандСервис»
193168, Дальневосточный пр-т, д. 18, тел.: 8 (812) 647-07-14.
ИП Новиков А.А.
187650, Южное ш., д. 37, тел.: 8 (812) 985-68-60; 8 (812) 985-96-00.

Саратовская область, Балаково

ИП Володина К.В.
413865, ул. Пролетарская, д. 75, тел.: 8 (927) 100-12-73; 8 (927) 229-69-40.

Саратовская область, Саратов

Департамент Экспертиз
410033, 5-я Дачная ул., д. 68, тел.: 8 (845) 225-83-69.
ИП Пундер Л.А.
410019, ул. Большая Садовая, д. 248 (строение лит. ДД1), тел.: 8 (919) 822-02-42; 8 (965) 883-91-00.
Рим-Сервис
412210, ул. Чернышевского, д. 88 лит А2, тел.: 8 (8452) 48-82-22.
000 «ТС!»
410005, ул. Танкистов, д. 17, тел.: 8 (8452) 693-016; 8 (8452) 69-26-15.

Саха (Якутия) Республика, Алдан

ИП Нигматзянов О.М.
678900, ул. Октябрьская, д. 29, тел.: 8 (41145) 3-06-53.

Сахалинская область, Южно-Сахалинск

ИП Бердников Ю.Е.
693001, пр-т Мира, д. 56/7, тел.: 8 (914) 096-06-00.
ИП Потегух И.В.
693000, ул. Железнодорожная, д. 29, тел.: 8 (4242) 46-22-08.

Свердловская область, Арамиль

ИП Нуриев Е.Р. (Применный пункт. Кроме крупногабаритного товара)
624020, ул. 1 Мая, д. 4, тел.: 8 (343) 200-30-40.

ИП Нуриев Е.Р.

624000, ул. Заветы Ильича, д. 33А, тел.: 8 (343) 344-00-63.
Свердловская область, Березовский

Титан

623700, ул. Кольцевая, д. 4/9, оф. 9, тел.: 8 (343) 311-16-65.

Свердловская область, Екатеринбург

ИП Дедюев А.К.
620137, ул. Академическая, д. 24, тел.: 8 (950) 631-51-333.
ИНИТС-Сервис
620017, ул. Шефская, д. 3Г, тел.: 8 (343) 389-15-15.
ИП Нуриев Е.Р. (Применный пункт. Кроме крупногабаритного товара)
620135, пр-т Космонавтов, д. 64, тел.: 8 (343) 278-14-26 (доб. 29).
ИП Нуриев Е.Р. (Применный пункт. Кроме крупногабаритного товара)
620076, ул. Щербакова, д. 37, тел.: 8 (343) 278-33-95 (доб. 96).
ИП Нуриев Е.Р. (Применный пункт. Кроме крупногабаритного товара)
620085, ул. Селькоровская, д. 36, тел.: 8 (343) 287-52-01 (доб. 11).
Сервисный Центр «Корвет»
620000, ул. Фрунзе, д. 35А (территория СИЗ), тел.: 8 (343) 216-71-76 (доб. 128).

ИП Ханжиев Р.Б.

620026, ул. Бажова, д. 183; тел.: 8 (343) 254-09-11.

Свердловская область, Каменск-Уральский

ИП Зыков А.В.
623420, ул. Рибова, д. 1, тел.: 8 (904) 167-50-37; 8 (904) 167-60-50.

Свердловская область, Нижний Тагил

ИП Долматов Р.О.
622013, ул. Садовая, д. 1Б, тел.: 8 (3435) 21-31-33; 8 (922) 183-31-33.

Свердловская область, Серов

ИП Кузьмин А.В.
624983, ул. Западная, д. 14, тел.: 8 (34385) 6-06-66.

Смоленская область, Смоленск

000 «Производственное предприятие «Глайс»
214025, ул. Круская, д. 44.
000 «Производственное предприятие «Глайс»
214031, ул. 25 Сентября, д. 50.

Ставропольский край, с. Верхнерусское

Компрессор-Центр
356236, ул. Батайская, д. 21А, тел.: 8 (800) 100-77-25.

Ставропольский край, Пятигорск

ИП Захаркин С.Е.
357528, ул. Февральская, д. 194, тел.: 8 (928) 816-10-75.
ИП Колесников Д.Н.
357500, ул. Ермонова, д. 28, тел.: 8 (988) 741-04-14; 8 (909) 765-04-16.

Ставропольский край, Ставрополь

Вожа и К
355012, ул. Комсомольская, д. 5А, тел.: 8 (8652) 26-65-18.
Сервисный центр
355035, ул. Селекционная, д. 3.

Тамбовская область, Тамбов

ИП Поликашин Ю.В.
392025, пр-д Монтакникова, д. 2Г, тел.: 8 (4752) 42-95-25.
ИП Шильков А.А.
392000, 6-р Энтузиастов, д. 1Г (ТЦ «Улейстрой»), тел.: 8 (953) 707-86-20.

Татарстан Республика, Казань

«А-Сервис»
428097, ул. Вишневского, д. 21, оф. 1, тел.: 8 (843) 226-72-15.
000 «АкваСтрой»
420021, ул. Габдуллы Тукая, д. 115, тел.: 8 (960) 043-18-70.

Активные Групп Сервис

420032, ул. Алафузова, д. 3, тел.: 8 (843) 231-55-86.
Зачасты быстро

420000, ул. Газовая, д. 1, оф. 3, тел.: 8 (999) 157-68-69.

Лес Парк Сад

420030, ул. Набережная (Кировский р-н), д. 31А, тел.: 8 (843) 258-95-26.

Татарстан Республика, Набережные Челны

ИП Смирнов О.П.
423800, ул. Магистральная, д. 25, стр. 1, тел.: 8 (8552) 40-80-40.

ИП Шутенко Д.А.

423815, ул. 40 лет Победы, д. 88А/Г ГСК «Визиди», бокс 41 (2 ул. налево), тел.: 8 (951) 068-02-44.

Тверская область, Тверь

ИП Кузнецова Н.П.
170001, 4-й Пески пер., д. 10, тел.: 8 (920) 193-78-08.
ИП Соколова О.А.
170041, 6-й Шмидта, д. 23, тел.: 8 (904) 013-93-85.

Томская область, Томск

ИП Брунцын Н.К.
634050, ул. Герцена, д. 72, тел.: 8 (3822) 97-95-73; 8 (3822) 52-25-02; 8 (3822) 52-34-73.
ИП Загородный А.И.
634045, Мокрушина, д. 1Б, тел.: 8 (3822) 94-06-92; 8 (903) 913-66-54.

Инструмент Маркет

634021, пр-т Фрунзе, д. 236Б, тел.: 8 (3822) 25-78-35; 8 (3822) 26-32-59.

Тульская область, Тула

ИП Зотов А.В.
300910, пр-д Льва Толстого, д. 91, тел.: 8 (903) 658-49-15.
ИП Машников Ю.Н. (Ремонт только бензоинструмента)
300036, Одовское ш., д. 57, тел.: 8 (4872) 70-40-97.

Томская область, Ишим

ИП Мутьева Н.С.
627754, ул. Ершова, д. 87, тел.: 8 (34551) 6-21-85.
ИП Солодовникова Т.Е.
627750, Пролетарская, д. 2, тел.: 8 (34551) 5-18-03.

Томская область, Томень

ИП Гаффаров Е.М.
625046, ул. 30 лет Победы, д. 113А, оф. 200, тел.: 8 (3452) 56-02-07; 8 (904) 490-84-04.

ИП Иванов А.И.
625053, ул. Талинская, д. 4А, тел.: 8 (3452) 95-62-80.
ИП Ломовский А.А.
625031, ул. Дружбы, д. 128, к. 1 стр. 11, тел.: 8 (3452) 61-35-69.
Монолит (сервис)
625051, ул. 30 лет Победы, д. 113А, к. 2.
ООО «ТехноДоки»
625048, ул. Саптыкова-Щедрина, д. 58/2, тел.: 8 (3452) 215-669; 8 (922) 267-07-09.
ИП Титова Т.С.
625017, ул. Авторемонтная, д. 45, стр. 3, тел.: 8 (3452) 64-50-21.
Удмуртская Республика, Ижевск
Мастер Плюс
ул. Карла Маркса, д. 23, Литера В, тел.: 8 (3412) 670-280.
ИП Струков А.А.
426006, ул. Теглига, д. 30, тел.: 8 (3412) 932-419; 8 (3412) 932-420.
Ульяновская область, Ульяновск
ИП Васильев В.П.
432001, ул. Марата, д. 8, к. 2, бутик 20А, тел.: 8 (8422) 44-92-65.
ИП Швердяков А.В.
433000, ул. Урицкого, д. 100, тел.: 8 (8422) 58-30-45.
Хабаровский край, Комсомольск-на-Амуре
ИП Афанасьева Н.В.
681035, ул. Юбилейная, д. 10, стр. 3, тел.: 8 (4217) 511-512; 8 (4217) 595-651.
ИП Коноплева Н.В.
681032, ул. Вокзальная, д. 81, тел.: 8 (4217) 52-15-16; 8 (924) 115-75-26; 8 (924) 223-09-19.
ИП Хомич С.В.
681000, ул. Лесозаводская, д. 6, тел.: 8 (4217) 51-05-10.
Хабаровский край, Хабаровск
ИП Пономарева О.В. (Интергруп-Х)
680006, ул. Центральная, д. 34, тел.: 8 (4212) 41-44-22.
ИП Сергеева Т.М.
680001, ул. Строительная, д. 18, тел.: 8 (4212) 63-41-08.
Хакасия Республика, Абакан
ИП Ермилов А.С.
655009, ул. Аскизская, д. 1506, тел.: 8 (3902) 27-60-05; 8 (3902) 30-58-40.
ИП Зуев А.М.
655008, ул. Игарская, д. 21Г, тел.: 8 (3902) 305-755.
ИП Подоплюева Т.И.
655004, ул. Итыгина, д. 10Ж, тел.: 8 (3902) 35-50-63.
Ханты-Мансийский Автономный округ - Югра АО, Нижневартовск
СВ-АС
628617, ул. Северная, д. 39, стр. 8, тел.: 8 (3466) 56-57-56.
Ханты-Мансийский Автономный округ - Югра АО, Сургут
МИР ИНСТРУМЕНТА
628422, ул. Индустриальная, д. 25/2, тел.: 8 (3462) 22-90-36.
Челябинская область, Магнитогорск
ИП Кравченко Д.Н.
454000, ул. Советская, д. 158/1, тел.: 8 (963) 478-08-98.
Техно-Дом
455023, пр-т Карла Маркса, д. 78, тел.: 8 (3519) 03-53-53.
Челябинская область, Миасс
Инструмент-Сервис (Миасс)
456320, ул. Октябрьская, д. 7, тел.: 8 (908) 093-28-16; 8 (3513) 26-00-52.
Челябинская область, Озерск
ИП Караваев Д.А.
456788, ул. Кыштымская, д. 26, тел.: 8 (35130) 7-05-12; 8 (35130) 4-38-32.
Челябинская область, Челябинск
ИП Плотников С.В.
454081, ул. Артиллерийская, д. 102, тел.: 8 (351) 775-69-85; 8 (351) 772-87-37.
ИП Харченко Е.Н.
454106, ул. Косарева, д. 2, к. 2, тел.: 8 (351) 793-66-63; 8 (922) 231-29-99.
Чувашская Республика, Чебоксары
ИП Васильев А.Ю.
428000, пр-д Базовый, д. 86, тел.: 8 (8352) 57-39-62.

«Новый сервис»
428003, Марпосадское ш., д. 9, тел.: 8 (8352) 37-13-38.
«Новый сервис»
428003, ул. Энгельса, д. 23 пом. 1, тел.: 8 (8352) 380-222.
«Новый сервис»
428024, пр-т И. Яковлева, д. 4/2, тел.: 8 (8352) 46-33-44.
Ямало-Ненецкий АО, Лабытнанги
ИП Гуц Н.А.
629404, ул. Обская, д. 31А, тел.: 8 (4992) 5-92-90.
Ямало-Ненецкий АО, Салехард
ИП Кенес Е.В.
629002, ул. Трудовая, д. 21, тел.: 8 (964) 209-05-00; 8 (34922) 6-38-00.
Поларная звезда
629002, ул. Глазкова, д. 12/2, тел.: 8 (34922) 7-26-27.
Ярославская область, Рыбинск
Арсадий
152907, пр-т Серова, д. 89, к. 13, тел.: 8 (915) 965-96-47; 8 (905) 133-10-08.
ИП Милеев П.Н.
152934, ул. Луначарского, д. 58, тел.: 8 (903) 827-56-58.
Ярославская область, Ярославль
БИГАМ - Инвест
150044, ул. Выставочная, д. 12, тел.: 8 (4852) 37-00-49; 8 (4852) 37-00-46; 8 (4852) 73-27-67.
Тау
150030, пр-т Московский, д. 115, тел.: 8 (4852) 288-001.
ООО «Трио Сервис»
150054, ул. Угличская, д. 12, тел.: 8 (4852) 58-11-24; 8 (4852) 45-76-78; 8 (4852) 25-94-83.
АРМЕНИЯ РЕСПУБЛИКА
Ереван
ТРИ БРЯТА
0010, ул. Вардананц, 20/4, тел.: +374 (9) 111-80-10.
КАХАРИЯ
Минск
Титов О.М.
ул. Бривельский тупик, д. 55, тел.: +375 (17) 277-46-13; +375 (29) 244-78-90; +375 (29) 644-78-90.
ЭнергоСтарЦентр
ул. Ванеева, д. 29, тел.: +375 (29) 709-09-78; +375 (29) 609-09-74.
ЭнергоСтарЦентр
ул. Казинца, 6А, тел.: +375 (29) 756-70-65; +375 (29) 377-56-90.
ООО «Эс Пи Ай Инструмент»
пр-т Независимости, д. 78, тел.: +375 (17) 284-09-20; +375 (29) 602-16-84; +375 (29) 544-66-88.
Минская область, Боровлянский с/с
ООО Эс Пи Ай Инструмент
223053, д. Малиновка, 35А, тел.: +375 (17) 504-94-99; +375 (17) 657-67-67; +375 (29) 567-67-67.
Барановичи
Москалев В.А.
ул. Тельма, д. 64, пав 31, ТЦ Радужный, тел.: +375 (29) 650-89-28.
Борисов
Соколовский Ю.А.
ул. Деммина 39А, пав. 123, тел.: +375 (44) 724-15-92.
Брест
ОДО «Зонак» (Ремонт только электроинструмента)
пр-т Машерова 17А, тел.: +375 (37) 551-12-12; +375 (33) 318-69-39.
Витебск
АВС-Сервис,
ул. Терешковой, д. 21 к. 2, тел.: +375 (33) 306-08-07.
Витебский район, д. Сокольники
Волчок А.В.
ул. Садовая, д. 53, тел.: +375 (33) 677-52-59; +375 (29) 622-07-70.
Гомель
Ремонт по-честному
246027, Речичский пр-т, д. 7А, тел.: +375 (29) 185-45-54.

ЭкспоПродукт
пр-т Октябр, д. 28, оф. 47, тел.: +375 (44) 580-16-61; +375 (33) 622-51-22.
Гродно
Салттера
ул. Горького, 91, АБК №1, оф. 221, тел.: +375 (29) 531-38-34; +375 (29) 278-69-02; +375 (33) 624-42-85.
Гродненская область, д. Тарунович
Жук П.А.
Гродненский район, д. Тарунович 6А, тел.: +375 (28) 585-85-72.
Гомелев
Куленко В.Н.
212003, ул. Челюскинцев, 76В, тел.: 8 (029) 655-56-75; 8 (033) 675-56-75.
ДНР
Донецк
Константинов А.В.
83049, ул. Куйбышева, 109Д, тел.: +38 (050) 366-88-44.
КАЗАХСТАН
Усть-Каменогорск
Практикум
070004, ул. Орджоникидзе, д. 46, тел.: 8 (7232) 57-86-16.
Галактика ДНР
ул. Шугова д. 37, тел.: 8 (062) 334-97-86.
Актобе
ИП Ершченко А.В.
Проспект 312 стрелковой дивизии, д. 24, тел.: 8 (776) 444-41-10.
Черныев Я.В.
ул. Шамши Калдаякова (Сулпынка), 27Б, тел.: 8 (747) 120-49-90; 8 (702) 842-09-16; 8 (702) 842-09-16.
Астана
Раиков В.А.
ул. Сарыозек (Элеваторная), д. 1, оф 1, тел.: 8 (707) 990-94-02.
КЫРГЫЗСТАН
Бишкек
Альтера
720031, ул. Матросова, 1А, тел.: +996 707 12 17 38; +996 550 077 862.
Альтера
Ортосайский рынок Торговый Комплекс Зима-Лето 2/23, тел.: +996 707 12 17 38; +996 550 077 862.







PATRIOT

EAC

Вся текстовая информация, фотографии продукции, представленные в инструкции, под торговой маркой PATRIOT являются объектом авторского права компании Патриот, ООО. Любое использование фотографий, текстов, логотипа на территории РФ и стран СНГ без письменного разрешения компании Патриот, ООО запрещено.

Вся информация в инструкции по эксплуатации и техническому обслуживанию содержит самую актуальную информацию на момент печати издания. Производитель оставляет за собой право на внесение изменений в конструкцию, упаковку, дизайн, техническое сопровождение и комплектацию продукции без предварительного уведомления третьих лиц. По вопросам обслуживания и работы обращайтесь к официальному дилеру или в авторизованный сервисный центр.

RUS РУБАНОК ЭЛЕКТРИЧЕСКИЙ

Предназначен для строгания заготовок из дерева различных пород, а также для выборки четверти и снятия фасок.

Дата изготовления: первые 6 цифр серийного номера.

Гарантия: 2 года с даты продажи.

Срок службы: 5 лет.

Изготовитель: Нингбо Дженин Индастриал.

Адрес: 11Ф, А2 Лиоаншангду билдинг, 201 Лантиан Роуд, Хайшу Дистрикт, Нингбо, Китай.

Тел./факс: 0086-574-27709640.

Уполномоченный представитель / импортер: ООО «СнВ Карго».

Адрес: 129329, Россия, г. Москва, ул. Кольская, д. 1, стр. 1, тел.: 8 (495) 775-02-20.

Представитель в Казахстане: ТОО «ПРАКТИКУМ».

Адрес: Республика Казахстан, г. Усть-Каменогорск, ул. Орджоникидзе, 46, тел.: 8 (7232) 26-37-76.

Страна происхождения: Китай.

PL 820 (Арт. PL 820-04G)

www.onlypatriot.com

Напечатано для России и стран СНГ.

2018 © Patriot™

KZ ЭЛЕКТРЛІ СУРГІ

Арналған дайындамаларды сүргілеу ағаштан әр түрлі жыныстардың, сондай-ақ таңдау үшін тоқсан алу фасок.

Шығарылған күні: алғашқы 6 сан сериялық нөмірі.

Кепілдік: сатылған күннен бастап 2 жыл.

Қызмет ету мерзімі: 5 жыл.

Өндіруші: Нингбо Дженин Индастриал.

Мекенжай: 11Ф, А2 Лиоаншангду билдинг, 201 Лантиан Роуд, Хайшу Дистрикт, Нингбо, Китай.

Тел./факс: 0086-574-27709640.

Жеткізуші: ООО «СнВ Карго».

Мекенжай: 129329, Россия, г. Москва, ул. Кольская, д. 1, стр. 1, тел.: 8 (495) 775-02-20.

Қазақстандағы өкілі: ТОО «ПРАКТИКУМ».

Мекенжай: Республика Казахстан, г. Усть-Каменогорск, ул. Орджоникидзе, 46, тел.: 8 (7232) 26-37-76.

Шығарылған елі: Китай.