

ИНСТРУКЦИЯ ПАСПОРТ ПО ЭКСПЛУАТАЦИИ

Отводной блок JYB с одним желобом г/п

0,5Т - 5Т



Назначение.

Отводной блок JYB для транспортировки с помощью лебедки грузов, а также вытягивания застрявших ТС

Прост и удобен в использовании. С одним желобом под трос. Кованые крюки с предохранительной щеколдой. Латунные втулки

Блоки грузовые с откидной щекой используются в строительных и монтажных работах в качестве подвесных и направляющих устройств, элементов полиспастных устройств. Удобен снятием и установкой без разбора блока

Блоки грузовые используются для изменения направления движения груза, изменения прилагаемой силы. Блок полиспаст используется для удвоения усилия тягово-подъемных механизмов, оснащенных канатом

ВНИМАНИЕ! Категорически запрещается использовать блоки для подъема и/или перемещения людей.

Запрещается использование блоков во взрыво и пожароопасных средах и в помещениях с высокой концентрацией химически активных веществ и паров.

Артикул	JE302903	JE302904	JE302905	JE302906	JE302907	JE302908	JE302910
Грузоподъемность	0,5 т	1 т	1,5 т	2 т	3 т	4 т	5 т
Диаметр желоба	76 мм	101 мм	127 мм	125 мм	175 мм	203 мм	250 мм
Диаметр троса	8 мм	10 мм	13 мм	16 мм	19 мм	22 мм	25 мм
Вес	1,2 кг	2,5 кг	4,5 кг	6,2 кг	9,3 кг	20 кг	16,5 кг

Порядок работы.

Распаковать блок и проверить его на отсутствие каких либо механических повреждений на крюке и ролике

Подготовить место куда будет подвешиваться блок. Убедитесь, что приспособление выдержит блок с номинальной нагрузкой.

Подготовьте канат. Поверните крюк по оси вертлюга до совмещения фиксатора с отверстием в щеке и откиньте щеку.

Заправьте канат через паз на ролик и повторите в обратном порядке. Избегайте попадание каната между роликом и корпусом.

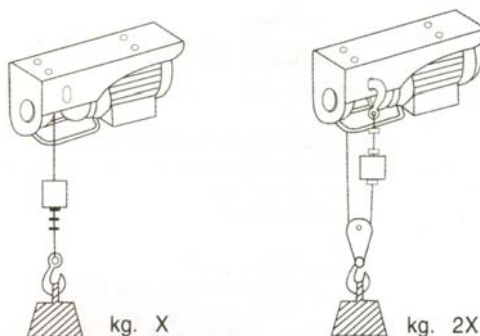
Подвесьте блок, нагрузите его весом выше номинального на 10%, поднимите груз и выдержите в течении 15-20 минут.

Меры безопасности:

Не перегружайте блок.

Избегайте попадание каната между роликом и корпусом.

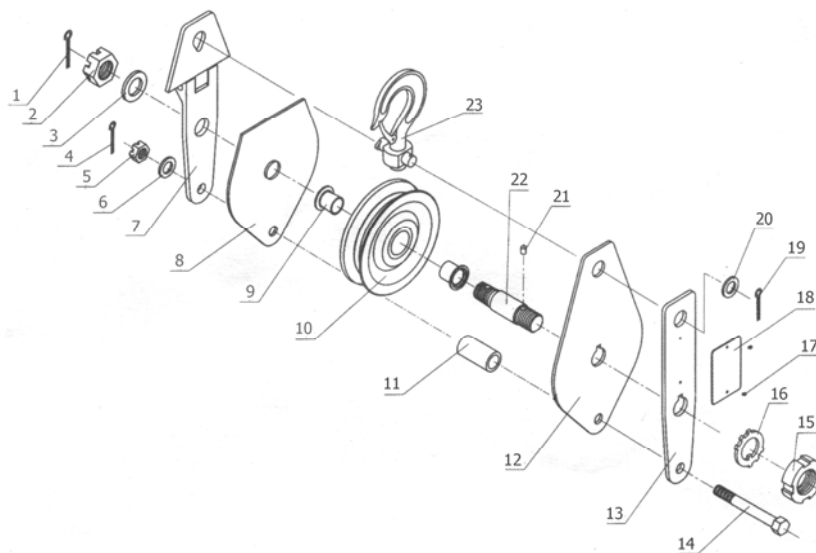
Не допускайте отклонение ролика от оси крюка больше чем 60



Техническое обслуживание:

Ревизию блока необходимо проводить не менее двух раз в год. При этом необходимо блок полностью разобрать, заменить изношенные детали и части блока. Собрать, предварительно смазать трущиеся и вращающиеся части блока твердой смазкой типа «ЛИТОЛ-24».

Составные части блока:



№	Наименование	№	Наименование
1	Шплинт	13	Щека
2	Гайка	14	Стяжной болт
3	Шайба	15	Гайка
4	Шплинт	16	Шайба контрольная
5	Гайка	17	Заклепка
6	Шайба	18	Шильдик
7	Щека с откидной частью	19	Шплинт
8	Корпус	20	Шайба
9	Подшипник	21	Штифт
10	Ролик	22	Ось
11	Втулка	23	Крюк на вертлюге
12	Корпус		

Дата реализации _____ г.

ПРОДАВЕЦ _____

печать

подпись

Продавец устанавливает гарантийный срок, включая эксплуатацию, на поставленный Товар торговой марки JETLIFT сроком на 12 месяцев от даты реализации, при условии наличия оформленных надлежащим образом документов, подтверждающих приобретение товара.