



**КОРВЕТ 411**

ООО "ЭНКОР-Инструмент-Воронеж"

**СТАНОК  
ВЕРТИКАЛЬНО-СВЕРЛИЛЬНЫЙ**  
*РУКОВОДСТВО ПО ЭКСПЛУАТАЦИИ*



**Артикул 94110**

**РОССИЯ ВОРОНЕЖ**

**[www.enkor.ru](http://www.enkor.ru)**

**ЕАС**





2  
**2. ТЕХНИЧЕСКИЕ ДАННЫЕ**

2.1. Основные параметры станка приведены в табл. 1

Таблица 1.

Номинальное напряжение питания, В	220 ± 22
Частота сети, Гц	50
Тип двигателя	коллекторный
Номинальная мощность двигателя, Вт	150
Максимальный ход шпиндельной головки, мм	200
Максимальный ход шпинделя, мм	40
Частота вращения шпинделя (регулируемая), об/мин.	100 – 3600 ; 100 – 5000
Наибольший диаметр концевой фрезерования, мм	6
Наибольший диаметр сверления, мм	6
Размер станины, мм	275 x 165
Уровень шума, дБА	LpA ≤72; KpA=3; LwA≤83; KwA=3.
Масса, кг	15

2.1.1. По электробезопасности станок модели "КОРВЕТ 411" соответствует I классу защиты от поражения электрическим током.

В связи постоянным совершенствованием технических характеристик моделей, оставляем за собой право вносить изменения в конструкцию. При необходимости информация об этом будет прилагаться отдельным листом к «Руководству»

**3. КОМПЛЕКТНОСТЬ СТАНКА (Рис.1)**

A. Узел шпиндельной головки	1 шт.
B. Стойка	1 шт.
C. Станина	1 шт.
D. Отвертка	1 шт.
E. Ключи шестигранные 2,5; 3; 4 мм	по одному
F. Ключ рожковый 5,5x7 мм	1 шт.
G. Ручка	1 шт.
H. Винт фиксации узла шпиндельной головки	1 шт.
I. Ключ сверлильного патрона	1 шт.
J. Втулка	1 шт.
K. Кольцо зажимное	1 шт.
L. Направляющая параллельная	1 шт.
M. Патрон сверлильный	1 шт.
Руководство по эксплуатации	1 шт.
Упаковка	1 шт.

Код для заказа

94110

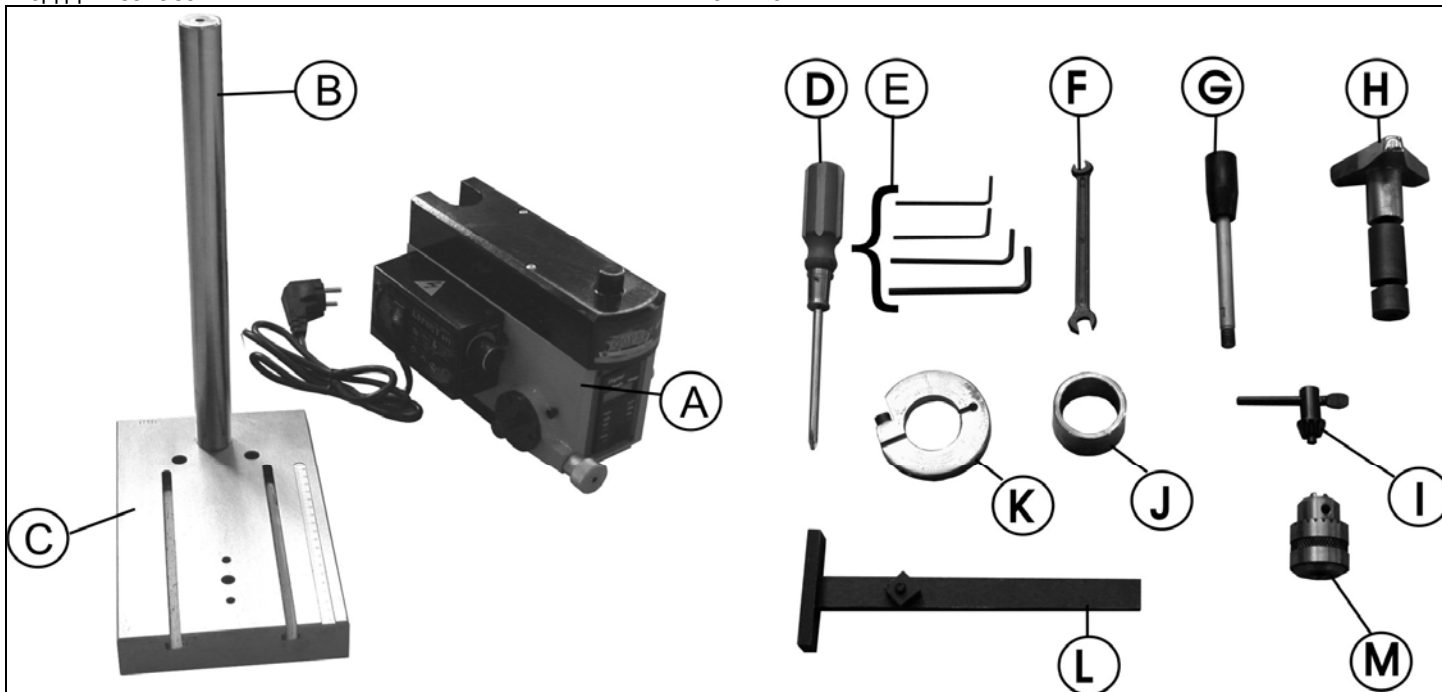


Рис. 1

<p><b>КОРЕШОК № 1</b> На гарантийный ремонт Станок вертикально-сверлильный модели «Корвет 411» Гарантийный талон изъят «.....».....20...года Ремонт произвел «.....»...../...../.....</p>	<p><b>КОРЕШОК № 2</b> На гарантийный ремонт Станок вертикально-сверлильный модели «Корвет 411» Гарантийный талон изъят «.....».....20...года Ремонт произвел «.....»...../...../.....</p>	<p><b>КОРЕШОК № 3</b> На гарантийный ремонт Станок вертикально-сверлильный модели «Корвет 411» Гарантийный талон изъят «.....».....20...года Ремонт произвел «.....»...../...../.....</p>	<p><b>КОРЕШОК № 4</b> На гарантийный ремонт Станок вертикально-сверлильный модели «Корвет 411» Гарантийный талон изъят «.....».....20...года Ремонт произвел «.....»...../...../.....</p>	<p style="text-align: center;">Гарантийный талон <b>ООО «ЭНКОР – Инструмент – Воронеж»</b>, Россия, 394006, г. Воронеж, пл. Ленина, 8.</p> <p style="text-align: center;"><b>ТА Л О Н № 1</b></p> <p>На гарантийный ремонт вертикально-сверлильной машины «КОРВЕТ 411» зав. № ..... Изготовлен «.....»...../...../..... М. П. Продан ..... наименование торгового штампа ..... Дата «.....».....20...г. ..... подпись продавца .....</p> <p>Владелец: адрес, телефон .....</p> <p>Выполнены работы по устранению дефекта .....</p>
---	---	---	---	--

## 15. ВОЗМОЖНЫЕ НЕИСПРАВНОСТИ И МЕТОДЫ ИХ УСТРАНЕНИЯ

Неисправность	Возможная причина	Действия по устранению
1. Двигатель не запускается	1. Нет напряжения 2. Неисправный магнитный пускатель 3. Выгорела пусковая обмотка двигателя 4. Слишком длинный удлинительный шнур	1. Проверьте наличие напряжения 2. Обратитесь в сервис для ремонта 3. Обратитесь в сервис для ремонта 4. Замените удлинитель.
2. Двигатель не развивает полную мощность	1. Низкое напряжение 2. Сгорела обмотка или обрыв в обмотке 3. Слишком длинный удлинительный шнур	1. Проверьте напряжение в сети 2. Обратитесь в сервис для ремонта. 3. Замените удлинитель.
3. Двигатель перегревается, останавливается, размыкает прерыватели предохранителей	1. Двигатель перегружен 2. Обмотки сгорели или обрыв в обмотке 3. Предохранители или прерыватели имеют недостаточную мощность	1. Снизьте усилие подачи 2. Обратитесь в сервис для ремонта 3. Установите предохранители или прерыватели соответствующей мощности
4. Сверло при работе часто клинит.	1. Ослабло натяжение ремня 2. Сверло плохо зажато в патроне 3. Патрон изношен 4. Сверло плохо заточено	1. Отрегулируйте натяжение ремня 2. Затяните патрон ключом 3. Замените патрон 4. Переточите сверло или замените его
5. Сверло «уводит» в сторону	1. Возрос поперечный люфт шпинделя 2. В патроне длинное тонкое сверло	1. Проведите регулировку люфта 2. Необходима предварительная засверловка.
6. Шпиндель не поднимается в исходное положение	1. Усилие возвратной пружины ослабло 2. Перетянут винт регулировки шпинделя	1. Отрегулируйте натяжение пружины 2. Проверьте положение винта регулировки шпинделя

## 16. КРИТЕРИИ ПРЕДЕЛЬНОГО СОСТОЯНИЯ, УТИЛИЗАЦИЯ

16.1. Критериями предельного состояния станка считаются поломки (износ, коррозия, деформация, старение, трещины или разрушения) узлов и деталей или их совокупность при невозможности их устранения в условиях авторизированных сервисных центров оригинальными деталями или экономическая нецелесообразность проведения ремонта.

Критериями предельного состояния сверлильного станка Корвет являются:

- трещины металлоконструкции узла шпиндельной головки (15), Рис. 2;
- неисправный электродвигатель и глубокая коррозия станка;

16.2. Сверлильный станок и его детали, вышедшие из строя и не подлежащие ремонту, необходимо сдавать в специальные приёмные пункты по утилизации. Не выбрасывайте вышедшие из строя узлы и детали в бытовые отходы.

## 17. ОПИСАНИЕ РАБОТЫ ЭЛЕКТРООБОРУДОВАНИЯ

Станок подключается в розетку сети 220В, 50Гц с помощью вилки с заземляющим контактом. Перед подключением необходимо проверить надежность соединения станка с заземляющим контактом вилки.

Для включения станка необходимо:

- установить регулятор скорости в исходное положение, поворачивая его против часовой стрелки до щелчка;
- освободить кнопку аварийного отключения станка SB, сдвинув крышку в сторону;
- включить вращение, поворачивая регулятор скорости RP по часовой стрелке и установить требуемые обороты. Изменение частоты вращения происходит в зависимости от величины поданного напряжения на якорь двигателя М. Частота вращения прямо пропорциональна напряжению, поступающему от преобразователя АР.

Выключить вращение шпинделя можно тремя способами:

- поворачивая регулятор RP против часовой стрелки до щелчка;
- нажатием кнопки аварийного отключения;
- выведением подключающей вилки из розетки.

В любом случае, для возобновления работы включить вращение шпинделя возможно только так, как было описано выше. Поэтому для временного отключения вращения пользуйтесь регулятором, плавно уменьшая частоту вращения. Кнопку аварийного отключения используйте по назначению.

От перегрузок и короткого замыкания электрооборудование станка защищено предохранителем FU. В случае его перегорания установите аналогичный предохранитель или обратитесь в центр сервисного обслуживания.

## 4. УКАЗАНИЯ ПО ТЕХНИКЕ БЕЗОПАСНОСТИ

## 4.1. Общие указания по обеспечению безопасности при работе со станком

**ПРЕДУПРЕЖДЕНИЕ:** не подключайте станок к сети питания до тех пор, пока внимательно не ознакомитесь с изложенными в «Руководстве» рекомендациями и поэтапно не изучите все пункты настройки и регулировки станка.

4.1.1. Ознакомьтесь с назначением и техническими возможностями вашего станка.

4.1.2. Правильно устанавливайте и всегда содержите в рабочем состоянии все защитные устройства.

4.1.3. Выработайте в себе привычку: прежде чем включать станок убедитесь в том, что все используемые при настройке инструменты удалены со станка.

4.1.4. Место проведения работ станка должно быть ограждено. Содержите рабочее место в чистоте, не допускайте загромождения посторонними предметами. Не допускайте использование станка в помещениях со скользким полом, например, засыпанном опилками или натертом воском.

4.1.5. Не работайте в опасных условиях. Не пользуйтесь электрическими устройствами в сырых помещениях и помещениях с высокой влажностью воздуха. Позаботьтесь о хорошем освещении рабочего места и свободе передвижения вокруг станка.

4.1.6. Дети и посторонние лица должны находиться на безопасном расстоянии от рабочего места. Запирайте рабочее помещение на замок. Станок не предназначен для использования людьми (включая детей), у которых есть физические, нервные или психические отклонения или недостаток опыта и знаний, за исключением случаев, когда за такими лицами осуществляется надзор или проводится их инструктирование относительно использования станка лицом, отвечающим за их безопасность. Необходимо осуществлять надзор за детьми с целью недопущения их игр с станком.

4.1.7. Не перегружайте станок. Ваша работа будет выполнена лучше и закончится быстрее, если вы будете выполнять её так, чтобы станок не перегружался. Нормальной нагрузкой вашего станка считается режим работы до достижения номинальной потребляемой мощности в силовой цепи электродвигателя (см. п.2).

4.1.8. Используйте станок только по назначению. Не допускается самостоятельное проведение модификаций станка, а также использование станка для работ, на которые он не рассчитан.

4.1.9. Одевайтесь правильно. При работе на станке не надевайте излишне свободную одежду, перчатки, галстуки, украшения. Они могут попасть в подвижные детали станка. Всегда работайте в нескользящей обуви и убирайте назад длинные волосы.

4.1.10. Всегда работайте в защитных очках: обычные очки таковыми не являются, поскольку не противостоят ударам; работайте с применением наушников для уменьшения воздействия шума.

4.1.11. При работе стойте на диэлектрическом коврике.

4.1.12. При отсутствии на рабочем месте эффективных систем пылеудаления рекомендуется использовать индивидуальные средства защиты дыхательных путей (респиратор), поскольку пыль при обработке некоторых материалов (чугун, стеклотекстолит и т.д.) может вызывать аллергические осложнения.

4.1.13. Сохраняйте правильную рабочую позу и равновесие; не наклоняйтесь над вращающимися деталями и агрегатами и не опирайтесь на работающий станок.

4.1.14. Контролируйте исправность деталей станка, правильность регулировки подвижных деталей, соединений подвижных деталей, правильность установок под планируемые операции. Любая неисправная деталь должна немедленно ремонтироваться или заменяться.

4.1.15. Содержите станок в чистоте, в исправном состоянии, правильно его обслуживайте.

4.1.16. Перед началом любых работ по настройке или техническому обслуживанию станка отключите вилку шнура питания станка из розетки электросети.

4.1.17. Используйте только рекомендованные комплектующие. Соблюдайте указания, прилагаемые к комплектующим. Применение несоответствующих комплектующих может стать причиной несчастного случая.

4.1.18. Не оставляйте станок без присмотра. Прежде чем покинуть рабочее место, выключите станок, дождитесь полной остановки двигателя и отсоедините шнур от сети.

4.1.19. Перед первым включением станка обратите внимание на правильность сборки и надежность установки станка.

**ВНИМАНИЕ!** Прочтите надписи с предупреждающими указаниями на наклейках, расположенных на станке. Для исключения возможности поражения электрическим током не подвергайте станок воздействию повышенной влажности.

4.1.20. Если вам что-то показалось ненормальным в работе станка, немедленно прекратите его эксплуатацию.

4.1.21. Не допускайте неправильной эксплуатации шнура. Не тяните за шнур при отсоединении вилки от розетки. Оберегайте шнур от нагревания, попадания масла и воды и повреждения об острые кромки.

4.1.22. После запуска станка дайте ему поработать некоторое время на холостом ходу. Если в это время вы услышите посторонний шум или почувствуете сильную вибрацию, выключите станок, отсоедините вилку шнура питания от розетки электрической сети и установите причину этого явления. Не включайте станок до выявления и устранения причины неисправности.

4.1.23. Не работайте на станке, если принимаете лекарства или находитесь в состоянии алкогольного или наркотического опьянения.

## 4.2. Дополнительные указания по обеспечению безопасности при работе с прецизионным сверлильным станком

4.2.1. Никогда не выполняйте сверлильную/ фрезерную операцию, если не установлены защитные кожухи или крышки вращающихся узлов и элементов и элементов электропроводки, предусмотренные руководством по эксплуатации.

- 4.2.2. Никогда не выполняйте операции, не соответствующие техническим характеристикам станка.
- 4.2.3. Обеспечивайте необходимое крепление и положение режущего инструмента.
- 4.2.4. Обеспечивайте достаточное крепление обрабатываемой детали.
- 4.2.5. Останавливайте станок, проверяйте состояние крепления и положение всех сопрягаемых деталей, узлов и механизмов станка после 50 часов наработки.
- 4.2.6. Не форсируйте режим работы, рекомендованный для данной операции.
- 4.2.7. Не обрабатывайте отлитые заготовки с остатками формовочной смеси.
- 4.2.8. Используйте только заточенный режущий инструмент, соответствующий предполагаемой операции.
- 4.2.9. Не пытайтесь остановить шпиндель, патрон или фрезу руками или какими-либо предметами.
- 4.2.10. Не вставляйте ключ в не остановившийся патрон.
- 4.2.11. Не включайте станок с вставленным в патрон ключом или с незакрепленной фрезой/сверлом.
- 4.2.12. Не включайте и не выключайте станок при не отведённом от заготовки режущем инструменте.
- 4.2.13. Оберегайте себя от попадания стружки.
- 4.2.14. Не допускайте скопление стружки на станине станка.
- 4.2.15. Убирайте стружку при помощи крючка и щётки.
- 4.2.16. При Т.О. не допускайте попадания смазочных материалов на кнопки и рычаги управления.
- 4.2.17. Убирайте со станка обтирочную ветошь.
- 4.2.18. Производите измерения обрабатываемой детали при помощи мерительных приборов и инструментов только после полной остановки вращающихся и движущихся элементов станка.
- 4.2.19. К работе со станком допускаются подготовленные специалисты.
- 4.2.20. Не допускайте наматывание стружки на режущий инструмент и скопление стружки на обрабатываемой заготовке.

## 5. ПОДКЛЮЧЕНИЕ СТАНКА К ИСТОЧНИКУ ПИТАНИЯ

**ВНИМАНИЕ: Проверьте соответствие напряжения источника питания и соединений требованиям вашего станка. Для этого достаточно взглянуть на табличку с техническими данными на двигателе станка.**

### 5.1. Электрические соединения. Требования к шнуру питания

- 5.1.1. Запрещается переделывать вилку, если она не входит в розетку. Квалифицированный электрик должен установить соответствующую розетку.
- 5.1.2. При повреждении шнура питания его должен заменить изготовитель или сертифицированный сервисный центр.

**ПРЕДУПРЕЖДЕНИЕ: Этот станок предназначен для использования только в сухом помещении. Не допускайте установку станка во влажных помещениях.**

### 5.2 Требования к двигателю

**ВНИМАНИЕ!** Для исключения опасности повреждения двигателя регулярно очищайте двигатель от стружки и пыли. Таким образом обеспечивается его беспрепятственное охлаждение.

5.2.1. Если двигатель не запускается или внезапно останавливается при работе, сразу же отключите станок. Отключите вилку шнура питания станка из розетки и попытайтесь по таблице возможных неисправностей найти и устранить возможную причину.

5.2.2. Устройство защиты или автомат защиты необходимо регулярно проверять, если:

- двигатель постоянно перегружается;
  - колебания напряжения сети в пределах  $\pm 10\%$  относительно номинального значения не влияют на нормальную работу станка. Однако, при тяжёлой нагрузке необходимо, чтобы на двигатель подавалось напряжение 220 В.
- 5.2.3. Чаще всего проблемы с двигателем возникают при плохих контактах в разъёмах, при перегрузках, пониженном напряжении питания (возможно, вследствие недостаточного сечения подводных проводов). Поэтому всегда с помощью квалифицированного электрика проверяйте все разъёмы, рабочее напряжение и потребляемый ток.

5.2.4. При большой длине и малом поперечном сечении подводных проводов на этих проводах происходит дополнительное падение напряжения, которое приводит к проблемам с двигателем.

Поэтому для нормального функционирования этого станка необходимо достаточное поперечное сечение подводных проводов. Приведённые в таблице данные о длине подводных проводов относятся к расстоянию между распределительным щитом, к которому подсоединен станок и вилкой штепсельного разъёма станка. При этом, не имеет значения, осуществляется подвод электроэнергии к станку через стационарные подводные провода, через удлинительный кабель или через комбинацию стационарных и удлинительных кабелей. Удлинительный провод должен иметь на одном конце вилку с заземляющим контактом, а на другом – розетку, совместимую с вилкой вашего станка.

**Предупреждение: Станок должен быть заземлен.**

Длина подводных проводов	Необходимое поперечное сечение медных проводов
До 15м	1,5 мм <sup>2</sup>

в машину (станок) инородных тел: например, песка, камней, материалов и веществ, не являющихся отходами, сопровождающими применение машины (станка) по назначению;

- повреждения и поломки вследствие эксплуатации машины (станка) без надлежащих средств пылеудаления, предписанных производителем в руководстве по эксплуатации;
- неисправности, возникшие вследствие перегрузки, повлекшие выход из строя сопряженных или последовательных деталей, например: ротора и статора, первичной обмотки трансформаторов, а также вследствие несоответствия параметров электросети напряжению, указанному в таблице номинальных параметров для данного изделия;
- неисправности, возникшие вследствие равномерного естественного износа упорных, трущихся, передаточных деталей и материалов;
- выход из строя (естественный износ) быстроизнашивающихся деталей и комплектующих (угольных щеток, приводных ремней и колес, резиновых уплотнений, сальников, смазки, направляющих роликов, защитных кожухов и т.д.), сменных приспособлений (пазовальных насадок, пилок, ножей, цепей, звездочек, пильных и отрезных дисков, пильных лент, сверл, элементов их крепления, патронов сверлильных, цанг, подошв шлифовальных и ленточных машин, болтов, гаек и фланцев крепления, шлангов, фильтров и т.д.);
- обслуживание машины (станка) в условиях не авторизованного сервисного центра, очевидные попытки вскрытия и самостоятельного ремонта (повреждены шлицы крепежных элементов, пломбы, защитные стикеры и т.д.), при внесении самостоятельных изменений в конструкцию (в т.ч., удлинение шнура питания и т.д.);
- ремонт с использованием неоригинальных запасных частей;
- профилактическое обслуживание (регулировка, чистка, смазка, промывка и прочий уход).

Техническое обслуживание машины (станка), проведение регламентных работ, регулировок, указанных в руководстве по эксплуатации, диагностика не относятся к гарантийным обязательствам и оплачиваются согласно действующим расценкам сервисного центра;

- Эксплуатация машины (станка) при любых повреждениях изоляции шнуров питания (механических, термических) категорически запрещается в связи с опасностью причинения вреда жизни/здоровью владельца. Владелец, подписывая настоящие условия гарантии, подтверждает право авторизованного сервисного центра, при обнаружении указанных повреждений, осуществить замену шнуров питания без дополнительного согласования с владельцем по действующим на момент замены расценкам.

Предметом гарантии не является неполная комплектация машины (станка), которая могла быть выявлена при продаже. Претензии от третьих лиц не принимаются.

Срок гарантии продлевается на время нахождения машины (станка) в гарантийном ремонте.

### РЕКОМЕНДАЦИИ ПОТРЕБИТЕЛЮ:

Во всех случаях нарушения нормальной работы машины (станка), например: падение оборотов, изменение шума, появление постороннего запаха, дыма, вибрации, стука, повышенного искрения на коллекторе – прекратите работу и обратитесь в сервисный центр «Корвет» или гарантийную мастерскую.

При заключении договора купли-продажи машины (станка), указанного в настоящем гарантийном талоне, покупатель был ознакомлен:

- с гарантийным сроком, сроком службы, (сроком годности или моторесурсом, если указан) на приобретаемый товар, а также со сведениями о необходимых действиях покупателя по истечении указанных сроков и возможных последствий в случае невыполнения таких действий, если товар по истечении указанных сроков представляет опасность для жизни, здоровья и имущества потребителя или окружающих, или становится непригодным для использования по назначению;
- с правилами эффективной и безопасной эксплуатации, хранения, транспортировки и утилизации приобретаемой машины (станка), рекомендованными изготовителем.

Данные правила покупателю понятны. Покупатель обязуется ознакомить с этими правилами лиц, которые будут непосредственно эксплуатировать приобретенную машину (станок).

При заключении договора купли-продажи покупатель ознакомлен с назначением приобретаемой машины (станка), её техническими характеристиками, номинальными и максимальными возможностями и характеристиками.

При заключении договора купли-продажи машины (станка), указанного в гарантийном талоне, продавец передал, а покупатель получил руководство по эксплуатации и заполненный гарантийный талон на приобретаемую машину (станок) на русском языке.

Машина (станок) получена в исправном состоянии в полной комплектации, указанной в руководстве по эксплуатации, проверена продавцом в моем присутствии и мной лично. На момент продажи видимых повреждений не обнаружено (царапины, вмятины, трещины на корпусе и прочие внешние недостатки). Претензий по качеству, работоспособности и комплектации машины (станка) не имею.

С условиями гарантийного обслуживания ознакомлен и согласен.

Подпись владельца: \_\_\_\_\_

Сервисный центр «Корвет» тел./ факс (473) 239-24-84, 2619-645

E-mail: [ivannikov@enkor.ru](mailto:ivannikov@enkor.ru); [orlova@enkor.ru](mailto:orlova@enkor.ru)

Изготовитель: ШАНХАЙ ДЖОЕ ИМПОРТ ЭНД ЭКСПОРТ КО., ЛТД.

Китай-Рм 339, № 551 ЛАОШАНУЧУН, ПУДОНГ, ШАНХАЙ, П.Р.

Импортер: ООО «ЭНКОР - Инструмент - Воронеж»: 394018,

Воронеж, пл. Ленина, 8. Тел./факс: (473) 239-03-33

E-mail: [opt@enkor.ru](mailto:opt@enkor.ru)

## 12. ТЕХНИЧЕСКОЕ ОБСЛУЖИВАНИЕ

**Предупреждение:** для собственной безопасности необходимо выключить станок и отключить вилку из электрической розетки перед выполнением обслуживания станка.

### 12.1. Общее обслуживание

Очищайте сжатым воздухом стол, основание и двигатель. Нанесите пастообразный воск на стол и колонну для свободы движения и поддержания чистоты поверхности.

Все подшипники смазаны на заводе-изготовителе и не требуют смазки

Ежемесячно проверяйте прочность крепления всех монтажных винтов и болтов в основании, колонне и узлах головки.

Проверяйте ремни на изношенность и меняйте по мере необходимости.

При напряженной эксплуатации станка с периодичностью 1 раз в три месяца проверяйте смазку шпиндельного вала, контролируйте возможное появление поперечного люфта шпинделя и, при необходимости, устраняйте его.

При износе зажимного патрона его следует заменить на патрон соответствующего типа.

Храните станок в чистом, сухом помещении.

### 12.2. Замена угольных щеток

Заменяйте угольные щетки, когда они изношены до 4,8 мм их длины. Щетки необходимо менять парами. Для безопасной и надежной работы станка помните, что ремонт, обслуживание и регулировка станка должны проводиться в условиях сертифицированных сервисных центров с использованием только оригинальных запасных частей и расходных материалов.

## 13. СВИДЕТЕЛЬСТВО О ПРИЁМКЕ И ПРОДАЖЕ

Прецизионный сверлильный станок модели "КОРВЕТ 411" Зав. № \_\_\_\_\_ соответствует требованиям технических регламентов таможенного союза: ТР ТС 004/2011ТР; ТР ТС 020/2011, обеспечивающим безопасность жизни, здоровья потребителей и охрану окружающей среды и признан годным к эксплуатации.

Дата изготовления "\_\_\_" \_\_\_\_\_ 200 г. ОТК \_\_\_\_\_ штамп

Дата продажи "\_\_\_" \_\_\_\_\_ 200 г. \_\_\_\_\_ подпись

\_\_\_\_\_ подпись продавца штамп магазина

## 14. ГАРАНТИЙНЫЕ ОБЯЗАТЕЛЬСТВА

Гарантийный срок эксплуатации машины (станка) составляет **36 месяцев** с даты продажи через розничную сеть. Назначенный срок службы машины (станка) – 5 лет.

ООО «ЭНКОР-Инструмент-Воронеж» устанавливает **«безусловную гарантию» на первые 12 месяцев**, при которой выполняется бесплатный ремонт по устранению любых дефектов машины (станка) «Корвет» только в условиях авторизованных сервисных центров и при наличии правильно заполненного гарантийного талона и свидетельства о приемке и продаже, кроме случаев:

- механические повреждения, связанные с неаккуратной эксплуатацией, сборкой, транспортировкой и хранением;
- после проведения самостоятельного вскрытия и ремонта, изменения конструкции или ремонта в не авторизованном сервисном центре;
- если причиной поломки стала эксплуатация машины (станка) не по назначению.

Производитель гарантирует надёжную работу машины (станка) модели «Корвет» при соблюдении условий хранения, правильности монтажа, использования по назначению, соблюдении правил эксплуатации и обслуживания, указанных в руководстве по эксплуатации.

По окончании действия **«безусловной гарантии»** вступают в силу следующие условия гарантийного обслуживания:

В течение последующего периода гарантийного срока владелец имеет право на бесплатное устранение неисправностей, которые явились следствием производственных дефектов. Техническое освидетельствование изделия на предмет установления гарантийного случая производится только в авторизованных сервисных центрах, перечисленных в приложении или на сайте [www.enkor.ru](http://www.enkor.ru).

Гарантийный ремонт производится только при наличии гарантийного талона. При отсутствии отметок в «свидетельстве о приемке и продаже», а также при незаполненном гарантийном талоне гарантийный ремонт не производится и претензии по качеству изделия не принимаются.

Машина (станок) предоставляется в ремонт в чистом виде, только в полной комплектации, включая рабочий и режущий инструмент. Заменяемые по гарантии детали переходят в собственность мастерской.

### Гарантийные обязательства не распространяются на следующие случаи:

- отсутствие, повреждение или изменение заводского номера на машине (станке) или в гарантийном талоне, или их несоответствие;
- несоблюдение пользователем предписаний руководства по эксплуатации, ненадлежащее хранение и обслуживание, использование машины (станка) не по назначению;
- эксплуатация машины (станка) с признаками неисправности (повышенный шум, вибрация, неравномерное вращение, потеря мощности, снижение оборотов, сильное искрение, запах гари);
- механические повреждения (трещины, сколы, вмятины, деформации, повреждение кабелей и т.д.);
- повреждения, вызванные действием агрессивных сред и высоких температур или иных внешних факторов, таких как дождь, снег, повышенная влажность и др., например, коррозия металлических частей;
- повреждения, вызванные ненадлежащим уходом, сильным внутренним или внешним загрязнением, попаданием

## 6. РАСПАКОВКА

6.1. Откройте коробку, извлеките все комплектующие узлы и детали.

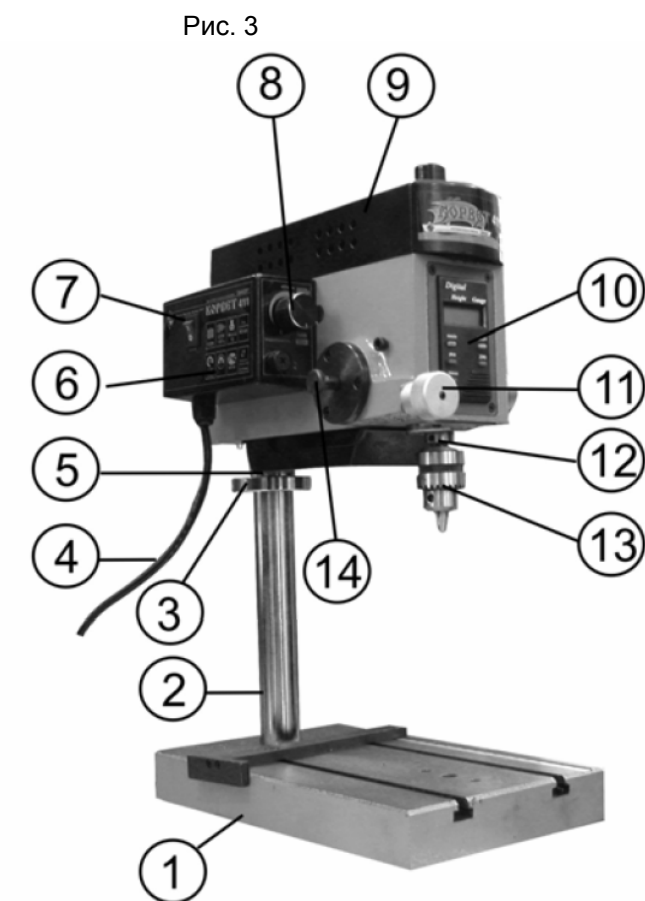
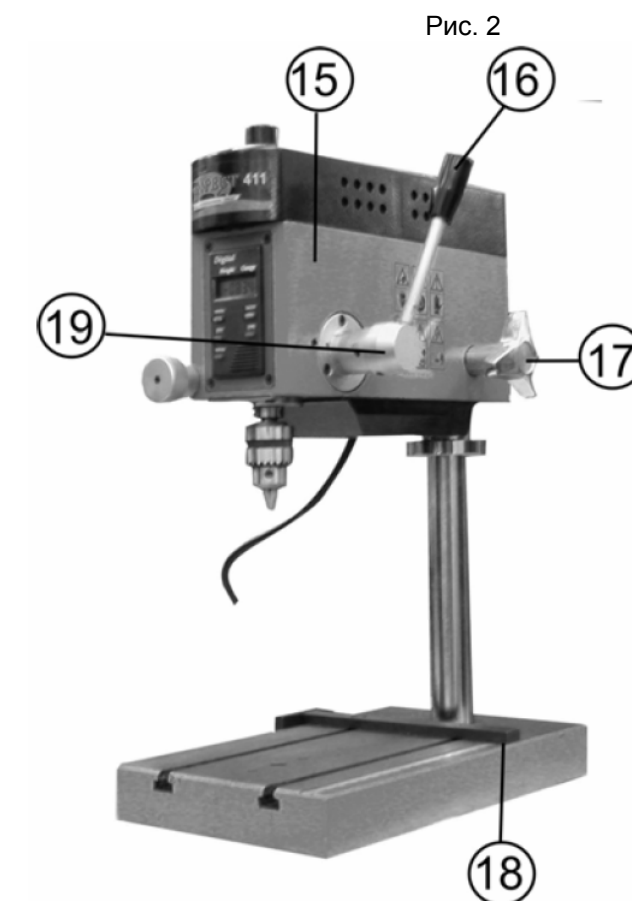
6.2. Проверьте комплектность станка.

**ВНИМАНИЕ:** На некоторые детали нанесено защитное покрытие. Для обеспечения правильной сборки и работы снимите защитное покрытие уайт-спиритом с помощью мягкой салфетки. Растворители могут повредить поверхность. Для очистки окрашенных, пластмассовых и резиновых деталей используйте мыло и воду. Тщательно протрите все детали чистой сухой салфеткой и слегка смажьте машинным маслом все обработанные поверхности.

## 7. УСТРОЙСТВО СТАНКА (Рис.2, 3)

7.1. Станок состоит из следующих сборочных единиц и деталей (Рис. 2,3)

1. Станина	11. Диск точной подачи
2. Стойка	12. Шпиндель
3. Кольцо зажимное	13. Патрон сверлильный
4. Шнур питания	14. Кнопка соединительного вала
5. Втулка	15. Узел шпиндельной головки
6. Блок управления	16. Ручка подачи
7. Кнопка включения/выключения сети	17. Винт фиксации узла шпиндельной головки
8. Ручка регулятора частоты вращения шпинделя	18. Планка параллельная
9. Кожух	19. Привод узла подачи
10. Индикатор цифровой жидкокристаллический	



## 8. СБОРКА (Рис. 1)

8.1. Установите зажимное кольцо (К) и втулку (J) на стойке (В).

8.2. Установите узел шпиндельной головки (А), совмещая выборку втулок винта фиксации по внутреннему диаметру посадочного отверстия узла шпиндельной головки (А), после чего опустите шпиндельную головку (А) так, чтобы торец стойки (В) находился на уровне плоскости кожуха шпиндельной головки. Затяните винт фиксации узла шпиндельной головки (Н) на стойке (В).

8.3. Сдвиньте зажимное кольцо (К) и втулку (J) по стойке (В) вплотную к узлу шпиндельной головки и затяните болт с внутренним шестигранником зажимного кольца (К).

8.4. Установите сверлильный патрон (М) на шпиндель.

8.5. Установите ручку (G) в привод узла подачи и затяните прилагаемым ключом.

## 9. ИНСТРУКЦИИ ПО ЭКСПЛУАТАЦИИ

**ПРЕДУПРЕЖДЕНИЕ:** Никогда не выполняйте какие-либо регулировки при включенном станке. Это может привести к травме.

**ПРЕДУПРЕЖДЕНИЕ:** Станок должен быть надежно закреплен на верстаке, чтобы предотвратить опасность опрокидывания или скольжения. Незакрепленный станок может стать причиной серьезной травмы.

### 9.1. Регулировка высоты шпиндельной головки (Рис.2, 3)

9.1.1. Ослабьте болт с внутренним шестигранником зажимного кольца (3)

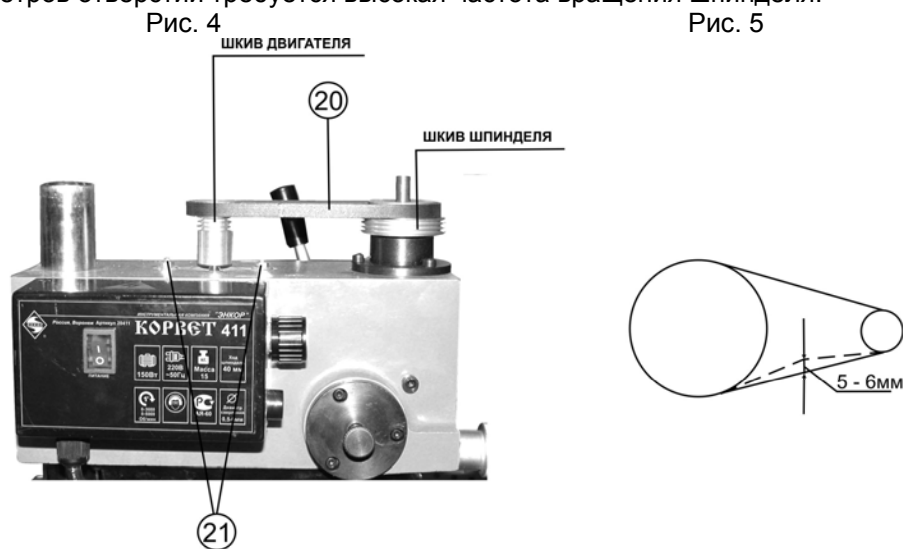
9.1.2. Ослабьте винт фиксации узла шпиндельной головки (17) и перемещайте узел шпиндельной головки (15) вверх или вниз, чтобы обеспечить достаточное расстояние между передней бабкой и поверхностью рабочей детали. Если вам нужно просверлить сквозное отверстие в рабочей детали, убедитесь, что сверло может проходить через отверстие в станине. В противном случае можно повредить рабочую поверхность станины (1).

9.1.3. Затяните винт фиксации узла шпиндельной головки (17) в выбранном положении узла шпиндельной головки (15) и болт с внутренним шестигранником зажимного кольца (3).

### 9.2. Регулировка частоты вращения шпинделя

9.2.1. Разные диаметры отверстий, материалы рабочих деталей требуют разной частоты вращения шпинделя. Обычно низкая частота вращения шпинделя требуется для твердых материалов и больших диаметров отверстий. Для мягких материалов и небольших диаметров отверстий требуется высокая частота вращения шпинделя.

9.2.2. Для изменения скорости вращения шпинделя следует использовать прилагаемую отвертку для выкручивания двух винтов на кожухе (9), Рис.2. Откройте кожух и установите ремень (20) на больший диаметр шкива двигателя и меньший диаметр шкива шпинделя - для уменьшения оборотов шпинделя или на меньший диаметр шкива двигателя и больший диаметр шкива шпинделя - для увеличения оборотов шпинделя, Рис.4. Перед установкой кожуха и включением станка проверьте натяжение ремня. При нажатии пальцем в середине ветви ремня с определенным усилием прогиб ремня должен составлять 5-6 мм, Рис.5.



### 9.3. Жидкокристаллический цифровой индикатор (Рис. 6)

9.3.1. Для операции сверления сначала нажмите переключатель ВКЛ/ВЫКЛ и затем нажмите кнопку "ZERO" (ноль). Нажмите кнопку "mm/in" (мм/дюйм) для включения метрических или дюймовых единиц. Эти две функции можно выполнить независимо от позиции ручки подачи шпинделя. После этого можно начинать сверление. Показания индикатора можно изменить в любой позиции нажатием кнопок «плюс» или «минус». Когда дисплей показывает ошибку (например, мигает или отсутствуют показания), это означает, что сели батарейки, и их нужно заменить. Нажмите на крышку батарейного отсека (22), показанную на Рис. 6 стрелкой и откройте крышку батарейного отсека. Извлеките батарейки и замените на новые. Напряжение цинковых круглых батареек 1.55 В. После замены батареек выполните процедуры в обратном порядке.

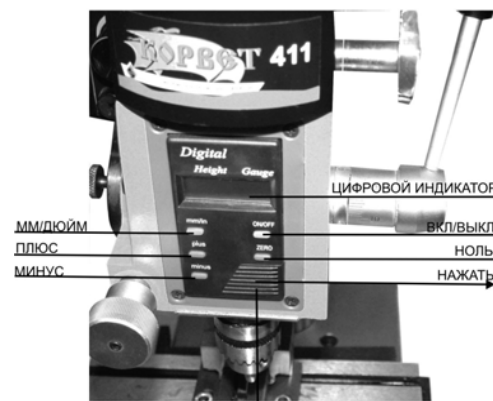


Рис. 6

### 9.4. Установка глубины сверления/фрезерования (Рис. 7)

9.4.1. Установите глубину сверления следующим образом:

- Поверните лимб нониуса (23) узла подачи (19), чтобы «0» на шкале лимба нониуса совместился с «0» на крышке пружины (24).

- Поверните лимб нониуса (23) узла подачи (19) по часовой стрелке до нужного показания на шкале лимба нониуса и затем закрепите крепежный винт (25) на лимбе нониуса (23) узла подачи (19) шестигранным ключом для предотвращения смещения лимба нониуса.

- Поворачивайте ручку (16) узла подачи (19) при операции сверления до тех пор, пока шкала лимба нониуса (23) узла подачи (19) не вернется к показанию «0» на крышке пружины (24) и не сможет перемещаться дальше. Это означает, что получена нужная глубина сверления.

### 9.5. Использование функции чистой подачи (Рис. 8)

9.5.1. Нажмите на кнопку соединительного вала (14), слегка повернув ручку подачи (16) для чистой (точной) подачи. Поворачивайте диск точной подачи (11) шпинделя против часовой стрелки, чтобы шпиндель медленно перемещался вниз.

Рис. 7

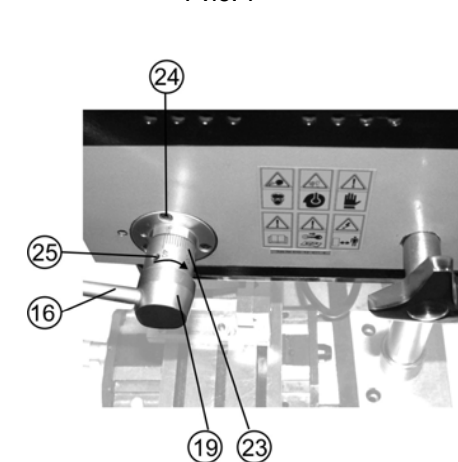


Рис. 8



9.5.2. Выдвиньте кнопку соединительного вала, и станок вернется в состояние нормальной подачи.

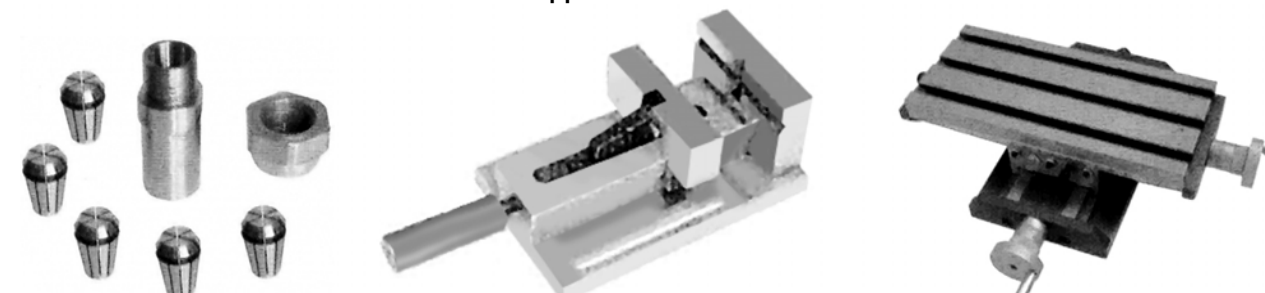
## 10. ПОЛЕЗНЫЕ СОВЕТЫ

При сверлении вязких материалов, пластмасс следует помнить, что угол заточки сверла должен быть иным, чем при сверлении сталей, чугуна. При использовании приспособлений, зажимаемых в сверлильный патрон для шлифовки различных материалов, не рекомендуется заметно увеличивать боковое (или осевое) давление на шлифовальную головку. Чем выше площадь шлифования, тем осторожнее следует увеличивать прижим детали к шлифовальному приспособлению. При сверлении металлов работа будет значительно ускорена, если вы будете использовать какую-либо смазку в зоне сверления. Это охлаждает режущую грань сверла, облегчает режим резания.

При необходимости исполнения значительного объема работы в однородном материале, следует руководствоваться рекомендуемыми скоростями сверления. Приведенная ниже таблица поможет вам выбрать оптимальную скорость вращения шпинделя при обработке различных материалов. Предложенная таблица выбора скоростей является базовой при стандартных углах заточки сверла. Руководствуясь ею, вам следует устанавливать скорость близкую к приведенной.

Диаметр сверла, мм	МАТЕРИАЛ ЗАГОТОВКИ					
	Скорость вращения, об/мин.					
	Чугун	Сталь	Бронза	Алюминий	Пластик	Дерево
Ф 3	2550	1820	8000	9500	4000	4000
Ф 4	1900	1680	6000	7200	3800	4000
Ф 5	1530	1380	4800	5700	3500	4000
Ф 6	1270	970	4000	4800	3500	4000
Ф 7	1090	820	3400	4100	3500	4000
Ф 8	960	600	3000	3600	2580	3000
Ф 9	850	530	2650	3200	2580	3000
Ф 10	765	450	2400	2860	1820	3000
Ф 11	700	400	2170	2600	1300	3000
Ф 12	640	400	2000	2400	1000	2580
Ф 13	590	370	1840	2200	950	2580
Ф 14	545	340	1700	2000	820	2000
Ф 15	500	300	1600	1800	500	1600
Ф 16	450	300	1500	1700	450	1600

## 11. РЕКОМЕНДУЕМЫЕ ПРИСПОСОБЛЕНИЯ



ООО «Энкор - Инструмент - Воронеж» предлагает приспособления для станка модели Корвет 411:

Наименование	Артикул
Цанговый патрон с набором цанг	200012
Тиски съемные	200013
Крестовинный стол	200014