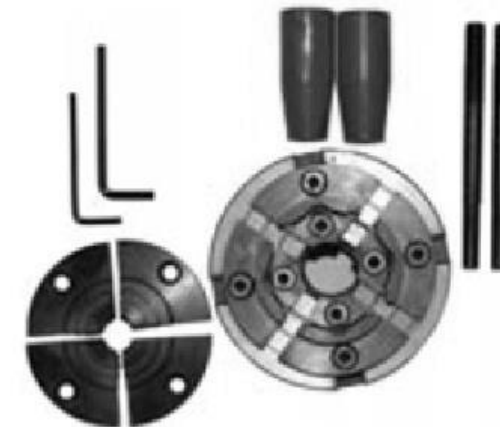




ООО «ЭНКОР - Инструмент - Воронеж»

www.enkor.ru



РУКОВОДСТВО ПО ЭКСПЛУАТАЦИИ

Артикул 23500

ПАТРОН ЧЕТЫРЁХКУЛАЧКОВЫЙ

для токарных станков по дереву "Корвет-74", "Корвет-75", "Корвет-76"

Уважаемый покупатель! Вы приобрели четырёхкулачковый патрон для деревообрабатывающих токарных станков моделей «Корвет-74», «Корвет-75», «Корвет-76», изготовленный в КНР под контролем российских специалистов по заказу ООО «ЭНКОР - Инструмент - Воронеж».

Перед вводом в эксплуатацию четырёхкулачкового патрона до конца изучите настоящее руководство по эксплуатации и сохраните его на весь срок использования патрона.

Настоящее руководство по эксплуатации предназначено для изучения и правильной эксплуатации четырёхкулачкового патрона для деревообрабатывающего токарного станка.

1. НАЗНАЧЕНИЕ

1.1. Четырёхкулачковый патрон (далее - патрон) - приспособление для деревообрабатывающих токарных станков моделей «Корвет-74», «Корвет-75», «Корвет-76». Патрон предназначен для закрепления различных заготовок из древесины.

1.2. Патрон может эксплуатироваться в следующих условиях:

- температура окружающей среды от 1 до 35 °С;
- относительная влажность воздуха до 80 % при температуре 25 °С.

2. ТЕХНИЧЕСКИЕ ДАННЫЕ

2.1. Основные параметры приведены в таблице 1.

Таблица 1

Наименование параметра	Значение параметра
Диаметр патрона, мм	100
Посадочная резьба, дюйм	1"x 8 TPI
<u>Для кулачков типа 1:</u>	
-минимальный диаметр зажимаемой заготовки, мм	38
-максимальный диаметр зажимаемой заготовки, мм	62
-минимальный внутренний диаметр заготовки, мм	50
-максимальный внутренний диаметр заготовки, мм	73
<u>Для кулачков типа 2:</u>	
-минимальный диаметр зажимаемой заготовки, мм	9
-максимальный диаметр зажимаемой заготовки, мм	34
-минимальный внутренний диаметр заготовки, мм	24
-максимальный внутренний диаметр заготовки, мм	54
Габаритные размеры, диаметр x высота, мм	100x83
Масса, брутто/нетто, кг	2,6/1,85
Габаритные размеры упаковки, длина x ширина x высота, мм	135x135x90

3. КОМПЛЕКТНОСТЬ (Рис. 1)

А. Четырёхкулачковый патрон	1 шт.
Б. Комплект кулачков типа 2	1 шт.
В. Упаковка	1 шт.
Г. Вставка резьбовая	1 шт.
Д. Ключ шестигранный 3 мм	1 шт.
Е. Ключ шестигранный 4 мм	1 шт.
Ж. Ручка	2 шт.
И. Ключ	2 шт.
Руководство по эксплуатации	1 экз.

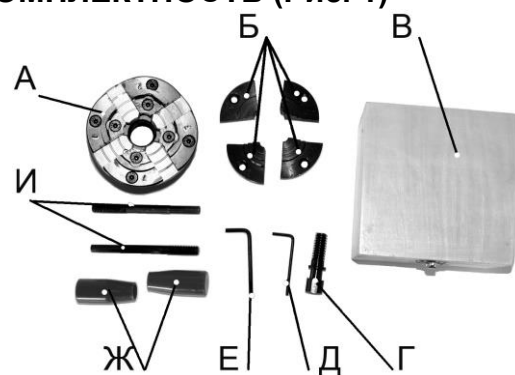


Рис. 1

4. УКАЗАНИЯ ПО ТЕХНИКЕ БЕЗОПАСНОСТИ

ВНИМАНИЕ! Перед началом работы внимательно изучите руководство по эксплуатации на станок, на котором будет установлен патрон.

5. УСТРОЙСТВО И МОНТАЖ (Рис. 1-3)

ВНИМАНИЕ! НЕ ПЫТАЙТЕСЬ ЭКСПЛУАТИРОВАТЬ ПАТРОН ДО ОКОНЧАНИЯ МОНТАЖНЫХ РАБОТ В СООТВЕТСТВИИ С ДАННЫМ РУКОВОДСТВОМ.

5.1. Устройство (Рис. 2-3)

5.1.1. Патрон состоит из следующих сборочных единиц и деталей:

1	Хвостовик
2	Корпус
3	Фланец
4	Кулачки
5	Отверстие для ключа
6	Отверстие для ключа
7	Фиксирующее отверстие
8	Ключи

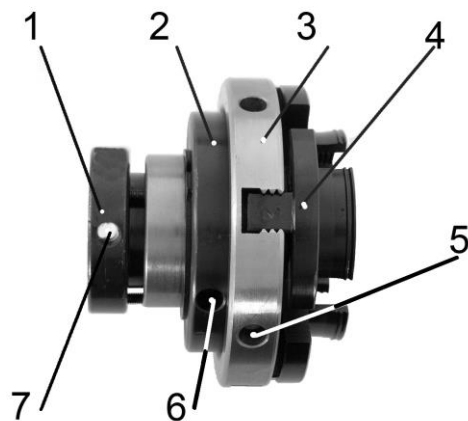


Рис. 2

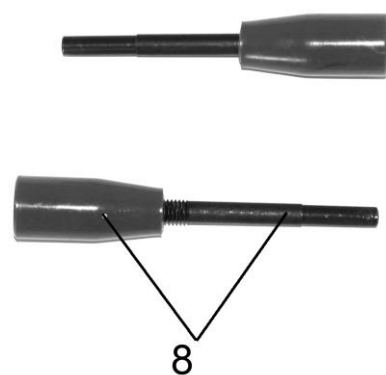


Рис. 3

5.2. Сборка и монтаж (Рис. 1-3)

5.2.1. Перед началом установки патрона соберите ключи (8).

5.2.2. Накрутите патрон (А) на шпindelь станка хвостовиком (1). Установите ключ (8) в отверстие (5) фланца (3) и надёжно закрепите патрон на шпинделе станка.

5.2.3. Установите фиксирующий винт в отверстие (7) (винт в состав комплектности не входит).

6. ЭКСПЛУАТАЦИЯ (Рис. 1-3)

6.1 Закрепление заготовки

6.1.1. Установите ключи (8) в отверстия (5) и (6) корпуса (2) и фланца (3). Вращением ключа (8) против часовой стрелки, разведите кулачки (4). Вторым ключом (8) фиксируйте поворот патрона.

6.1.2. Установите заготовку.

6.1.3. Установите ключи (8) в отверстия (5) и (6) на корпусе (2) и фланце (3). Вращением ключа (8) по часовой стрелке, закрепите заготовку. Вторым ключом (8) фиксируйте поворот патрона. Проверьте надёжность закрепления заготовки.

6.1.4. Снимите ключи и переместите их из зоны работы станка.

6.1.5. При закреплении заготовки для обработки фасонных поверхностей (сфера, конус и т.п.) используйте резьбовую вставку (Г). Предварительно просверлите в заготовке отверстие и заверните в него резьбовую вставку. Прочно закрепите вставку с заготовкой в кулачках (4).

6.2. Снятие заготовки

ВНИМАНИЕ! СНЯТИЕ ЗАГОТОВКИ ВЫПОЛНЯТЬ ТОЛЬКО ПОСЛЕ ПОЛНОЙ ОСТАНОВКИ ВРАЩЕНИЯ ПАТРОНА!

КАТЕГОРИЧЕСКИ ЗАПРЕЩАЕТСЯ ТОРМОЖЕНИЕ ПАТРОНА РУКАМИ И ДРУГИМИ ПРЕДМЕТАМИ!

6.2.1. Установите ключи (8) в отверстия (5) и (6) на корпусе (2) и фланце (3). Вращением ключа (8) против часовой стрелки, разведите кулачки и, поддерживая, снимите заготовку. Вторым ключом (8) фиксируйте поворот патрона.

6.3 Замена кулачков (Рис. 4.)

6.3.1. Для замены кулачков вывинтите винты (9), осторожно снимите кулачки.

6.3.2. Установите кулачки типа 2 (Б) Рис. 1, 4.

ВНИМАНИЕ! В пазах фланца (3) патрона и на кулачках нанесены цифры 1, 2, 3, 4. При сборке патрона кулачки вставляют в пазы поочерёдно в порядке возрастания цифр.

6.3.3. Установите винты (9).

6.3.4. Проверьте плавность хода кулачков от центра до крайнего положения и обратно.

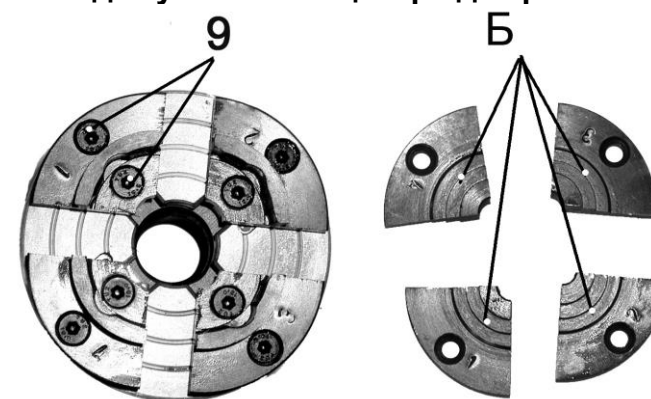


Рис. 4

7. ТЕХНИЧЕСКОЕ ОБСЛУЖИВАНИЕ

7.1. Оберегайте патрон от механических повреждений.

7.2. Очистите патрон после окончания работы от стружки и опилок, протрите патрон сухой ветошью.

7.3. Смазывайте механизм кулачков на период длительного хранения патрона.

7.4. Не допускайте попадания на патрон абразивных материалов.

ГАРАНТИЙНЫЕ ОБЯЗАТЕЛЬСТВА

ООО «ЭНКОР-Инструмент-Воронеж» гарантирует соответствие четырёхкулачкового патрона для деревообрабатывающих токарных станков требованиям технической документации.

При соблюдении условий транспортировки, хранения и эксплуатации гарантийный срок эксплуатации четырёхкулачкового патрона для деревообрабатывающих токарных станков при продаже через розничную сеть – 6 месяцев со дня продажи.

Дата изготовления _____
(месяц, год)

Заполняет торговое предприятие:

Заполняет торговое предприятие:

Дата продажи _____
(число, месяц прописью, год)

Продавец _____
(подпись или штамп)

Штамп магазина

Изготовитель: ШАНХАЙ ДЖОЕ ИМПОРТ ЭНД ЭКСПОРТ КО. ЛТД.

Китай-Рм 339, № 551 ЛАОШАНУЧУН, ПУДОНГ, ШАНХАЙ, П.Р.

Импортер: ООО «ЭНКОР-Инструмент-Воронеж»:

394018, Воронеж, пл. Ленина, 8. Тел./факс: (473) 239-03-33

E-mail: opt@enkor.ru