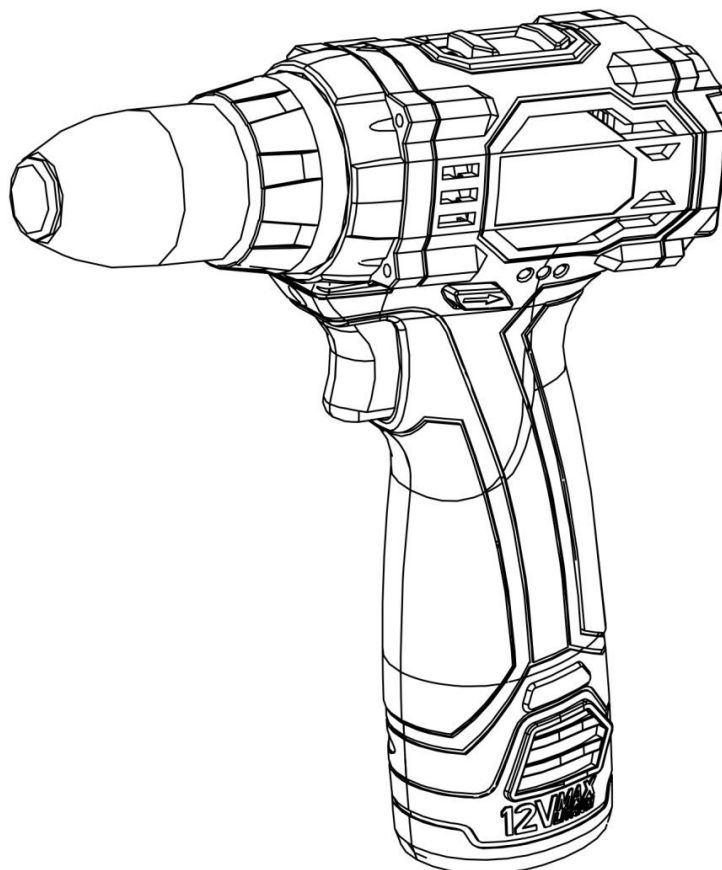




# DEKO®

## Аккумуляторная дрель

DKCD12-Li



### ИНСТРУКЦИЯ ПО ЭКСПЛУАТАЦИИ

*Пожалуйста, перед началом работы с инструментом прочтите инструкцию по эксплуатации.*

## **ИНСТРУКЦИЯ ПО ТЕХНИКЕ БЕЗОПАСНОСТИ**

Основные положения

Эксплуатация аккумуляторной дрели может быть опасна, если игнорировать правила безопасности. Пользователь должен ознакомиться с правилами эксплуатации инструмента, для этой цели прочтите данное руководство.

НЕ используйте аккумуляторную дрель, если вы не полностью понимаете ограничения этого инструмента.

НЕ используйте какие-либо модификации для аккумуляторной дрели.

### **ПЕРЕД РАБОТОЙ С АККУМУЛЯТОРНОЙ ДРЕЛЬЮ**

#### **Внимание!**

Чтобы избежать серьезных травм и повреждения инструмента, перед началом работы с аккумуляторной дрелью прочитайте и следуйте всем правилам безопасности и эксплуатации.

#### **Внимание!**

1. Пыль, которая появляется в результате работы с инструментами, иногда содержит химические вещества, которые могут вызвать какие-либо осложнения.

К таким веществам относятся:

- Свинец из свинцовых красок.
- Кристаллический кремнезем из кирпича, цемента и других кладочных изделий.
- Мышьяк и хром из химически обработанных пиломатериалов.

Чтобы избежать риска воздействия данных веществ необходимо выполнять работу в хорошо проветриваемых помещениях и использовать защитное оборудование, например, пылезащитные маски, которые специально разработаны для фильтрации микроскопических частиц.

2. **ПРОЧИТАЙТЕ** инструкцию по эксплуатации. **НАУЧИТЕСЬ**, как использовать инструмент для выполнения работы.

3. **ЗАЗЕМЛИТЕ ИНСТРУМЕНТЫ**. Если инструмент снабжен 3-х контактным штепселем, его необходимо подключить к 3-х контактной

электрической розетке. 3-ий контакт используется для заземления инструмента и защиты от случайного поражения электрическим током. НЕ удаляйте 3-ий зубец.

4. ИЗБЕГАЙТЕ ВОДЫ. НЕ используйте электрические инструменты в помещениях с повышенной влажностью, а также не используйте их под дождем.

5. НЕ используйте электрические инструменты рядом с легковоспламеняющимися жидкостями или газами.

6. ВСЕГДА соблюдайте чистоту во время работы. НЕ работайте в помещениях со скользкими поверхностями.

7. НЕ ИСПОЛЬЗУЙТЕ ИНСТРУМЕНТ В ПРИСУТСТВИИ ТРЕТЬИХ ЛИЦ И ДЕТЕЙ. НЕ разрешайте посторонним находиться в непосредственной близости от рабочей зоны, особенно во время работы электроинструмента.

8. НЕ ИСПОЛЬЗУЙТЕ ИНСТРУМЕНТ не по назначению.

9. ИСПОЛЬЗУЙТЕ СПЕЦИАЛЬНУЮ ОДЕЖДУ. НЕ надевайте слишком свободную одежду, перчатки, галстуки или украшения. Эти предметы могут застрять в инструменте во время выполнения работ. Работник должен надеть защиту на голову, чтобы волосы не касались движущихся частей.

10. ИСПОЛЬЗУЙТЕ ФУНКЦИЮ ЗАЩИТЫ ОТ ДЕТЕЙ вынув ключи из инструмента, отключив инструменты из розеток, а также используя замки.

11. ВСЕГДА ВЫТАСКИВАЙТЕ ШНУР ПИТАНИЯ ИЗ РОЗЕТКИ.

12. ИЗБЕГАЙТЕ АВАРИЙНОГО ЗАПУСКА. Перед подключением шнура питания к розетке убедитесь, что выключатель питания находится в положении «ВЫКЛ».

13. УДАЛИТЕ ВСЕ ИНСТРУМЕНТЫ ТЕХНИЧЕСКОГО ОБСЛУЖИВАНИЯ, прежде чем включать инструмент.

14. ИСПОЛЬЗУЙТЕ ТОЛЬКО РЕКОМЕНДУЕМЫЕ АКСЕССУАРЫ. Использование неправильных или неподходящих модификаций оборудования может привести к серьезным травмам работника, а также к повреждению инструмента. Если вы сомневаетесь в

правильности использования, обратитесь к руководству по эксплуатации.

15. **БЕРЕЖНО ОТНОСИТЕСЬ К ИНСТРУМЕНТУ.** Всегда содержите инструмент в чистоте. Все лезвия и инструментальные наконечники должны быть острыми.

16. **ПЕРЕД КАЖДЫМ ИСПОЛЬЗОВАНИЕМ, ПРОВЕРЯЙТЕ, НЕ ПОВРЕЖДЕНА ЛИ КАКИЕ-ЛИБО ЧАСТИ ИНСТРУМЕНТА.**

Внимательно проверьте все крепежи, убедитесь, что они работают должным образом, не повреждены и выполняют предназначенные функции.

17. **НЕ ИСПОЛЬЗУЙТЕ ИНСТРУМЕНТ В СОСТОЯНИИ УСТАЛОСТИ, ИЛИ ПОД ДЕЙСТВИЕМ НАРКОТИКОВ, ЛЕКАРСТВ, АЛКОГОЛЯ.**

18. **ИЗБЕГАЙТЕ ВДЫХАНИЯ ПЫЛИ ИЛИ ОПАСНЫХ ВОЗДУШНЫХ ЧАСТИЦ,** таких как древесная пыль, кристаллическая пыль кремнезема и асбестовая пыль. Работайте с инструментом в хорошо проветриваемом и чистом помещении. По возможности используйте систему сбора пыли. Воздействие мелких частиц может привести к серьезным травмам, включая серьезные заболевания легких. Избегайте вдыхания пыли и избегайте длительного контакта с пылью. Попадание пыли на слизистую или на кожу может способствовать поглощению вредных веществ.

19. **ИСПОЛЬЗУЙТЕ ПОДХОДЯЩИЙ УДЛИНИТЕЛЬ.** Если вы сомневаетесь в правильности размера удлинительного шнура, используйте более короткий и толстый шнур. Шнур меньшего размера вызовет падение напряжения в сети, что приведет к потере мощности и перегреву инструмента.

20. **ИСПОЛЬЗУЙТЕ ТОЛЬКО 3-ХПРОВОДНЫЙ УДЛИНИТЕЛЬ.**

### **ОСОБЫЕ ИНСТРУКЦИИ ПО БЕЗОПАСНОСТИ ДЛЯ БЕСПРОВОДНЫХ ИНСТРУМЕНТОВ**

Аккумуляторные инструменты требуют внимательной эксплуатации, они представляют опасность, если не соблюдать все меры осторожности.

Аккумуляторные инструменты могут создавать искры, поэтому не

используйте их рядом с легковоспламеняющимися жидкостями, газами.

Чтобы избежать случайного включения, извлеките батарею или заблокируйте переключатель.

Держите руки подальше от вращающихся частей.

Из сломанных или поврежденных аккумуляторных батарей могут выделяться химические вещества, которые могут вызвать раздражение или ожоги. При контакте с данными химическими веществами, промойте участок кожи водой. При попадании в глаза промойте их водой и обратитесь за медицинской помощью к врачу. Подберите необходимый аккумулятор для инструмента. Используйте аккумуляторные инструменты только с рекомендованными батарейными блоками, неподходящие аккумуляторы создают риск возгорания или взрыва.

Правильно заряжайте аккумулятор, используя рекомендованные зарядные устройства.

Заряжайте аккумулятор в сухом месте. Не заряжайте вблизи горючих материалов. Не используйте зарядное устройство или аккумулятор, если он был поврежден. Не разбирайте зарядное устройство или аккумулятор. Храните инструменты, аккумуляторы и зарядные устройства в недоступном для детей и третьих лиц месте.

Очистите контакты на аккумуляторе и инструменте с помощью ластика, если инструмент не работает на полную мощность с полностью заряженным аккумулятором.

Отнесите инструмент, зарядное устройство и аккумулятор в авторизованный сервисный центр для ремонтных работ. Не пытайтесь отремонтировать их самостоятельно.

Храните аккумулятор вдали от других металлических предметов, таких как скрепки, монеты, ключи, гвозди, шурупы или другие мелкие металлические предметы.

Перед утилизацией используйте изоленту для клемм аккумуляторного блока. Не сжигайте батарейный блок и не бросайте его в огонь, даже если он поврежден или полностью изношен. Аккумуляторы могут

взорваться в огне.

НЕ ПЫТАЙТЕСЬ использовать зарядное устройство с какими-либо батареями, помимо поставляемых в комплекте. Держите зарядное устройство в чистоте: посторонние предметы или грязь могут стать причиной короткого замыкания или перекрытия вентиляционных отверстий.

Если шнур питания поврежден, он должен быть заменен производителем или работником официального сервиса.

### **ИНДИВИДУАЛЬНАЯ БЕЗОПАСНОСТЬ**

Всегда крепко держите инструмент. При использовании аккумуляторной дрели сохраняйте устойчивость, чтобы не потерять контроль.

Зарядные устройства предназначены только для использования в помещении. Убедитесь, что источник питания и зарядное устройство всегда защищены от влаги.

Не используйте инструмент не по назначению.

Всегда используйте средства защиты органов слуха. Если вы чувствуете, что звук слишком громкий даже при их использовании, немедленно прекратите эксплуатацию инструмента и проверьте правильно ли вы надели средство защиты.

Снимайте аккумулятор с инструмента перед выполнением каких-либо регулировок, сменой частей инструмента или перед завершением эксплуатации инструмента. Такие профилактические меры безопасности снижают риск случайного запуска электроинструмента.

## ТЕХНИЧЕСКИЕ ХАРАКТЕРИСТИКИ

<b>Зажимный патрон</b>	
Без ключа	10 мм
<b>Двигатель</b>	
Напряжение двигателя, В	12
Скорость холостого хода, об/мин (низкая/высокая)	0-350/0-1,350
Крутящий момент, Нм	21
Режимы крутящего момента	18
Режим дрели	1
<b>Батарея</b>	
Тип	Li-Ion
Напряжение батареи, В	12
Допустимая нагрузка, Ач	1,5
<b>Зарядное устройство</b>	
Входная мощность, В	220
Выходная мощность, В	12
Время зарядки, час	1
Вес (вместе с аккумулятором), кг	0,9

## ОБЗОР ИНСТРУМЕНТА



- A. Стопор зажимного патрона
- B. Зажимной патрон 10мм
- C. Переключатель режима
- D. Фонарик
- E. Выключатель
- F. Резиновая ручка
- G. Переключатель скоростей
- H. Вентиляционные отверстия двигателя
- I. Индикатор заряда фонарика
- J. Переключатель вперед/назад
- K. Резиновая рукоятка
- L. Батарея

## ИНСТРУКЦИЯ

### Назначение

Аккумуляторная дрель имеет различные уровни скорости и крутящего момента. Инструмент подходит для выполнения таких работ как сверление, вкручивания шурупов и других крепежных элементов.

## **Распаковка аккумуляторной дрели**

Распакуйте и тщательно осмотрите ваш продукт. Полностью ознакомьтесь со всеми его функциями.

Убедитесь, что все детали изделия присутствуют и находятся в хорошем состоянии. Если какие-либо детали отсутствуют или повреждены, замените их, прежде чем использовать инструмент.

### **Перед использованием**

**ВАЖНО!** Батарея аккумуляторной дрели поставляется частично заряженной. Рекомендуется полностью зарядить батарею перед первым использованием инструмента. Также рекомендуется полностью разрядить, а затем полностью зарядить батарею еще 2 раза.

### **Зарядка батареи**

Используйте только зарядное устройство, которое идет в комплекте с инструментом, или зарядные устройства, которые специально предназначены для него.

Зарядное устройство предназначено только для использования в помещении и НЕ ДОЛЖНО использоваться в условиях с повышенной влажностью или в воде.

Невыполнение должных условий зарядки приведет к необратимым повреждениям.

Примечание: Полный заряд аккумулятора может занять от 1 до 3 часов, в зависимости от того, насколько разряжен аккумулятор.

Зарядка может занять больше времени, если аккумулятор находился в разряженном состоянии в течение длительного периода времени.

1. Подключите шнур питания в розетку.
2. Вставьте зарядное устройство в аккумулятор.
3. Загорится красный светодиод, который указывает на то, что идет процесс зарядки.
4. Зеленый светодиод загорится, как только батарея полностью зарядится.

### **Установка отвертки в дрель**

Примечание. Элементы, указанные ниже и далее в руководстве (от А



до L), можно найти в разделе «Обзор инструмента» руководства.

1. Поверните корпус (A) 10-миллиметрового патрона без ключа против часовой стрелки, откройте челюсти патрона (B) и вставьте отвертку.
2. Поверните корпус (A) 10-миллиметрового патрона без ключа по часовой стрелке, чтобы закрепить кулачки патрона (B) на сверле.

### **Установка аккумулятора в дрель**

1. Убедитесь, что батарея (L) имеет достаточный заряд.
2. Вставьте батарею в нижнюю часть рукоятки. Батарея защелкивается со слабым щелчком.
3. Ваша аккумуляторная дрель готова к использованию.
4. Выберите «Вперед» или «Назад» (J) и протестируйте сверло, нажав триггерный переключатель (E). Извлечение аккумулятора из дрели.

### **Извлечение аккумулятора из дрели**

1. Нажмите и удерживайте фиксаторы батареи с обеих сторон (L), затем потяните вниз, чтобы извлечь батарею.
2. Теперь батарею можно вставить в зарядное устройство для зарядки, если необходимо, или положить в прохладное, сухое место.

### **Включение и выключение инструмента**

ВСЕГДА надевайте соответствующие средства индивидуальной защиты при настройке и эксплуатации данного устройства.

1. Чтобы запустить аккумуляторную дрель, нажмите пусковой механизм (E).
2. Встроенный светодиод (D) загорается при нажатии на выключатель.  
Примечание. Если не удастся нажать пусковой выключатель, убедитесь, что переключатель прямого/обратного хода (J) не установлен в среднее положение.
3. Скорость аккумуляторную дрель устанавливается движением спускового крючка: чем сильнее нажим на спусковой крючок, тем быстрее будет работать аккумуляторную дрель.
4. Отпустите пусковой выключатель, чтобы остановить инструмент.

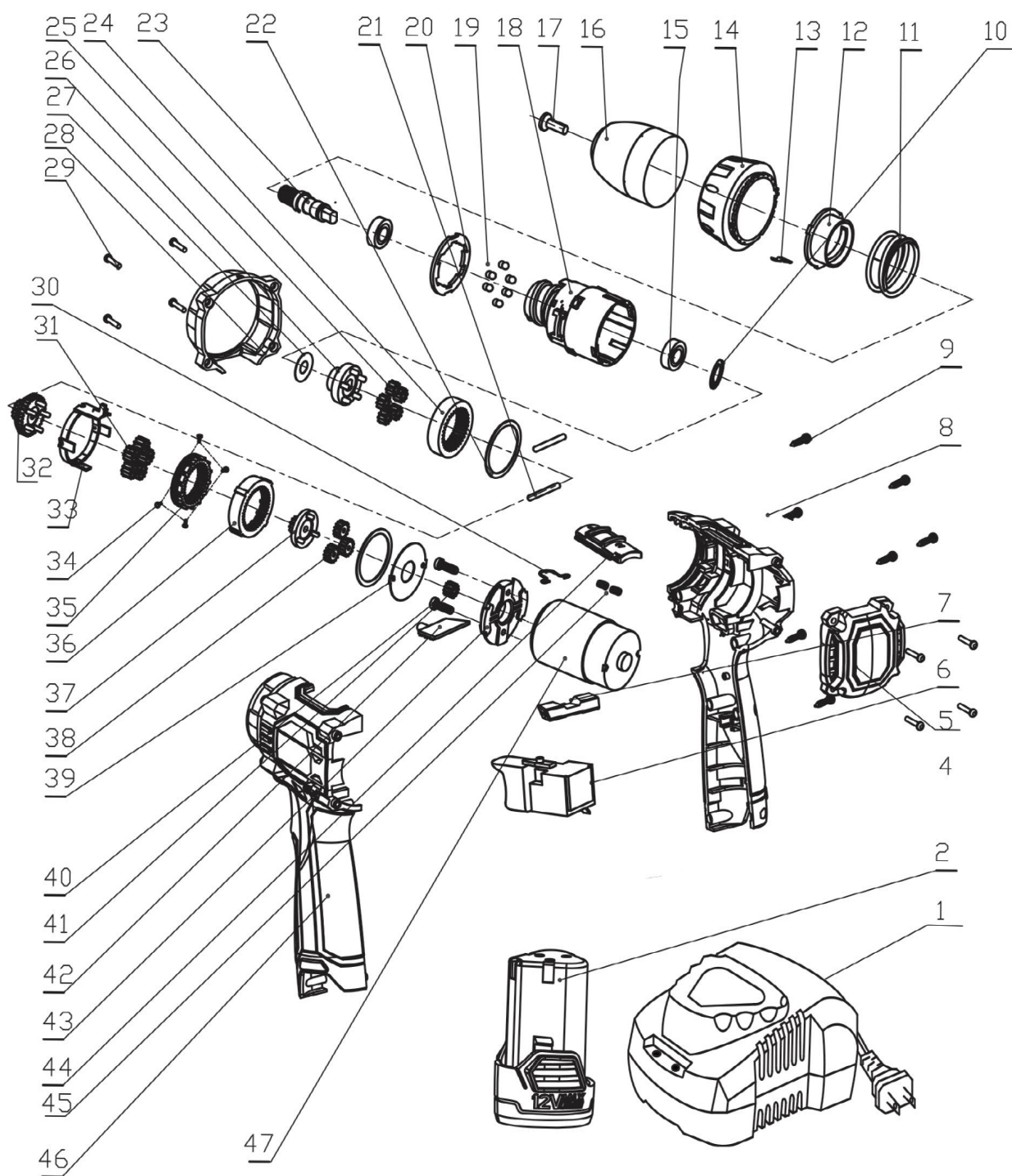
Предостережение! Если при работе электроинструмент сильно нагревается, немедленно прекратите его использование и дайте ему остыть перед продолжением работы. Период охлаждения можно

сократить, если аккумуляторная дрель работает на максимальной скорости без нагрузки. Всегда следите за тем, чтобы вентиляционные отверстия двигателя (Н) не были заблокированы и не позволяли пыли проникать в корпус инструмента через вентиляционные отверстия двигателя; пыль, особенно металлическая, может повредить инструмент.

### **Техническое обслуживание**

Перед проведением чистки зарядного устройства ВСЕГДА отключайте инструмент от источника питания. Извлеките аккумулятор перед проведением любого обслуживания или чистки аккумуляторной дрели. Регулярно проверяйте, чтобы все крепежные винты были затянуты. Перед каждым использованием проверяйте шнур питания инструмента на наличие повреждений или износа.

## ВЗРЫВНОЙ ЧЕРТЕЖ



1. Двенадцативольтовый аккумулятор 2. Зарядное устройство 5. Задник 6. Переключатели 7. Кнопка FWD / REV 8. Правый корпус 9. Винт 10. Стопорное кольцо 10 мм 11. Пружина 12. Винт 13. Пружинное кольцо 14. Кубок крутящего момента 15. Подшипник 6800 16. Бесп匙евой зажимной патрон 10 мм 17. Винт 18. Коробка передач 19. Стальной шарик 4мм 20. Шайба 21. Штырь 22. Прокладка 23. Вал 24. Третий кольцевой механизм 25. Третий центральный винт 26. Патрон 27. Шайба 28. Гнущаяся крышка 29. Винт 30. Пружина 31. Центральный винт 32. Третья солнечная шестерня 33. Регулировочное кольцо 34. Заклепка 35. Сдвиг внутреннего зубчатого венца 36. Первое внутреннее зубчатое колесо 37. Вторая солнечная шестерня 38. Первая зубчатая шестерня 39. Прокладка 40. Винт 41. Мотор-редуктор 42. Винт 43. Торцевая крышка 44. Кнопка выбора скорости 45. Пружина 46. Левый корпус 47. Двигатель

## **ГАРАНТИЙНОЕ ОБСЛУЖИВАНИЕ**

Гарантийный срок эксплуатации: 12 календарных месяцев или 1000 моточасов наработки (в зависимости от того, что наступит раньше) начиная с момента продажи.

Гарантийные обязательства отражены в Гарантийном талоне, который является неотъемлемой частью изделия.

**ВНИМАНИЕ!** Не заполненный гарантийный талон – **НЕДЕЙСТВИТЕЛЕН!**

Сервисные центры:

1. г. Москва, ООО «Строймашсервис-Техно», ул. Плеханова, д.12, тел. (495) 234-30-34
2. г. Воронеж, ООО "Строймашсервис-Воронеж", пр-т Патриотов, 53а, тел. (905) 050-55-22, (473) 239-86-54
3. г. Екатеринбург, ООО «Строймашсервис-Урал», пр. Космонавтов, 11, тел. (343) 379-54-11
4. г. Краснодар, ООО "СЦ", ул.Карла Гусника, д. 17/20, тел. (861) 227-37-62
5. г. Нижний Новгород, ООО "ТехРемонт", ул. Июльских Дней, д. 1, лит 3, тел. (831) 291-41-93, (901) 870-90-09
6. г. Оренбург, ООО «МЕГАФОРС», г. Оренбург, ул. пр-кт. Дзержинского, 2 тел. (3532) 27-87-97, 54-02-50
7. г. Подольск, СЦ «СадТехСервис», проспект Юных Ленинцев, д. 5А, тел. (495) 226-25-26
8. г. Рязань, ООО "Группа компаний "ТехНави", Куйбышевское ш., д.25, тел. (4912) 25-18-67
9. г. Самара, ООО "Специалист", 4-й проезд, 66, тел. (846) 342-52-61
10. г. Санкт-Петербург, ООО "Строймашсервис Северо-Запад", пр. Обуховской обороны, д. 51, лит. К, офис 203, тел. (812) 777-02-88
11. г. Смоленск, ООО "СОМ СМ", п. Вишенки д. 1, кв. 44, тел. (904) 361-96-38
12. г. Улан-Удэ, ИП Гуля-Яновская Л.А., ул. Крылова, дом № 3а, тел. (3012) 41-90-03
13. г. Уфа, ООО "МаксиПром", ул. Ад. Макарова, 5/1, тел. (347) 246-36-23

## ГАРАНТИЙНЫЙ ТАЛОН

www.zitrek.ru



№ \_\_\_\_\_

Наименование изделия и модель \_\_\_\_\_

Серийный номер \_\_\_\_\_

Дата продажи \_\_\_\_\_ Подпись продавца \_\_\_\_\_

м.п.

Гарант. ООО «Строймашсервис-Техно»  
e-mail сервисного центра  
9562465@mail.ru  
Тел. +7 (495) 956-24-65

Штамп торговой  
организации

### ВНИМАНИЕ! Не заполненный гарантийный талон – НЕДЕЙСТВИТЕЛЕН!

#### 1. УСЛОВИЯ ГАРАНТИИ:

- 1.1 Гарантийные обязательства распространяются только на неисправности, выявленные в течение гарантийного срока и обусловленные производственными факторами.
- 1.2 Гарантийные обязательства имеют силу при наличии заполненного гарантийного талона. Гарантийный срок исчисляется от даты продажи техники, которая фиксируется в гарантийном талоне.
- 1.3 Гарантия покрывает стоимость замены дефектных частей, восстановление таких частей или получение эквивалентных частей, при условии правильной эксплуатации в соответствии с Руководством по эксплуатации. Дефектной частью (изделием) считается часть (изделие), в которой обнаружен заводской брак, существовавший на момент поставки (продажи) и выявленный в процессе эксплуатации.
- 1.4 Гарантийные обязательства не покрывают ущерб, нанесенный другому оборудованию, работающему в сопряжении с данным изделием.
- 1.5 Гарантия не покрывает запасные части или изделия, поврежденные во время транспортировки, установки или самостоятельного ремонта в процессе неправильного использования, перегрузки, недостаточной смазки, в результате невыполнения требований или ошибочной трактовки Руководства (инструкции) по эксплуатации, которые могли стать причиной или увеличили повреждение, если была изменена настройка, если изделие использовались в целях для которого оно не предназначено.
- 1.6 Гарантийные обязательства не покрывают ущерб вызванный действием непреодолимой силы (несчастный случай, пожар, наводнение, удар молнии и т.п.).
- 1.7 С момента отгрузки товара со склада продавца и перехода прав собственности от продавца к покупателю, все риски связанные с транспортировкой и перемещением отгруженных товаров в гарантийные обязательства не входят.
- 1.8 Покупатель доставляет изделие в ремонт самостоятельно и за свой счет, изделие должно быть в чистом виде.

#### 2. ГАРАНТИЯ НЕ РАСПРОСТРАНЯЕТСЯ:

- 2.1 Гарантийные обязательства не распространяются на: принадлежности, расходные материалы, и запасные части, вышедшие из строя вследствие нормального износа в процессе эксплуатации оборудования, такие как: приводные ремни; резиновые амортизаторы и вибрационные узлы крепления; стартер ручной, муфта центробежная, транспортные колеса; топливные, масляные и воздушные фильтры; свечи зажигания, трос газа; затирочные лезвия и диски, гибкие валы, диски для резки швов, чашки шлифовальные, зубчатые резак; на масла и ГСМ, а так же неисправности, возникшие в результате несвоевременного устранения других ранее обнаруженных неисправностей.
- 2.2 Владелец лишается права проведения бесплатного ремонта и дальнейшего гарантийного обслуживания данного изделия при наличии механических повреждений или несанкционированного ремонта, нарушении правил эксплуатации, несвоевременного проведения работ по техническому обслуживанию узлов и механизмов изделия, повреждений, возникших в результате продолжения эксплуатации оборудования при обнаружении недостатка масла и ГСМ.
- 2.3 Для техники имеющей в своем составе двигатель внутреннего сгорания, гарантийные обязательства не действуют в следующих случаях:
  - отложений на клапанах, загрязнения элементов топливной системы, обнаружения следов применения некачественного или несоответствующего топлива, масла и смазок, указанных в Руководстве по эксплуатации.
  - наличия задиров, трещин в трущихся парах двигателя и любых поломок, вызванных перегревом двигателя, неисправности, повлекшие механические деформации по вине Потребителя.
  - применения неоригинальных запасных частей при ремонте или обслуживании.
  - любых изменений в конструкции изделия.
  - повреждения узлов и/или деталей вследствие несоблюдения правил транспортировки и/или хранения.
- 2.4 Сервисный центр не несет ответственности, ни за какой ущерб или упущенную выгоду в результате дефекта (брака) оборудования.

#### ГАРАНТИЙНЫЙ СРОК ЭКСПЛУАТАЦИИ:

12 календарных месяцев или 1000 моточасов наработки (в зависимости от того, что наступит раньше) начиная с момента продажи.

Товар получен в исправном состоянии, без повреждений, в полной комплектности, проверен в моём присутствии.

Претензий к качеству товара, комплектации, упаковке, внешнему виду – НЕ ИМЕЮ.

С условиями гарантийного обслуживания ознакомлен и согласен. Подпись покупателя \_\_\_\_\_

#### ТАЛОН НА ГАРАНТИЙНЫЙ РЕМОНТ

№ \_\_\_\_\_

Дата приемки \_\_\_\_\_

Сервисный центр \_\_\_\_\_

Дата выдачи \_\_\_\_\_

Подпись клиента \_\_\_\_\_

Тел. и адрес клиента \_\_\_\_\_

#### ТАЛОН НА ГАРАНТИЙНЫЙ РЕМОНТ

№ \_\_\_\_\_

Дата приемки \_\_\_\_\_

Сервисный центр \_\_\_\_\_

Дата выдачи \_\_\_\_\_

Подпись клиента \_\_\_\_\_

Тел. и адрес клиента \_\_\_\_\_