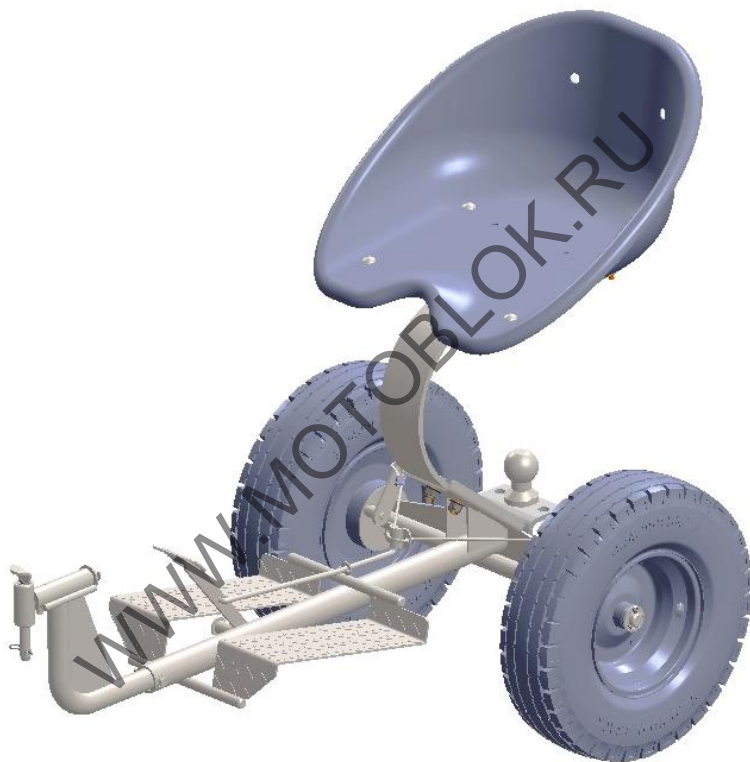


Адаптер «НЕВА»



Закрытое акционерное общество
«Красный Октябрь-Нева»
Санкт-Петербург

WWW.MOTOBLOK.RU

Закрытое акционерное общество
«Красный Октябрь-Нева»
Санкт-Петербург

АДАПТЕР «НЕВА»

Руководство по эксплуатации
005.VR.0700-07 PЭ1

WWW.MOTOBLOCK.RU

2020 г.

Уважаемый покупатель!

Закрытое акционерное общество «Красный Октябрь – Нева» благодарит Вас за Ваш выбор и гарантирует качество и надёжную работу приобретённого Вами адаптера.

Подробную информацию о деятельности Общества Вы найдёте на официальном сайте ЗАО «КО-Нева» www.motoblok.ru. Мы готовы ответить на все Ваши вопросы, замечания и пожелания.

WWW.MOTOBLOK.RU

ОГЛАВЛЕНИЕ

1. Введение.....	6
2. Условные обозначения.....	6
3. Общие указания	7
4. Основные технические характеристики.....	7
5. Устройство адаптера	8
6. Назначение основных составных частей адаптера.....	9
7. Требования по технике безопасности.....	9
8. Подготовка адаптера к работе.....	10
9. Порядок работы адаптера.....	11
10. Техническое обслуживание	12
11. Возможные неисправности адаптера и методы их устранения	13

WWW.MOTOBLOK.RU

1. ВВЕДЕНИЕ

Настоящее руководство ознакомит Вас с особенностями конструкции, принципом работы, правилами хранения и транспортировки, а также содержит сведения и рекомендации по эксплуатации, техническому обслуживанию и важную информацию по технике безопасности Вашего адаптера. Следование правилам и рекомендациям, изложенным в данном руководстве, обеспечит долгую службу адаптера и поможет Вам в течение долгих лет с удовольствием использовать данный вид техники.

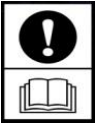

Адаптер прост в обращении, не требует специальных и больших помещений для хранения.

В связи с постоянной работой по совершенствованию адаптера в его конструкцию могут быть внесены изменения. Производитель оставляет за собой право вносить изменения в конструкцию в соответствии с новыми техническими и коммерческими требованиями без предварительного уведомления и обязательств внесения таких изменений в ранее выпущенные изделия.

Если обнаружено различие между этим руководством и Вашим адаптером, пожалуйста, обратитесь к представителю компании ЗАО «КО-Нева» для получения актуальной информации.

2. УСЛОВНЫЕ ОБОЗНАЧЕНИЯ

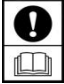
В настоящем Руководстве по эксплуатации и на корпусе адаптера используются следующие условные обозначения:

	Будьте особенно внимательны и осторожны Прочтите инструкцию по эксплуатации
	Проверка тормоза

ВАЖНО!

Внимательно прочтите данное Руководство по эксплуатации, перед тем как начать работу с адаптером и строго соблюдайте правила техники безопасности! Сохраняйте Руководство в течение всего срока эксплуатации адаптера.

Все вопросы, относящиеся к безопасности при пользовании и тех-

ническом обслуживании адаптера, отмечены таким знаком , доведите эти сведения и до других пользователей Вашего адаптера в случае его передачи другим людям.

3. ОБЩИЕ УКАЗАНИЯ

Перед тем как начать использовать адаптер внимательно изучите настоящее РУКОВОДСТВО ПО ЭКСПЛУАТАЦИИ. В нем содержится информация по безопасности, которая предупредит Вас о рисках, связанных с эксплуатацией адаптера, а также о том, как их избежать. В настоящем руководстве также приведены рекомендации по эксплуатации, обслуживанию и хранению адаптера, возможным неисправностям и способам их устранения.

Адаптер – относится к прицепному оборудованию для изделий малогабаритной сельскохозяйственной техники. Агрегатируется в качестве прицепа к мотоблокам «НЕВА».

Адаптер предназначен для перемещения оператора вместе с мотоблоком на индивидуальных садовых и приусадебных участках, в фермерских и садово-парковых хозяйствах, а также для установки к скобе дополнительных приспособлений, располагаемых за оператором.

Адаптер имеет дополнительную опцию установки фаркопа позволяющего прицеплять тележку для перевозки различных грузов.

4. ОСНОВНЫЕ ТЕХНИЧЕСКИЕ ХАРАКТЕРИСТИКИ

Таблица 1

Агрегируемые мотоблоки	МБ2; МБ23; МБ1МА; МБ2МА; МБ23МА; МБ- Компакт
Габаритные размеры: длина×ширина×высота, мм не более	1264×644×951
Рабочая скорость движения, км/ч	до 10
Дорожный просвет, мм	190
Масса, кг, не более	35
Колея колес, мм	550
Пределы температуры окружающего воздуха, °С	от минус 15 до плюс 35
Угол поперечной статической устойчивости, градусов, не менее	10
Вес оператора, кг, не более	130



ВНИМАНИЕ! ПРЕДПРИЯТИЕ-ИЗГОТОВИТЕЛЬ ЗАО "КО-НЕВА" НЕ НЕСЁТ ОТВЕТСТВЕННОСТИ И ГАРАНТИЙНЫХ ОБЯЗАТЕЛЬСТВ, ЕСЛИ АДАПТЕР УСТАНОВЛЕН НА МОТОБЛОК, НЕ УКАЗАННЫЙ В НАСТОЯЩЕМ РУКОВОДСТВЕ.

Крутящие моменты для затяжки:

Диаметр метрической резьбы × шаг резьбы, мм	Крутящий момент, Нм(кгс)
8×1,25	17,0(1,7)
10×1,5	33,0(3,3)
12×1,75	57,0(5,7)

Давление воздуха в пневматических шинах 4,00-8 составляет 1,5...1,7 кгс/см².

Рабочее давление в остальных моделях шин составляет 2/3 от максимального давления указанного на шинах.

5. УСТРОЙСТВО АДАПТЕРА

Адаптер (рис.1) – это прицепное оборудование для мотоблока, предназначен для перемещения оператора.

Адаптер состоит:

- рамы;
- сцепки;
- сиденья;
- компенсатора сиденья;
- тормозного механизма (педаль тормоза, тормозная тяга, тормозной трос, тормозная колодка);
- колес.

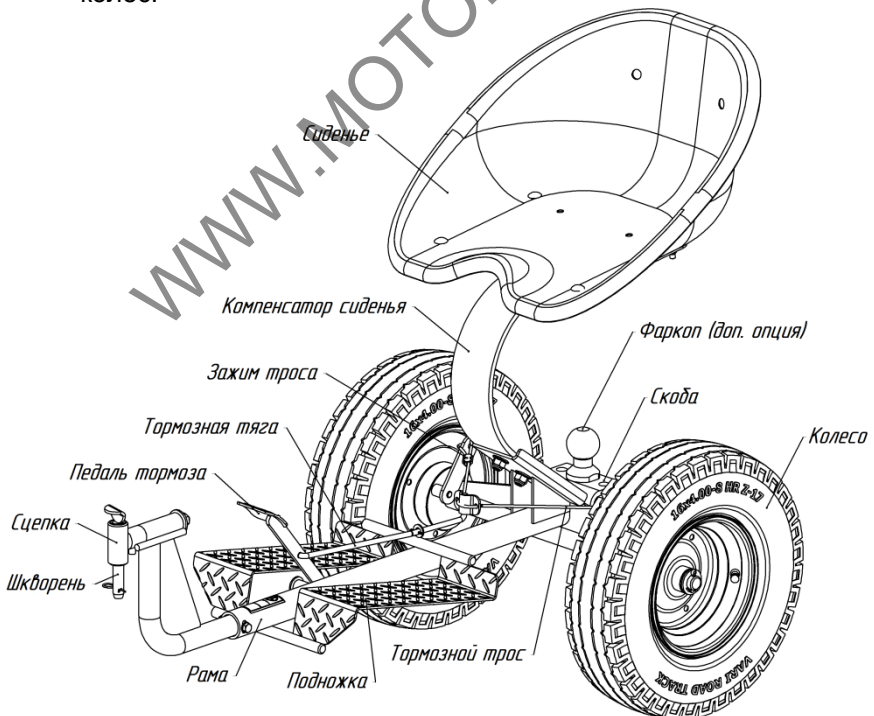


Рис.1. Устройство адаптера

6. НАЗНАЧЕНИЕ ОСНОВНЫХ СОСТАВНЫХ ЧАСТЕЙ АДАПТЕРА

Рама – предназначена для крепления сцепки, компенсатора сиденья, тормозного механизма и колес.

Сцепка – предназначена для агрегатирования к скобе мотоблока. Сцепка обеспечивает компенсацию неровностей дороги между мотоблоком и адаптером, а также регулировку удаления руля мотоблока от оператора за счет отверстий на сцепке (рис.5).

Сиденье – предназначено для удобной и безопасной посадки оператора.

Компенсатор сиденья – предназначен для компенсации неровностей дороги во время езды.

Тормозной механизм – служит для остановки мотоблока с адаптером путем нажатия на педаль тормоза – усилие передается через тормозную тягу и тормозной трос на тормозные колодки правого и левого тормозных барабанов колес.

Колеса – обеспечивают передвижение адаптера по поверхности дороги, а также торможение через тормозной механизм.

7. ТРЕБОВАНИЯ ПО ТЕХНИКЕ БЕЗОПАСНОСТИ

При работе с адаптером соблюдайте требования настоящего Руководства.

ДОПУСТИМОЕ ВРЕМЯ РАБОТЫ ОДНОГО ОПЕРАТОРА НЕ ДОЛЖНО ПРЕВЫШАТЬ ЧЕТЫРЕХ ЧАСОВ БЕЗ ПЕРЕРЫВА.

ПРИ ОБУЧЕНИИ:

1. Изучите внимательно данное Руководство. Перед вводом в эксплуатацию пользователь должен ознакомиться и усвоить функции и назначение элементов управления адаптера.

2. Тщательно изучите и освойте, как быстро остановить адаптер и двигатель мотоблока.

3. При передаче адаптера в пользование другим людям, вместе с ним передайте и Руководство по эксплуатации адаптера.

ПРИ ПОДГОТОВКЕ К РАБОТЕ:

1. Убедитесь, что в предполагаемой рабочей зоне нет людей, а также животных. Пребывание их в этой зоне запрещено.

2. Из рабочей зоны удалите все посторонние предметы, которые могут мешать перемещению адаптера.

3. **ЗАПРЕЩАЕТСЯ** работать, находясь под действием алкоголя или лекарств, а также, если Вы чувствуете себя уставшим. Только находясь в хорошем физическом и психологическом состоянии, разрешается перемещаться на адаптере.

4. При работе с адаптером всегда надевайте прочную обувь, плотную одежду и длинные брюки.

5. **ЗАПРЕЩАЕТСЯ** проводить какие-либо регулировки при работающем двигателе мотоблока.

6. Перед каждым началом работы производите внешний визуальный осмотр адаптера, чтобы убедиться, что резьбовые соединения затянуты, рабочие органы оборудования не изношены и не имеют повреждений.

7. Адаптер снабжен предупреждающими табличками, содержащими важные рекомендации по безопасной работе, внимательное отношение к ним обеспечивает Вашу безопасность. Замените таблички, если надписи становятся неразборчивыми.

ПРИ ЭКСПЛУАТАЦИИ:

1. Дети и молодые люди в возрасте до 18 лет не должны допускаться к работе с адаптером.

2. Перед запуском двигателя мотоблока убедитесь, что ручка сцепления натяжения ремня находится в положении выключено.

3. Не запускайте двигатель в помещениях: выпускные газы опасны.

4. Не держите руки или ступни ног около вращающихся частей мотоблока.

5. Любые работы с адаптером производите только при дневном или хорошем искусственном освещении.

6. **ЗАПРЕЩАЕТСЯ** передвижение адаптера в составе мотоблока своим ходом с неисправными тормозами адаптера.

7. Во время езды на адаптере внимательно следите за тем, чтобы посторонние предметы не попали под его колеса.



ВНИМАНИЕ! Остановите двигатель перед тем, как:

– отдохнуть от работы;

– оставить адаптер без присмотра;

– транспортировать адаптер;

– провести техническое обслуживание.

ПРИ ХРАНЕНИИ:

1. Проверьте крепежные соединения адаптера, чтобы быть уверенными, что адаптер находится в постоянном рабочем состоянии.

2. Храните адаптер в рабочем состоянии.

8. ПОДГОТОВКА АДАПТЕРА К РАБОТЕ

Адаптер поступает потребителю в разобранном виде. Перед началом работы с новым адаптером:

1. Осмотрите внешнее состояние тары и вскройте ее.

2. Проверьте комплектность изделия, согласно упаковочного листа.

3. Внимательно осмотрите внешнее состояние адаптера.

4. Очистите наружные поверхности рамы адаптера, имеющие консервацию, протерев их сухой ветошью.

5. Установите колеса на раму адаптера (рис.4) и зафиксируйте их шплинтами. Если зазор между шайбой М22 и пластиковой втулкой колеса (рис.4) более 1 мм, то для его уменьшения необходимо установить между ними шайбу М25 из комплекта поставки адаптера.

6. Установите сцепку на раму адаптера (рис.5) и зафиксируйте ее болтом, шайбами и гайкой.

7. Установите сиденье на компенсатор и зафиксируйте его болтами (рис.6). Затем сиденье с компенсатором установите на раму адаптера, и зафиксируйте болтами и гайками (рис.6).

8. Проверьте затяжку резьбовых соединений (табл.2).

9. Присоедините адаптер к мотоблоку, соединив скобу мотоблока и сцепку адаптера зафиксировав их шкворнем (рис.2).

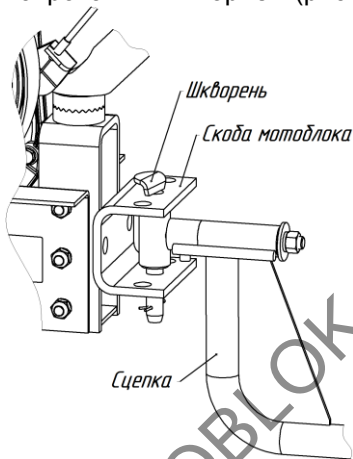


Рис.2. Присоединение адаптера к мотоблоку

9. ПОРЯДОК РАБОТЫ АДАПТЕРА

Заведите мотоблок и сядьте на сиденье адаптера. Проверьте тормоза, для чего нажмите на тормоз и кратковременно включите сцепление мотоблока. Если колеса не вращаются, то тормоза исправны и можно приступать к движению.

После завершения работ с адаптером заглушите двигатель мотоблока, работа закончена.

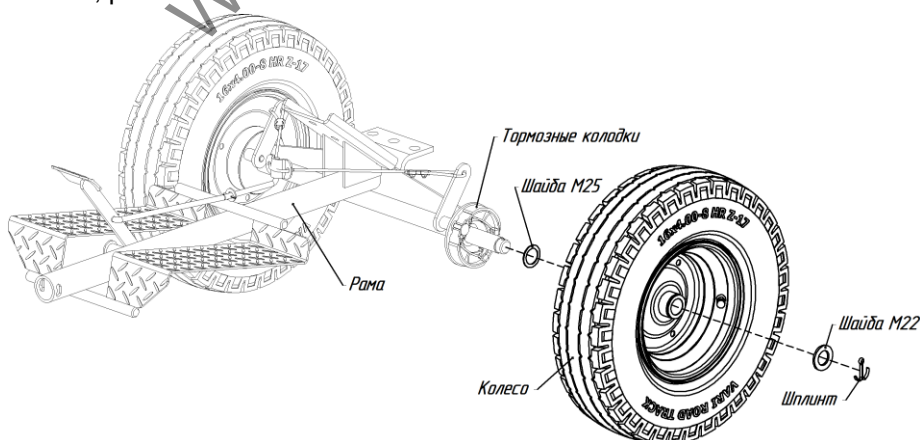


Рис.3. Установка колеса на раму адаптера

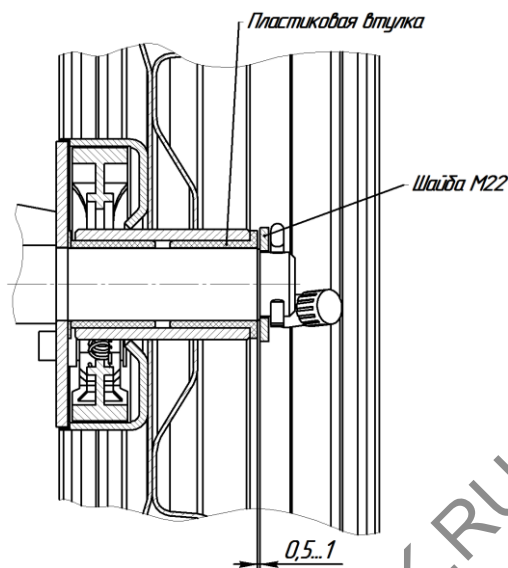


Рис.4. Регулировка зазора на колесе адаптера

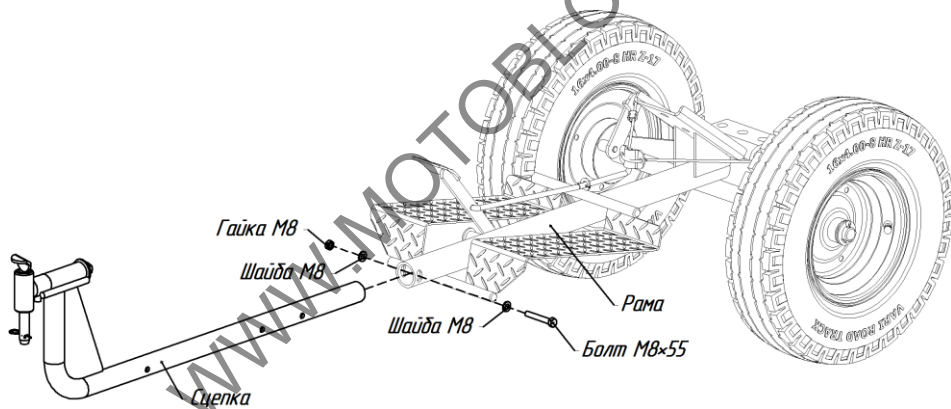


Рис.5. Установка сцепки на раму адаптера

10. ТЕХНИЧЕСКОЕ ОБСЛУЖИВАНИЕ

Для обеспечения нормальной работы адаптера, в пределах заданного ресурса, необходимо своевременно и качественно проводить операции технического обслуживания.

Установлены следующие виды обслуживания:

- а) ежедневное обслуживание;
- б) техническое обслуживание через каждые 50 ч.;
- в) техническое обслуживание при хранении.

ЕЖЕДНЕВНОЕ ОБСЛУЖИВАНИЕ

Ежедневно перед началом работы проверяйте:

- надежность крепления деталей и узлов адаптера и при необхо-

димости производите затяжку резьбовых соединений (табл.2);
– каждый раз после окончания работы очистите адаптер от пыли, грязи и насухо протрите.

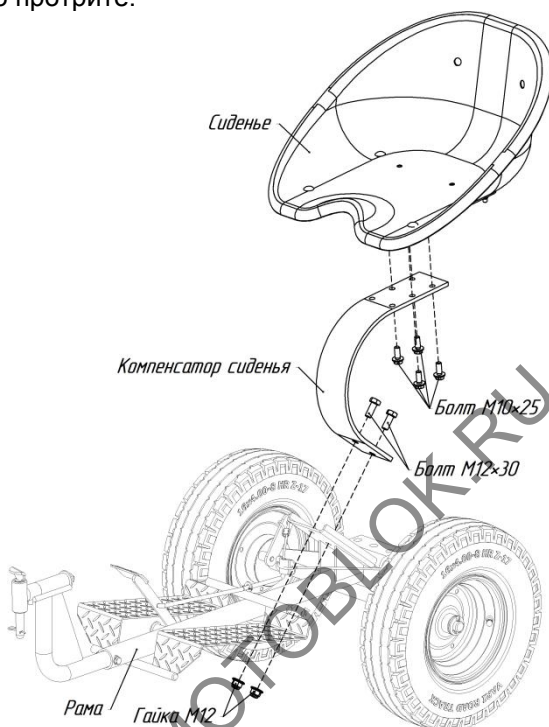


Рис.6. Установка сиденья и компенсатора на раму адаптера

ТЕХНИЧЕСКОЕ ОБСЛУЖИВАНИЕ ЧЕРЕЗ КАЖДЫЕ 50 Ч.

Произведите смазку оси колес, для этого капните несколько капель масла в зазор, согласно рис.4, излишки смазки удалите сухой ветошью и прокрутите колеса или демонтируйте колеса и смажьте вал и втулки (рис.4).

ТЕХНИЧЕСКОЕ ОБСЛУЖИВАНИЕ ПРИ ХРАНЕНИИ АДАПТЕРА

При перерывах в работе храните адаптер в сухом проветриваемом помещении, защищенном от воздействия атмосферных осадков, частиц сыпучих материалов, паров агрессивных жидкостей и газов. Допускается хранить адаптер на открытом воздухе при условии укрытия его брезентом или другими водонепроницаемыми воздухопроводящими материалами. Производите консервацию маслом отверстия сцепки и шкворня.

11. ВОЗМОЖНЫЕ НЕИСПРАВНОСТИ АДАПТЕРА И МЕТОДЫ ИХ УСТРАНЕНИЯ

Характерные неисправности, которые возможно исправить самостоятельно с применением стандартного инструмента, приведены в

таблице 3.

Если невозможно самостоятельно устранить возникшую неисправность, необходимо обратиться к дилеру или в специализированную мастерскую.

Таблица 3

Неисправность, внешнее проявление	Вероятная причина	Методы устранения
Адаптер кренится в одну сторону	Спустило колесо	Накачать колеса до давления указанного на шине
Сиденье сильно запрокидывается назад	Большой вес оператора (табл.1)	Крепление сиденья передвинуть на ближние отверстия компенсатора сиденья
Нет достаточного торможения	Износились тормозные колодки	Замените тормозные колодки
	Растянулся тормозной трос	Подтяните или замените тормозной трос
Затрудненное вращение колес	Отсутствует смазка оси колес	Смажьте ось колеса (см. раздел 10)

WWW.MOTOBLOK.RU

WWW.MOTOBLOK.RU

Детали и сборочные единицы вы можете приобрести по месту приобретения адаптера.

Фирменный магазин ЗАО «КО-Нева» находится по адресу: 194100, Санкт – Петербург, ул. Политехническая, дом 13-15, тел. магазина (812) 297-12-37 или (812) 297-77-11; телефон заказа по почте и сервисная служба: (812) 297-64-02; тел. мастерской по гарантийному и послегарантийному ремонту: (812) 297-13-14 (для жителей Санкт-Петербурга и Ленинградской области).

Email: neva@motoblok.ru
service@motoblok.ru
Сайт: www.motoblok.ru