



ДЕКО®

РУКОВОДСТВО ПО ЭКСПЛУАТАЦИИ

(ПАСПОРТ ИЗДЕЛИЯ)

Пила цепная аккумуляторная в кейсе DEKO DKCHS 40 PRO

СОДЕРЖАНИЕ

1. ВВЕДЕНИЕ
2. НАЗНАЧЕНИЕ И ОБЩИЕ ХАРАКТЕРИСТИКИ
3. ВНЕШНИЙ ВИД ИНСТРУМЕНТА
4. ИНСТРУКЦИЯ ПО ТЕХНИКЕ БЕЗОПАСНОСТИ ЭКСПЛУАТАЦИИ ИНСТРУМЕНТА
5. ОПИСАНИЕ СБОРКИ И РАБОТЫ
6. СРОК СЛУЖБЫ И УТИЛИЗАЦИЯ
7. УСТРАНЕНИЕ НЕИСПРАВНОСТЕЙ
8. ГАРАНТИЙНЫЕ ОБЯЗАТЕЛЬСТВА

ВВЕДЕНИЕ

Настоящее руководство по эксплуатации предназначено для изучения инструмента – пила цепная аккумуляторная (далее – инструмент) и правильной его эксплуатации. В данном руководстве по эксплуатации содержится информация, способствующая длительному и безопасному использованию инструмента.

Производитель оставляет за собой право без дополнительного уведомления вносить в руководство по эксплуатации изменения, связанные с улучшением инструмента.

Внесённые изменения будут опубликованы в новой редакции руководства по эксплуатации и на сайте компании: <https://z3k.ru>.

Перед началом работы с инструментом необходимо внимательно прочитать настоящее руководство по эксплуатации.

Начав работу с инструментом, покупатель подтверждает, что ознакомился с настоящим руководством по эксплуатации инструмента и берет ответственность за последствия нарушения положений настоящего руководства: правил техники безопасности, эксплуатации, хранения и утилизации инструмента.

ТЕХНИЧЕСКИЕ ХАРАКТЕРИСТИКИ

Напряжение АКБ	20 В
Емкость АКБ	4000 мА*ч
Тип АКБ	Li-Ion
Длина шины	16 дюймов
Скорость холостого хода	0-650 об/мин
Диаметр резки	52 см

КОМПЛЕКТАЦИЯ*

Пила цепная (в частично разобранном виде: основной корпус, шина, цепь), шт.	1
Зарядное устройство, шт.	2
Аккумулятор, шт.	2
Руководство по эксплуатации, шт.	1
Упаковка	Кейс

* В связи с непрерывной деятельностью по усовершенствованию конструкции изделия изготовитель оставляет за собой право вносить в ее комплектацию незначительные изменения, не отраженные в настоящем паспорте безопасности и не влияющие на эффективную и безопасную работу инструмента.

НАЗНАЧЕНИЕ И ОБЩИЕ ХАРАКТЕРИСТИКИ

Пила цепная аккумуляторная применяется при работе в мастерской или в саду для распиливания различных материалов. Предназначена для пропилов в древесине и пластмассе.

Инструмент предназначен для непродолжительных работ в бытовых условиях: 20 минут работы, 10 минут - перерыв, в районах с умеренным климатом, с характерной температурой от -10°C до $+40^{\circ}\text{C}$, относительной влажностью воздуха не более 80% и отсутствием прямого воздействия атмосферных осадков и чрезмерной запыленности воздуха.

Настоящий паспорт безопасности содержит самые полные сведения и требования, необходимые и достаточные для надежной, эффективной и безопасной эксплуатации инструмента.

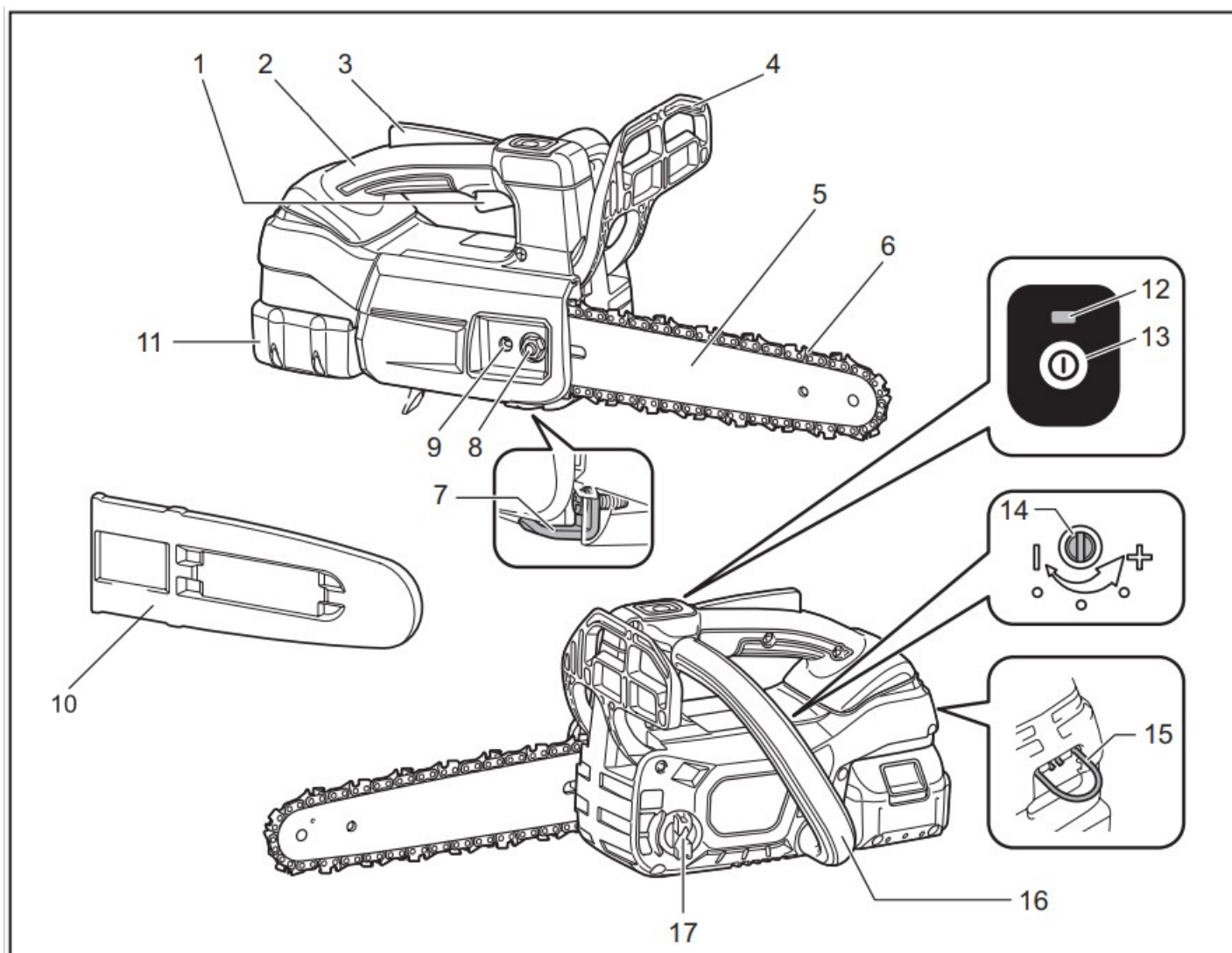
В связи с непрерывной деятельностью по усовершенствованию конструкции изделия изготовитель оставляет за собой право вносить в ее конструкцию незначительные изменения, не отраженные в настоящем паспорте безопасности и не влияющие на эффективную и безопасную работу инструмента.

Внимание!

В данном инструменте источником питания служит аккумуляторная батарея. Срок службы и безопасность эксплуатации аккумуляторной батареи зависит от соблюдения условий эксплуатации.

Внимательно изучите настоящий паспорт безопасности. Изученная информация позволит Вам научиться правильно вводить в эксплуатацию инструмент и позволит избежать ошибок и опасных ситуаций.

ВНЕШНИЙ ВИД ИНСТРУМЕНТА*



1	Переключатель ВКЛ/ВЫКЛ	2	Основная рукоятка	3	Кнопка блокировки
4	Тормоз цепи	5	Шина	6	Пильная цепь
7	Фиксатор цепи	8	Стопорная гайка	9	Регулировочный винт цепи
10	Защитный чехол цепи и шины	11	Аккумулятор	12	Подсветка
13	Выключатель питания	14	Регулировочный винт цепи	15	Резервуар для масла
16	Вспомогательная рукоятка	17	Крышка резервуара для масла		

*представлен схематично, может незначительно отличаться от рисунка.

Внимательно изучите настоящее руководство по эксплуатации. Изученная информация позволит Вам научиться правильно вводить в эксплуатацию инструмент и позволит избежать ошибок и опасных ситуаций.

К эксплуатации изделия допускаются только лица, достигшие совершеннолетия; имеющие навыки и/или представление о принципах работы и оперирования инструментом; находящиеся в трезвом состоянии; не под действием лекарств, вызывающих сонливость и/или снижение концентрации внимания; не имеющие заболеваний, вызывающих подобные состояния, а также иных противопоказаний для работы с инструментом.

ИНСТРУКЦИЯ ПО ТЕХНИКЕ БЕЗОПАСНОСТИ ЭКСПЛУАТАЦИИ ИНСТРУМЕНТА

Данный инструмент относится к категории ручного электроинструмента и является оборудованием повышенной опасности.

Ознакомьтесь и строго соблюдайте нижеописанные правила техники безопасности.

Используйте инструмент только по его прямому назначению, указанному в руководстве по эксплуатации.

Вовремя проводите необходимое обслуживание. Любое изменение или модификация инструмента запрещается, так как это может привести к поломке и/или травмам.

Проверка инструмента

▪ Каждый раз перед использованием инструмента необходимо произвести его наружный осмотр на предмет целостности и отсутствия повреждений, надежности крепления узлов и деталей, целостности шнура питания.

Внимание!

Не допускается работа при любых неисправностях инструмента! Отключите инструмент от источника электропитания перед проведением любых регулировок, технического обслуживания, или при хранении.

Безопасность рабочего места

▪ Убедитесь в безопасности рабочего места: оно должно быть чистым и хорошо освещённым.

▪ Плохое освещение и захламление рабочего места могут привести к несчастным случаям.

Рабочая форма

▪ Используйте защитный головной убор при работе с инструментом.

▪ Используйте средства индивидуальной защиты органов дыхания при работе с пылеобразующими материалами.

▪ Всегда носите защитные очки.

- Не надевайте слишком большую широкую одежду при работе с инструментом.

Использование и уход

- Держите руки на безопасном расстоянии от движущихся деталей механизма.
- Избегайте попадания любых частей тела в движущиеся детали инструмента во время выполнения рабочих операций.
- Не оставляйте ручной электроинструмент без присмотра во время работы механизма.
- Запрещено работать инструментом под воздействием алкоголя или лекарств, которые могут повлиять на скорость вашей реакции.
- Не работайте с инструментом, когда Вы устали или не имеете возможности контролировать рабочий процесс.
- Будьте внимательны весь период работы.
- Запрещается использовать едкие химические вещества и жидкости для чистки инструмента.
- Не прилагайте излишних усилий к инструменту. Правильно подобранный инструмент позволит выполнить работу лучше и безопаснее с производительностью, на которую он рассчитан.
- Не пользуйтесь инструментом с неисправным выключателем. Любой инструмент с неисправным выключателем опасен и должен быть отремонтирован.
- Перед выполнением регулировок, сменой принадлежностей или хранением инструмента всегда отключайте его от источника питания и/или от аккумулятора во избежание риска случайного включения инструмента.
- Используйте инструмент, принадлежности, приспособления и насадки в соответствии с данными инструкциями и в целях, для которых он предназначен, учитывая при этом условия и вид выполняемой работы. Использование электроинструмента не по назначению может привести к возникновению опасной ситуации.

Электробезопасность

- Вилка зарядного устройства должна соответствовать сетевой розетке. Никогда не вносите никаких изменений в конструкцию розетки. При использовании инструмента с заземлением не используйте переходники. Розетки и вилки, не подвергавшиеся изменениям, снижают риск поражения электрическим током.
- Избегайте контакта участков тела с заземленными поверхностями, такими как трубы, радиаторы, батареи отопления и холодильники. При контакте тела с заземленными предметами увеличивается риск поражения электрическим током.
- Не подвергайте инструмент воздействию дождя или влаги. Попадание воды в инструмент повышает риск поражения электрическим током.
- Аккуратно обращайтесь со шнуром питания зарядного устройства. Никогда не используйте шнур питания для переноски, перемещения или извлечения вилки из розетки. Располагайте шнур на расстоянии от источников тепла, масла, острых краев и движущихся деталей. Поврежденные или запутанные сетевые шнуры увеличивают риск поражения электрическим током.
- При использовании инструмента вне помещения, используйте удлинитель, подходящий для этих целей. Использование соответствующего шнура снижает риск поражения электрическим током.

- Если инструмент приходится эксплуатировать в сыром месте, используйте линию электропитания, которая защищена прерывателем, срабатывающим при замыкании на землю (УЗО). (Устройство Защитного Отключения). Его применение уменьшит риск поражения электрическим током.

Использование инструмента, работающего на аккумуляторах, и уход за ними.

- Заряжайте аккумулятор только зарядным устройством, указанным изготовителем. Зарядное устройство, подходящее для одного типа аккумуляторов, может привести к пожару при его использовании с другим аккумуляторным блоком.

- Используйте инструмент только с указанными аккумуляторными блоками. Использование других аккумуляторных блоков может привести к травме или пожару

- Когда аккумуляторный блок не используется, храните его отдельно от металлических предметов, таких как скрепки, монеты, ключи, гвозди, шурупы или другие небольшие металлические предметы, которые могут привести к короткому замыканию контактов аккумуляторного блока. Короткое замыкание контактов аккумуляторного блока может привести к ожогам или пожару.

- При неправильном обращении из аккумуляторного блока может потечь жидкость. Избегайте контакта с ней. В случае контакта с кожей промойте место контакта обильным количеством воды. В случае попадания в глаза обратитесь к врачу. Жидкость из аккумуляторного блока может вызвать раздражение или ожоги.

- Обслуживание инструмента должно проводиться только квалифицированным специалистом по ремонту и только с использованием идентичных запасных частей. Это позволит обеспечить безопасность электроинструмента.

Аккумуляторный блок.

- Перед использованием аккумуляторного блока прочитайте настоящее руководство и предупреждающие надписи на зарядном устройстве, аккумуляторном блоке и инструменте, работающем от аккумуляторного блока.

- Не заряжайте негерметичные аккумуляторные блоки.

- Аккумуляторный блок зарядки должен быть подключен к сети с напряжением, соответствующим напряжению, указанному в технических характеристиках. Пониженное напряжение может привести к перегрузке инструмента.

- Не производите заряд аккумуляторного блока во взрывоопасной атмосфере, например, в присутствии легковоспламеняющихся жидкостей, газов или пыли, а также рядом с легковоспламеняющимися материалами. Нагрев аккумуляторного блока при зарядке создает опасность возникновения пожара.

- При зарядке аккумуляторного блока убедитесь, что он находится в хорошо проветриваемом помещении. Аккумуляторный блок может нагреваться в процессе зарядки.

- Избегайте избыточной зарядки аккумуляторов. Время зарядки аккумуляторного блока ограничено и не должно превышать 30 минут после полной зарядки. Полная зарядка аккумуляторов определяется индикатором. Если индикатор горит зеленым, это значит, что зарядка завершилась и аккумулятор можно доставать.

Если по истечении 3-х часов с момента начала зарядки аккумуляторного блока индикатор не горит зеленым, это говорит о неисправности аккумуляторного блока и его дальнейшая зарядка создает опасность возникновения пожара или взрыва.

Внимание!

Не оставляйте без присмотра аккумуляторный блок и зарядные устройства во время зарядки.

▪ Держите аккумуляторный блок на безопасном расстоянии от источника тепла. Запрещается оставлять аккумуляторный блок на длительное время в местах воздействия высоких температур (под прямыми солнечными лучами, вблизи обогревателей или там, где температура превышает 45°C). Максимально допустимая температура аккумуляторной батареи 40°C. Нагрев аккумуляторного блока создает опасность возникновения пожара или взрыва.

▪ Не допускайте попадания на аккумуляторный блок воды или дождя. Замыкание контактов аккумуляторного блока между собой может привести к возникновению большого тока, перегреву, возможным ожогам и даже разрыву блока.

▪ Не роняйте и не ударяйте аккумуляторный блок. Не используйте аккумулятор, если он падал или подвергался ударам.

▪ Заряжайте аккумуляторный блок до того, как он полностью разрядится. В случае потери мощности при эксплуатации инструмента, прекратите работу и зарядите аккумуляторный блок.

▪ Никогда не заряжайте полностью заряженный аккумуляторный блок. Перезарядка сокращает срок службы блока.

▪ Не храните аккумуляторный блок (аккумулятор) в разряженном состоянии. Заряжайте сразу после разрядки. На хранение аккумулятор нужно убирать с зарядом в 50% и каждые 1-2 месяца доставать и подзаряжать.

▪ Хранить инструмент и аккумуляторный блок необходимо по отдельности.

Нарушение техники безопасности или неправильное использование данного инструмента могут привести к серьезным травмам создать опасность возникновения пожара или взрыва.

Примечание:

Хранить инструмент необходимо в закрытых или других помещениях с естественной вентиляцией, где колебания температуры и влажность воздуха существенно меньше, чем на открытом воздухе в районах с умеренным и холодным климатом, при температуре не выше +40°C и не ниже -50°C, относительной влажности не более 80% при +25°C, что соответствует условиям хранения 5 по ГОСТ 15150-89.

Транспортировать инструмент можно любым видом закрытого транспорта в упаковке производителя или без нее, с сохранением изделия от механических повреждений, атмосферных осадков, воздействия химически-активных веществ и обязательным соблюдением мер предосторожности при перевозке хрупких грузов, что соответствует условиям перевозки 8 по ГОСТ 15150-89.

ОПИСАНИЕ СБОРКИ И РАБОТЫ**Установка и снятие аккумуляторного блока.**

ВНИМАНИЕ! Аккумуляторный блок перед первым использованием следует полностью зарядить с помощью зарядного устройства, поставляемого в комплекте с инструментом.

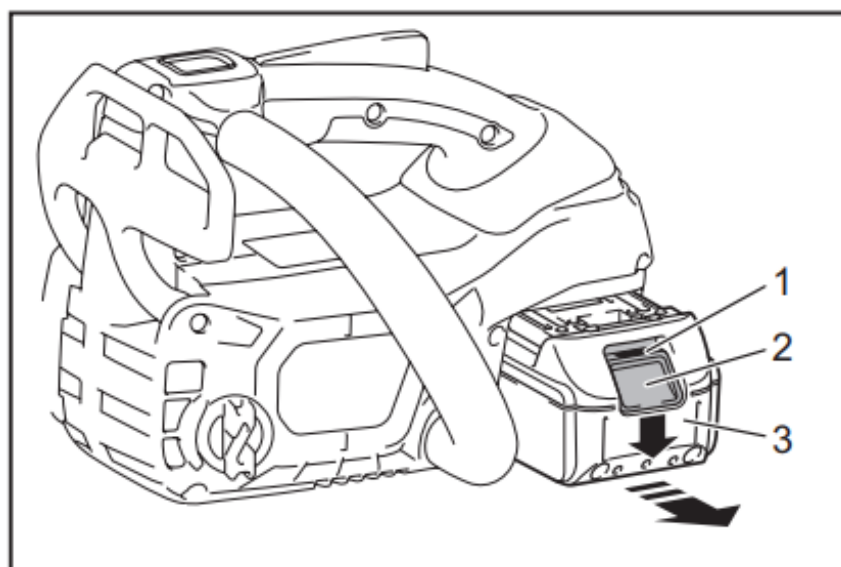
Внимание!

Перед установкой аккумуляторного блока проследите, чтобы инструмент был выключен. Установка аккумуляторного блока во включенный инструмент может привести к несчастному случаю.

защелкнуться в корпусе, издав характерный щелчок.

2. Не применяйте силу при вставке аккумуляторного блока. Если аккумуляторный блок не вставляется с легкостью, значит, он вставлен неправильно.

3. Чтобы снять аккумуляторный блок, отсоедините его от инструмента, одновременно нажимая на кнопки, расположенные по бокам аккумуляторного блока.

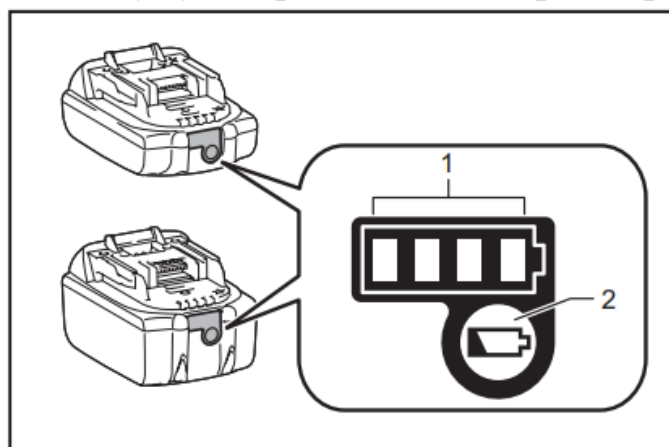


1. Всегда устанавливайте аккумулятор полностью, пока данный индикатор (1) не перестанет быть виден. В противном случае аккумулятор может случайно выпасть из инструмента и нанести травму вам или окружающим.

2. Кнопка для установки/снятия аккумулятора

3. Аккумулятор




Индикатор заряда аккумулятора. (Только для моделей, оснащенных аккумулятором с индикатором заряда)






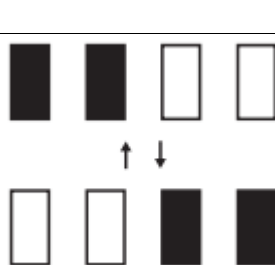


1. Лампа индикатора заряда аккумулятора

2. Кнопка проверки заряда аккумулятора

Нажмите на кнопку проверки заряда аккумулятора(2)

Лампа индикатора заряда аккумулятора			Емкость заряда
Индикатор горит 	Индикатор не горит 	Индикатор мигает 	

	75% - 100%
	50% - 75%
	25% - 50%
	0% - 25%
	Необходимо зарядить аккумулятор
	Батарея неисправна

ПРИМЕЧАНИЕ. В зависимости от условий использования и температуры окружающей среды показания могут незначительно отличаться от фактической емкости.

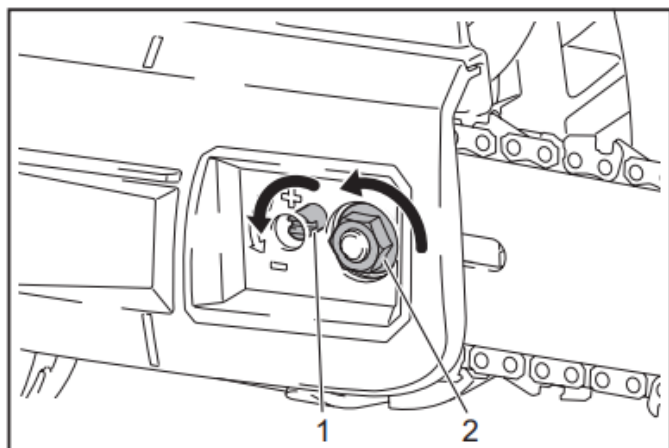
Снятие или установка пильной цепи

ВНИМАНИЕ! Пильная цепь может быть еще горячей сразу после эксплуатации. Дайте цепи достаточно остыть, прежде чем выполнять какие-либо работы с инструментом.

Выполняйте процедуру установки или снятия пильной цепи в чистом месте, свободном от опилок и т.п.

Чтобы снять пильную цепь, выполните следующие действия:

1. Отпустите тормоз цепи, потянув за передний защитный кожух.
2. Ослабьте регулировочный винт цепи, затем стопорную гайку.

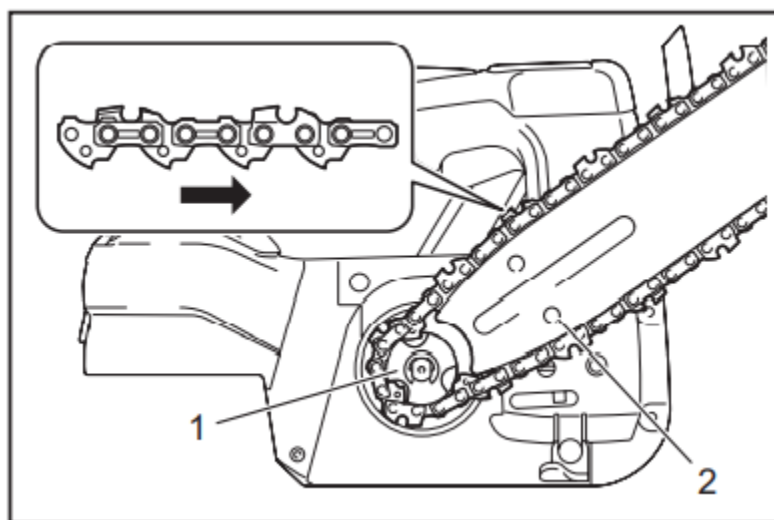


1. Регулировочный винт цепи
2. Стопорная гайка

3. Снимите крышку звездочки, затем снимите пильную цепь и направляющую шину с корпуса цепной пилы.

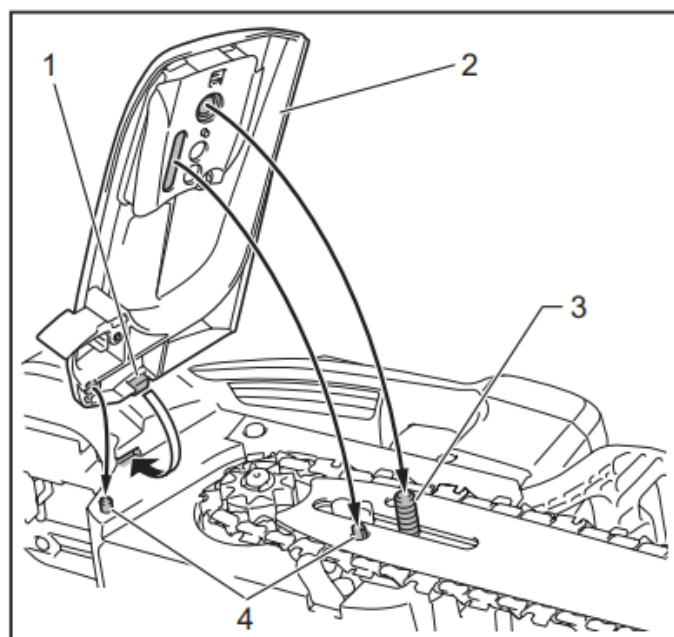
Для установки пильной цепи выполните следующие действия:

1. Проверьте направление пильной цепи. Совместите направление пильной цепи с направлением метки на корпусе инструмента.
2. Установите один конец пильной цепи на верхнюю часть направляющей шины.
3. Наденьте другой конец пильной цепи на звездочку, затем прикрепите направляющую шину к корпусу цепной пилы, совместив отверстие на направляющей шине со штифтом на корпусе инструмента.



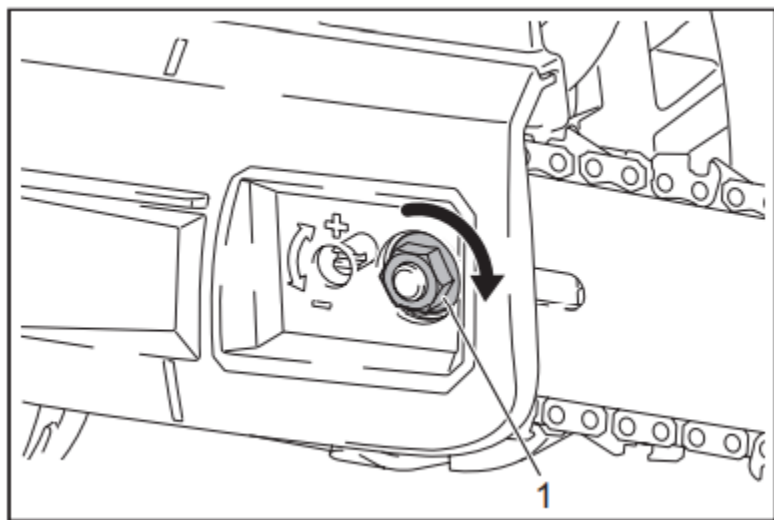
1. Звездочка
2. Отверстие шины

4. Вставьте выступ на крышке звездочки в корпус цепной пилы, а затем закройте крышку так, чтобы болт и штифты на корпусе цепной пилы совпали с ответными частями на крышке.



1. Выступ на крышке звездочки
2. Крышка звездочки
3. Болт
4. Штифт

5. Затяните стопорную гайку, чтобы зафиксировать крышку звездочки, затем немного ослабьте ее для регулировки натяжения.



1. Стопорная гайка

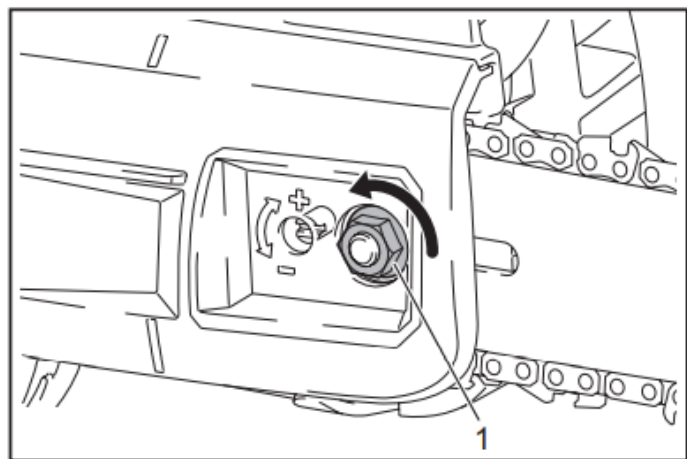
Регулировка натяжения пильной цепи

ВНИМАНИЕ: Не натягивайте пильную цепь слишком сильно. Чрезмерно сильное натяжение пильной цепи может привести к обрыву пильной цепи, износу направляющей шины и поломке регулировочного диска.

ВНИМАНИЕ: Слишком слабо натянутая цепь может соскочить с шины и стать причиной травмы.

Пильная цепь может ослабнуть после многих часов использования. Перед использованием время от времени проверяйте натяжение пильной цепи.

1. Отпустите тормоз цепи, потянув за передний защитный кожух.
2. Немного ослабьте стопорную гайку, чтобы слегка ослабить крышку звездочки.



1. Стопорная гайка

3. Слегка приподнимите кончик направляющей шины и отрегулируйте натяжение цепи. Поверните регулировочный винт цепи по часовой стрелке, чтобы затянуть, поверните его против часовой стрелки, чтобы ослабить.

4. Слегка удерживая направляющую шину, затяните крышку звездочки.

5. Затяните стопорную гайку, чтобы зафиксировать крышку звездочки.

Убедитесь, что пильная цепь плотно прилегает к нижней стороне шины.

Заправка резервуара для масла

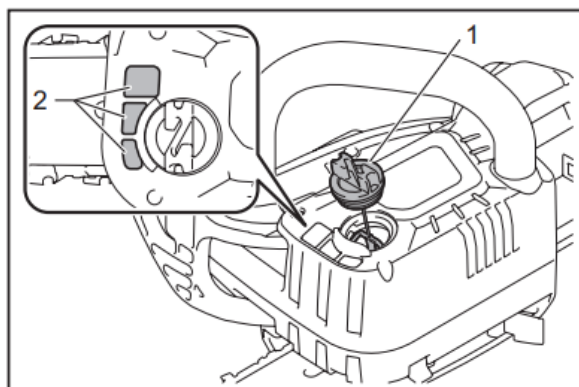
Снимите крышку и заполните резервуар рекомендуемым маслом для цепи. Уровень масла можно наблюдать через указатель. Установите на место крышку резервуара.

Регулярно выключайте инструмент и проверяйте уровень масла по указателю. Как только уровень масла понизится до одной четверти заправочного объёма, извлеките из цепной пилы аккумулятор, и долейте масло для цепи.

Смазка пильной цепи

Пильная цепь автоматически смазывается во время работы инструмента. Периодически проверяйте количество оставшегося масла в масляном баке через окно для проверки уровня масла.

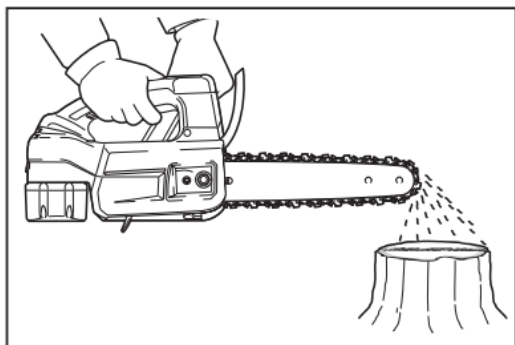
Чтобы наполнить бак, положите цепную пилу на бок и снимите крышку масляного бака. Необходимое количество масла – 140 мл. После заполнения бака убедитесь, что крышка масляного бака надежно затянута.



1. Крышка масляного бака

2. Окно для проверки уровня масла

После заправки держите цепную пилу подальше от дерева. Запустите его и подождите, пока пильная цепь не будет достаточно смазана.



ВНИМАНИЕ: При первой заливке масла для цепи время или заправляя бак после его полного опорожнения, долейте масло до нижнего края заливной горловины. В противном случае подача масла может быть нарушена.

ВНИМАНИЕ: Никогда не используйте масло, содержащее пыль и частицы.

ВНИМАНИЕ: Перед операцией резки убедитесь, что крышка масляного бака завинчена.

Включение

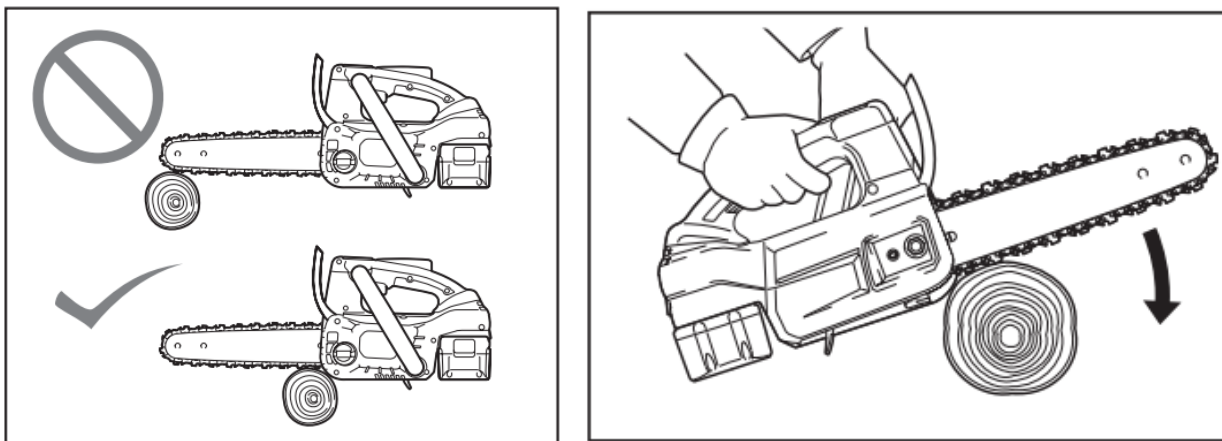
Крепко держите цепную пилу обеими руками. Для включения инструмента, большим пальцем руки передвиньте назад кнопку защиты от непреднамеренного пуска, затем нажмите на клавишу пускового выключателя.

Сразу же после пуска электродвигателя, снимите большой палец с кнопки защиты от непреднамеренного пуска, продолжая крепко держать рукоятку. Избегайте чрезмерной нагрузки инструмента и не форсируйте рабочий процесс. Использование инструмента на предусмотренной для него скорости сделает работу более лёгкой и безопасной. Чрезмерное форсирование процесса приведет к растяжению пильной цепи.

ВНИМАНИЕ! Риск обратного удара!

Держите пилу крепко двумя руками, контролируйте процесс распиловки древесины, иначе при касании концом шины какого-либо предмета или когда цепь пережимается или придавливается деревом, может возникнуть обратный удар.

Исправный тормоз цепи защитит пользователя от возможного обратного удара.



Можно начать распиловку снизу, для этого распилите бревно примерно на четверть диаметра бревна, а затем закончите распиловку сверху. Помните, если бревно не закреплено, то при начале распиловки оно может сдвинуться в сторону противоположную движению цепи и травмировать.

Не стоит прилагать усилия при распиловке древесины, собственный вес пилы позволяет вести процесс распиловки. Если цепь зажала, остановите двигатель, приподнимите или измените положение бревна. Не стоит дергать инструментом для освобождения цепи.

При заклинивании пильной цепи или пильной шины:

- Выключите инструмент.
- Извлеките аккумулятор.
- Расширьте распил при помощи клина, уменьшая нагрузку на пильную шину. Не используйте пильную шину в качестве рычага.
- Начните новый распил.

Обслуживание цепи

Регулярно удаляйте древесную стружку и пыль под верхней крышкой. Держите цепь смазанной. Обильная смазка снижает трение и нагрев, тем самым не только увеличивая ресурс работы каждого элемента, но и снижая растяжение цепи. Для проверки натяжения цепи достаточно в верхней части шины, примерно в середине или чуть ближе к кончику, взять цепь за зубец и потянуть вверх. При правильном натяжении примерно треть хвостовика остается в пазах шины. Если больше — цепь перетянута, меньше — недотянута.

Заточка пильной цепи

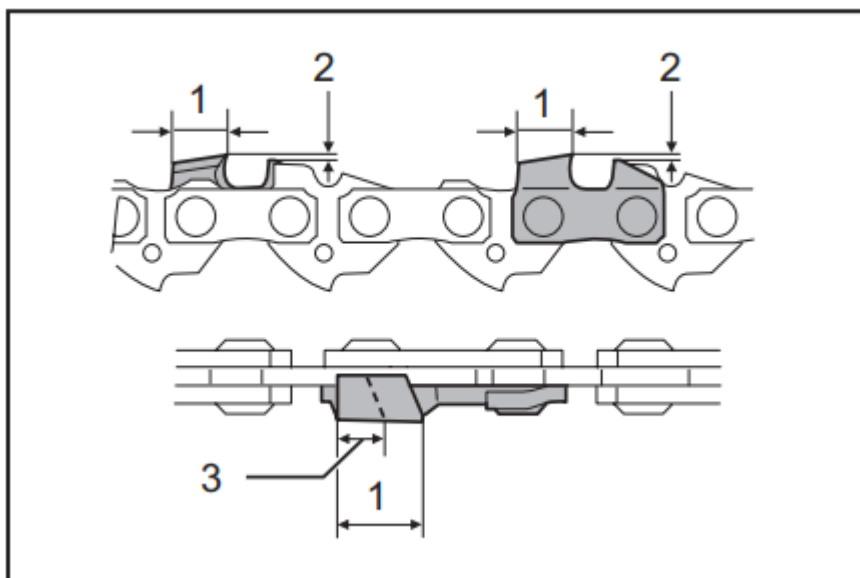
Затачивайте пильную цепь, когда:

- Мучнистые опилки образуются при распиле влажной древесины;

- Цепь с трудом входит в древесину, даже при сильном надавливании;
- Режущая кромка явно повреждена;
- Пила тянет влево или вправо в древесине.

(из-за неравномерной заточки пильной цепи или повреждения только с одной стороны)

Критерии заточки:



1. Длина режущей кромки 2. Расстояние между режущей кромкой и ограничителем глубины 3. Минимальная длина фрезы (3 мм)

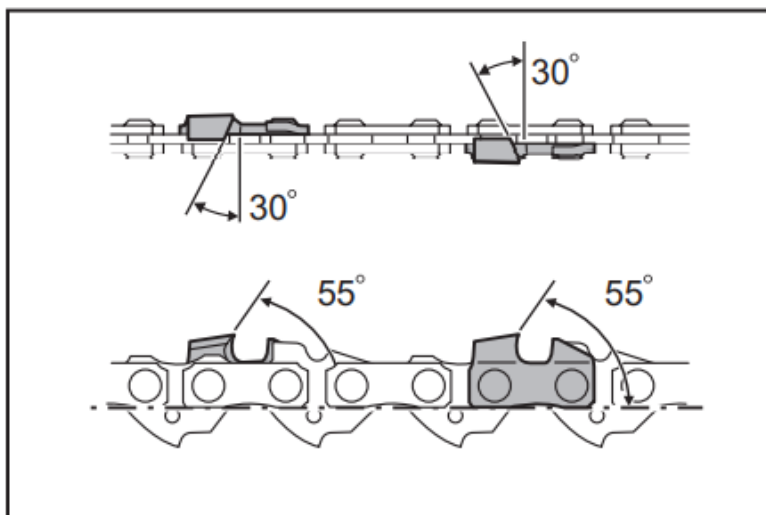
— Длина всех фрез должна быть одинаковой. Различная длина режущих кромок препятствует плавному движению пильной цепи и может привести к ее разрыву.

— Не затачивайте цепь, если длина лезвия достигла 3 мм или меньше. Цепь необходимо заменить на новую.

— Толщина стружки определяется расстоянием между ограничителем глубины (круглая вершина) и режущей кромкой.

— Наилучшие результаты резания достигаются при соблюдении расстояния между режущей кромкой и глубиномером.

- Цепное лезвие 90PX: 0,65 мм
- Цепное лезвие 91PX: 0,65 мм
- Цепное лезвие 25AP: 0,65 мм



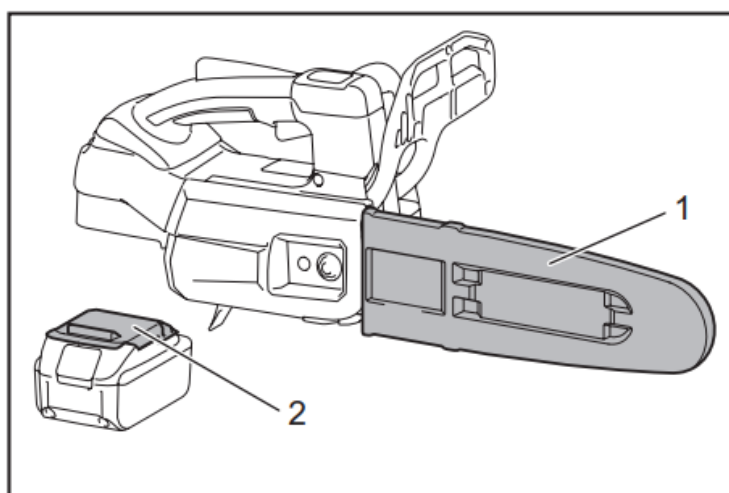
— Угол заточки 30° должен быть одинаковым на всех фрезях. Различные углы режущих кромок вызывают грубое и неравномерное движение цепи, ускоряют износ и приводят к разрыву цепи.

— Используйте подходящий круглый напильник, чтобы обеспечить правильный угол заточки по отношению к зубьям.

- Цепное лезвие 90PX: 55°
- Цепное лезвие 91PX: 55°
- Цепное лезвие 25AP: 55°

Защитный чехол

Перед переноской инструмента всегда включайте тормоз цепи и извлекайте аккумуляторные блоки из инструмента. Затем прикрепите крышку направляющей шины. Также накройте аккумуляторную батарею крышкой аккумуляторного отсека.



1. Защитный чехол
2. Крышка аккумуляторного отсека

СРОК СЛУЖБЫ И УТИЛИЗАЦИЯ

При соблюдении требований, указанных в настоящем руководстве по эксплуатации и в гарантийном талоне, срок службы товара составляет 3 года.

По окончании срока службы возможно использование инструмента по назначению, если его состояние отвечает требованиям безопасности и инструмент не утратил свои функциональные свойства.

Не выбрасывайте инструмент, а также комплектующие и составные детали в бытовые отходы! Отслуживший свой срок инструмент должен утилизироваться в соответствии с Вашими региональными нормативными актами по утилизации электроинструментов и аккумуляторных батарей.

За подробной информацией о пунктах по сбору электроинструментов и аккумуляторных батарей обращайтесь в свой административный округ, в местную службу по переработке отходов или в магазин, в котором был куплен инструмент.

УСТРАНЕНИЕ НЕИСПРАВНОСТЕЙ

Возможные неисправности

Неисправность	Вероятная причина
Одновременное сгорание якоря и статора	Работа с перегрузкой электродвигателя.
Сгорание якоря с оплавлением изоляционных втулок.	
Сгорание статора с одновременным оплавлением изоляционных втулок якоря.	
Коррозия деталей изделия.	Небрежное обращение с инструментом при работе и хранении.
Проникновение внутрь инструмента жидкостей частиц строительных смесей, материалов	
Механическое повреждение корпуса, узлов, деталей	
Сильное загрязнение инструмента как внешнее, так и внутреннее	

Возможные неисправности и методы их устранения

Неисправность	Вероятная причина	Действия по устранению
Двигатель не включается	Нет напряжения в сети питания/ АКБ разряжен	Проверьте наличие напряжения в сети питания/ проверьте заряжен ли АКБ
	Неисправен выключатель	
	Неисправен шнур питания	Обратитесь в специализированный сервисный центр для ремонта
	Изношены щетки	
Повышенное искрение щеток на коллекторе	Изношены щетки	Обратитесь в специализированный сервисный центр для ремонта
	Загрязнен коллектор	
	Неисправны обмотки ротора	Закрепите правильно рабочий инструмент
	Рабочий инструмент плохо закреплен	
Повышенная вибрация, шум	Неисправны подшипники	Обратитесь в специализированный сервисный центр для ремонта
	Износ зубьев ротора или шестерни	
Появление дыма и запаха горелой изоляции	Неисправность обмоток ротора или статора	Обратитесь в специализированный сервисный центр для ремонта

Двигатель перегревается	Загрязнены окна охлаждения электродвигателя	Прочистите окна охлаждения электродвигателя, предварительно отключив инструмент от сети питания
	Электродвигатель перегружен	Снимите нагрузку и в течение 2-3 минут обеспечьте работу инструмента на холостом ходу при максимальных оборотах
	Неисправен ротор	Обратитесь в специализированный сервисный центр для ремонта
Двигатель не развивает полную скорость и не работает на полную мощность	Низкое напряжение в сети питания	Проверьте напряжение в сети
	Сгорела обмотка или обрыв в обмотке	Обратитесь в специализированный сервисный центр для ремонта
	Слишком длинный удлинительный шнур	Замените удлинительный шнур на более короткий
Нет подачи цепного масла	Масло закончилось	Проверьте наличие цепного масла в баке
Цепь соскочила с шины	Недостаточное натяжение цепи	Произведите натяжку цепи, подкрутив маховик натяжения
Цепь и шина нагреваются	Возможно закончилось цепное масло	Добавьте масло в бак
Цепь не движется	Неправильное положение тормоза цепи	Проверьте положения тормоза цепи, если нужно потяните его по направлению к передней ручке.
Плохой распил	Возможно пильная цепь затупилась	Необходимо заточить пильную цепь или приобрести новую
	Недостаточное натяжение цепи	Проверьте натяжение цепи, при необходимости подтяните ее.
	Неправильная установка направления цепи	Проверьте правильность установки направления цепи.

Ошибки пользователя, ведущие к отказам

Действия, ведущие к отказу	Признак	Последствия
Перегруз	Повышенная температура корпуса, редуктора	Одновременный выход из строя статора, ротора
Продолжительная работа без перерывов на охлаждение	Повышенная температура корпуса, редуктора	Выход из строя статора, ротора

ГАРАНТИЙНЫЕ ОБЯЗАТЕЛЬСТВА

Гарантийный срок эксплуатации инструмента составляет 12 месяцев со дня продажи розничной сетью (магазином). Если инструмент эксплуатировался в коммерческих целях (профессионально), срок гарантии составляет 1 месяц со дня продажи.

Гарантийный ремонт осуществляется при соблюдении следующих условий:

1. Наличия кассового чека.
2. Предоставление неисправного инструмента в комплекте с аккумуляторным блоком и зарядным устройством в чистом виде.

Гарантийное обслуживание не предоставляется:

1. На инструмент, у которого неразборчив или изменен серийный номер (при наличии);
2. На последствия самостоятельного ремонта, разборки, чистки и смазки инструмента в гарантийный период (не требуемые по инструкции эксплуатации), о чем свидетельствуют, например, заломы на шлицевых частях крепежа корпусных деталей;
3. На неисправности, возникшие в результате несообщения о первоначальной неисправности;
4. На инструмент, который эксплуатировался с нарушениями инструкции по эксплуатации или не по назначению;
5. На повреждения, дефекты, вызванные внешними механическими воздействиями, воздействием агрессивных средств и высоких температур или иных внешних факторов, таких как дождь, снег, повышенная влажность и др.;
6. На неисправности, вызванные попаданием в инструмент инородных тел, небрежным или плохим уходом, повлекшими за собой выход из строя инструмента;
7. На неисправности, возникшие вследствие перегрузки, повлекшие за собой выход из строя двигателя или других узлов и деталей, а также вследствие несоответствия параметров электросети номинальному напряжению;
8. На неисправности, вызванные использованием неоригинальных запасных частей и принадлежностей;
9. На недостатки изделий, возникшие вследствие эксплуатации с неустраненными иными недостатками;
10. На недостатки изделий, возникшие вследствие технического обслуживания и внесения конструктивных изменений лицами, организациями, не являющимися авторизованными сервисными центрами;
11. На естественный износ изделия и комплектующих в результате интенсивного использования;
12. На такие виды работ, как регулировка, чистка, смазка, замена расходных материалов, а также периодическое обслуживание и прочий уход за изделием, оговоренным в Руководстве (Инструкции по эксплуатации);
13. Предметом гарантии не является неполная комплектация изделия, которая могла быть обнаружена при продаже изделия;

Гарантия не распространяется комплектующие и составные детали, являющиеся расходными и быстроизнашивающимися, к которым относятся:

- оснастка (сменные принадлежности) входящие в комплектацию или устанавливаемые пользователем, например, насадки, цепи, шины и прочая сменная оснастка;
- аккумуляторные блоки.

Перечень сервисных центров Вы можете посмотреть на сайте: <https://z3k.ru/service/>
Перейти по ссылке можно отсканировав QR код:



Изготовитель: ZHEJIANG DEKO INNOVATION TECHNOLOGY CO., LTD.

Адрес изготовителя: No. 227, Kesheng Road, Jishigang, Haishu District, Ningbo, Zhejiang, China

Экспортер: ZHEJIANG DEKO INNOVATION TECHNOLOGY CO., LTD.

Адрес экспортера: Room 1807-2, No.555, Rili Middle Road, Shounan Street, Yinzhou District, Ningbo City, Zhejiang Province, China.

Импортер: ООО "ДЕКО ЕВРОПА"

Адрес импортера: 107078, Москва г, Новорязанская ул, дом 18

Тел.+7(905)518-81-22

E-mail: info@z3k.ru

Сделано в Китае

Дата производства указана на индивидуальной упаковке.

Изделие соответствует требованиям:

ТР ТС 004/2011 «О безопасности низковольтного оборудования»;

ТР ТС 010/2011 «О безопасности машин и оборудования»;

ТР ТС 020/2011 «Электромагнитная совместимость технических средств».

ТР ЕАЭС 037/2016 «Об ограничении применения опасных веществ в изделиях электротехники и радиоэлектроники».





ДЕКО®

ГАРАНТИЙНЫЙ ТАЛОН

www.zitrek.ru

№ _____

Наименование изделия и модель _____

Серийный номер _____

Дата продажи _____ Подпись продавца _____

м.п.



Сервисные центры:

Штамп торговой
организации

ВНИМАНИЕ! Не заполненный гарантийный талон – НЕДЕЙСТВИТЕЛЕН!

1. УСЛОВИЯ ГАРАНТИИ:

- 1.1 Гарантийные обязательства распространяются только на неисправности, выявленные в течение гарантийного срока и обусловленные производственными факторами.
- 1.2 Гарантийные обязательства имеют силу при наличии заполненного гарантийного талона. Гарантийный срок исчисляется от даты продажи техники, которая фиксируется в гарантийном талоне.
- 1.3 Гарантия покрывает стоимость замены дефектных частей, восстановление таких частей или получение эквивалентных частей, при условии правильной эксплуатации в соответствии с Руководством по эксплуатации. Дефектной частью (изделием) считается часть (изделие), в которой обнаружен заводской брак, существовавший на момент поставки (продажи) и выявленный в процессе эксплуатации.
- 1.4 Гарантийные обязательства не покрывают ущерб, нанесенный другому оборудованию, работающему в сопряжении с данным изделием.
- 1.5 Гарантия не покрывает запасные части или изделия, поврежденные во время транспортировки, установки или самостоятельного ремонта в процессе неправильного использования, перегрузки, недостаточной смазки, в результате невыполнения требований или ошибочной трактовки Руководства (инструкции) по эксплуатации, которые могли стать причиной или увеличили повреждение, если была изменена настройка, если изделие использовались в целях для которого оно не предназначено.
- 1.6 Гарантийные обязательства не покрывают ущерб вызванный действием непреодолимой силы (несчастный случай, пожар, наводнение, удар молнии и т.п.).
- 1.7 С момента отгрузки товара со склада продавца и перехода прав собственности от продавца к покупателю, все риски связанные с транспортировкой и перемещением отгруженных товаров в гарантийные обязательства не входят.
- 1.8 Покупатель доставляет изделие в ремонт самостоятельно и за свой счет, изделие должно быть в чистом виде.

2. ГАРАНТИЯ НЕ РАСПРОСТРАНЯЕТСЯ:

- 2.1 Гарантийные обязательства не распространяются на: принадлежности, расходные материалы, и запасные части, вышедшие из строя вследствие нормального износа в процессе эксплуатации оборудования, такие как: приводные ремни; резиновые амортизаторы и вибрационные узлы крепления; стартер ручной, муфта центробежная, транспортные колеса; топливные, масляные и воздушные фильтры; свечи зажигания, трос газа; затирочные лезвия и диски, гибкие валы, диски для резки швов, чашки шлифовальные, зубчатые резакки; на масла и ГСМ, а так же неисправности, возникшие в результате несвоевременного устранения других ранее обнаруженных неисправностей.
- 2.2 Владелец лишается права проведения бесплатного ремонта и дальнейшего гарантийного обслуживания данного изделия при наличии механических повреждений или несанкционированного ремонта, нарушении правил эксплуатации, несвоевременного проведения работ по техническому обслуживанию узлов и механизмов изделия, повреждений, возникших в результате продолжения эксплуатации оборудования при обнаружении недостатка масла и ГСМ.
- 2.3 Для техники имеющей в своем составе двигатель внутреннего сгорания, гарантийные обязательства не действуют в следующих случаях:
 - отложенный на клапанах, загрязнения элементов топливной системы, обнаружения следов применения некачественного или несоответствующего топлива, масла и смазок, указанных в Руководстве по эксплуатации.
 - наличия задиров, трещин в трущихся парах двигателя и любых поломок, вызванных перегревами двигателя, неисправности, повлекшие механические деформации по вине Потребителя.
 - применения неоригинальных запасных частей при ремонте или обслуживании.
 - любых изменений в конструкции изделия.
 - повреждения узлов и/или деталей вследствие несоблюдения правил транспортировки и/или хранения.
- 2.4 Сервисный центр не несет ответственности, ни за какой ущерб или упущенную выгоду в результате дефекта (брака) оборудования.

ГАРАНТИЙНЫЙ СРОК ЭКСПЛУАТАЦИИ:

12 календарных месяцев или 1000 моточасов наработки (в зависимости от того, что наступит раньше) начиная с момента продажи.

Товар получен в исправном состоянии, без повреждений, в полной комплектности, проверен в моем присутствии.

Претензий к качеству товара, комплектации, упаковке, внешнему виду – НЕ ИМЕЮ.

С условиями гарантийного обслуживания ознакомлен и согласен. Подпись покупателя _____

ТАЛОН НА ГАРАНТИЙНЫЙ РЕМОНТ

№ _____
Дата приемки _____
Сервисный центр _____
Дата выдачи _____
Подпись клиента _____
Тел. и адрес клиента _____

ТАЛОН НА ГАРАНТИЙНЫЙ РЕМОНТ

№ _____
Дата приемки _____
Сервисный центр _____
Дата выдачи _____
Подпись клиента _____
Тел. и адрес клиента _____