



# Руководство по эксплуатации Гарантийный талон

Конвектор электрический



Hintek XM-500, XM-1000, XM-1500, XM-2000,  
XM-2500, SM-1000, SM-1500, SM-2000, EM-2000



## **Вентиляционное и отопительное оборудование собственного производства:**

- Тепловентиляторы Hintek серии Т (ТЭН) от 2 до 30кВт;
- Тепловые пушки Hintek серии PROF (ТЭН) от 3 до 30кВт;
- Тепловые пушки Hintek серии XS и XR (PTC) от 2 до 3кВт;
- Тепловые завесы Hintek серии RS и RM (ТЭН) от 3 до 24кВт;
- Тепловые завесы Hintek серии RP (СТИЧ) от 2 до 9кВт;
- Подвесные инфракрасные обогреватели Hintek серии IC (закрытый ТЭН) от 0.7 до 4.2кВт;
- Подвесные инфракрасные обогреватели Hintek серии IO (открытый ТЭН) от 1 до 6кВт;
- Подвесные инфракрасные обогреватели Hintek серии AR (закрытый ТЭН) от 1.1 до 4.0кВт;
- Настенные и напольные инфракрасные обогреватели Hintek серии IW, IF, IR от 0.3 до 2кВт;
- Электрические конвекторы Hintek серий RA, UN (ТЭН) от 0.5 до 3кВт;
- Электрические конвекторы Hintek серий SU и SW (СТИЧ) от 1 до 2кВт;
- Дизельные теплогенераторы с отводом Hintek серии DIS P 20 и 30кВт;
- Дизельные теплогенераторы прямого нагрева Hintek серии DIS от 10 до 50кВт;
- Газовые теплогенераторы Hintek серии GAS от 10 до 50кВт;
- Вентиляторы канальные ESQ ВКК от 100 до 315 габарита;
- Вентиляторы центробежные (радиальные) низкого давления ВЦ-4-70 (BP-80-75);
- Вентиляторы центробежные (радиальные) среднего давления ВЦ-4-46 (BP-300-45);
- Крышные вентиляторы ВКРО и ВКРЦ;
- Осевые вентиляторы ВО-06-300.

Телефон для справок: 8 (812) 320-88-81

[elcomspb.ru](http://elcomspb.ru)

[spb@elcomspb.ru](mailto:spb@elcomspb.ru)

## СОДЕРЖАНИЕ

|   |    |
|---|----|
| 1. Важная информация .....                | 4  |
| 2. Меры предосторожности .....            | 4  |
| 3. Принцип работы .....                   | 7  |
| 4. Технические характеристики .....       | 8  |
| 5. Описание конвектора .....              | 9  |
| 6. Комплект поставки .....                | 9  |
| 7. Установка конвектора .....             | 9  |
| 8. Подключение к электрической сети ..... | 11 |
| 9. Управление конвектором .....           | 12 |
| 10. Эксплуатация .....                    | 12 |
| 11. Обслуживание .....                    | 12 |
| 12. Служба технической поддержки .....    | 13 |
| 13. Гарантия изготовителя .....           | 13 |
| 14. Правила утилизации .....              | 14 |
| 15. Сертификация продукции .....          | 14 |
| 16. Изготовитель .....                    | 15 |
| Сервис-центры .....                       | 16 |

## **Уважаемый покупатель!**

Компания «Элком» выражает благодарность за Ваш выбор и гарантирует высокое качество, безупречное функционирование приобретенного Вами изделия марки «Hintek», при соблюдении правил его эксплуатации.

Внимание! Перед использованием данного устройства обязательно прочтите инструкцию.

Конструкция конвектора непрерывно совершенствуется, поэтому приобретенная Вами модель может незначительно отличаться от описываемой здесь.

### **1. ВАЖНАЯ ИНФОРМАЦИЯ**

Просим внимательно ознакомиться с руководством по эксплуатации перед использованием конвектора.

В данном руководстве по эксплуатации содержится важная информация, касающаяся вашей безопасности, а также рекомендации по правильному использованию прибора и уходу за ним.

Сохраните руководство по эксплуатации вместе с гарантийным талоном, кассовым чеком, и, по возможности, картонной упаковкой и упаковочным материалом.

Приобретенный вами конвектор может несколько отличаться от описанного в руководстве, что не влияет на способы использования и эксплуатации.

Важные меры предосторожности и инструкции, содержащиеся в данном руководстве, не включают всех возможных режимов и ситуаций, которые могут встречаться.

Эти факторы должен учитывать человек, который заинтересован в надлежащей эксплуатации устройства. Изготовитель не несет ответственности в случае повреждения прибора или его отдельных частей во время транспортировки, в результате неправильной установки, в результате колебаний напряжения, а также в случае, если какая-либо часть прибора была изменена или модифицирована.

### **2. МЕРЫ ПРЕДОСТОРОЖНОСТИ**

При использовании конвектора необходимо соблюдать ряд мер предосторожности. Неправильная эксплуатация в силу игнорирования мер предосторожности может привести к причинению вреда

здоровью пользователя и других людей, а также нанесения ущерба их имуществу.

1. Прочитайте все инструкции перед использованием конвектора.

2. Конвектор при работе нагревается до высокой температуры. Чтобы избежать ожогов, не прикасайтесь руками и другими частями тела к горячим поверхностям прибора.

3. Прибор должен располагаться вдали от легковоспламеняющихся и легкодеформируемых объектов.

4. Удостоверьтесь, что корпус прибора и его нагревательный элемент остыл, прежде чем прибор будет демонтирован и уложен в упаковку для длительного хранения.

5. Когда прибор не используется долгое время, храните его в сухом прохладном месте в заводской картонной упаковке.

6. **НЕ НАКРЫВАЙТЕ ПРИБОР**, когда он работает. Не сушите на нём одежду и любые другие ткани и материалы. Это может привести к его перегреву, выходу из строя или причинить значительный ущерб Вам и/или вашему имуществу.

**ВНИМАНИЕ!** Производитель рассматривает данный вид поломки как не гарантийный случай.

7. Периодически наблюдайте за правильностью и безопасностью работы прибора. Если неподалеку от прибора находятся дети, внимательно следите за тем, чтобы дети не прикасались к прибору руками.

8. Всегда отключайте конвектор от электрической сети, когда он не используется.

9. Прибор оснащен евровилкой с контактом заземления. Вилка должна подходить к стандартной евророзетке и входить в нее без особых усилий. Если вилка не входит в розетку или входит туго, переверните ее по вертикали на 180 градусов и повторите попытку. Если и после этого вы не можете легко вставить вилку в розетку, вызовите электрика для замены розетки. Никогда не используйте прибор, если вилка вставлена в розетку не до конца.

10. Никогда не подключайте прибор к электросети, если его поверхность влажная (мокрая).

11. Никогда не используйте прибор в ситуации, когда он может соприкоснуться с водой.

12. Когда прибор включен и работает, не касайтесь его поверхности и поверхности блока управления мокрыми частями тела.

13. Не включайте конвектор, если его сетевой шнур или вилка имеют повреждения. Во избежание опасности поражения элек-

трическим током, поврежденный сетевой шнур должен меняться только квалифицированными специалистами в авторизованных сервисных центрах производителя.

14. Никогда не пытайтесь производить ремонт конвектора самостоятельно. Это может причинить вред вашему здоровью и повлиять на гарантийное обслуживание прибора.

15. Не используйте конвектор на открытых пространствах вне помещения.

16. Не прокладывайте сетевой шнур конвектора под ковровыми покрытиями и не прижимайте его предметами мебели. Прокладывайте сетевой шнур так, чтобы об него невозможно было споткнуться.

17. Для выключения прибора установите переключатель режимов мощности нагрева в положение «выключено» и отсоедините вилку сетевого шнура от розетки. Никогда не тяните за сетевой шнур и не отсоединяйте вилку резко.

18. Не просовывайте пальцы и исключите попадание посторонних предметов в какие-либо вентиляционные, воздухозаборные или выходные отверстия, так как это может привести к поражению электрическим током или повреждению конвектора.

19. Для предотвращения возможного пожара не загораживайте ничем воздухозаборные и выходные отверстия. Не вешайте и не сушите вещи на конвекторе! Используйте конвектор только на ровной сухой поверхности.

20. Конвектор содержит внутри горячие и искрящие компоненты. Не используйте конвектор в местах использования или хранения бензина, краски или других легковоспламеняющихся жидкостей.

21. Используйте данный конвектор только так, как описано в данном руководстве. Любое другое использование, не рекомендуемое изготовителем, может привести к пожару, поражению электрическим током или травмам.

22. Ни в коем случае не выполняйте очистку конвектора, когда он включен в розетку. Не погружайте конвектор в воду. Никогда не тяните за сетевой шнур.

23. Во избежание перегрева и риска возникновения пожара, а также повреждения внутренней электрической сети, не изменяйте длину сетевого шнура и не подключайте прибор через электрические удлинители. Однако при необходимости можно использовать удлинитель, если его параметры соответствуют мощности прибора и если он не используется другими потребителями электроэнер-

гии.

24. Для нормальной работы прибора уровень напряжения электросети должен быть достаточен, а ее технические параметры должны быть в строгом соответствии с техническими параметрами, указанными в паспорте. При необходимости выясните характеристики своей сети у поставщика электроэнергии.

25. Устанавливайте и эксплуатируйте прибор в строго вертикальном положении. Запрещено эксплуатировать прибор в горизонтальном или наклонном положениях.

26. Запрещено устанавливать прибор непосредственно под электрической розеткой или под проведенным электрическим кабелем, когда выходящие тепловые потоки попадают на них. Это может привести к их перегреву, что создаст аварийную ситуацию.

27. Прибор не предназначен для использования лицами (включая детей) с ограниченными физическими, сенсорными или умственными возможностями, обладающими недостаточным опытом и знаниями, если они не находятся под наблюдением и не получили инструкций по использованию устройства от лица, ответственного за их безопасность. Необходимо следить, чтобы дети не играли с конвектором.

28. Устройства серии «ХМ» имеют класс защиты IPX4, что позволяет устанавливать их в любой комнате, в том числе и в ванной. Устройства серии «SM» и «EM» имеют класс защиты IP20, что допускает их использование только в сухих и закрытых помещениях.

Если конвектор устанавливается в ванной комнате, проследите, чтобы он находился на безопасном расстоянии от воды.

### **3. ПРИНЦИП РАБОТЫ**

Холодный воздух, находящийся в нижней части комнаты на уровне ног, проходит через нагревательный элемент конвектора. Увеличиваясь в объеме в момент нагрева, теплый поток устремляется вверх через жалюзи выходной решетки и плавно распространяется по комнате. При этом направление потока, заданное наклоном жалюзи, создает благоприятную, ускоренную циркуляцию теплого воздуха внутри помещения, не рассредоточивая его на стены и окна.

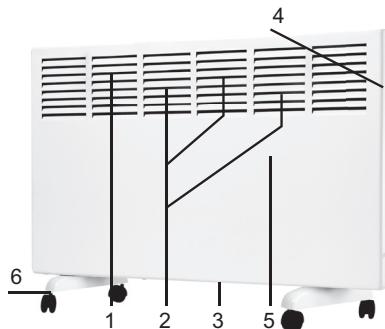
## 4. ТЕХНИЧЕСКИЕ ХАРАКТЕРИСТИКИ

|                                       |             |             |             |             |             |
|---------------------------------------|-------------|-------------|-------------|-------------|-------------|
| Модель                                | XM 500      | XM 1000     | XM 1500     | XM 2000     | XM 2500     |
| Мощность обогрева, кВт                | 0,5         | 0,25/1,0    | 0,75/1,5    | 1,0/2,0     | 1,25/2,5    |
| Номинальный ток, А                    | 2,3         | 4,6         | 6,9         | 9,1         | 11,4        |
| Номинальное напряжение/ частота, В/Гц | 220-240/50  | 220-240/50  | 220-240/50  | 220-240/50  | 220-240/50  |
| Степень защиты                        | IP24        | IP24        | IP24        | IP24        | IP24        |
| Класс электрозащиты                   | I-класс     | I-класс     | I-класс     | I-класс     | I-класс     |
| Размеры прибора, мм                   | 428x80x440  | 428x80x440  | 576x80x440  | 732x80x440  | 940x80x440  |
| Размеры прибора в упаковке, мм        | 565x135x465 | 565x135x465 | 625x135x525 | 780x135x525 | 990x135x525 |
| Вес нетто, кг                         | 3,9         | 3,9         | 4,6         | 5,2         | 7,3         |
| Вес брутто, кг                        | 4,5         | 4,5         | 5,4         | 6,2         | 8,5         |

|                                       |             |             |             |             |
|---------------------------------------|-------------|-------------|-------------|-------------|
| Модель                                | SM 1000     | SM 1500     | SM 2000     | EM 2000     |
| Мощность обогрева, кВт                | 0,5/1,0     | 0,75/1,5    | 1,0/2,0     | 0,75/2,0    |
| Номинальный ток, А                    | 4,6         | 6,9         | 9,1         | 9,1         |
| Номинальное напряжение/ частота, В/Гц | 220-240/50  | 220-240/50  | 220-240/50  | 220-240/50  |
| Степень защиты                        | IP20        | IP20        | IP20        | IP20        |
| Класс электрозащиты                   | I-класс     | I-класс     | I-класс     | I-класс     |
| Размеры прибора, мм                   | 428x80x440  | 576x80x440  | 732x80x440  | 580x130x410 |
| Размеры прибора в упаковке, мм        | 565x135x465 | 625x135x525 | 780x135x525 | 615x140x435 |
| Вес нетто, кг                         | 3,9         | 4,6         | 5,2         | 2,6         |
| Вес брутто, кг                        | 4,5         | 5,4         | 6,2         | 3,6         |



## 5. ОПИСАНИЕ КОНВЕКТОРА



1. Жалюзи выходной решетки
2. Выход нагретого воздуха
3. Вход холодного воздуха
4. Панель управления
5. Корпус прибора (лицевая часть)
6. Опоры

## 6. КОМПЛЕКТ ПОСТАВКИ

1. Конвектор - 1 шт.
2. Опоры - 2 шт.
3. Колеса для опоры - 4 шт. (кроме серии «SM» и «EM»)
4. Руководство по эксплуатации - 1 шт.
6. Комплект для крепления на стену – 1шт.

## 7. УСТАНОВКА КОНВЕКТОРА



Допускается вертикальная установка конвектора на стену и напольная установка на роликовых подставках

При установке обогревателя на пол убедитесь, что поверхность, на которую он установлен, ровная, устойчивая и чистая. Соблюдайте указанные ниже безопасные расстояния.

Установка роликовых подставок или статичных опор:

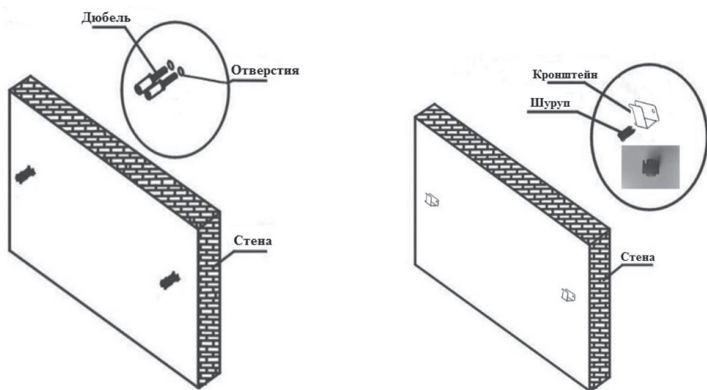
Поставьте прибор вверх дном на мягкую ткань.

Установите пластиковые подставки в соответствующие места на нижней части прибора, как показано на рисунке выше, затем плотно закрепите отверткой с помощью приложенных шурупов.

Монтаж на стену:

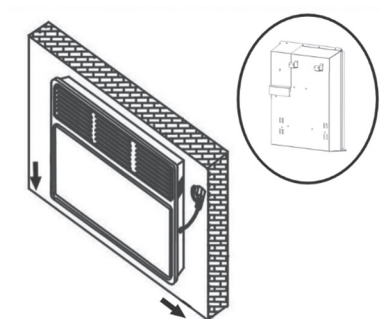
Выньте из упаковки кронштейны и крепежные изделия. Просверлите в стене два отверстия диаметром 8 мм.

Закрепите кронштейн на стене шурупами.



**Замечание:**

Во избежание возможных повреждений, перед тем как сверлить отверстия под крепежные изделия, убедитесь, что в стене не проложена электрическая или иная проводка.



**Внимание!**

Для безопасной установки электрообогревателя крепежные из-

деля на стене должны быть надежно зафиксированы. Соблюдайте указанные ниже безопасные расстояния.

В процессе монтажа обогревателя на стену учтите, что расстояние от пола до обогревателя должно быть не менее 15 см, от потолка — не менее 50 см, с боков конвектора до стены – 20 см. Расстояние от верхнего торца обогревателя до подоконника должно составлять не менее 15 см.

Подобная схема размещения позволяет воздуху свободно циркулировать вокруг конвектора и эффективнее использовать его мощность. Также данное размещение обусловлено требованиями пожарной безопасности!

### **Примечание:**

Запрещено устанавливать конвектор над гнездом розетки. Перед тем, как начать сверлить отверстия под крепежные изделия, убедитесь, что в стене не проложена электрическая или иная проводка.

## **8. ПОДКЛЮЧЕНИЕ К ЭЛЕКТРИЧЕСКОЙ СЕТИ**

1. Конвектор рассчитан на подключение к электрической сети с однофазным напряжением 220-230 В.

2. Перед подключением убедитесь, что параметры электросети в месте подключения соответствуют параметрам, указанным на маркировочной табличке с техническими данными прибора.

3. При подключении конвектора к электрической сети следует соблюдать действующие правила электробезопасности.

4. Электрическая розетка должна быть правильно заземлена.

Электрические розетка и вилка должны всегда оставаться сухими во избежание утечки электрического тока. Регулярно проверяйте, что электрическая вилка плотно подключена к розетке. Проверку производите в следующем порядке: вставьте электрическую вилку в розетку. Через полчаса работы выключите конвектор и выньте вилку из розетки, проверьте рукой, не нагрелась ли вилка. Если вилка нагрелась до температуры выше 50°C, во избежание повреждений, происшествий, возникновения пожара в результате плохого электрического контакта замените розетку на другую. Это должен делать специалист.

Электрическая розетка должна быть рассчитана на номинальный ток не ниже 10А, электрический кабель с жилой сечением не менее 3x1,5 мм (для меди).

## 9. УПРАВЛЕНИЕ КОНВЕКТОРОМ



Конвекторы оборудованы механическим термостатом.

Панель управления:

1. Ручка термостата

Используется для установки желаемой температуры в помещении.

2. Выключатель, переключатель режимов

## 10. ЭКСПЛУАТАЦИЯ

### Включение

Подключите конвектор к электрической сети, вставив вилку сетевого шнура в сетевую розетку.

Нажмите на клавишу выключателя, чтобы включить конвектор.

### Выбор режима мощности нагрева

Поверните ручку термостата по часовой стрелке до упора. Если температура в помещении ниже установленной, должна загореться индикаторная лампочка в выключателе. Когда температура в помещении достигнет желаемого уровня, поверните ручку термостата против часовой стрелки до отключения прибора, индикаторная лампочка в выключателе погаснет. Теперь термостат будет поддерживать заданную температуру, периодически включая и отключая конвектор. Такой режим работы обеспечит приятный микроклимат и экономию электроэнергии.

В особенно холодную погоду конвектор может не полностью справиться с обогревом помещения. В этом случае установите ручку термостата на уровень несколько выше желаемого.

## 11. ОБСЛУЖИВАНИЕ

Прибор необходимо регулярно очищать для удаления пыли и загрязнений с внешних поверхностей, т.к. это влияет на эффективность его работы и температурные параметры обогрева помещения.

Перед проведением профилактических работ выключите при-

бор и отсоедините его от электрической сети, дайте ему остыть, затем протрите его поверхность мягкой слегка влажной тряпкой. Для чистки используйте мягкую ткань с нейтральным моющим средством или спиртовым раствором. Не допускайте повреждения прибора острыми предметами, т.к. царапины на окрашенной поверхности могут привести к появлению ржавчины. Заднюю поверхность также необходимо периодически очищать от пыли и грязи. Для этого нужно отсоединить прибор от кронштейнов и после чистки вернуть его в исходное положение. Процедуру профилактической очистки следует производить периодически для поддержания технического состояния конвектора и сохранения его внешнего вида на долгие годы.

## **12. СЛУЖБА ТЕХНИЧЕСКОЙ ПОДДЕРЖКИ**

Представленная эксплуатационная документация содержит минимально необходимые сведения для применения изделия. Предприятие-изготовитель вправе вносить в конструкцию усовершенствования, не изменяющие правила и условия эксплуатации, без отражения их в эксплуатационной документации. Дата производства отражена на информационной табличке устройства. Все замечания и вопросы по поводу информации, приведенной в документации, направлять по форме обратной связи на официальном сайте импортера/ поставщика / организации, уполномоченной принимать претензии ООО «Элком» – [www.elcomspb.ru](http://www.elcomspb.ru) и [www.hintek.ru](http://www.hintek.ru)

## **13. ГАРАНТИИ ИЗГОТОВИТЕЛЯ**

Изготовитель гарантирует надежную и безотказную работу конвектора при соблюдении условий эксплуатации, хранения и транспортировки. Гарантийный срок эксплуатации — 12 месяцев со дня продажи конвектора через розничную торговую сеть или 3 года со дня изготовления. Дата продажи с печатью магазина отмечается на отрывном талоне на гарантийный ремонт настоящего Руководства.

Изготовитель обязуется в течение гарантийного срока эксплуатации безвозмездно исправлять дефекты продукции или заменять ее, если дефекты не возникли вследствие нарушения покупателем правил эксплуатации, хранения и требований безопасности.

Гарантийный ремонт конвектора производится изготовителем

только при предъявлении гарантийного талона.

При самостоятельном внесении изменений в электрическую схему конвектор снимается с бесплатного гарантийного обслуживания.

Изготовитель не принимает претензии на некомплектность и механические повреждения конвектора после его продажи в розничной торговой сети.

В случае отсутствия на отрывном гарантийном талоне печати магазина с отметкой о дате продажи гарантийный срок начисляется со дня изготовления конвектора.

Изготовитель не несет ответственность (гарантия не распространяется) за неисправности конвектора в случаях:

- несоблюдения правил хранения, эксплуатации, транспортирования и требований безопасности;
- попадания внутрь конвектора посторонних предметов, веществ, жидкостей и т.п.;
- разборки изделия потребителем или лицом, не имеющим права на его ремонт и техническое обслуживание;
- стихийных бедствий, пожаров.

Срок службы конвектора — 10 лет.

## **14. ПРАВИЛА УТИЛИЗАЦИИ**

По истечении срока службы прибор должен подвергаться утилизации в соответствии с нормами, правилами и способами, действующими в месте утилизации.

Не выбрасывайте прибор вместе с бытовыми отходами.

По истечении срока службы прибора сдавайте его в пункт сбора для утилизации, если это предусмотрено местными нормами и правилами. Повторное использование компонентов изделия поможет уменьшить негативное влияние на окружающую среду и здоровье человека.

Информацию о том, где и как можно утилизировать прибор, можно получить от местных органов власти.

## **15. СЕРТИФИКАЦИЯ ПРОДУКЦИИ**

Товар сертифицирован на территории Таможенного союза и соответствует требованиям нормативных документов:

ТР ТС 004/2011 "О безопасности низковольтного оборудования",  
ТР ТС 020/2011 «Электромагнитная совместимость технических средств».

Соответствует требованиям Технического регламента Евразийского экономического союза ТР ЕАЭС 037/2016 «Об ограничении применения опасных веществ в изделиях электротехники и радиоэлектроники»

## **16. ИЗГОТОВИТЕЛЬ**

Zhejiang JASUN Electrical Appliance Co., Ltd / Yujialu Village,  
Xinpu Town, Cixi City, Zhejiang Province

Чжэцзян Цзясун Электрикал Эпплаенс Ко ЛТД / Адрес: Си Ист  
Сайд Цзин Ар Роад, Жунгью Виллидж, Синпу Таун, Цисиси Сити,  
провинция Чжэцзян, Китай

## СЕРВИС-ЦЕНТРЫ

### САНКТ-ПЕТЕРБУРГ

ул. Витебская Сортировочная, д.34  
телефон: +7 (812) 320-88-81

### МОСКВА

Варшавское шоссе, д.125Ж, стр.3  
+7 (495) 640-88-81

### ЕКАТЕРИНБУРГ

ул. Фронтových бригад, д.18, корп.3, оф.201  
+7 (343) 278-88-81

### ВОРОНЕЖ

Московский проспект, д.11/6, корп.2  
+7 (473) 260-68-80

### НОВОСИБИРСК

ул. Авиастроителей, д.39Б  
+7 (383) 311-08-88

### КАЗАНЬ

ул. Аделя Кутуя, д.124Б, корп.1  
+7 (843) 211-81-11

### КРАСНОДАР

ул. Вишняковой, д.3/6, лит.Ц, оф.4,5  
+7 (861) 203-18-88

### РОСТОВ-НА-ДОНУ

ул. Малиновского, д.3  
+7 (863) 307-68-68

### САМАРА

ул. Партизанская, д.86, оф.720  
+7 (846) 374-88-81

### ИЖЕВСК

Воткинское шоссе, д.298, оф.453  
+7 (3412) 90-80-89

### УФА

ул. Якуба Коласа, д.127, лит.А  
+7 (347) 225-68-88

### КРАСНОЯРСК

Северное шоссе, д.9А, оф.7  
+7 (391) 216-38-81

### ЧЕЛЯБИНСК

ул. Рождественского, д.13/1, оф.318  
+7 (351) 277-88-87

### НИЖНИЙ НОВГОРОД

ул. Коновалова, д.10, оф.205  
+7 (831) 238-98-88

### СТАВРОПОЛЬ

Прикумский пер., д.5, лит.А, Б  
+7 (8652) 20-57-88

### БАРНАУЛ

ул. Тракторная, д.1Д  
+7 (385) 259-07-88

### ПЕРМЬ

ул. Героев Хасана, д.105, корп.71  
+7 (342) 233-80-89

### САРАТОВ

ул. Вольская, д.177  
+7 (845) 239-80-87

### ОМСК

ул. Омская, д.214а  
+7 (381) 221-80-98

### АЛМАТЫ,

### РЕСПУБЛИКА КАЗАХСТАН

пр. Райымбека, д.165А, оф.7  
+7 (727) 390-88-81

### КАРАГАНДА,

### РЕСПУБЛИКА КАЗАХСТАН

ул. Мельничная, д.4/3, оф.304  
+7 (7212) 507-888



Корешок талона № \_\_\_\_\_  
на гарантийный ремонт конвектора электрического \_\_\_\_\_

Изыят « \_\_\_\_\_ » \_\_\_\_\_ 202 г.

Исполнитель \_\_\_\_\_

(подпись)

(фамилия)

**ООО «Элком»**  
ОКПО-49016308, ИНН-7804079187  
192102, Санкт-Петербург,  
ул. Витебская Сортировочная, д.34  
тел./факс (812) 320-88-81, 325-59-05

**Талон на гарантийный ремонт  
конвектора электрического**

Конвектор электрический \_\_\_\_\_

зав № \_\_\_\_\_

продан \_\_\_\_\_ (наименование торговой организации и ее адрес)

« \_\_\_\_\_ » \_\_\_\_\_ 202 г.

Штамп \_\_\_\_\_ (подпись)

Владелец и его адрес \_\_\_\_\_

Подпись \_\_\_\_\_

Выполнены работы по устранению неисправностей: \_\_\_\_\_

Исполнитель \_\_\_\_\_ Владелец \_\_\_\_\_  
(подпись) (подпись)

\_\_\_\_\_ (наименование ремонтного предприятия и его адрес)

**УТВЕРЖДАЮ**

**М.П.** \_\_\_\_\_

« \_\_\_\_\_ » \_\_\_\_\_ 201 г.

О гарантийных мастерских Вы можете узнать у поставщика.







**EAC**

**ООО «Элком»  
ОКПО-49016308, ИНН-7804079187**

192102, Санкт-Петербург,  
ул. Витебская Сортировочная, д.34

тел. (812) 320-88-81

[www.elcomspb.ru](http://www.elcomspb.ru)